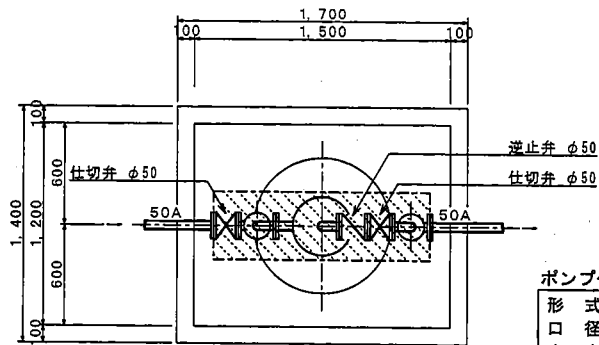


平面図 S=1:30

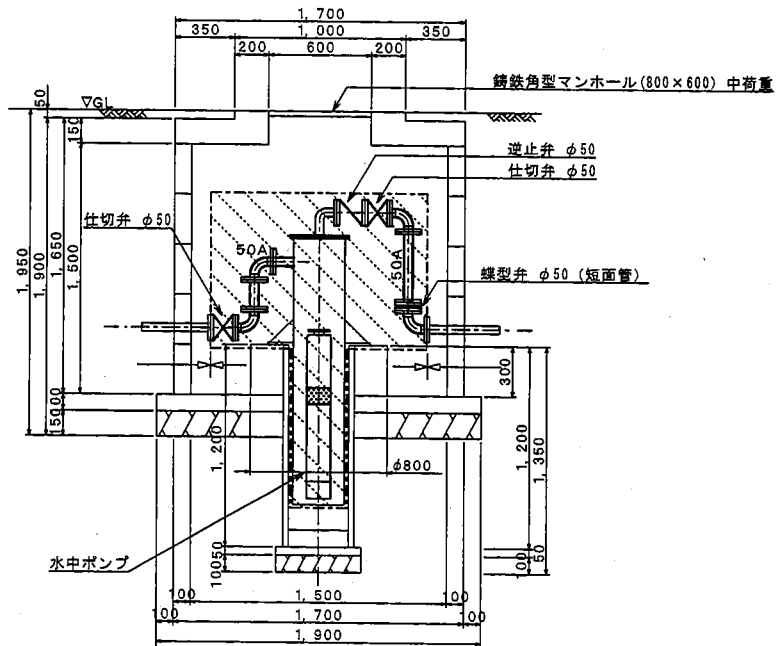


ポンプ仕様

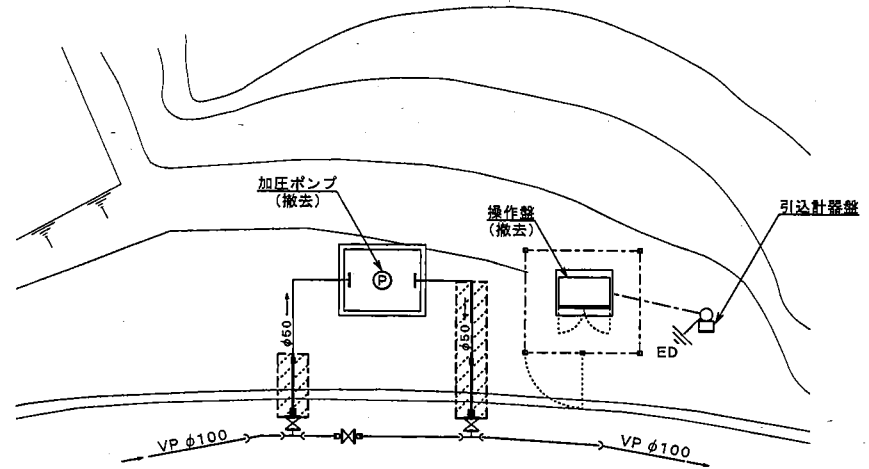
形式	水中ポンプ
口径	φ50 mm
出力	3.7 kW

▨ : 撤去部分

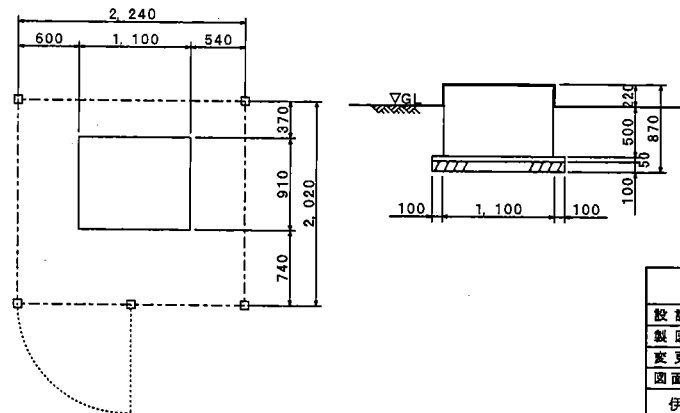
断面図 S=1:30



平面図 S=1:100

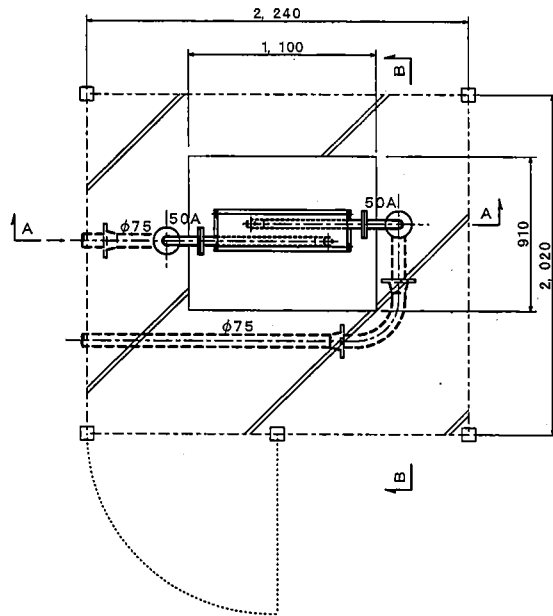


盤基礎図 S=1:50



事業名		内保、東涌舟加圧ポンプ場設備更新工事	
設計		第三角法	図名 内保加圧 ポンプ据付配管図 (現況)
製図		尺度	
変更		1:100	
図面用紙	A3	1:50 1:30	
伊賀市上下水道部		図番	

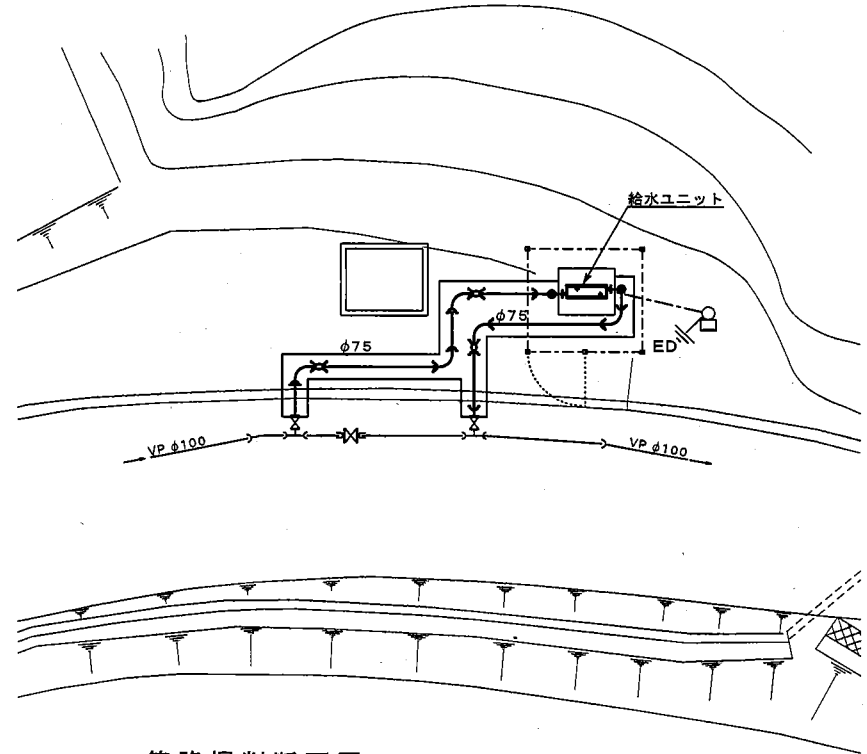
平面図 S=1:30



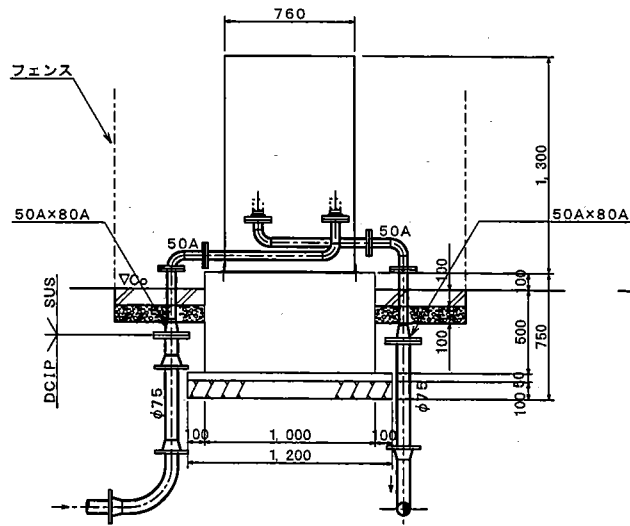
給水ユニットポンプ仕様

形式	直結給水装置
口径	φ50 mm
吐出量	0.29 m ³ /min
全揚程	38.0 m
出力	3.7 kW

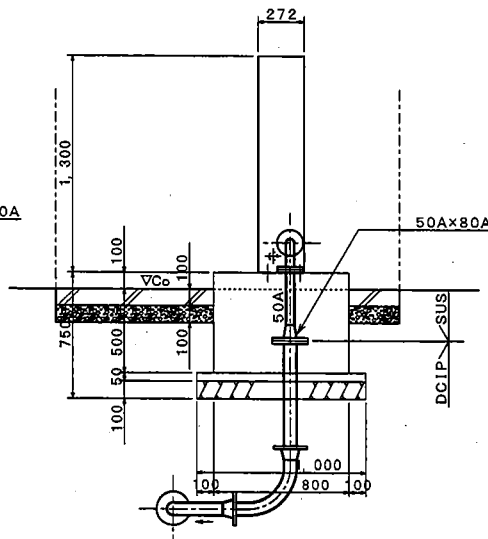
平面図 S=1:100



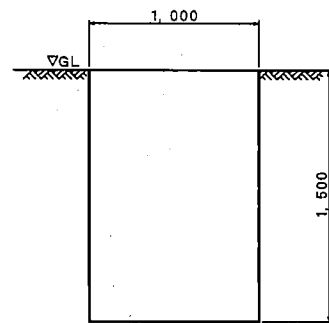
A-A断面図 S=1:30



B-B断面図 S=1:30

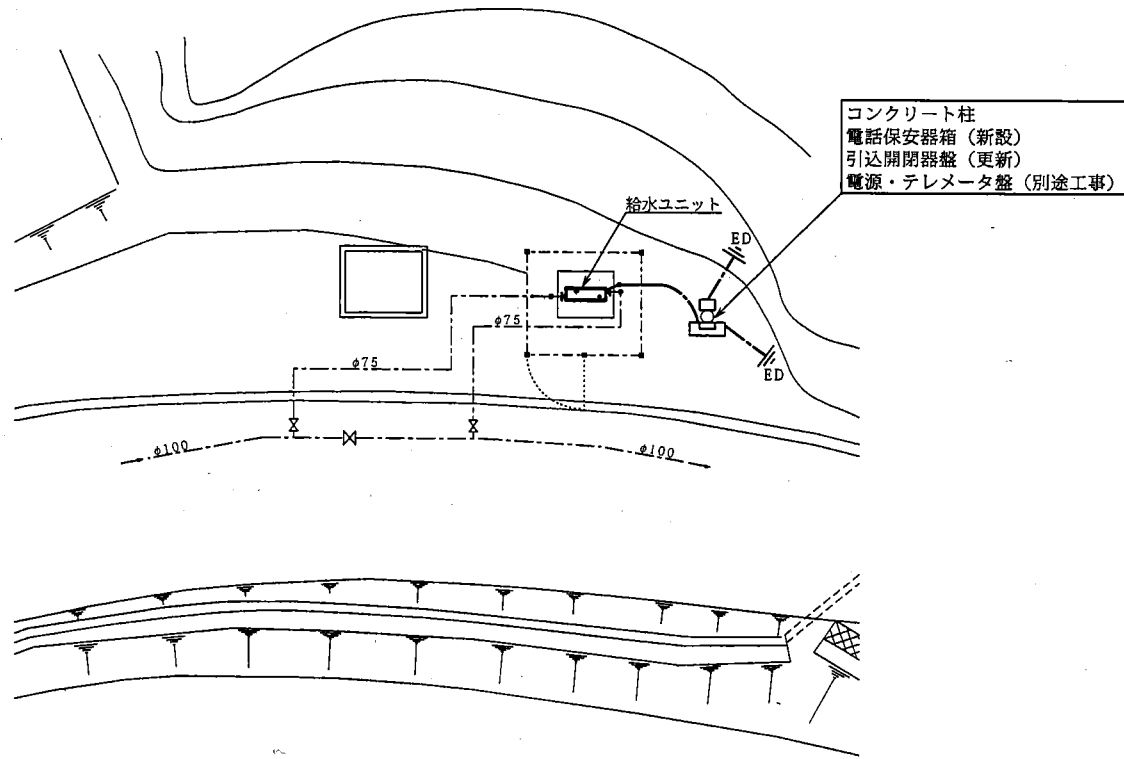


管路掘削断面図 S=1:30



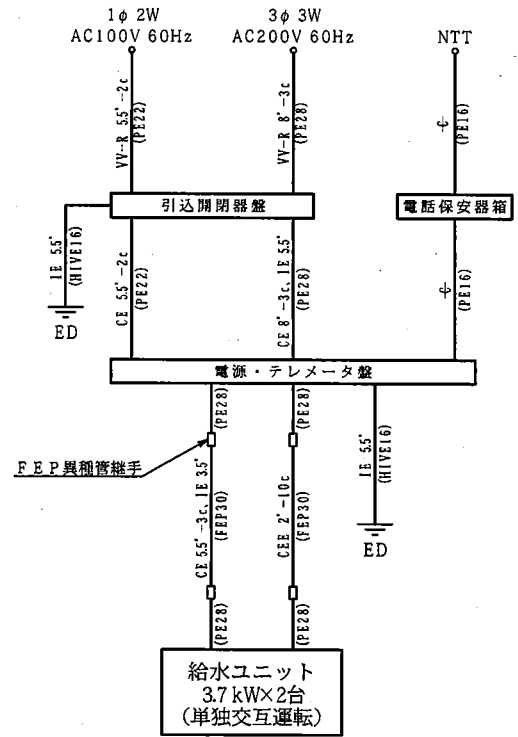
設計		第三角法	図名	内保加圧 ポンプ掘付配管図 (更新)
製図		尺度		
変更		1:100	図面用紙	A3
		1:30		
伊賀市上下水道部				

平面図 S=1:100

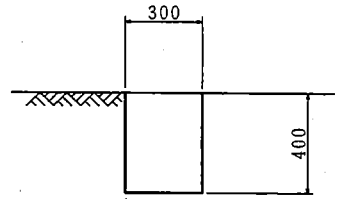


コンクリート柱
電話保安器箱 (新設)
引込開閉器盤 (更新)
電源・テレメータ盤 (別途工事)

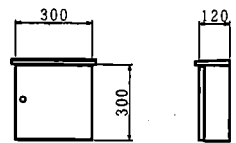
配線系統図



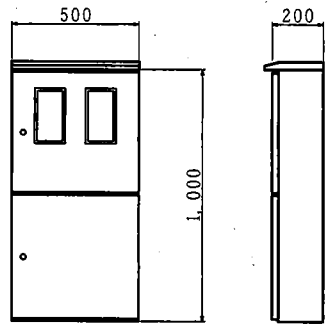
電路掘削断面図 S=1:20



電話保安器箱 S=1:20

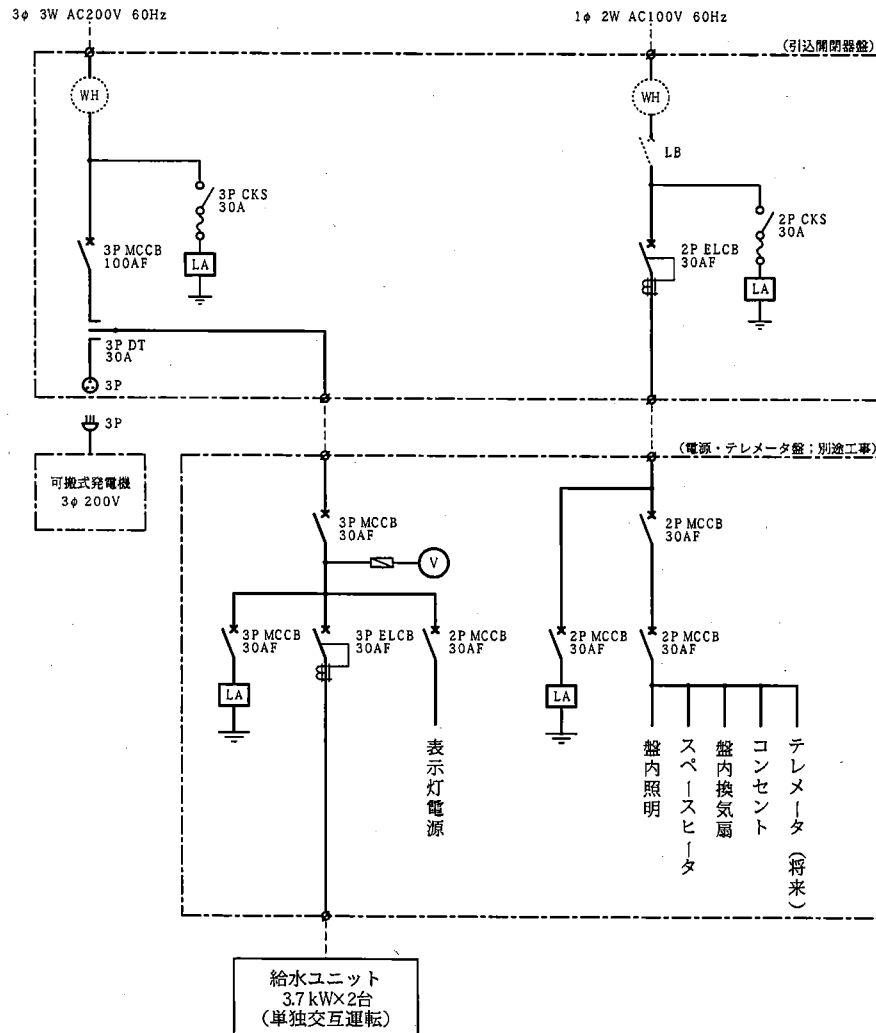


引込開閉器盤 S=1:20

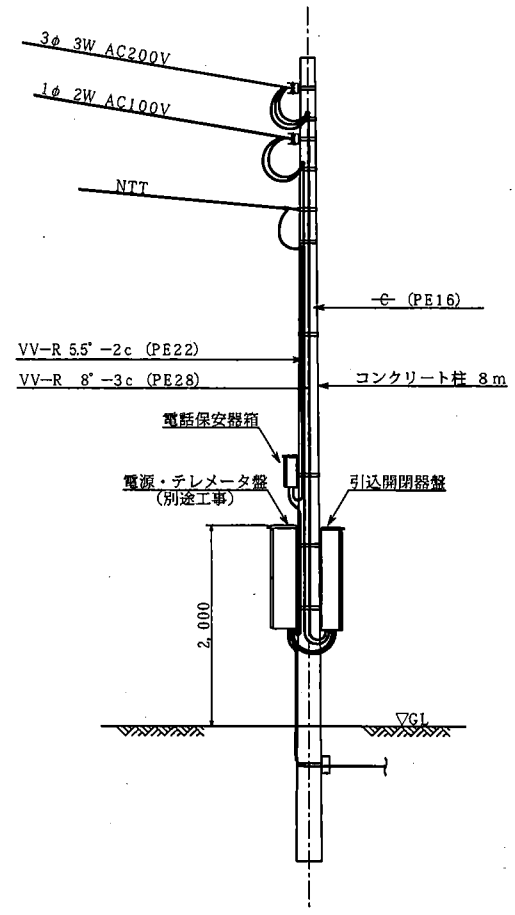


事業名		内保、東海角加圧ポンプ場設備更新工事	
設計		測三角法	図名 内保加圧 電気配線図 1
製図		尺度	
変更		1:100 1:20	
図面用紙	A3		
伊賀市上下水道部			

単線結線図

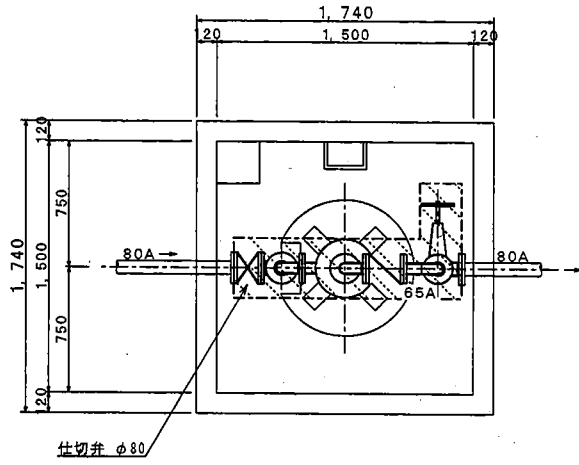


装柱図 S=1:50

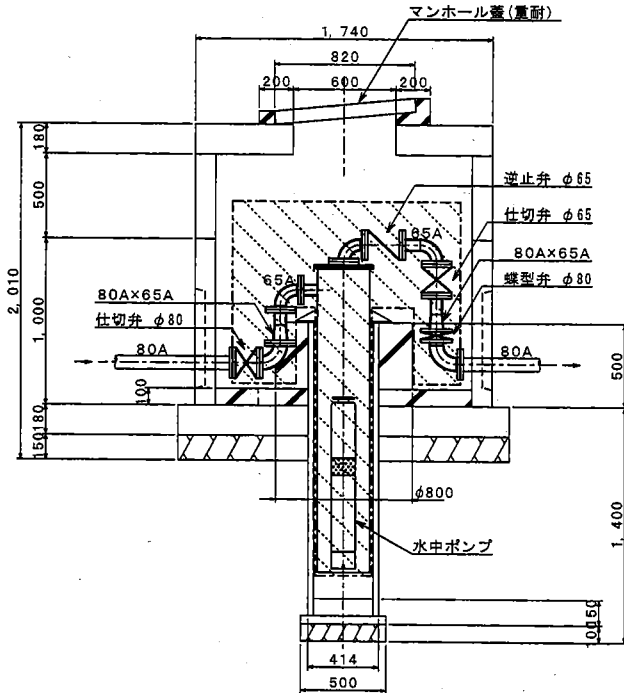


事業名		内保、東海市加圧ポンプ場設備更新工事	
設計	第三角法	図名	内保加圧 電気配線図 2
製図	尺度		
変更	1:50	図番	
図面用紙	A3		
伊賀市上下水道部			

平面図 S=1:30



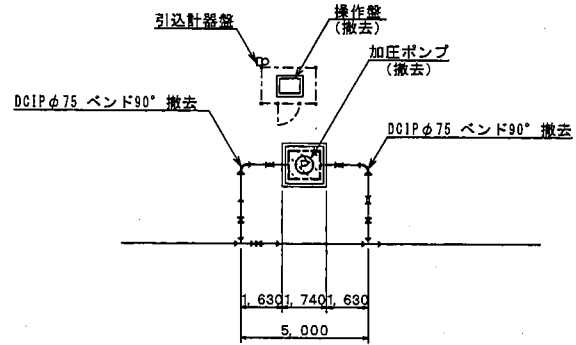
断面図 S=1:30



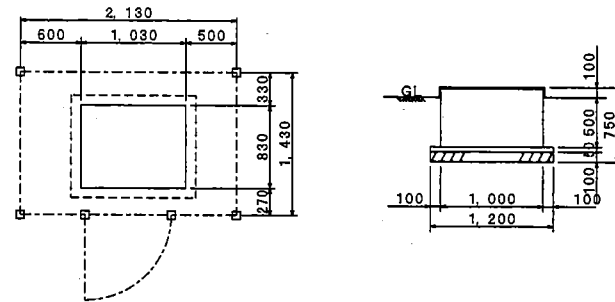
: 撤去部分

ポンプ仕様
 形式 水中ポンプ
 口径 φ65 mm
 出力 3.7 kW

平面図 S=1:200

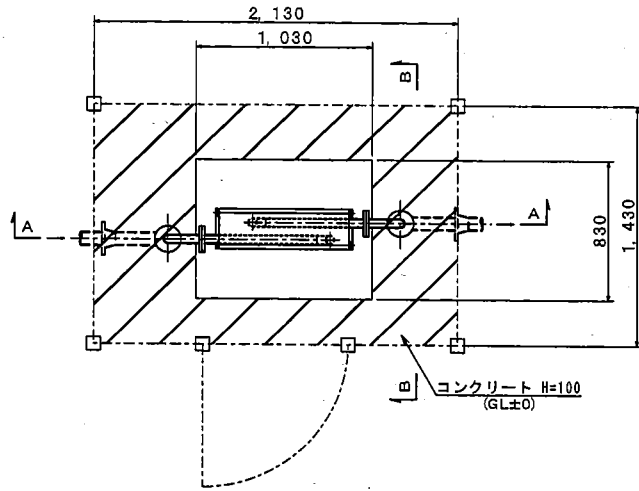


盤基礎図 S=1:50

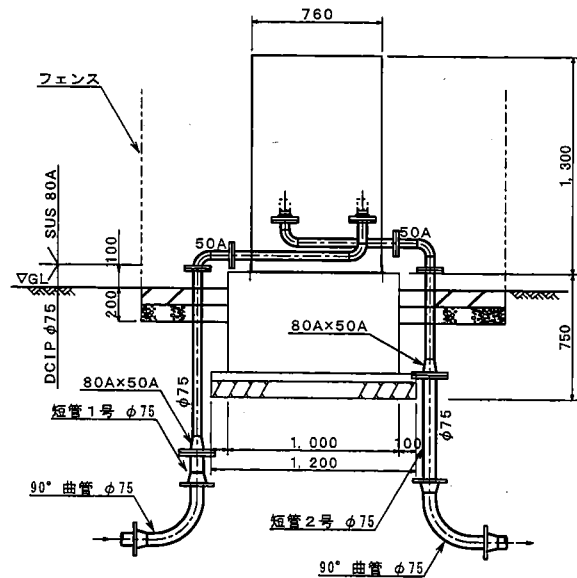


事業名		内保、東湯舟加圧ポンプ場設備更新工事	
設計		第三角法	四 東湯舟加圧 ポンプ据付配管図 (現況)
製図		尺度	
変更		1:200	
図面用紙	A3	1:50 1:30	
伊賀市上下水道部		図番	

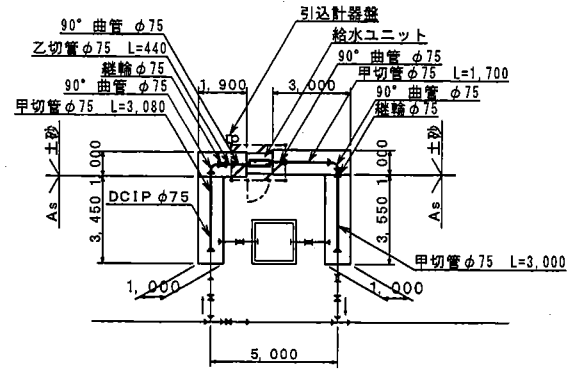
平面図 S=1:30



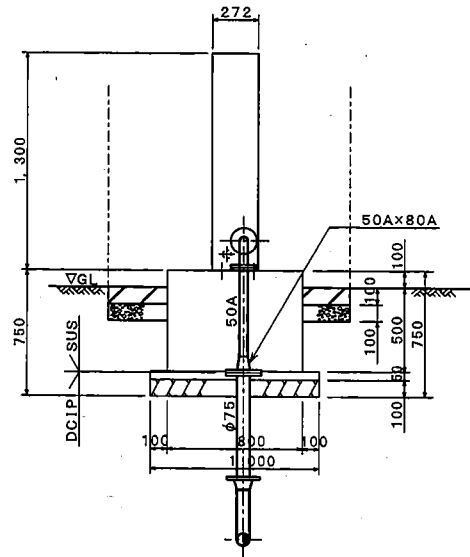
A-A断面図 S=1:30



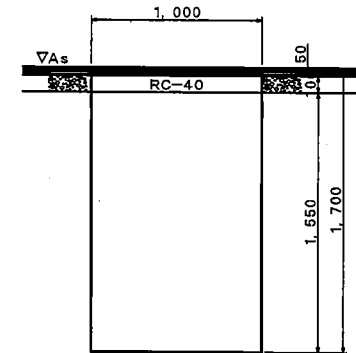
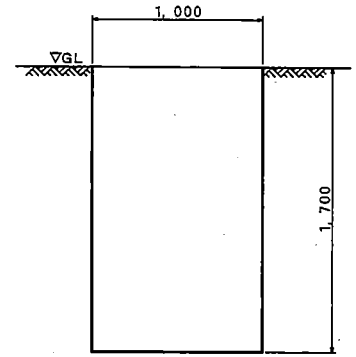
平面図 S=1:200



B-B断面図 S=1:30



管路掘削断面図 S=1:30



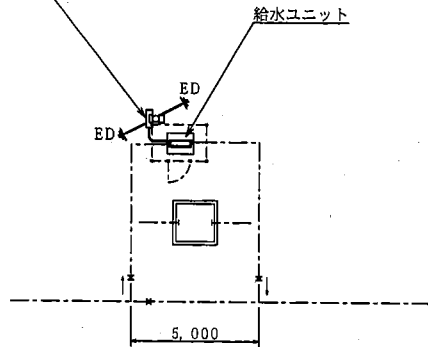
給水ユニットポンプ仕様

形式	直結給水装置
口径	φ50 mm
吐出量	0.28 m ³ /min
全揚程	44.0 m
出力	3.7 kW

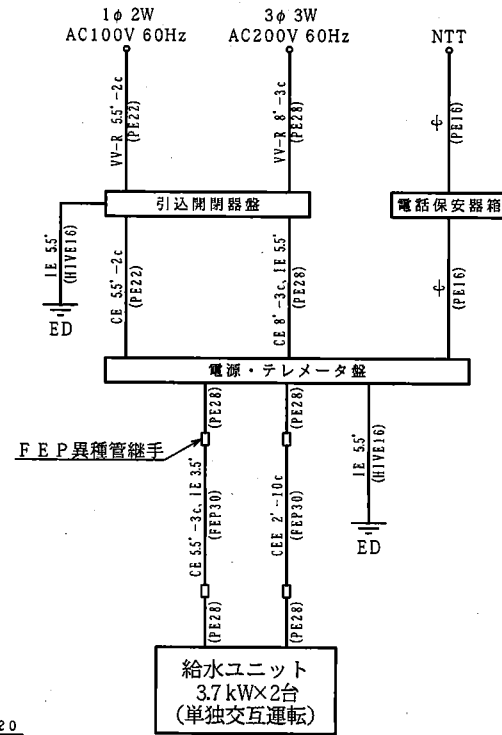
設計		第三角法	東湯舟加圧 ポンプ据付配管図 (更新)
製図		尺度	
変更		1:200 1:30	
図面用紙	A3		
伊賀市上下水道部			図番

平面図 S=1:200

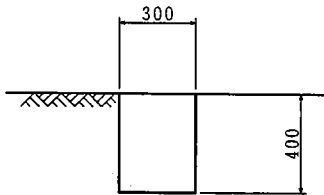
コンクリート柱 (既設)
電話保安器箱 (新設)
引込開閉器盤 (更新)
電源・テレメータ盤 (別途工事)



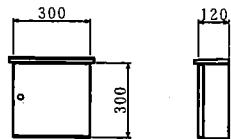
配線系統図



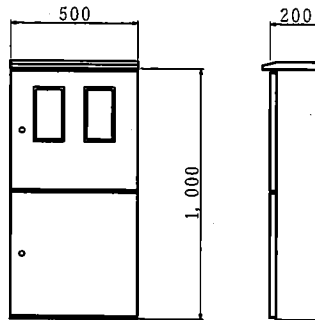
電路掘削断面図 S=1:20



電話保安器箱 S=1:20



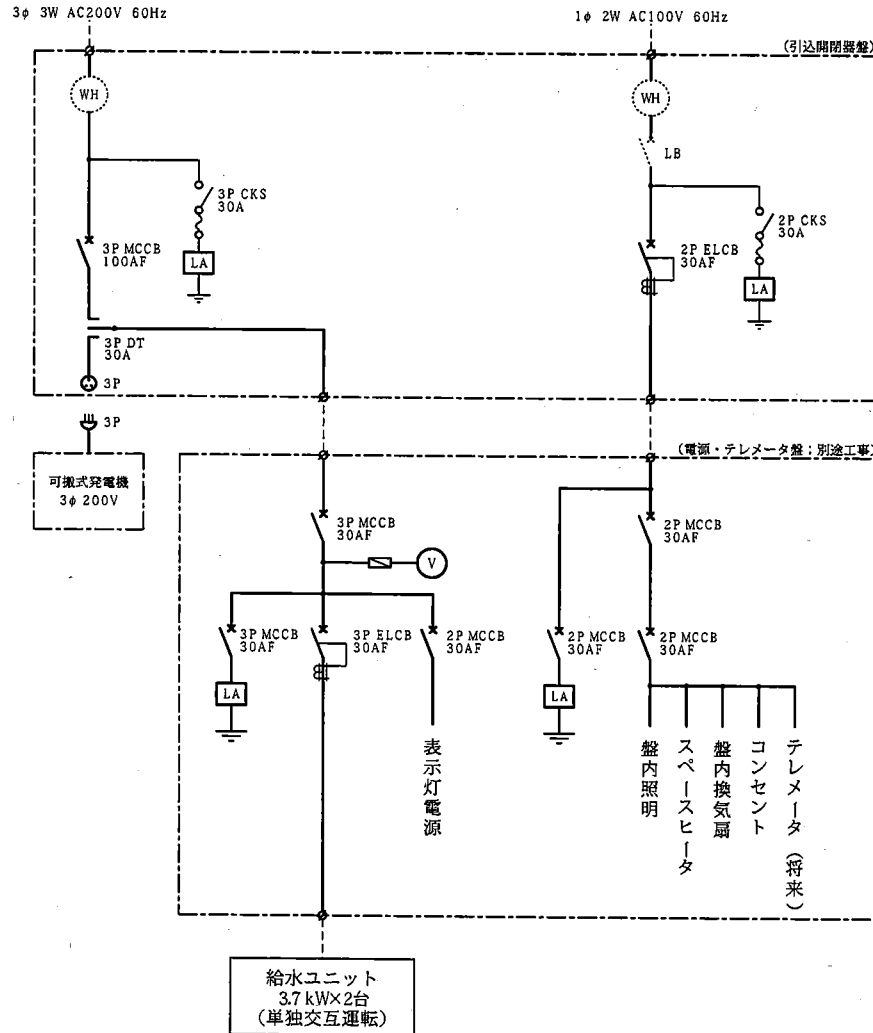
引込開閉器盤 S=1:20



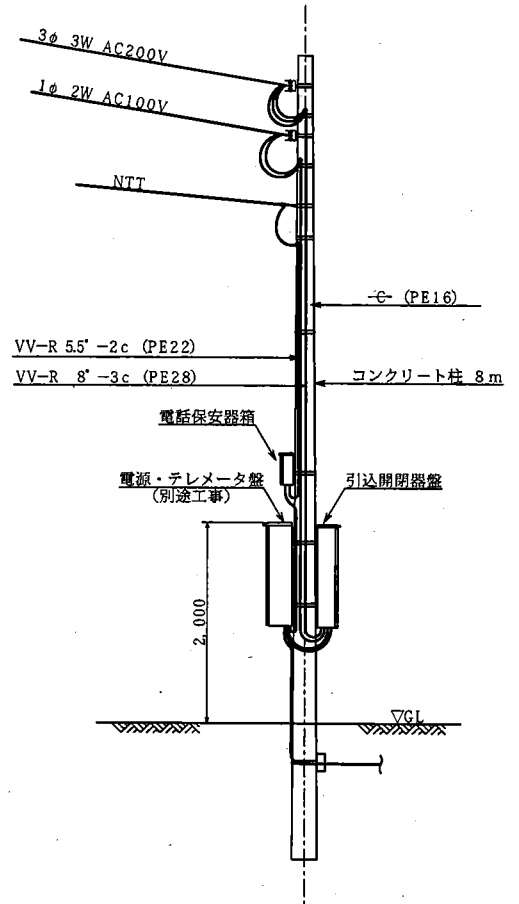
給水ユニット
3.7kW×2台
(単独交互運転)

設計		第三角法	図名
製図		尺度	
変更		1:200	東湯舟加圧 電気配線図1
図面用紙		A3 1:20	
伊賀市上下水道部			図番

単線結線図



装柱図 S=1:50



設計		第三角法	図名
製図		尺度	
変更		1:50	
図面用紙		A3	
伊賀市上下水道部			図番
東湯舟加圧電気配線図2			

内保、東湯舟加圧ポンプ場設備更新工事