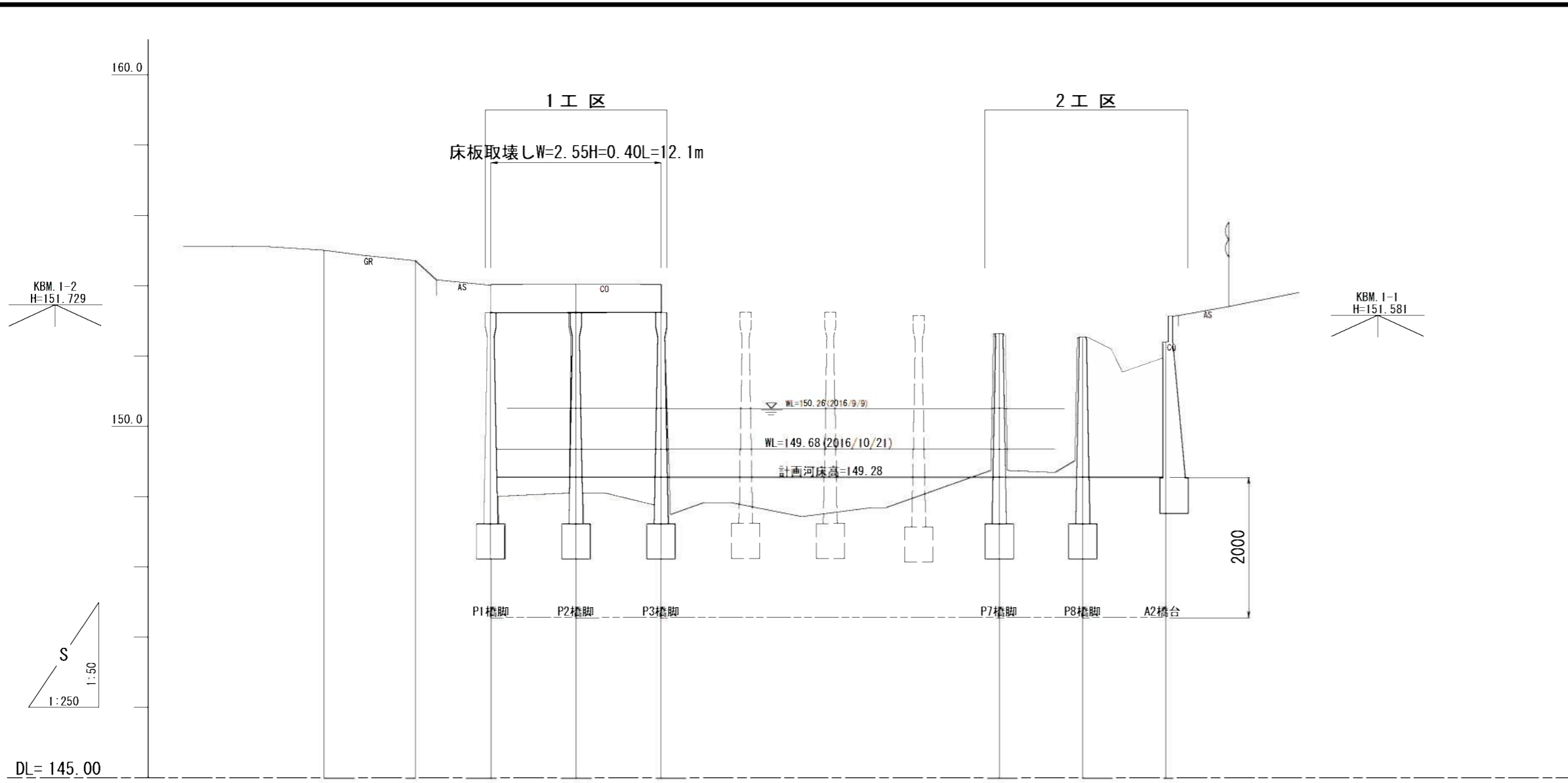


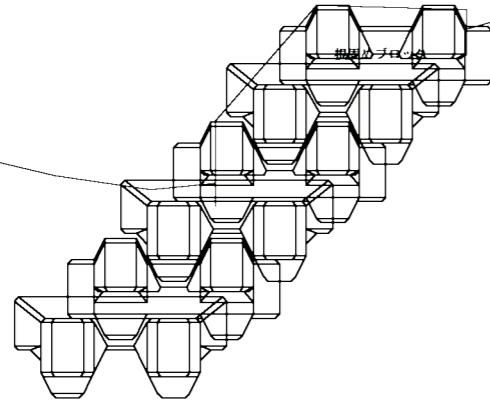
工事名	平成29年度柵川下橋撤去工事		
図面名	計画平面図		
年月日			
尺度	1:250	図面番号	1
会社名			
事業者名	伊賀市建設部建設1課		



縦断勾配線									
計画高									
地盤高	152.51	152.36	152.01	152.02	151.62		151.32	151.27	151.20
切土高									
盛土高									
追加距離	0.00	6.50	11.90	17.95	24.00		48.06	54.02	59.90
測点間距離	0.00	6.50	5.40	6.05	6.05		24.06	5.96	5.88
測点番号	NC.0	+6.50	+11.90	+17.95	NC.1 +4.00		NC.2 +8.06	+14.02	+19.90
平面線形曲率図									
片勾配摺付図									

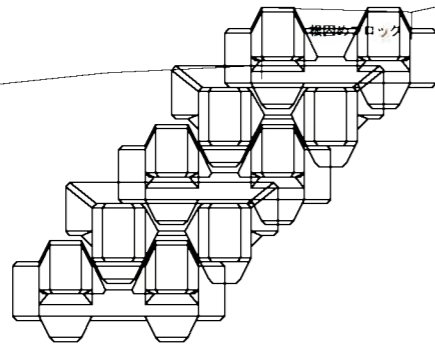
工事名	平成29年度枳川下橋撤去工事		
図面名	縦断面図		
年月日			
尺度	図示	図面番号	2
会社名			
事業者名	伊賀市建設部建設1課		

NO. 0+6.50  
GH= 152.36



DL=147.00

NO. 0  
GH= 152.51



DL=147.00

NO. 0+6.50  
NO. 0

工事名	平成29年度枅川下橋撤去工事		
図面名	横断面図 1		
年月日			
尺度	1:50	図面番号	3
会社名			
事業者名	伊賀市建設部建設 1 課		

工事名	平成29年度柘川下橋撤去工事		
図面名	横断面図 2		
年月日			
尺度	1:50	図面番号	4
会社名			
事業者名	伊賀市建設部建設1課		

NO. 0+17.95  
NO. 0+11.90

NO. 0+17.95  
GH= 152.02

P2橋脚



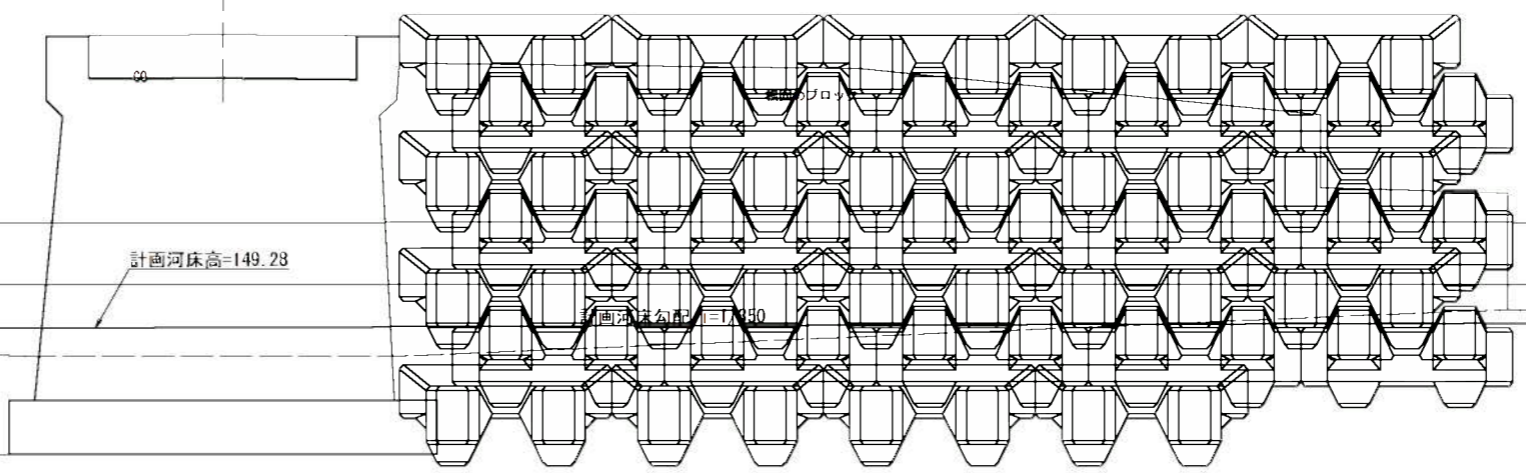
WL=150.26 (2016/9/9)  
WL=149.68 (2016/10/21)  
計画河床勾配 i=1/350

計画河床高=149.28

DL=147.00

NO. 0+11.90  
GH= 152.01

P1橋脚



WL=150.26 (2016/9/9)  
WL=149.68 (2016/10/21)

計画河床高=149.28

計画河床勾配 i=1/350

DL=147.00

工事名	平成29年度柘川下橋撤去工事		
図面名	横断面図 3		
年月日			
尺度	1:50	図面番号	5
会社名			
事業者名	伊賀市建設部建設1課		

NO. 2+8.06  
NO. 1+4.00

NO. 2+8.06  
GH= 151.32

P7橋脚

00

計画河床高=149.28

▽=150.26 (2016/9/9)

WL=149.68 (2016/10/21)

計画河床勾配 i=1/350

DL=147.00

NO. 1+4.00  
GH= 151.62

P3橋脚

00

計画河床高=149.28

▽ WL=150.26 (2016/9/9)

WL=149.68 (2016/10/21)

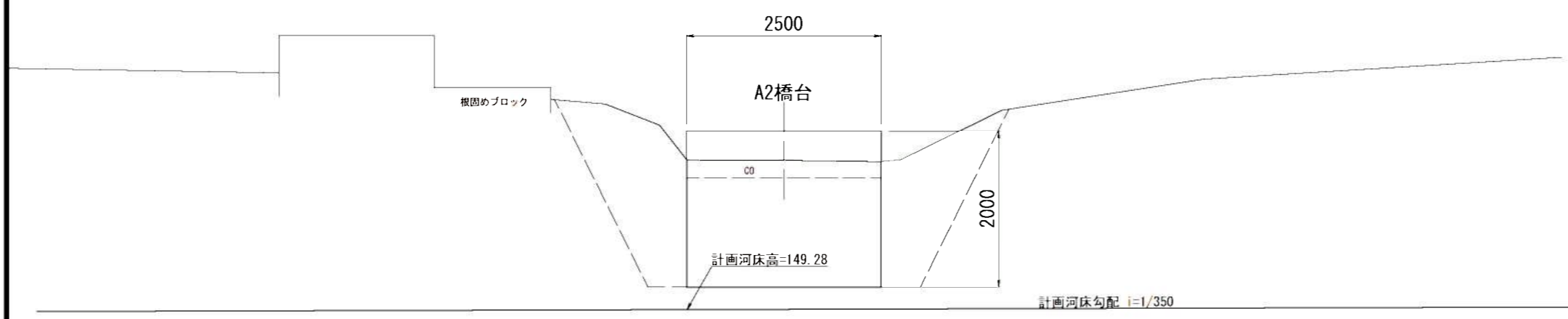
計画河床勾配 i=1/350

DL=147.00

工事名	平成29年度栢川下橋撤去工事		
図面名	横断面図 4		
年月日			
尺度	1:50	図面番号	6
会社名			
事業者名	伊賀市建設部建設1課		

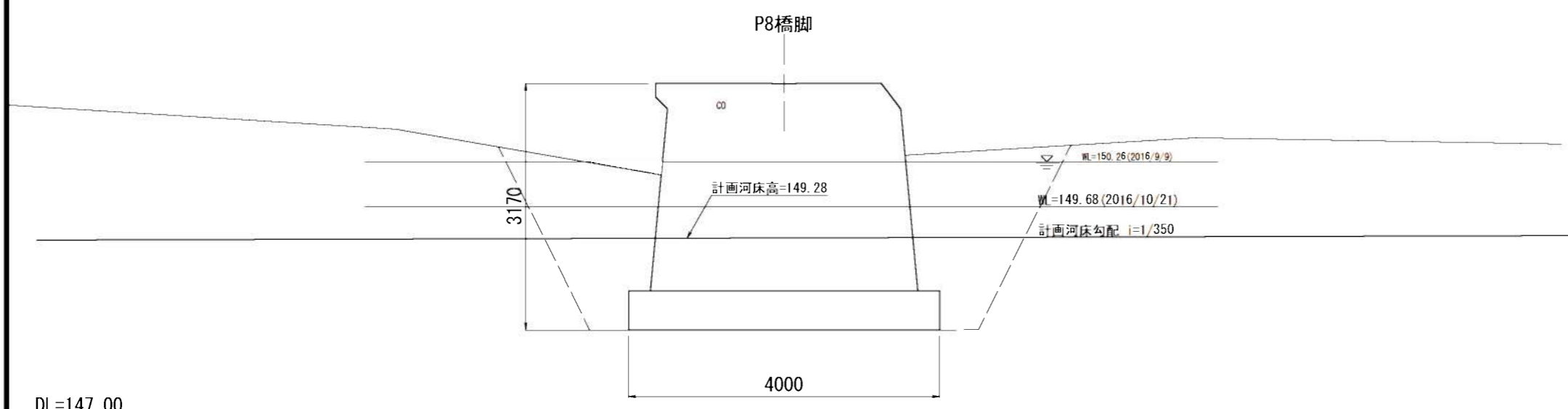
NO. 2+19.90  
NO. 2+14.02

NO. 2+19.90  
GH= 151.20

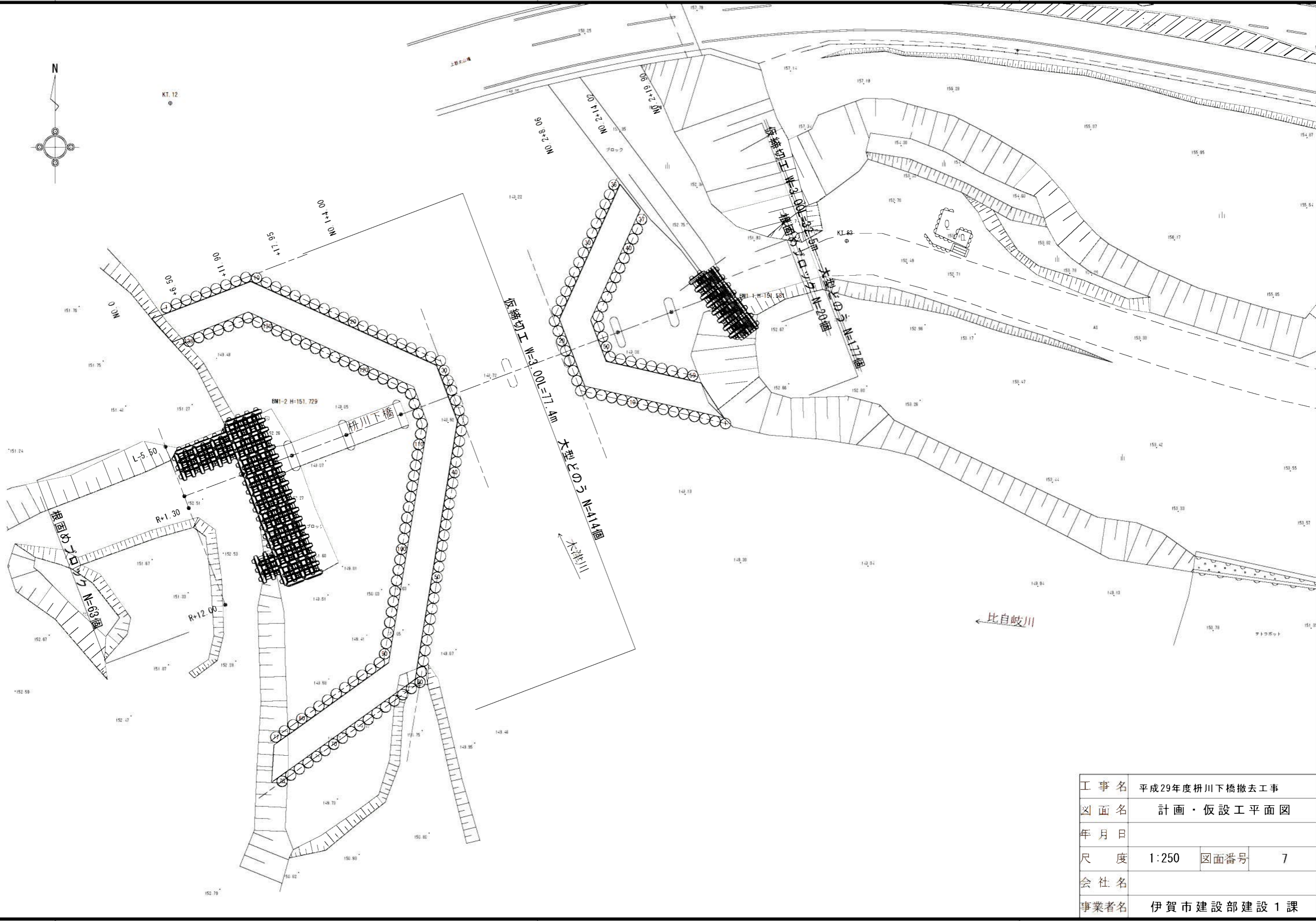
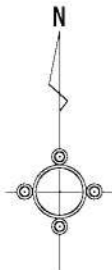


DL=147.00

NO. 2+14.02  
GH= 151.27



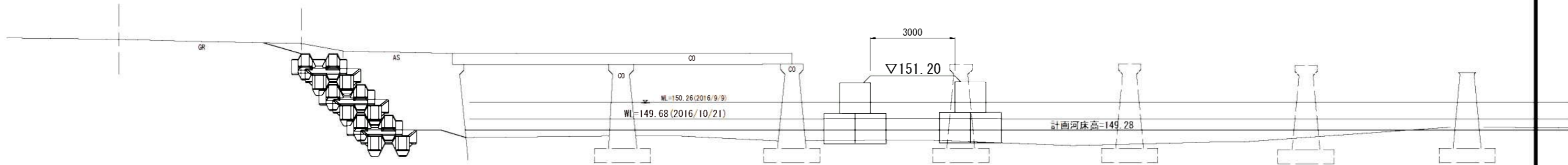
DL=147.00



工事名	平成29年度柗川下橋撤去工事		
図面名	計画・仮設工平面図		
年月日			
尺度	1:250	図面番号	7
会社名			
事業者名	伊賀市建設部建設1課		

0.00  
GH= 152.36

測点	0.00
掘削	14.1
床掘	4.8
埋戻	6.0
仮設盛土	5.8



DL=145.00

L-5.50  
GH= 151.77

測点	L-5.50
掘削	9.5
床掘	3.2
埋戻	3.3
仮設盛土	7.9



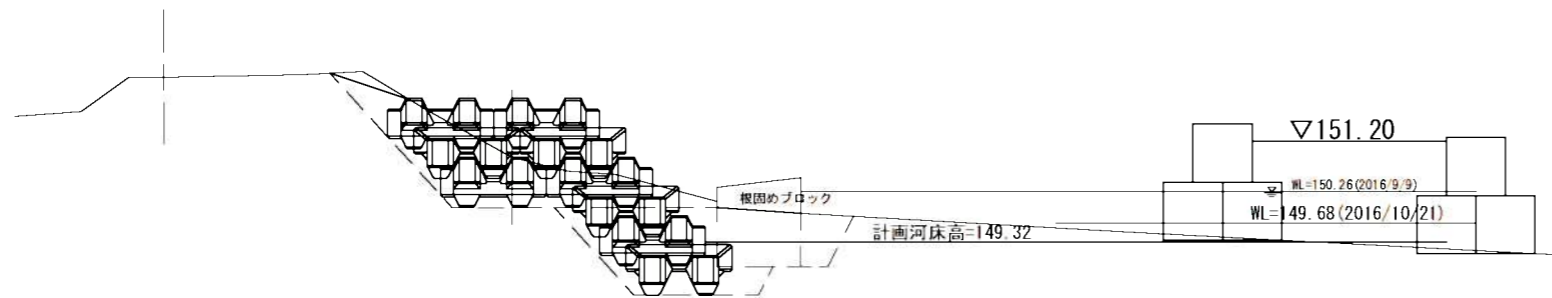
DL=145.00

0.00 (NO.0)			
L-5.50			
工事名	平成29年度柘川下橋撤去工事		
図面名	護岸・仮設横断面図1		
年月日			
尺度	1:100	図面番号	8
会社名			
事業者名	伊賀市建設部建設1課		



R+12.00  
GH= 152.39

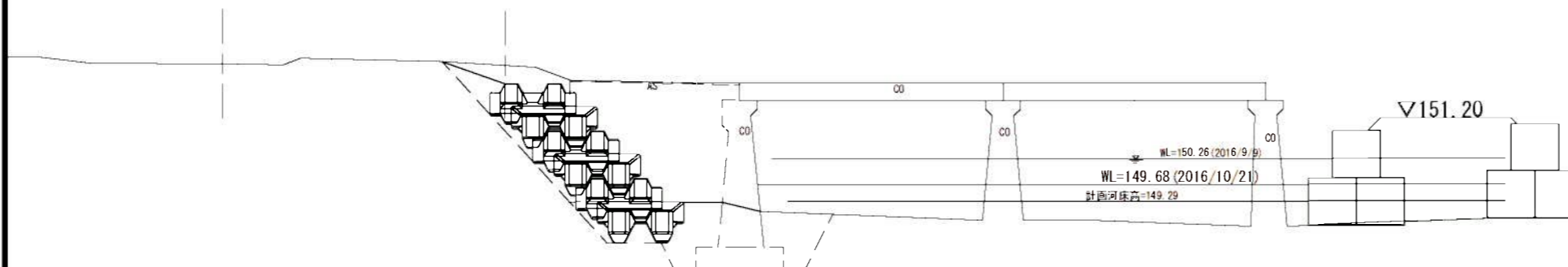
測点	R+12.00
掘削	5.4
床掘	5.1
埋戻	4.8
仮設盛土	5.8



DL=145.00

R+1.30  
GH= 152.46

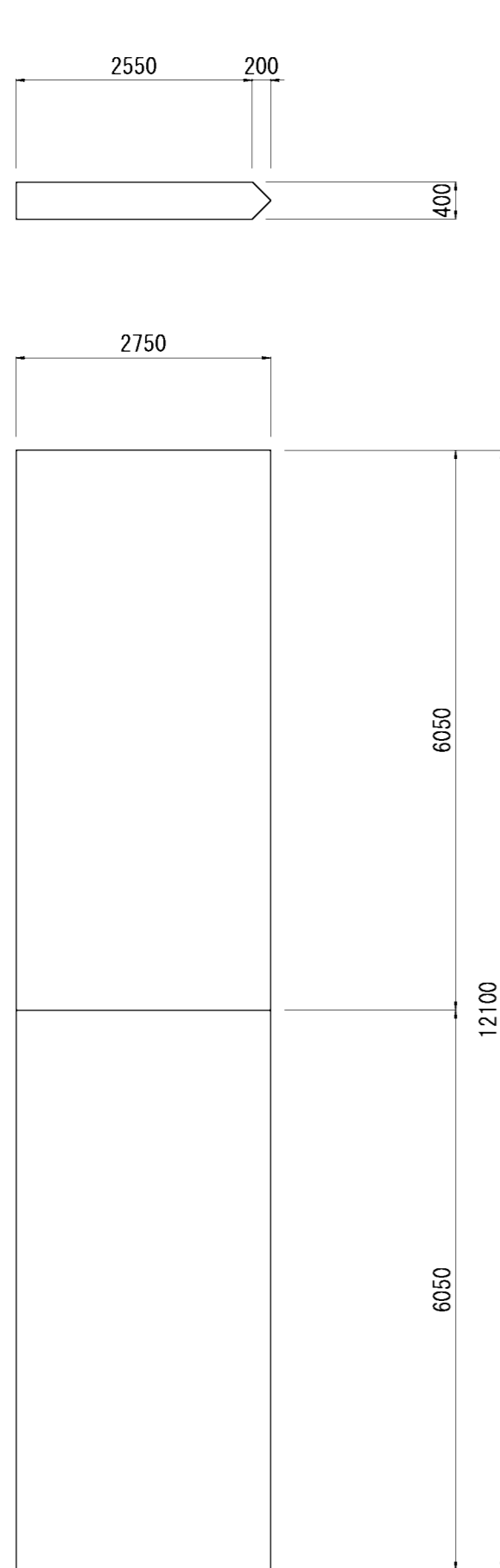
測点	R+1.30
掘削	14.3
床掘	4.8
埋戻	6.1
仮設盛土	5.9



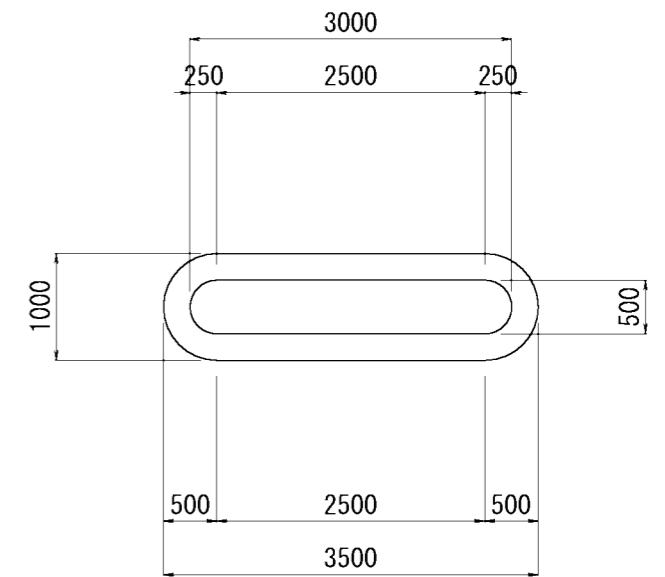
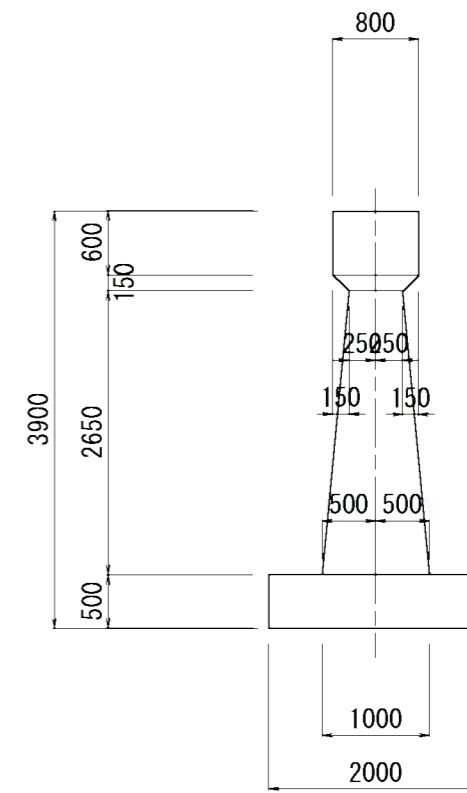
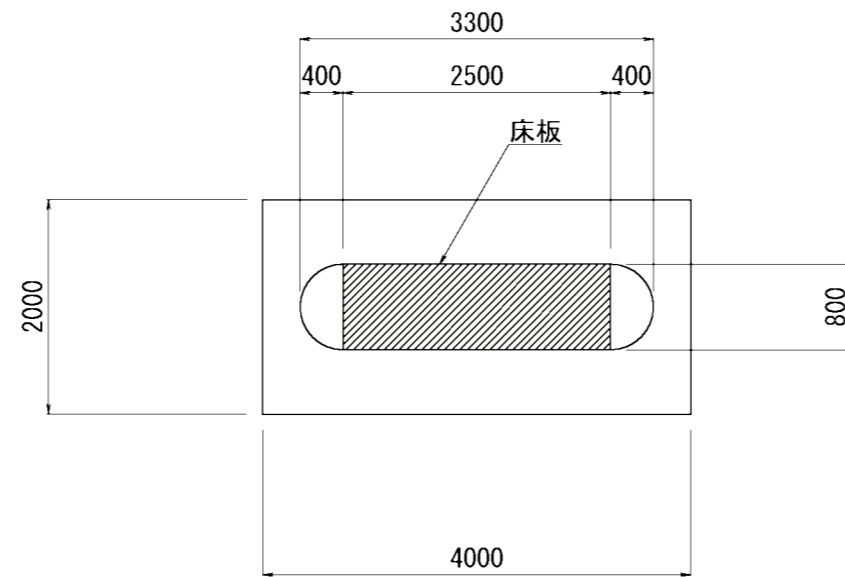
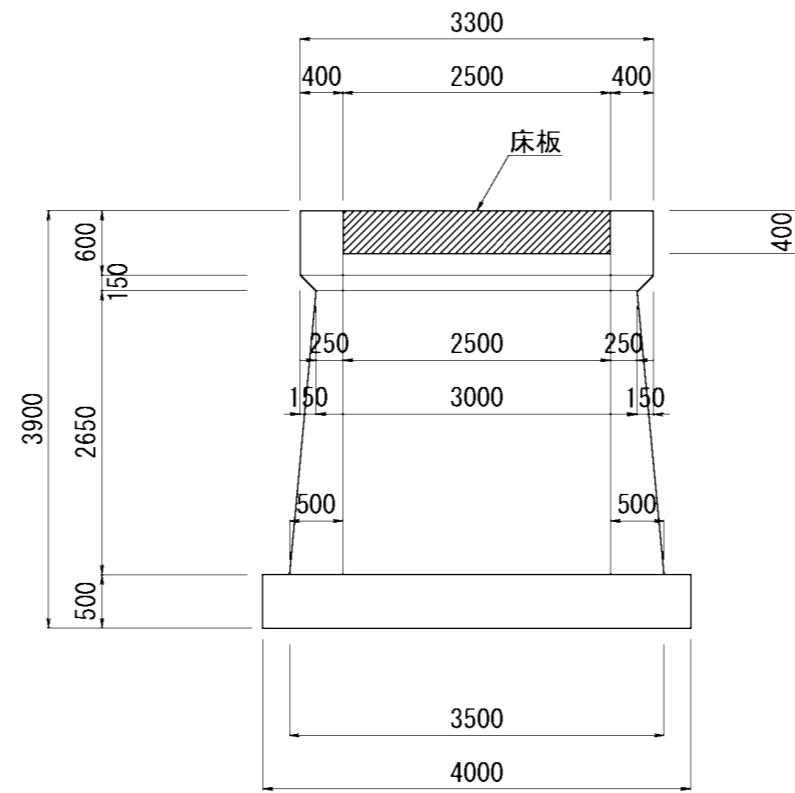
DL=145.00

工事名	平成29年度柘川下橋撤去工事		
図面名	護岸・仮設横断面図2		
年月日			
尺度	1:100	図面番号	9
会社名			
事業者名	伊賀市建設部建設1課		

床板取壊  
S=1:50

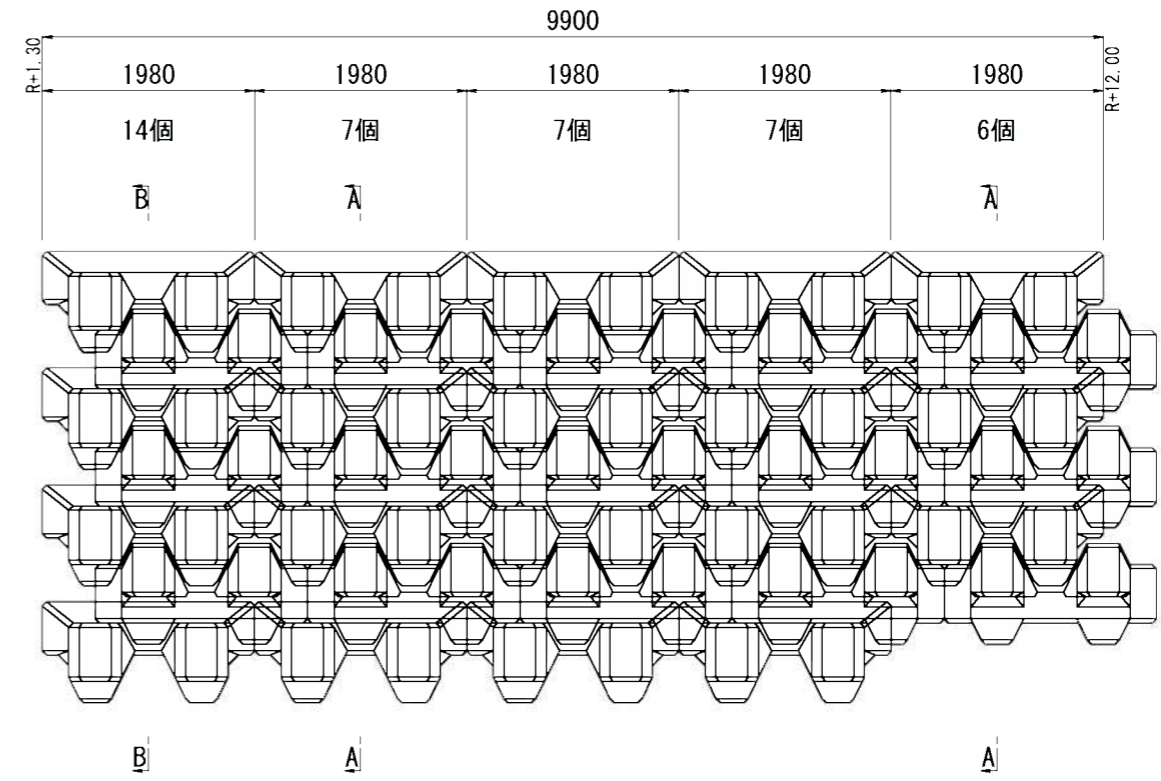
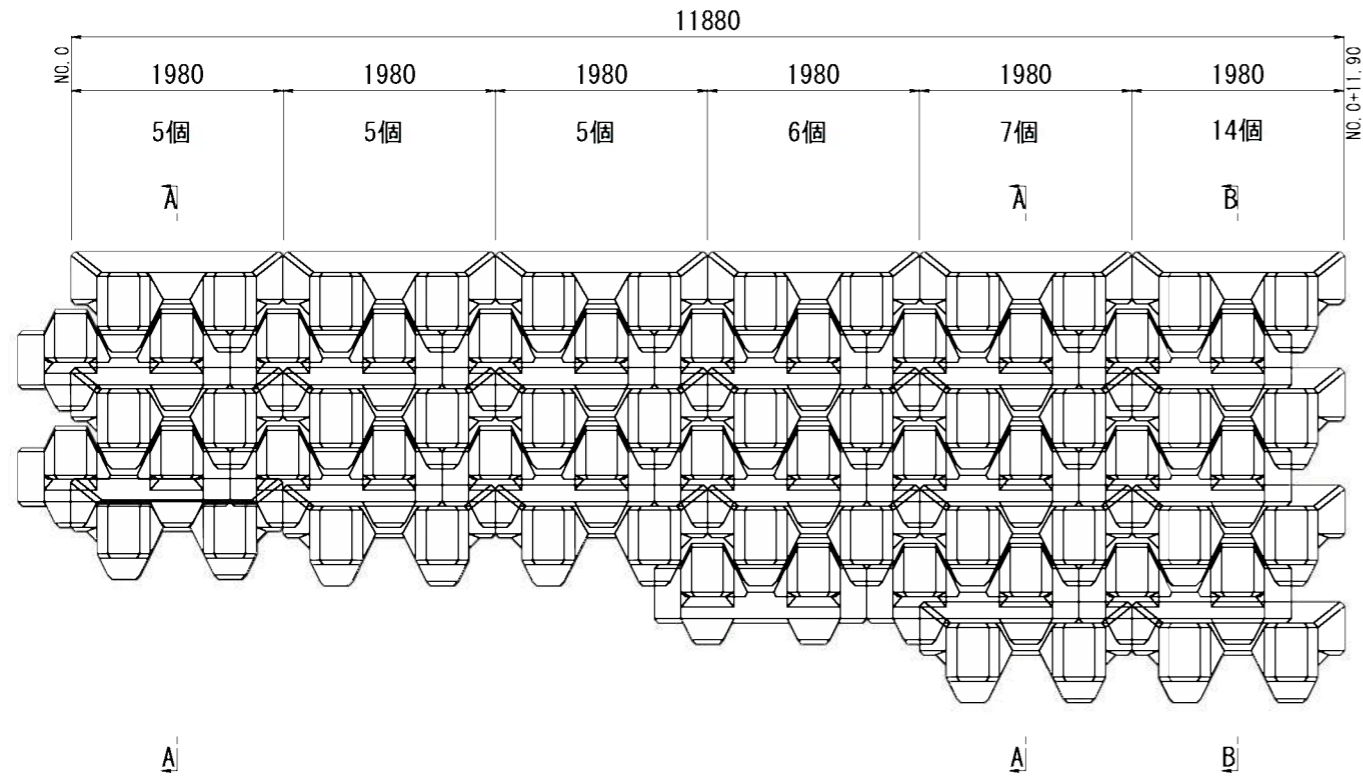


P1・P2・P3橋脚取壊

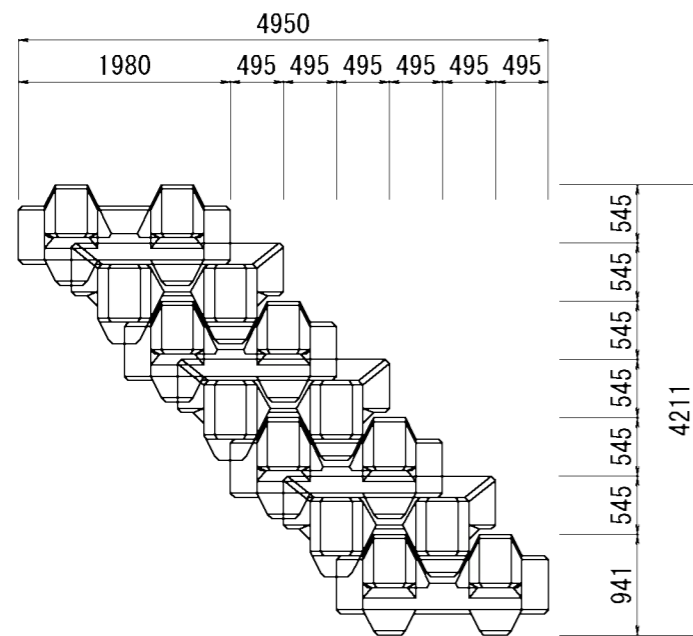


工事名	平成29年度柗川下橋撤去工事		
図面名	撤去詳細図1		
年月日			
尺度	1:50	図面番号	10
会社名			
事業者名	伊賀市建設部建設1課		

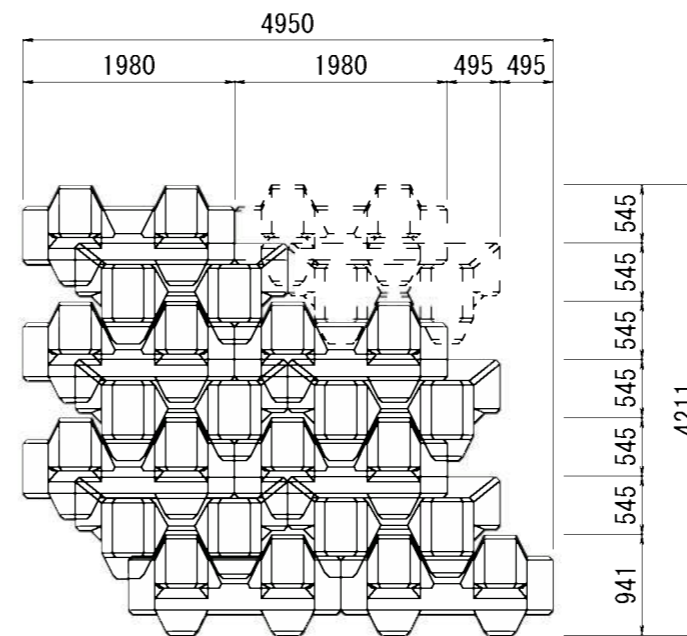
根固めブロック撤去  
 パラクロス 4 t S=1:50



A-A断面図  
 S=1:50

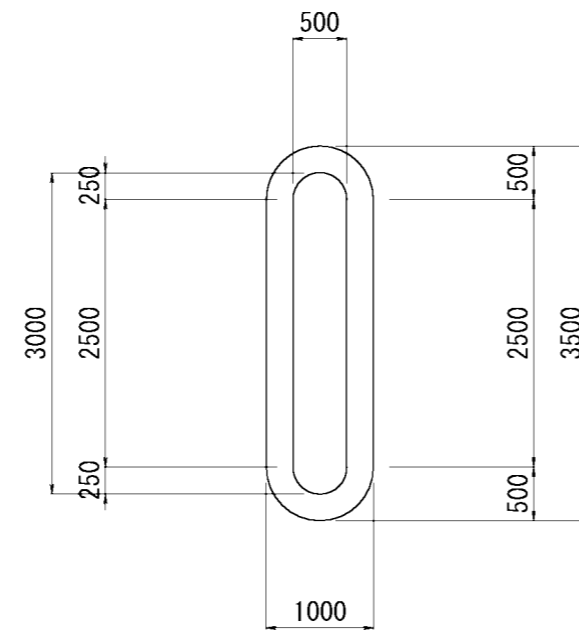
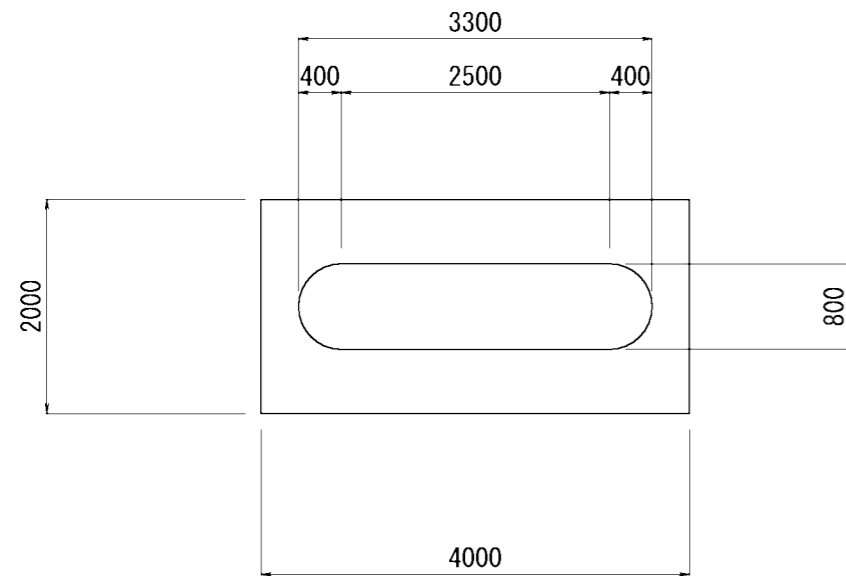
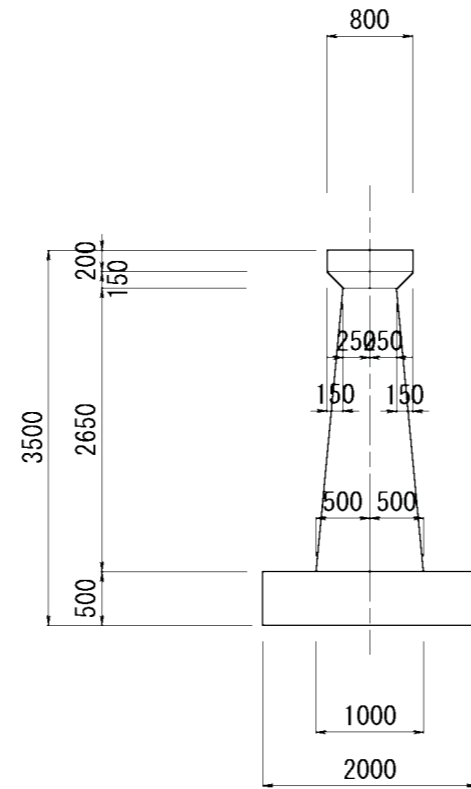
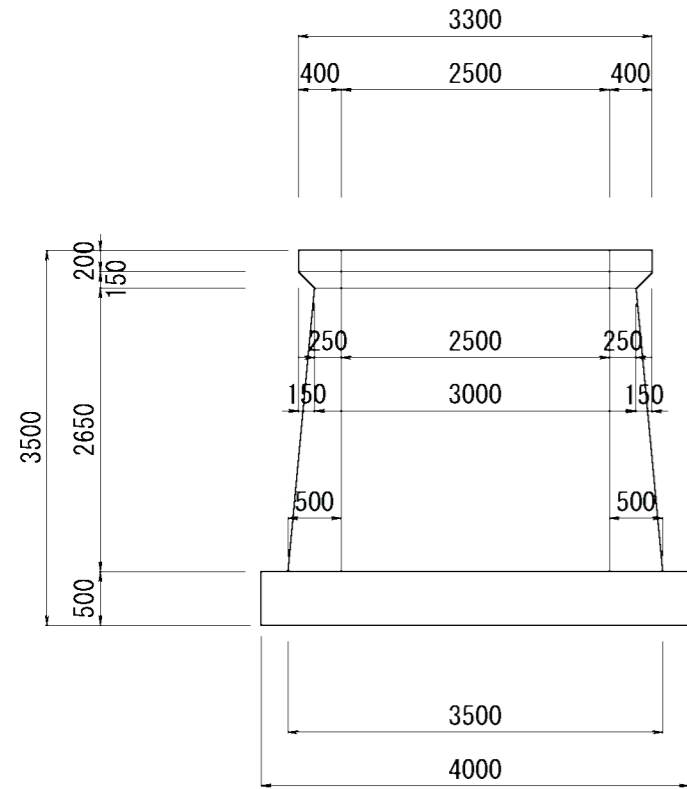


B-B断面図  
 S=1:50

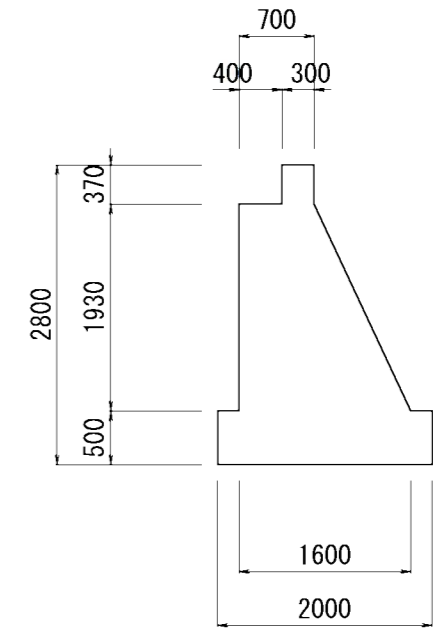
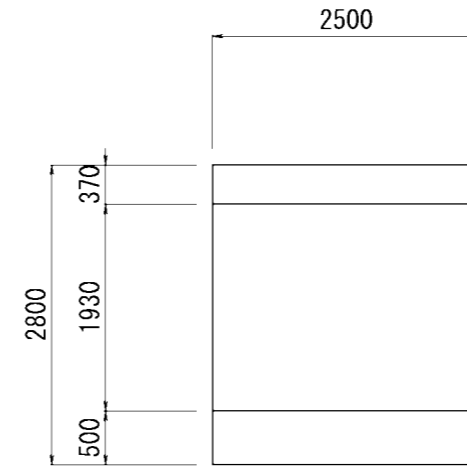


工事名	柵川下橋撤去測量業務委託		
図面名	撤去詳細図		
年月日			
尺度	1:50	図面番号	11
会社名			
事業者名	伊賀市建設部建設1課		

P7・P8橋脚取壊



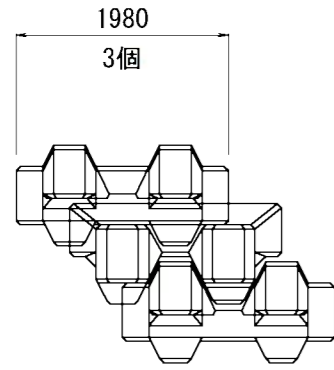
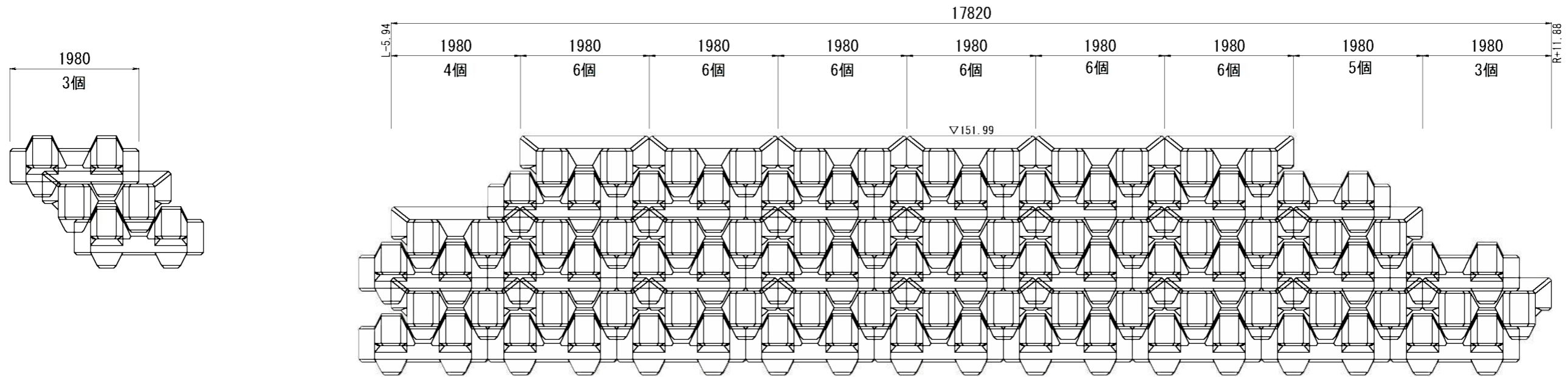
A2橋台取壊



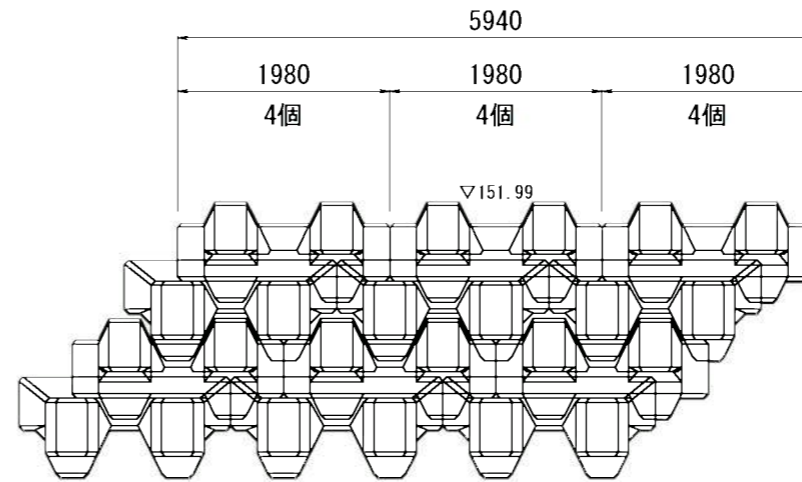
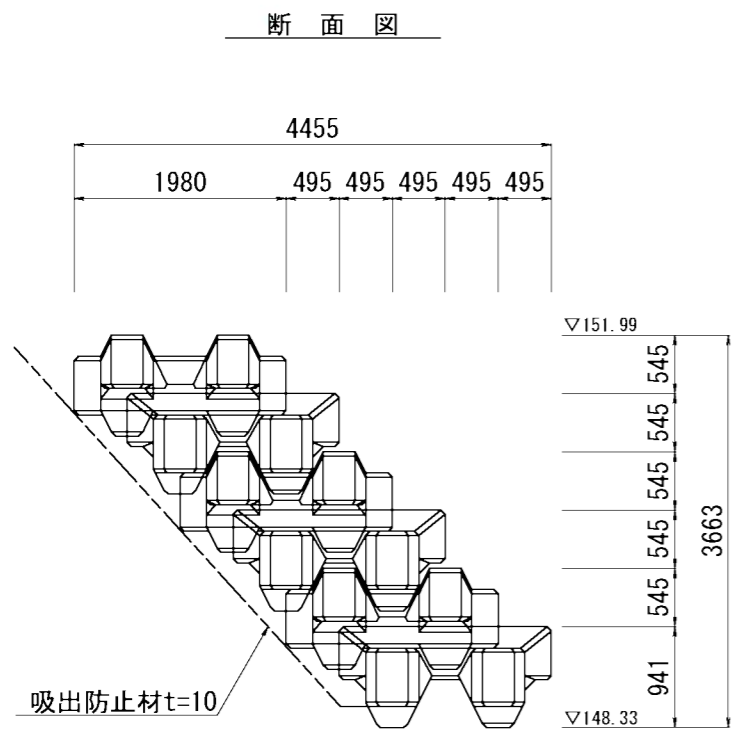
工事名	平成29年度柗川下橋撤去工事		
図面名	撤去詳細図3		
年月日			
尺度	1:50	図面番号	12
会社名			
事業者名	伊賀市建設部建設1課		

# 左岸根固ブロック

正面配列図



断面図



工事名	平成29年度柘川下橋撤去工事		
図面名	護岸復旧工		
年月日			
尺度	1:50	図面番号	13
会社名			
事業者名	伊賀市建設部建設1課		