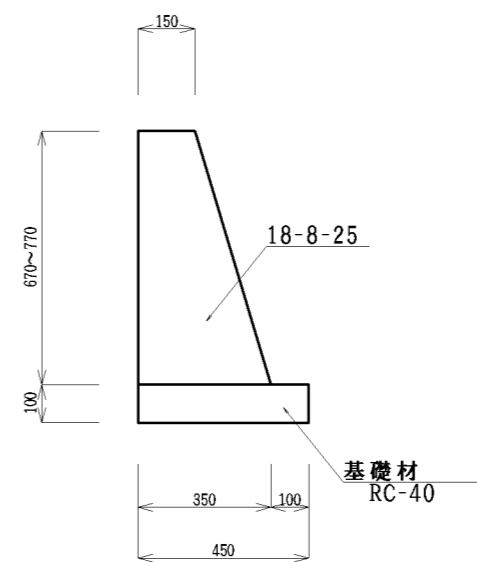
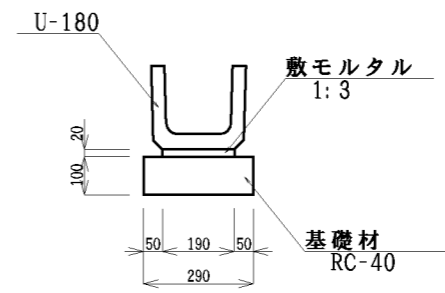


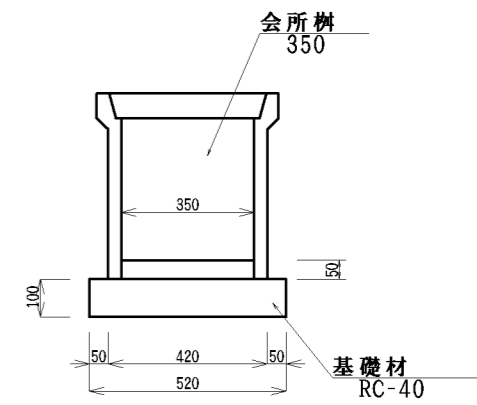
小型重力式擁壁工



U型側溝



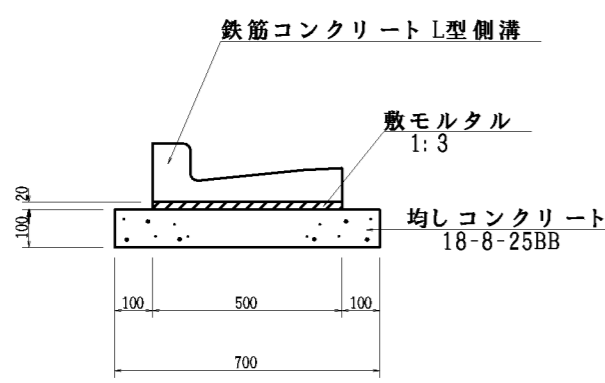
会所樹工



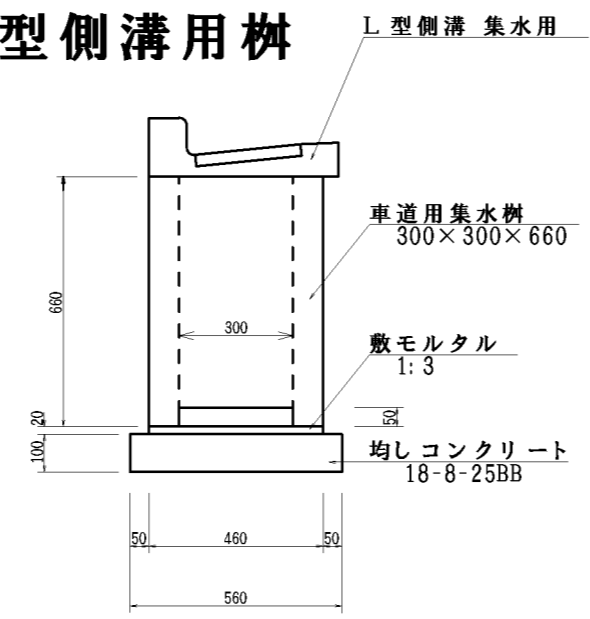
工法図

S=1:20

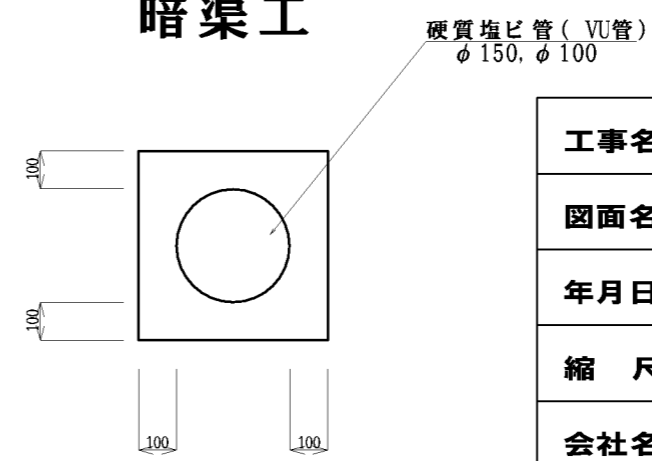
L型側溝



L型側溝用樹



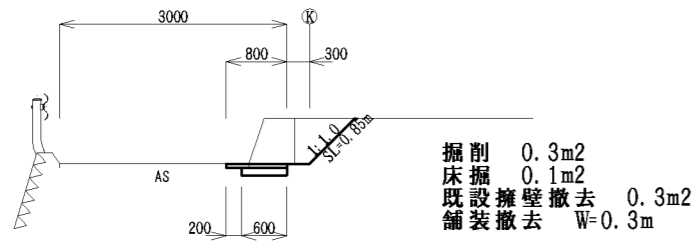
暗渠工



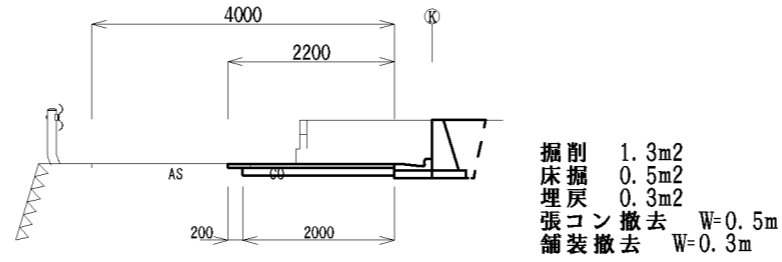
工事名	臨時地方道整備事業 市道八幡坂線道路改良工事		
図面名	平面図・工法図		
年月日			
縮尺	図示	図面番号	1
会社名			
事務所名	建設部 道路河川課		

横断面図 S=1:100

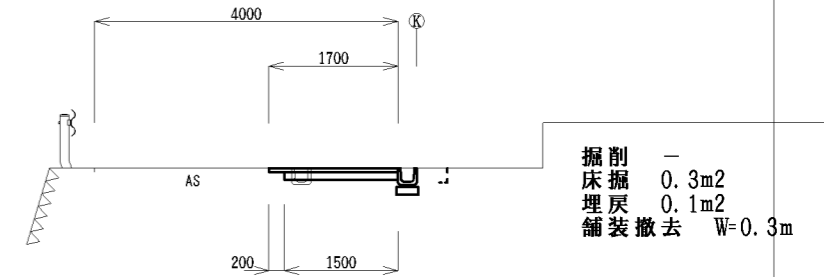
No. 0+12.5



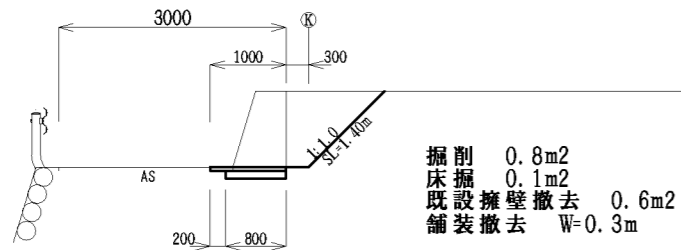
No. 0+23.0



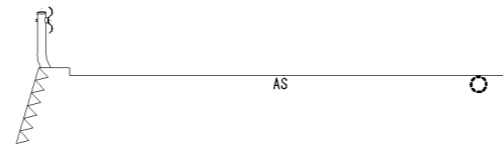
No. 0+40.0



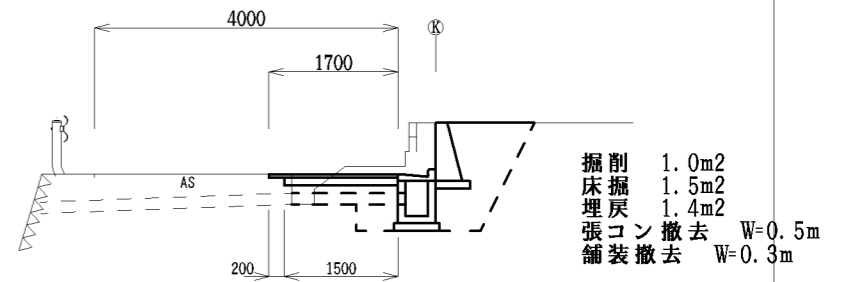
No. 0+6.3'



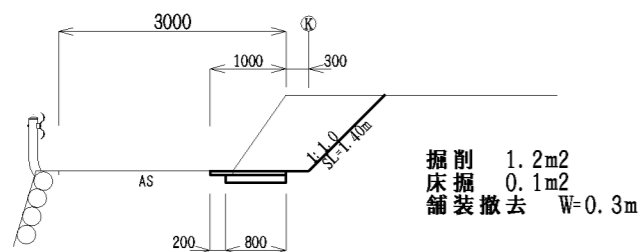
No. 0+18.0



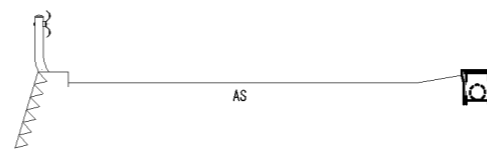
No. 0+33.0



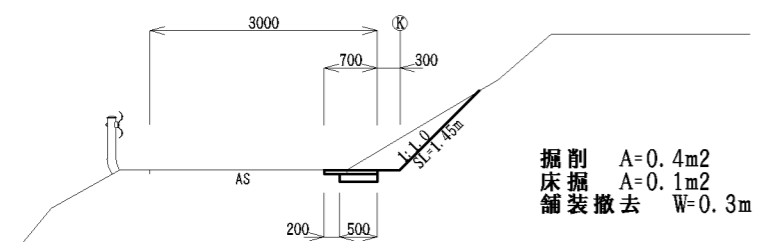
No. 0+6.3



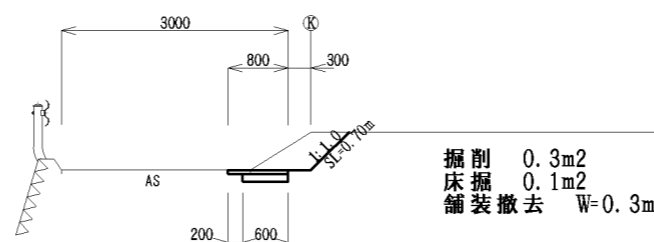
No. 0+16.0



No. 0



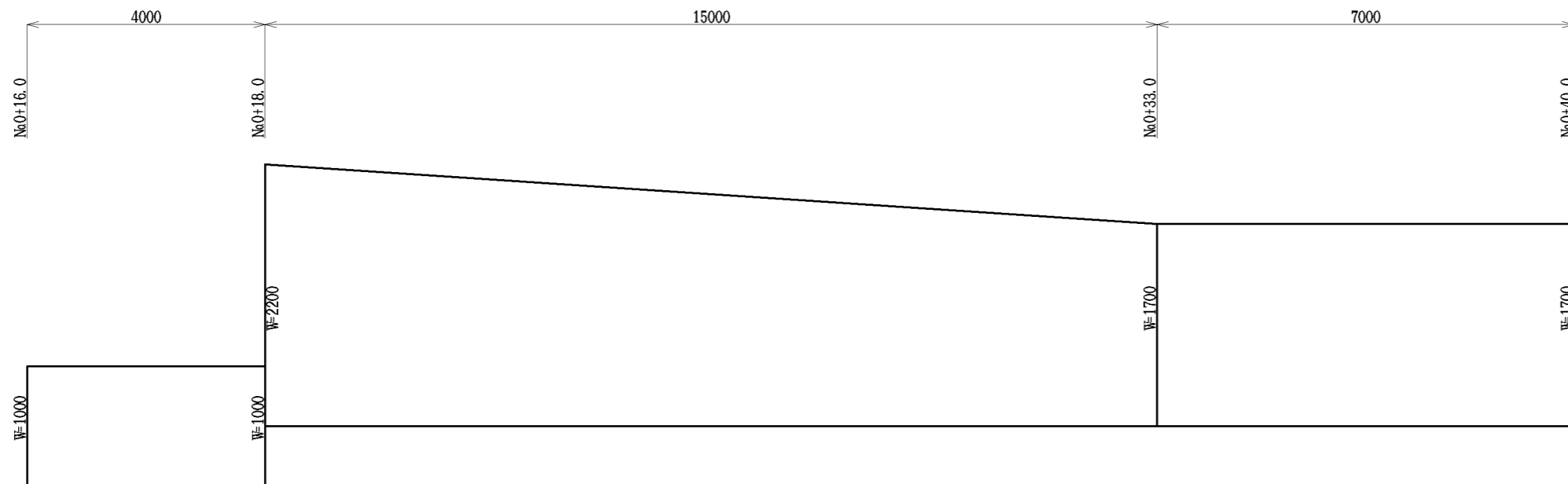
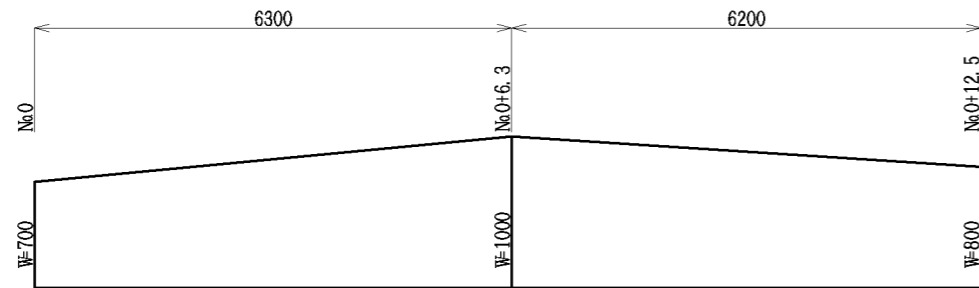
No. 0+12.5'



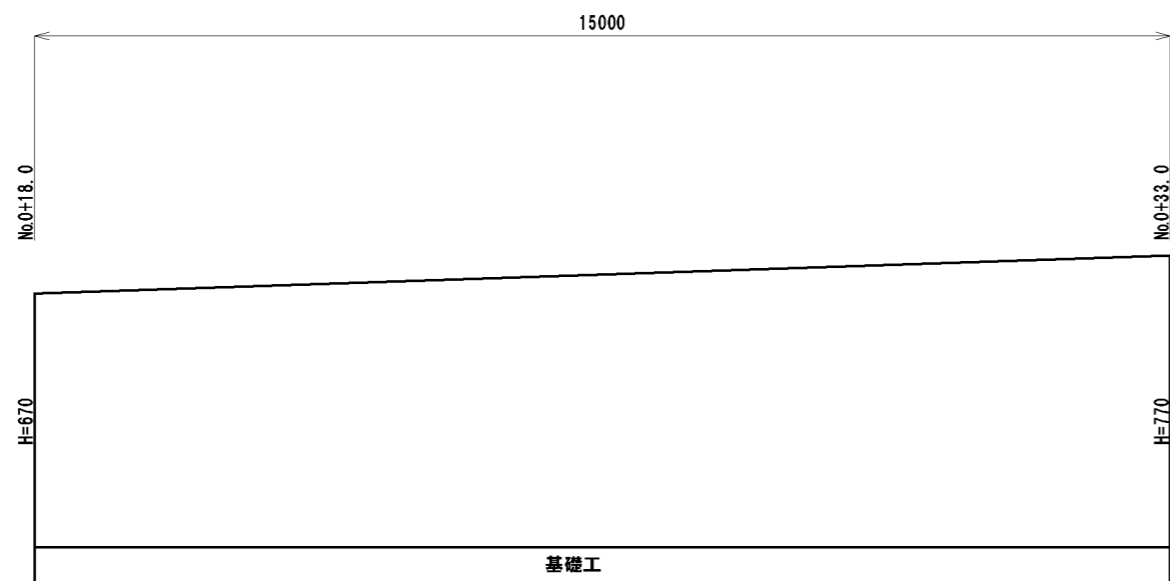
工事名	臨時地方道整備事業 市道八幡坂線道路改良工事		
図面名	横断面図		
年月日			
縮尺	図示	図面番号	2
会社名			
事務所名	建設部 道路河川課		

展開図

舗装工 延長 S=1:100
幅 S=1:50



小型重力式擁壁 延長 S=1:100
高 S=1:20



工事名	臨時地方道整備事業 市道八幡坂線道路改良工事		
図面名	展開図		
年月日			
縮尺	図示	図面番号	3
会社名			
事務所名	建設部 道路河川課		