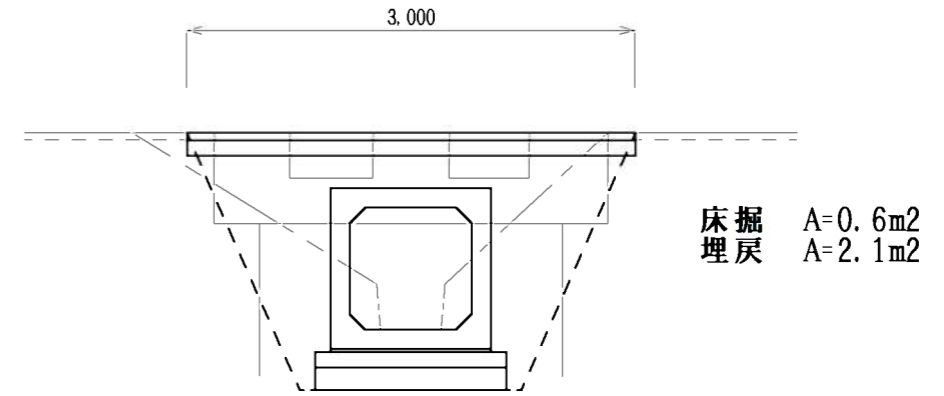


平面図 S=1: 1000

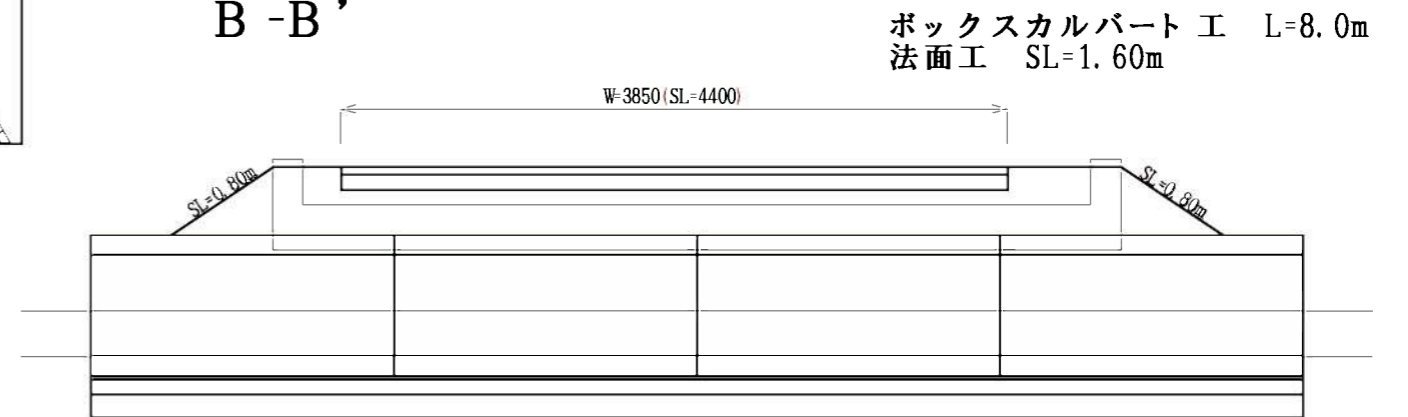


横断面図 S=1: 50

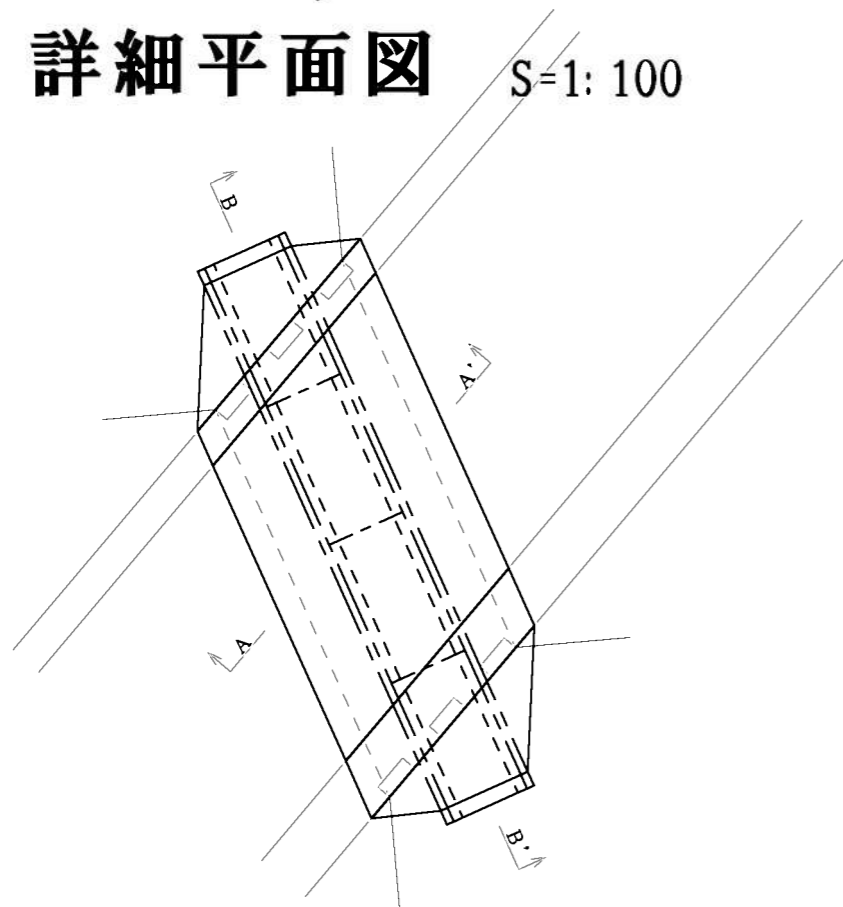
A-A'



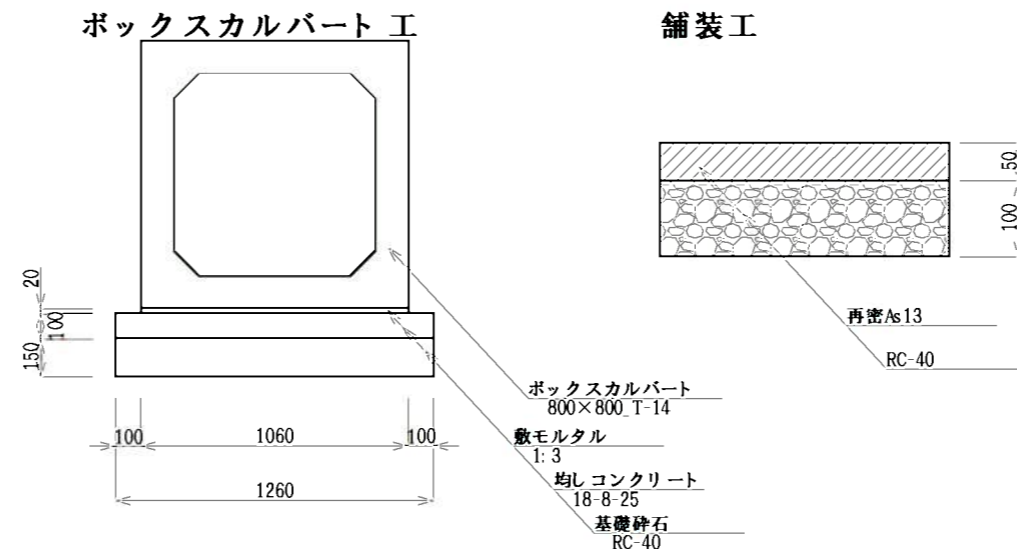
B-B'



詳細平面図 S=1: 100



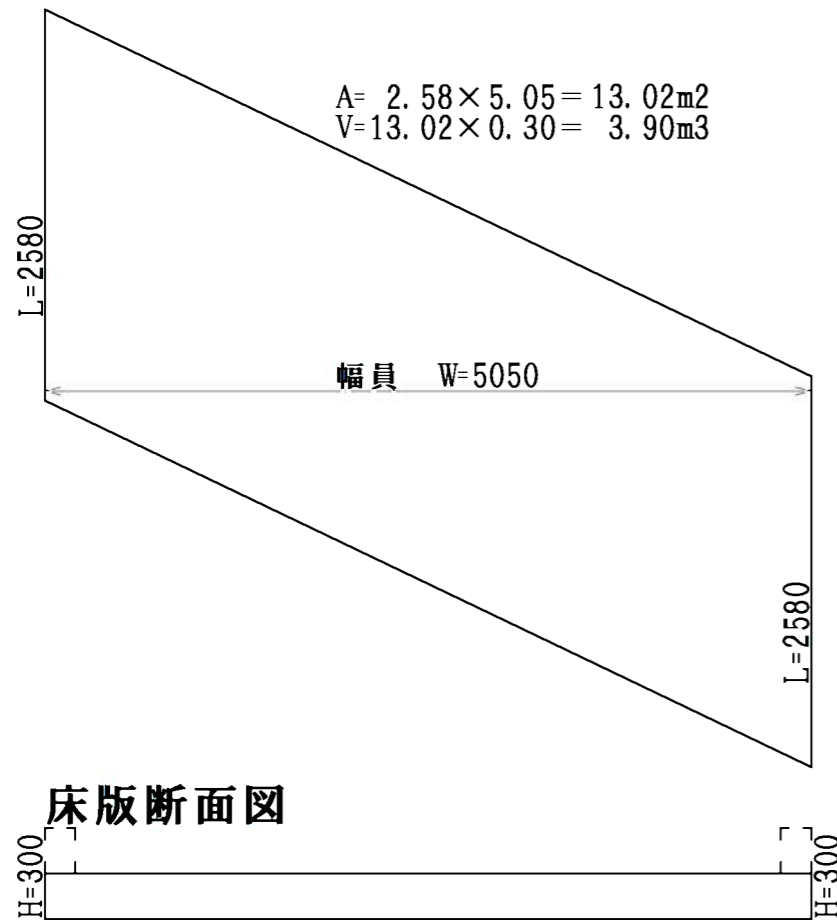
工法図 S=1: 30



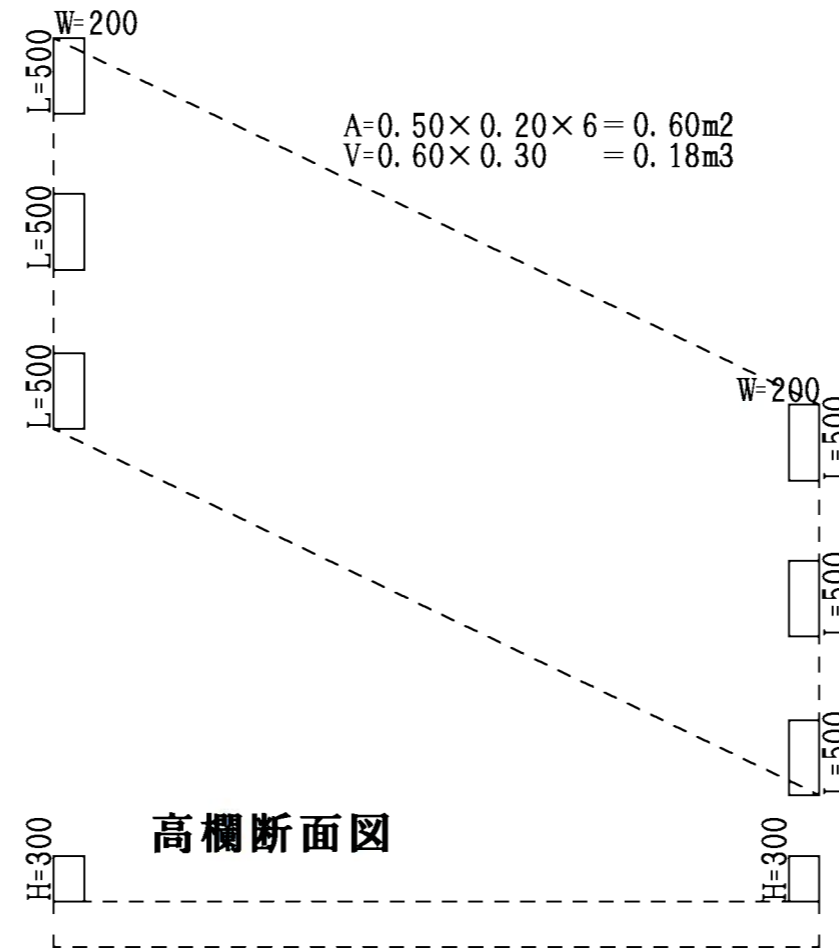
工事名	社会資本整備総合交付金 橋梁長寿命化修繕事業 市道旧国道25号線無名第1橋修繕工事		
図面名	平面図、断面図、工法図		
年月日			
縮尺	図示	図面番号	1
会社名			
事務所名	建設部 道路河川課		

構造物撤去工 S=1:30

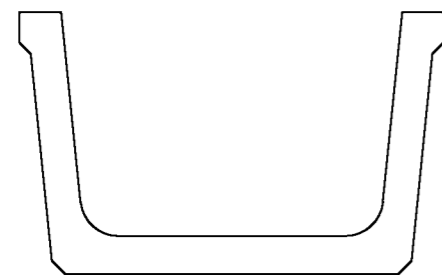
床版平面図



高欄平面図



ベンチフレーム 450



撤去延長 L=8.0m
 重量 255kg/本
 $V = 0.255 \div 2.85 \times 8.00 = 0.715\text{m}^3$

工事名	社会資本整備総合交付金 橋梁長寿命化修繕事業 市道旧国道25号線無名第1橋修繕工事		
図面名	撤去工		
年月日			
縮尺	図示	図面番号	2
会社名			
事務所名	建設部 道路河川課		