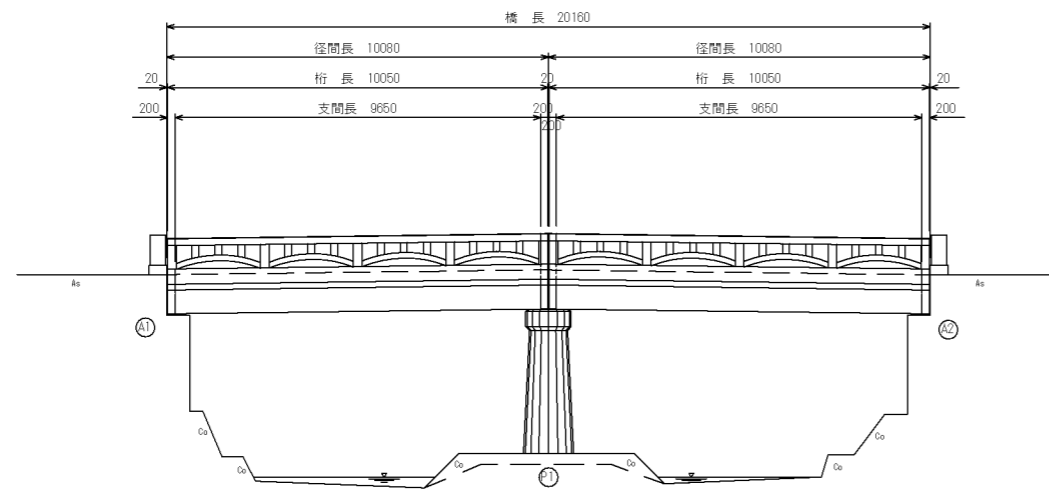


中出橋 現橋一般図

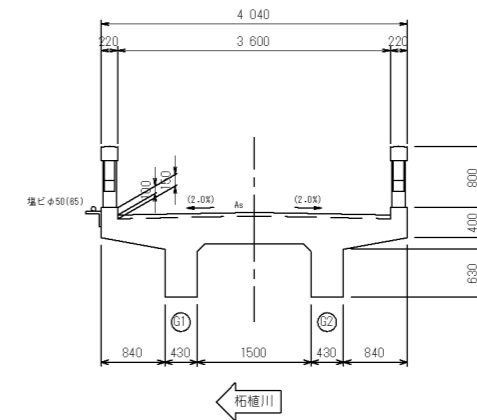
S=1:100

側面図



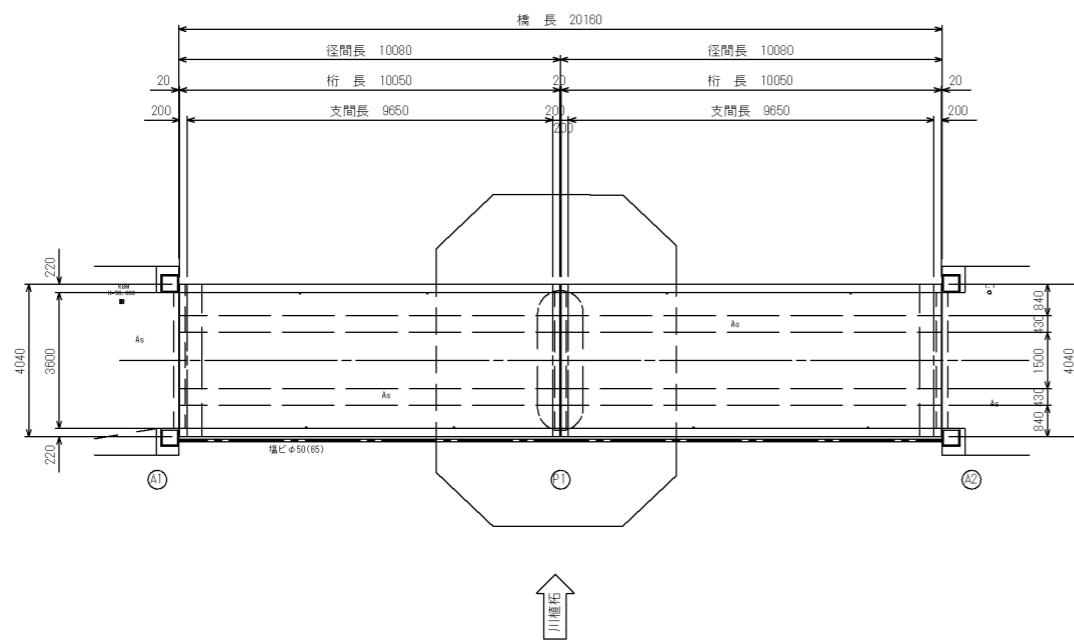
断面図

S=1:50



DL=40.00

平面図



設計条件

橋	橋格	-
	上部工形式	2径間単純RC/T桁橋
	橋長	20.160m
	径間長	2@10.080m
	桁長	2@10.050m
	支間長	2@9.650m
	全幅員	4.040m
	有効幅員	3.600m
	斜角	90° 00'
	舗装	アスファルト舗装
橋	支承	プレート支承
	橋台	重力式
	橋脚	小判柱
基	基礎	直接基礎

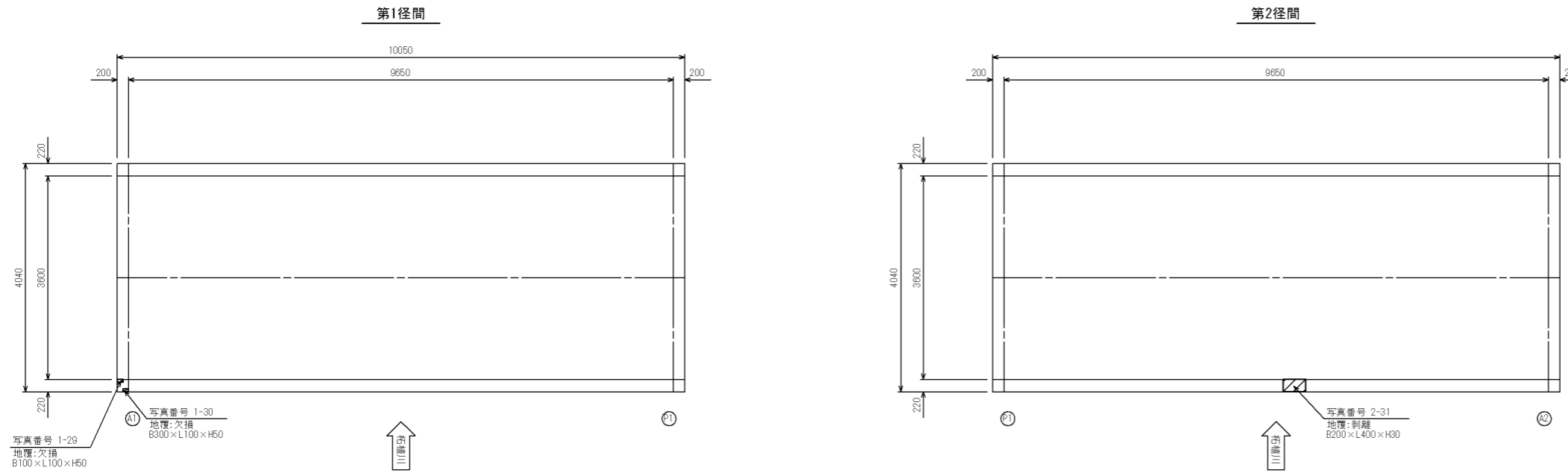
中出橋

工事名	平成30年度社会資本整備総合交付金事業 市道大元線中出橋橋梁修繕工事		
図面名	現橋一般図		
年月日	平成 年 月 日		
尺度	図示	図面番号	1
会社名			
事務所名	伊賀市 道路河川課		

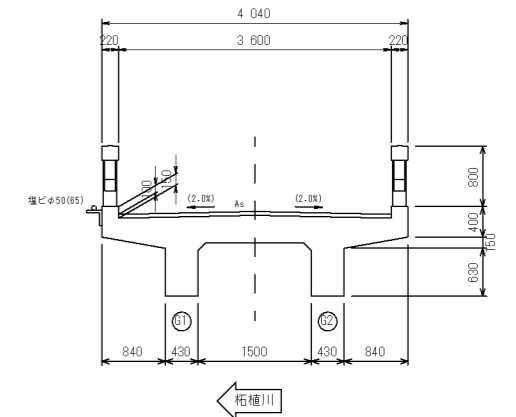
中出橋 損傷調査図(1)

S=1:50

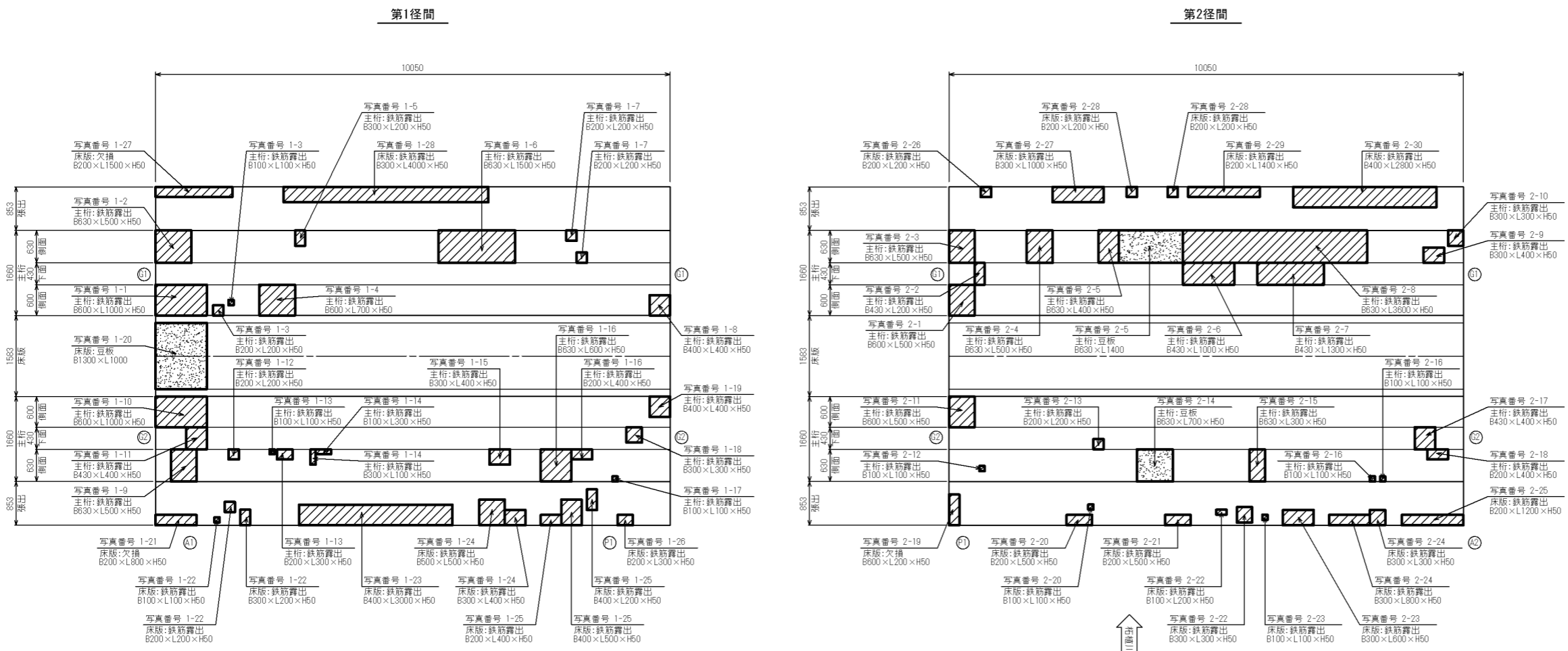
上部工上面平面図



断面図



上部工下面展開図



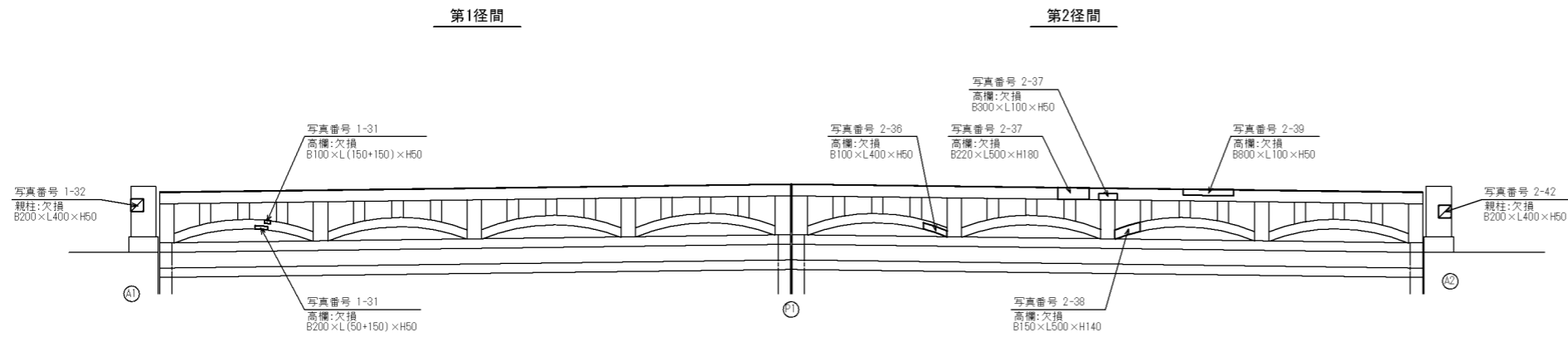
中出橋	
工事名	平成30年度社会資本整備総合交付金事業 市道大工線中出橋橋梁修繕工事
図面名	損傷調査図(1)
年月日	平成 年 月 日
尺度	図示 図面番号 2
会社名	
事務所名	伊賀市 道路河川課

中出橋 損傷調査図(2)

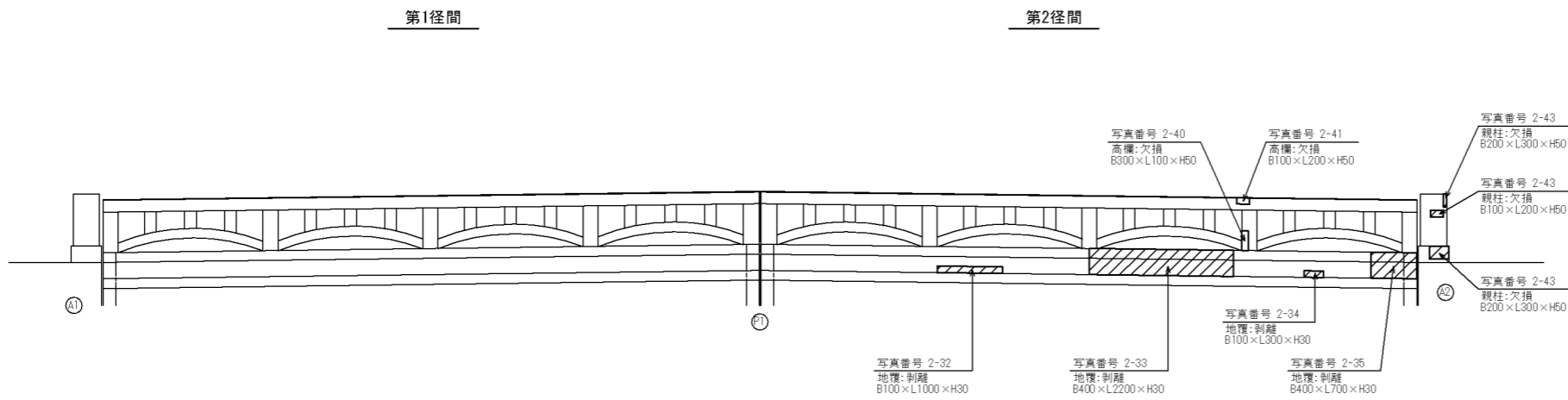
S=1:50

高欄側面図

上流側



下流側



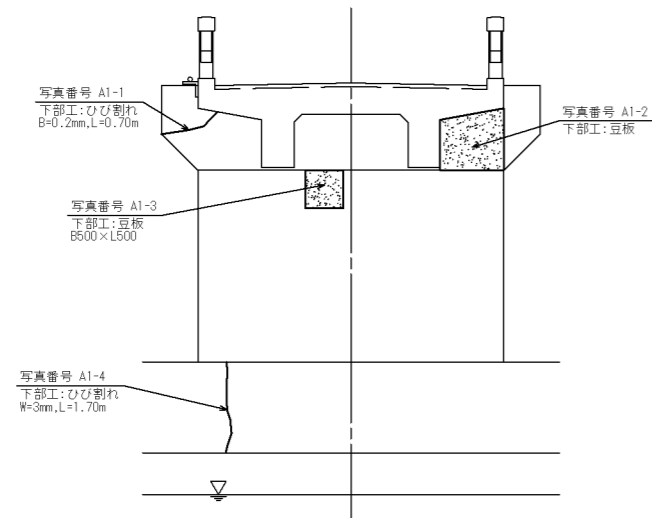
中出橋

工事名	平成30年度社会資本整備総合交付金事業 市道大元線中出橋梁修繕工事		
図面名	損傷調査図(2)		
年月日	平成 年 月 日		
尺度	図示	図面番号	3
会社名			
事務所名	伊賀市 道路河川課		

中出橋 損傷調査図(3)

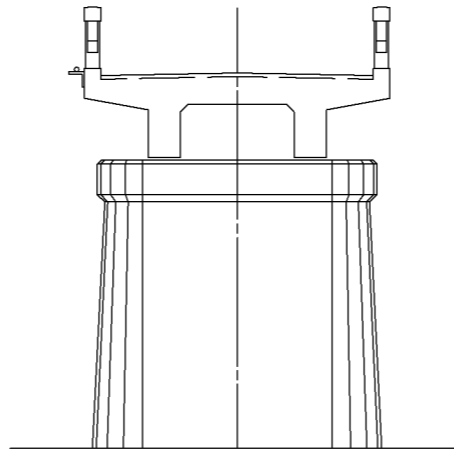
S=1:50

A1橋台

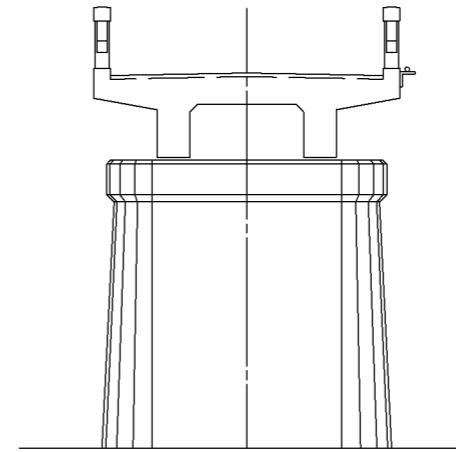


P1橋脚

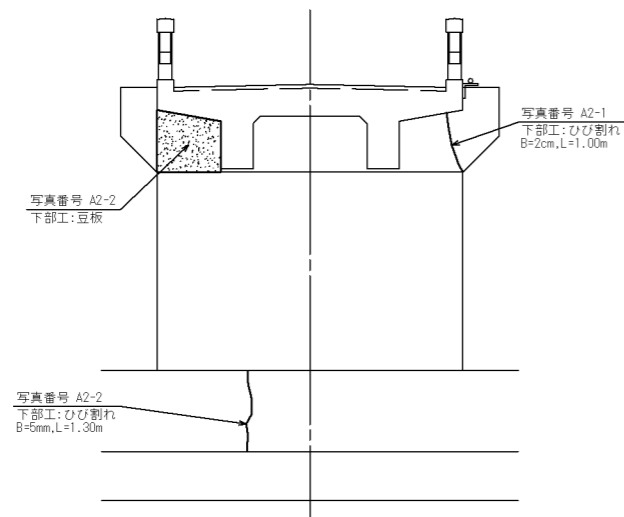
左岸側正面図



右岸側正面図



A2橋台



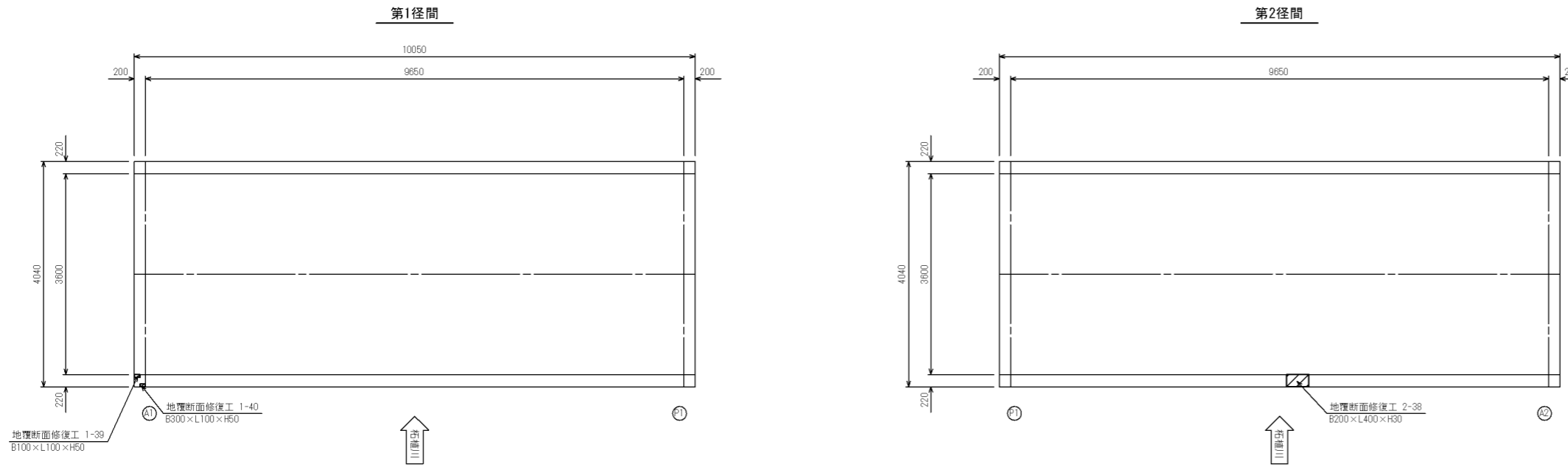
中出橋

工事名	平成30年度社会資本整備総合交付金事業 市道大元線中出橋梁修繕工事		
図面名	損傷調査図(3)		
年月日	平成 年 月 日		
尺度	図示	図面番号	4
会社名			
事務所名	伊賀市 道路河川課		

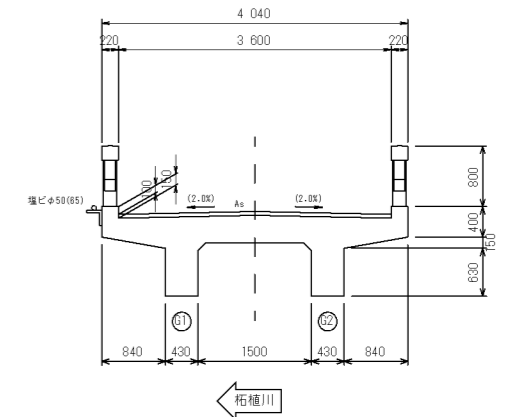
上部工断面修復工詳細図(1)

S=1:50

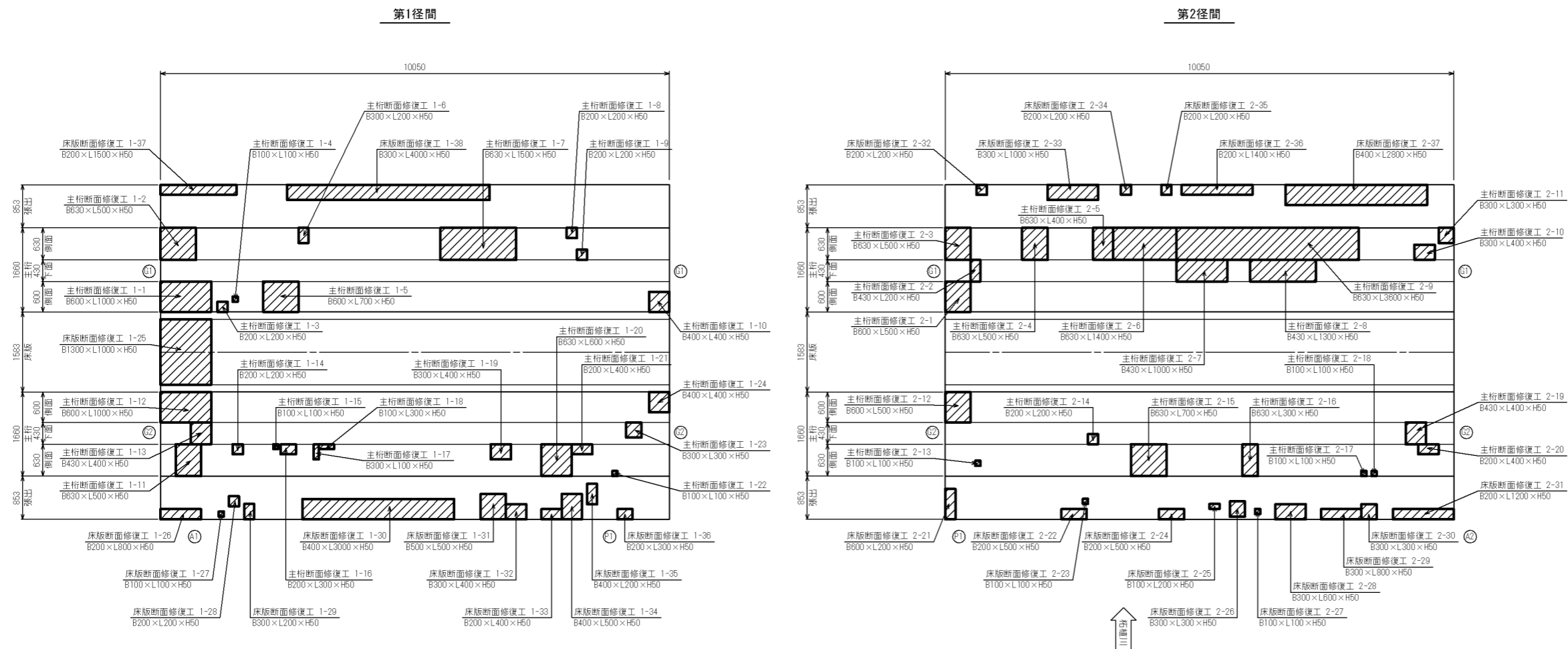
上部工上面平面図



断面図



上部工下面展開図



中出橋

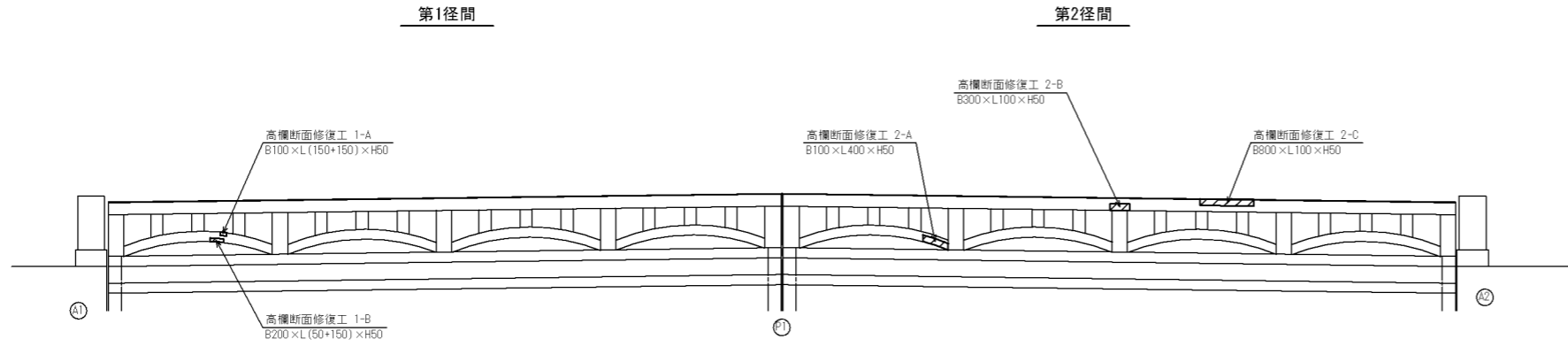
工事名	平成30年度社会資本整備総合交付金事業 市道大工線中出橋橋梁修繕工事		
図面名	上部工断面修復工詳細図(1)		
年月日	平成 年 月 日		
尺度	図示	図面番号	6
会社名			
事務所名	伊賀市 道路河川課		

上部工断面修復工詳細図(2)

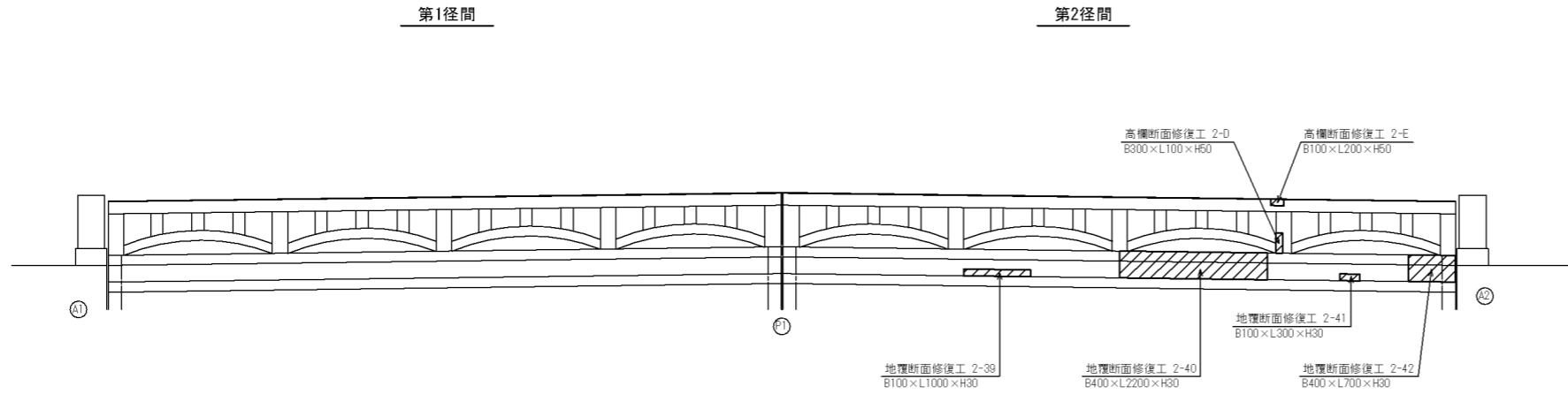
S=1:50

高欄側面図

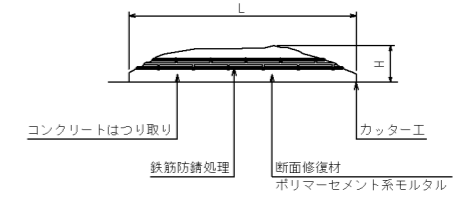
上流側



下流側



断面修復工詳細図



- ※ 断面修復については補修箇所の周囲にコンクリートカッターを使用すること。
- ※ なお、コンクリートカッター使用時に鉄筋を切断しないようにすること。
- ※ 断面損傷部の補修においては、施工前に詳細調査を行い、施工位置・寸法を確認すること。
- ※ 施工位置・寸法が現状と不適合と判断される場合には、別途監督員と協議をすること。
- ※ 鉄筋防錆処理について
- ※ カップワイヤー等で十分に鉄筋をケレンした後、水洗いをし下地及び鉄筋を清掃する。
- ※ 防錆材は鉄筋に均一に塗布する。

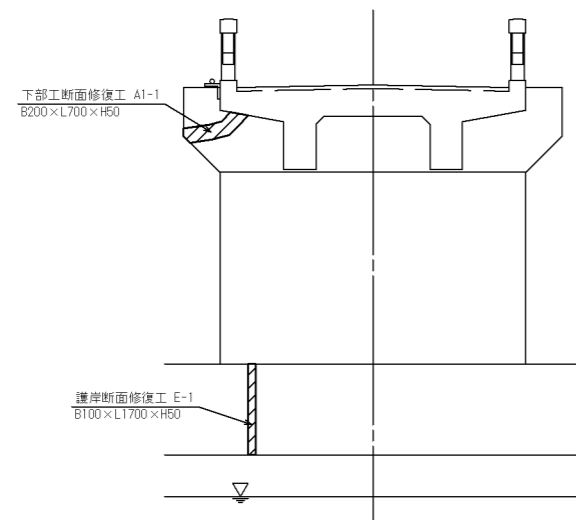
中出橋

工事名	平成30年度社会資本整備総合交付金事業 市道大元線中出橋構架修繕工事		
図面名	上部工断面修復工詳細図(2)		
年月日	平成 年 月 日		
尺度	図示	図面番号	6
会社名			
事務所名	伊賀市 道路河川課		

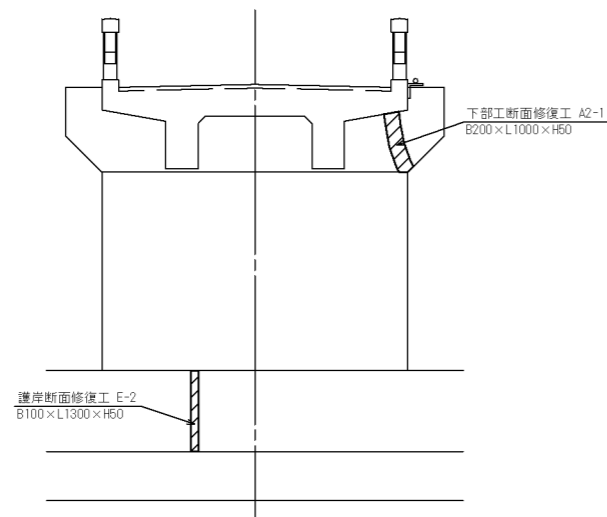
下部工断面修復工詳細図

S=1/50

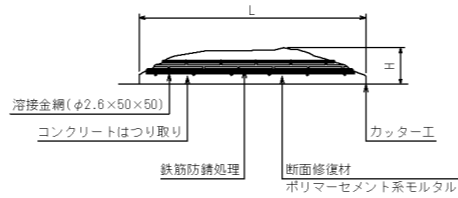
A1橋台



A2橋台

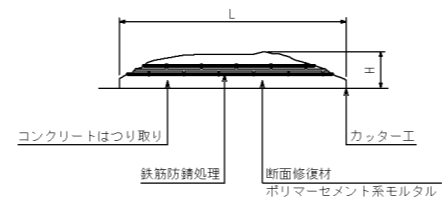


下部工断面修復工詳細図



- ※ 断面修復については補修箇所の周囲にコンクリートカッターを使用すること。
 なお、コンクリートカッター使用時に鉄筋を切断しないようにすること。
- ※ 断面損傷部の補修においては、施工前に詳細調査を行い、施工位置・寸法を確認すること。
 施工位置・寸法が現状と不適合と判断される場合には、別途監督員と協議をすること。
- ※ 鉄筋防錆処理について
 カップワイヤー等で十分に鉄筋をケレンした後、水洗いを行い下地及び鉄筋を清掃する。
 防錆材は鉄筋に均一に塗布する。

護岸断面修復工詳細図



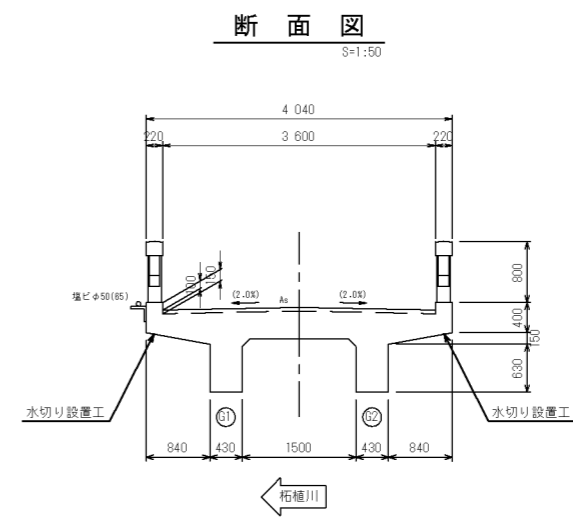
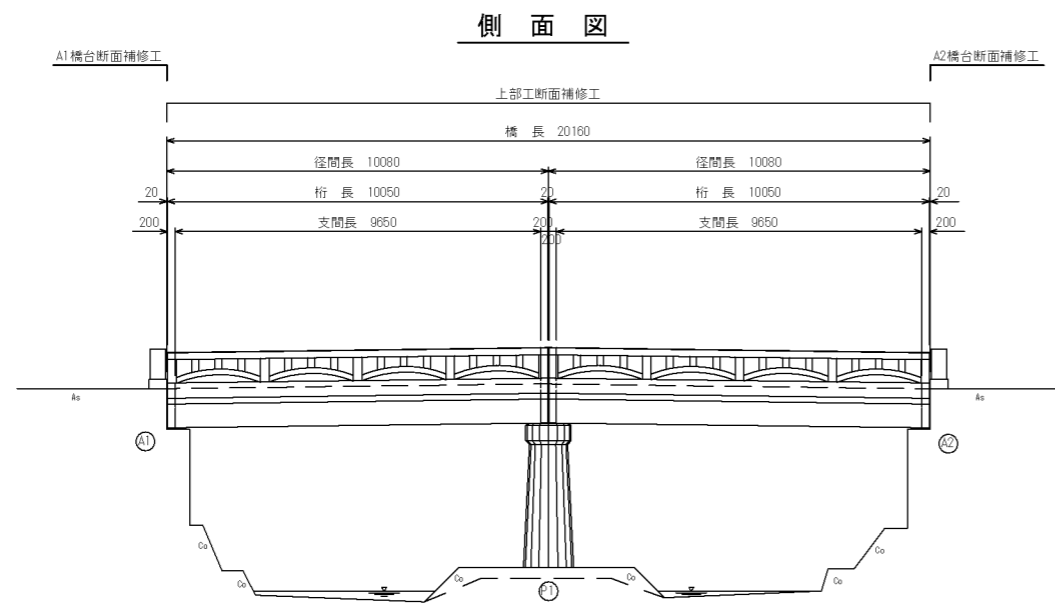
- ※ 断面修復については補修箇所の周囲にコンクリートカッターを使用すること。
 なお、コンクリートカッター使用時に鉄筋を切断しないようにすること。
- ※ 断面損傷部の補修においては、施工前に詳細調査を行い、施工位置・寸法を確認すること。
 施工位置・寸法が現状と不適合と判断される場合には、別途監督員と協議をすること。
- ※ 鉄筋防錆処理について
 カップワイヤー等で十分に鉄筋をケレンした後、水洗いを行い下地及び鉄筋を清掃する。
 防錆材は鉄筋に均一に塗布する。

中出橋

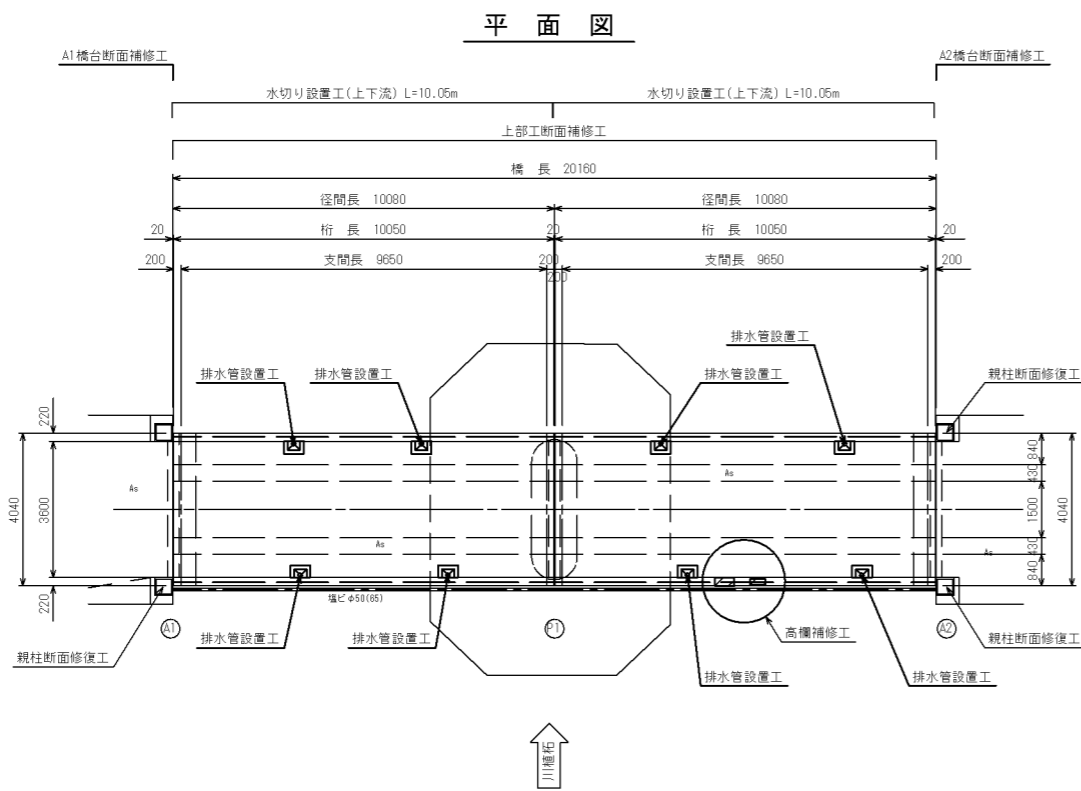
工事名	平成30年度社会資本整備総合交付金事業 市道大元線中出橋橋梁修繕工事		
図面名	下部工断面修復工詳細図		
年月日	平成 年 月 日		
尺度	図示	図面番号	7
会社名			
事務所名	伊賀市 道路河川課		

中出橋 修繕工一般図

S=1:100



DL=40.00



設計条件

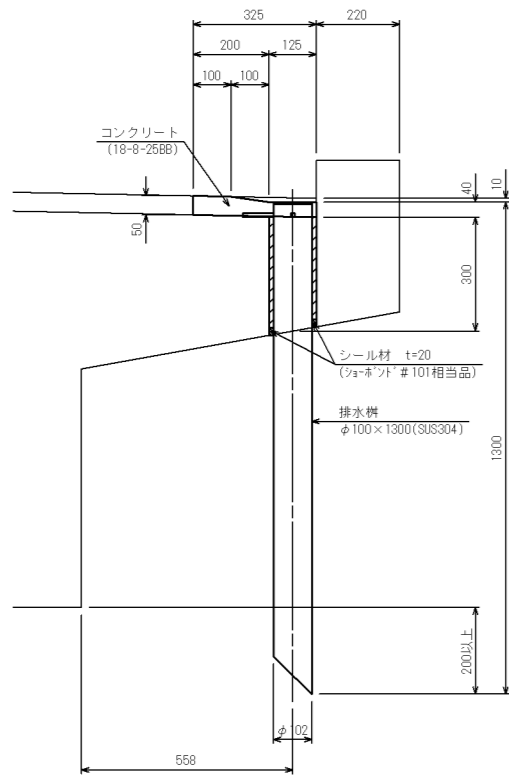
橋格	-
上部工形式	2径間単純RC/T桁橋
橋長	20.160m
径間長	2@10.080m
桁長	2@10.050m
支間長	2@9.650m
全幅員	4.040m
有効幅員	3.600m
斜角	90° 00'
舗装	アスファルト舗装
支承	プレート支承
橋台	重力式
橋脚	小判柱
基礎	直接基礎

工事名	平成30年度社会資本整備総合交付金事業 市道大元線中出橋梁修繕工事		
図面名	修繕工一般図		
年月日	平成 年 月 日		
尺度	図示	図面番号	8
会社名			
事務所名	伊賀市 道路河川課		

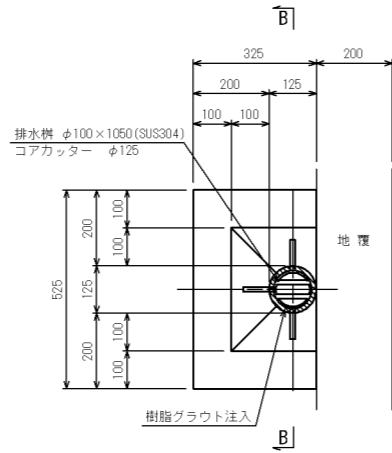
修繕工詳細図

排水樹設置工

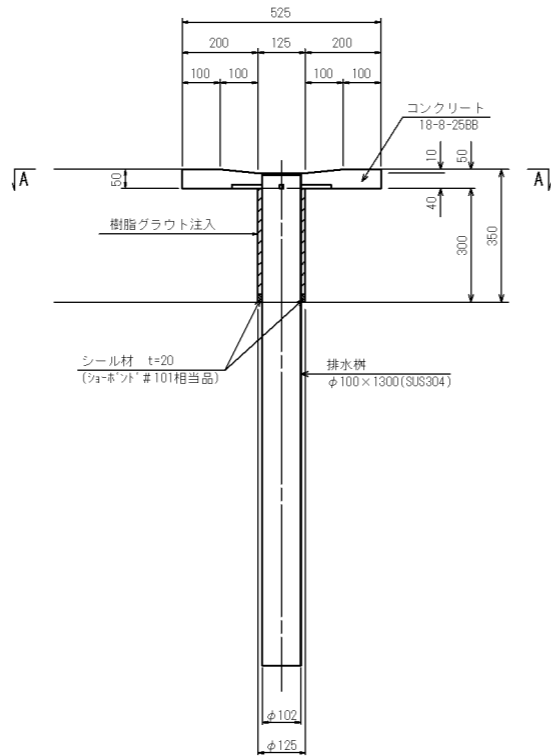
断面図
S=1:10



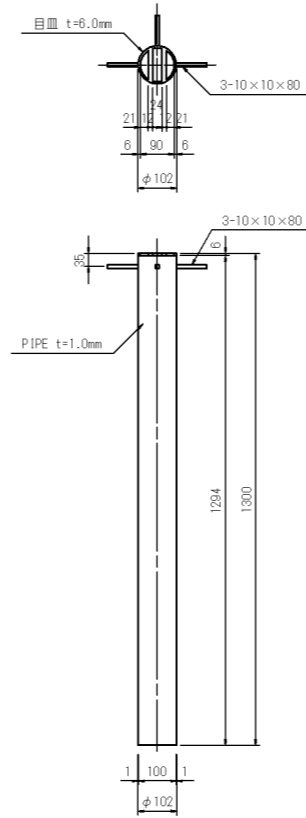
A-A断面図
S=1:10



B-B断面図
S=1:10



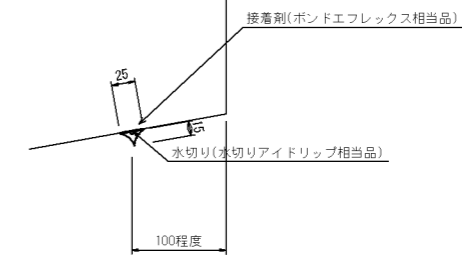
排水樹詳細図
S=1:10



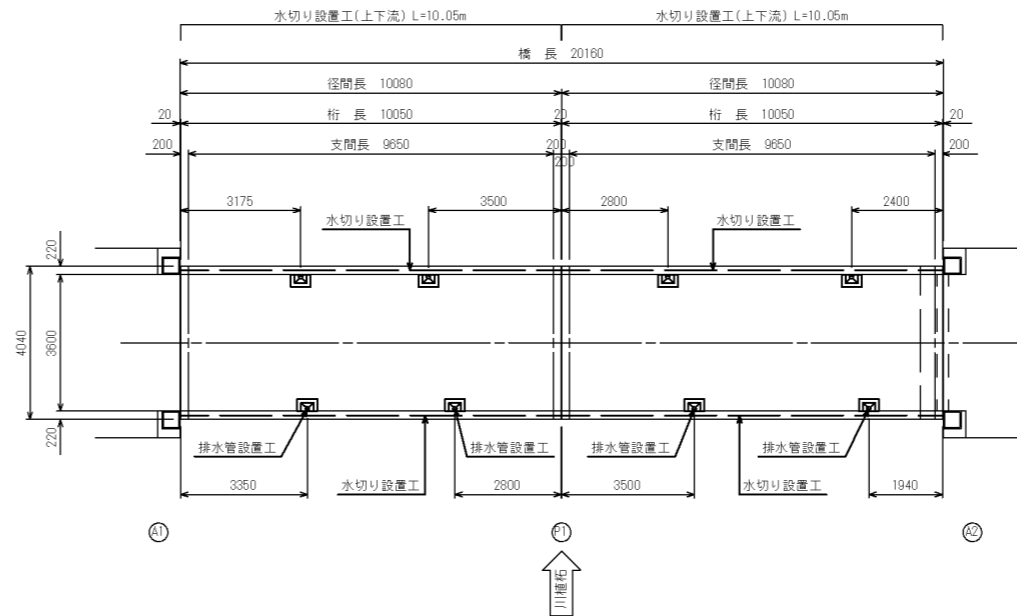
- 1箇所当り
 1-Pipe φ100×1294(SUS304)
 1-目皿(SUS304)
 3-10×10×80(SUS304)

水切り設置工詳細図

S=1:4



位置図
S=1:100



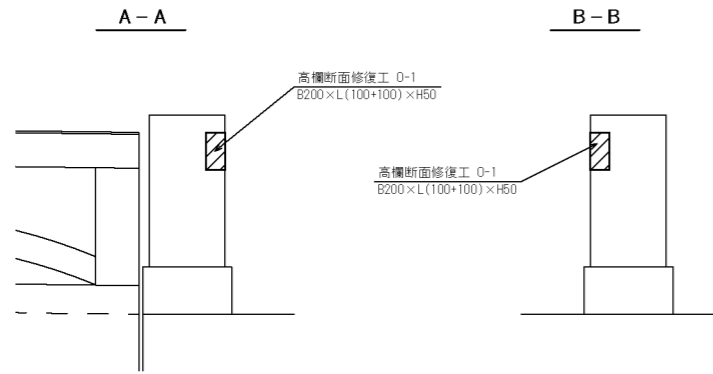
中出橋

工事名	平成30年度社会資本整備総合交付金事業 市道大元線中出橋橋梁修繕工事		
図面名	修繕工詳細図		
年月日	平成 年 月 日		
尺度	図示	図面番号	9
会社名			
事務所名	伊賀市 道路河川課		

親柱断面修復工詳細図

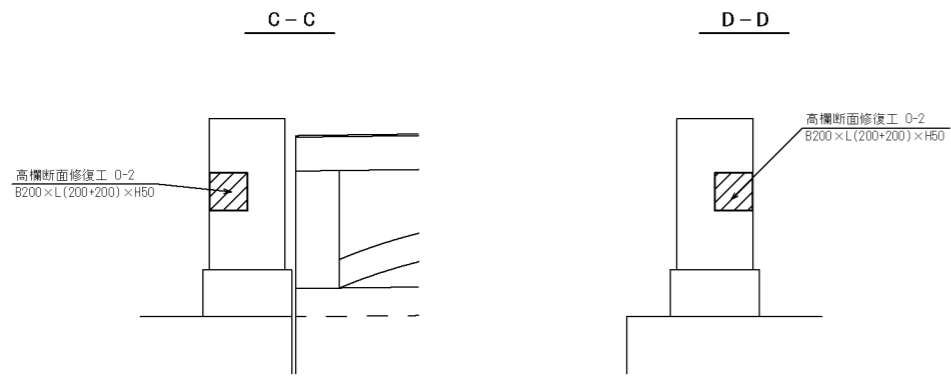
A1橋台上流側親柱

S=1:20



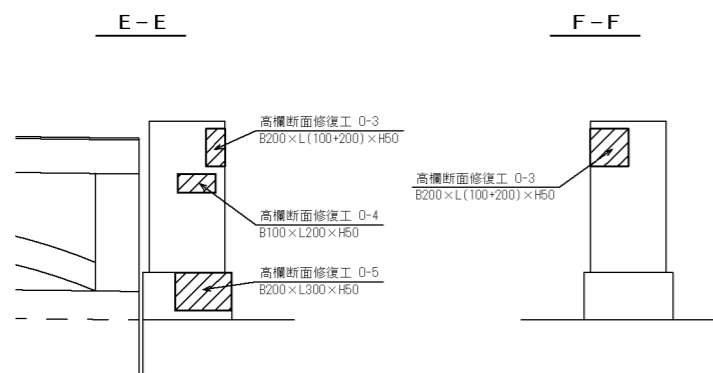
A2橋台上流側親柱

S=1:20



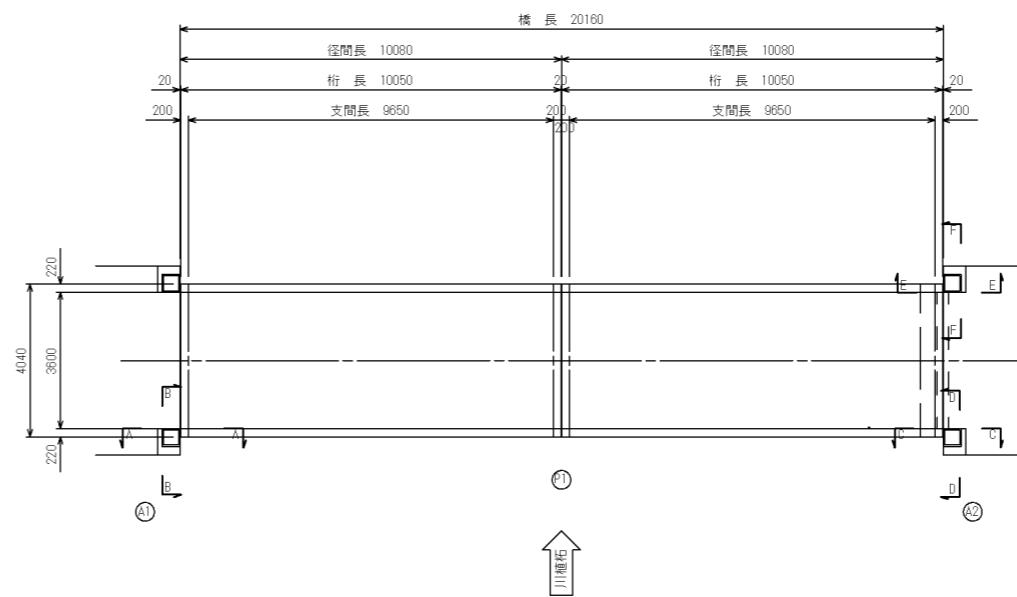
A2橋台下流側親柱

S=1:20



位置図

S=1:100

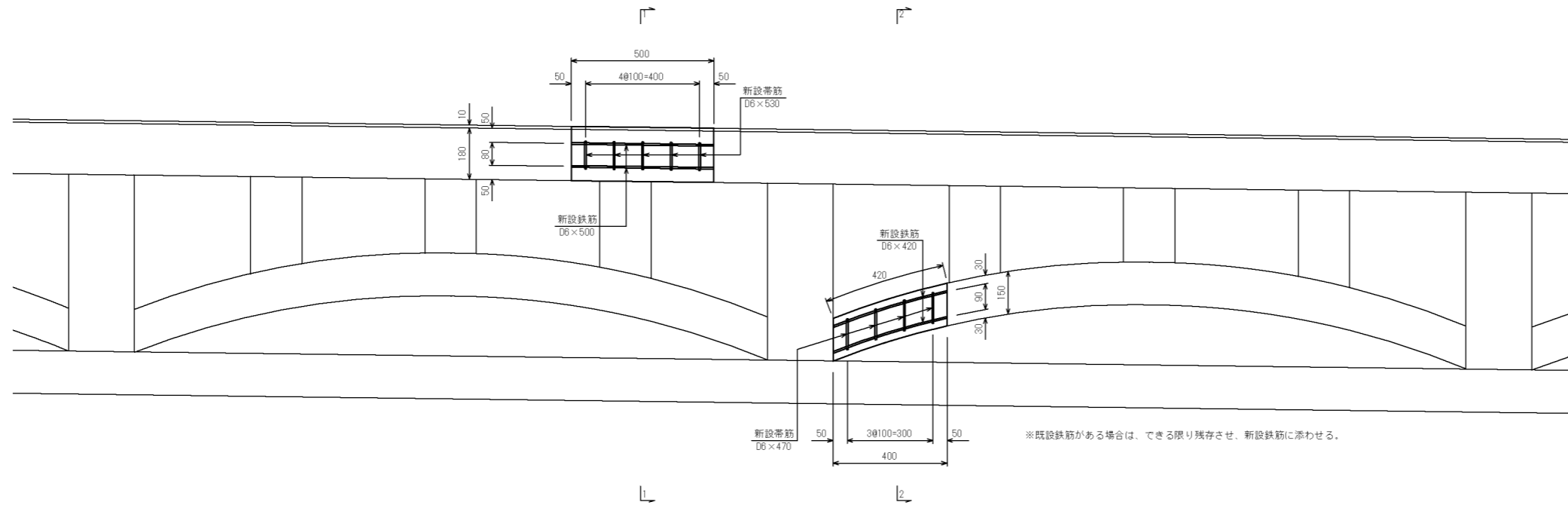


中出橋

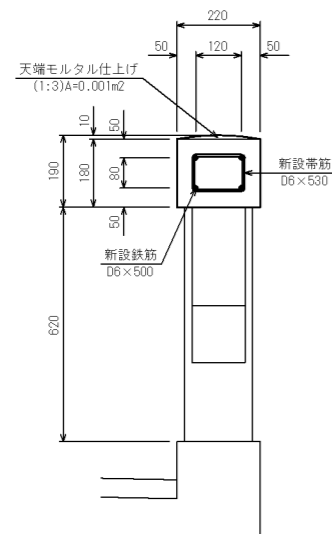
工事名	平成30年度社会資本整備総合交付金事業 市道大元線中出橋橋梁修繕工事		
図面名	親柱断面修復工詳細図		
年月日	平成 年 月 日		
尺度	図示	図面番号	10
会社名			
事務所名	伊賀市 道路河川課		

高欄修復工詳細図

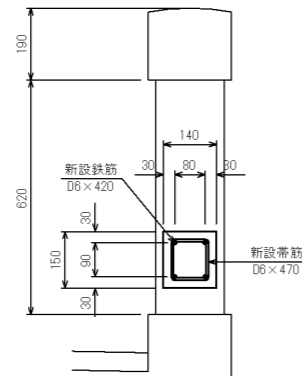
側面図
S=1:10



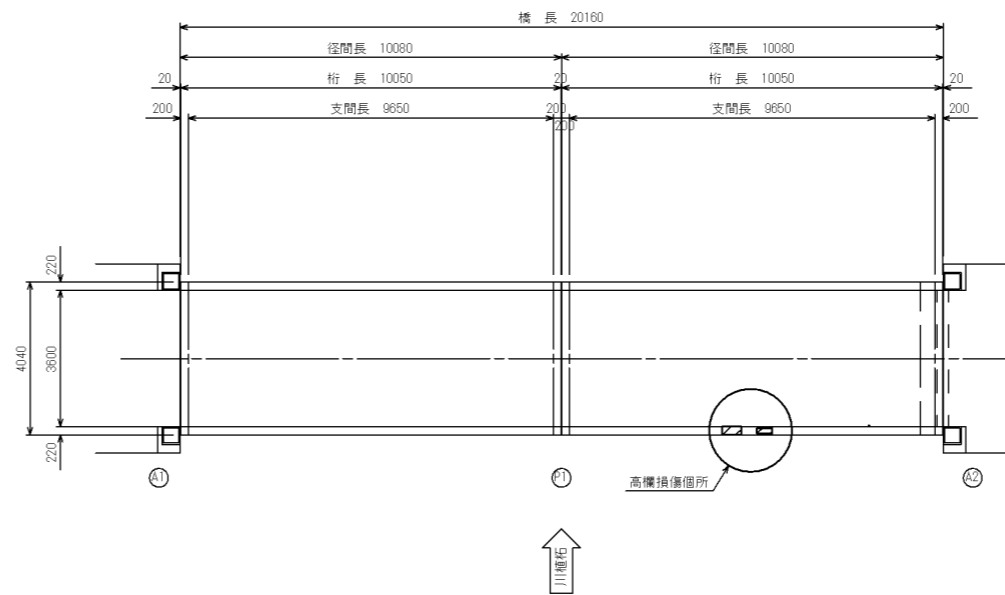
1-1断面図
S=1:10



2-2断面図
S=1:10



位置図
S=1:100

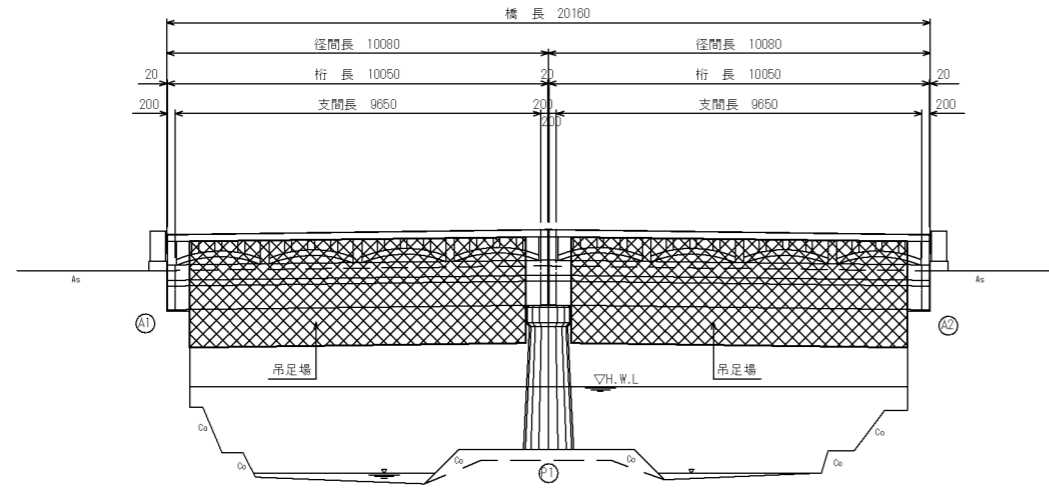


中出橋

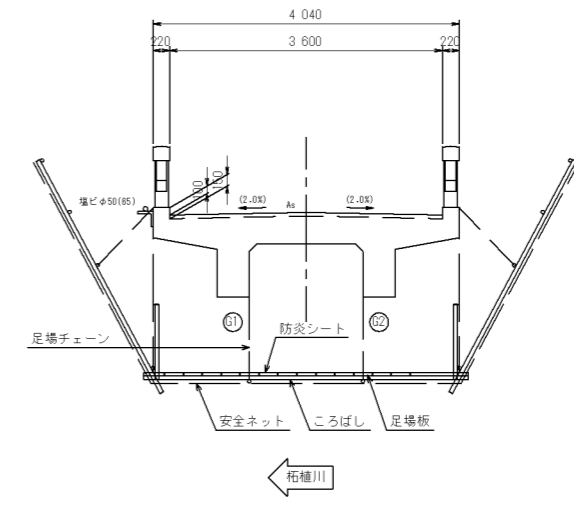
工事名	平成30年度社会資本整備総合交付金事業 市道大元線中出橋橋梁修繕工事		
図面名	高欄修復工詳細図		
年月日	平成 年 月 日		
尺度	図示	図面番号	11
会社名			
事務所名	伊賀市 道路河川課		

仮設足場工 参考図

側面図

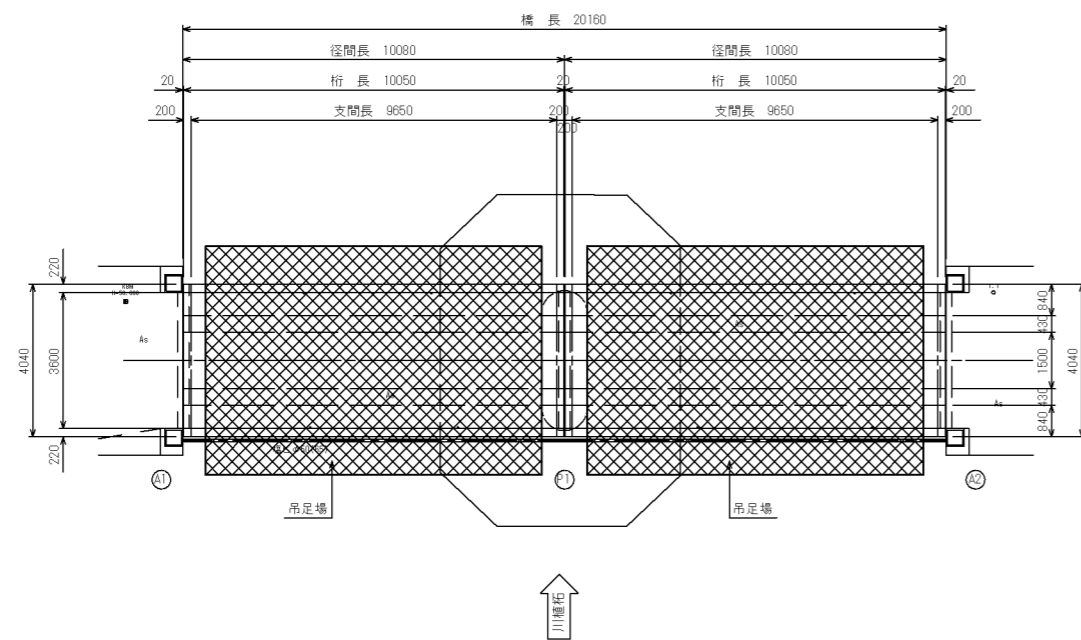


断面図



DL=40.00

平面図



中出橋

工事名	平成30年度社会資本整備総合交付金事業 市道大元線中出橋橋梁修繕工事		
図面名	仮設足場工参考図		
年月日	平成 年 月 日		
尺度	図示	図面番号	12
会社名			
事務所名	伊賀市 道路河川課		