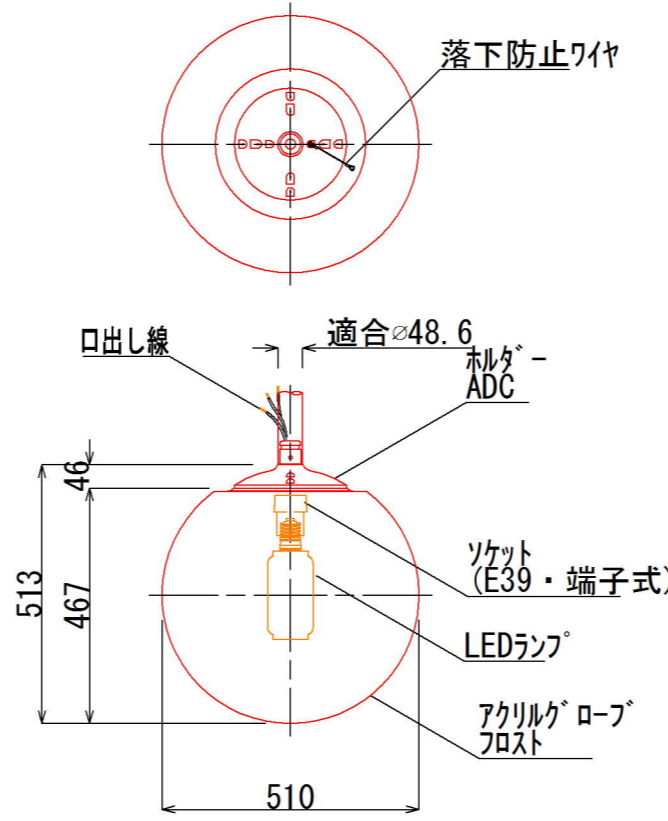
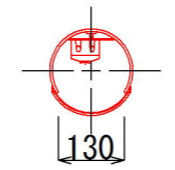


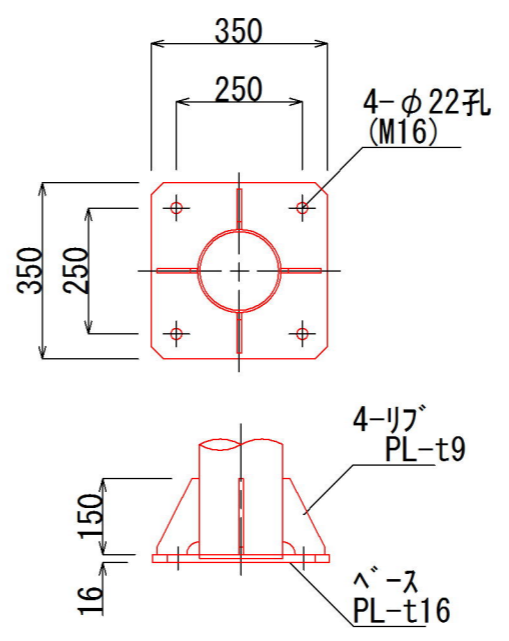
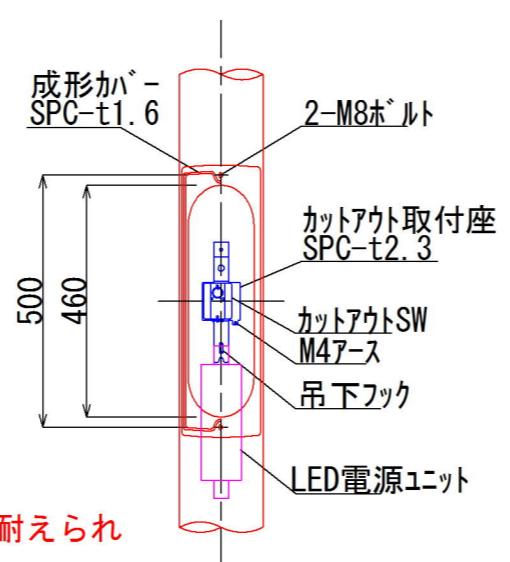
照明器具 1/15



開口部詳細 1/15



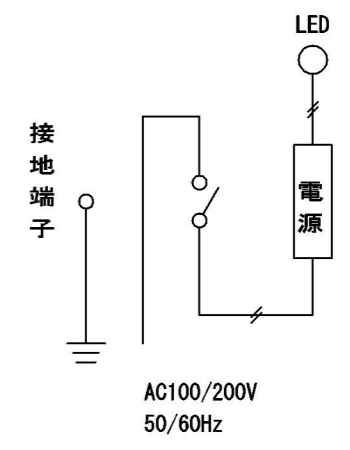
柱脚部詳細 1/15



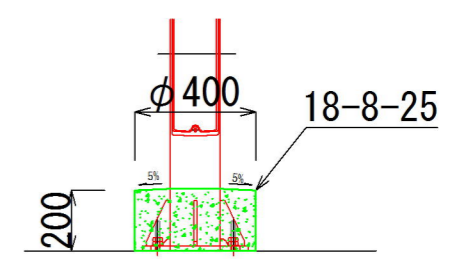
照明灯材料表 (1基当り)

名称	規格・寸法	個数
照明器具	A-51F型 照明器具	1台
	フロストアクリルガラス、指定色塗装仕上	
ランプ	LEDランプ (E39, 71W, 10,000lm, 5,000K) 相当	1個
ポール	STKφ165.2×t4.5, STKφ89.1×t2.8	1本
	溶融亜鉛メッキ後、指定色塗装仕上	
アーム	STKφ89.1×t3.2, STKφ48.6×t3.2	1本
	溶融亜鉛メッキ後、指定色塗装仕上	
安全器	2P-15A	1個
定電流電源		1個

配線系統略図



根巻きコンクリート



<参考図>

工事名	公園施設長寿命化対策支援事業 上野南公園 園路灯改修工事		
図面名	園路灯詳細図		
年月日			
尺度	1:30	図面番号	1
会社名			
事業(務)所名	伊賀市 建設部 都市計画課		

※万一、基礎及びアンカーボルトが損傷していて、既設利用に耐えられない場合は、監督員と協議すること。