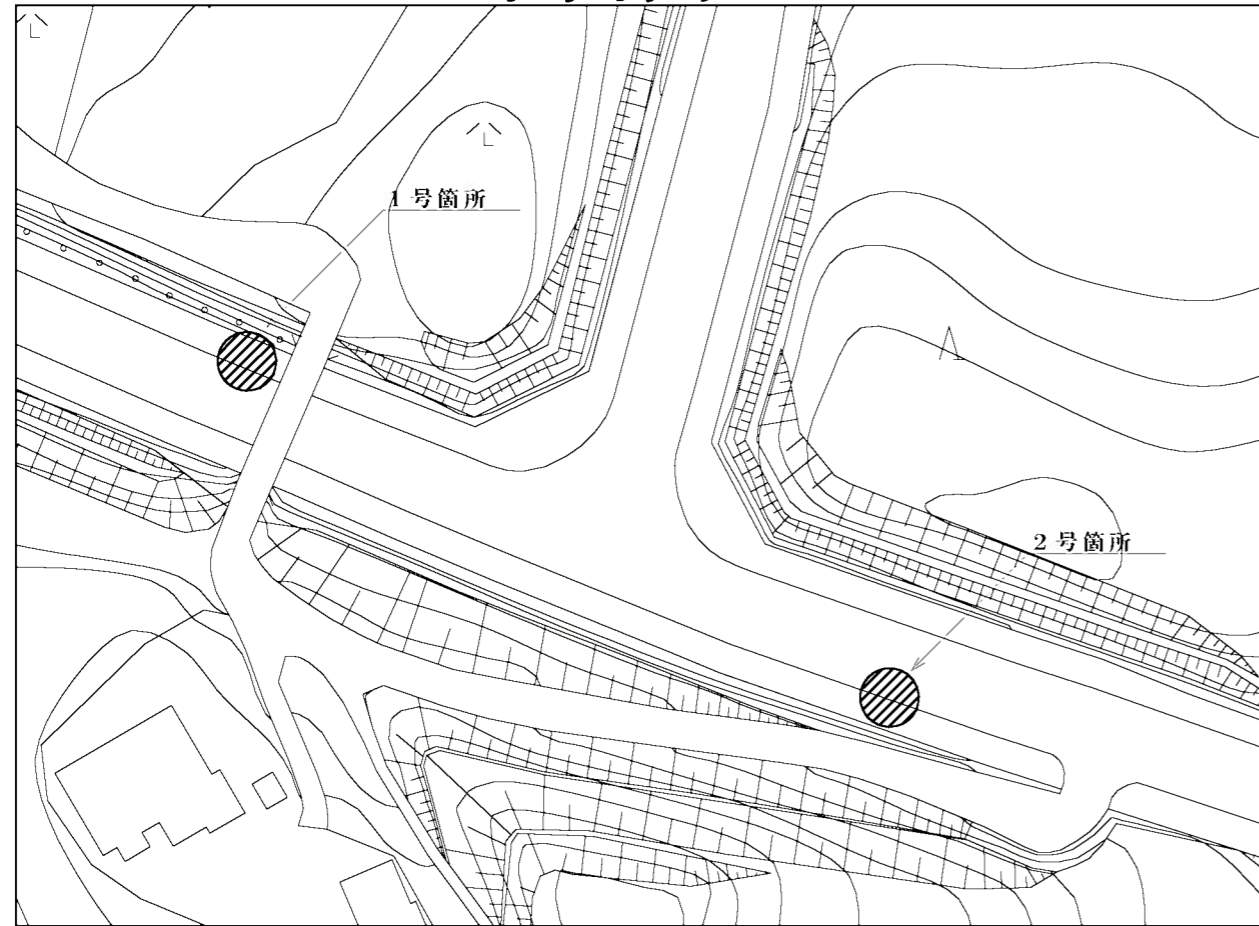


案内標識板 1:20

平面図 1:1000



1号箇所



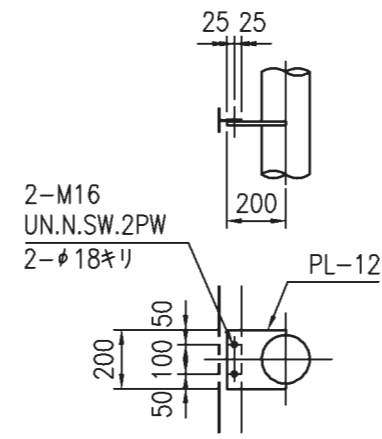
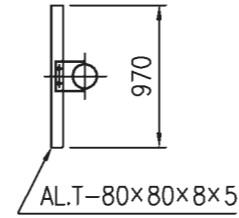
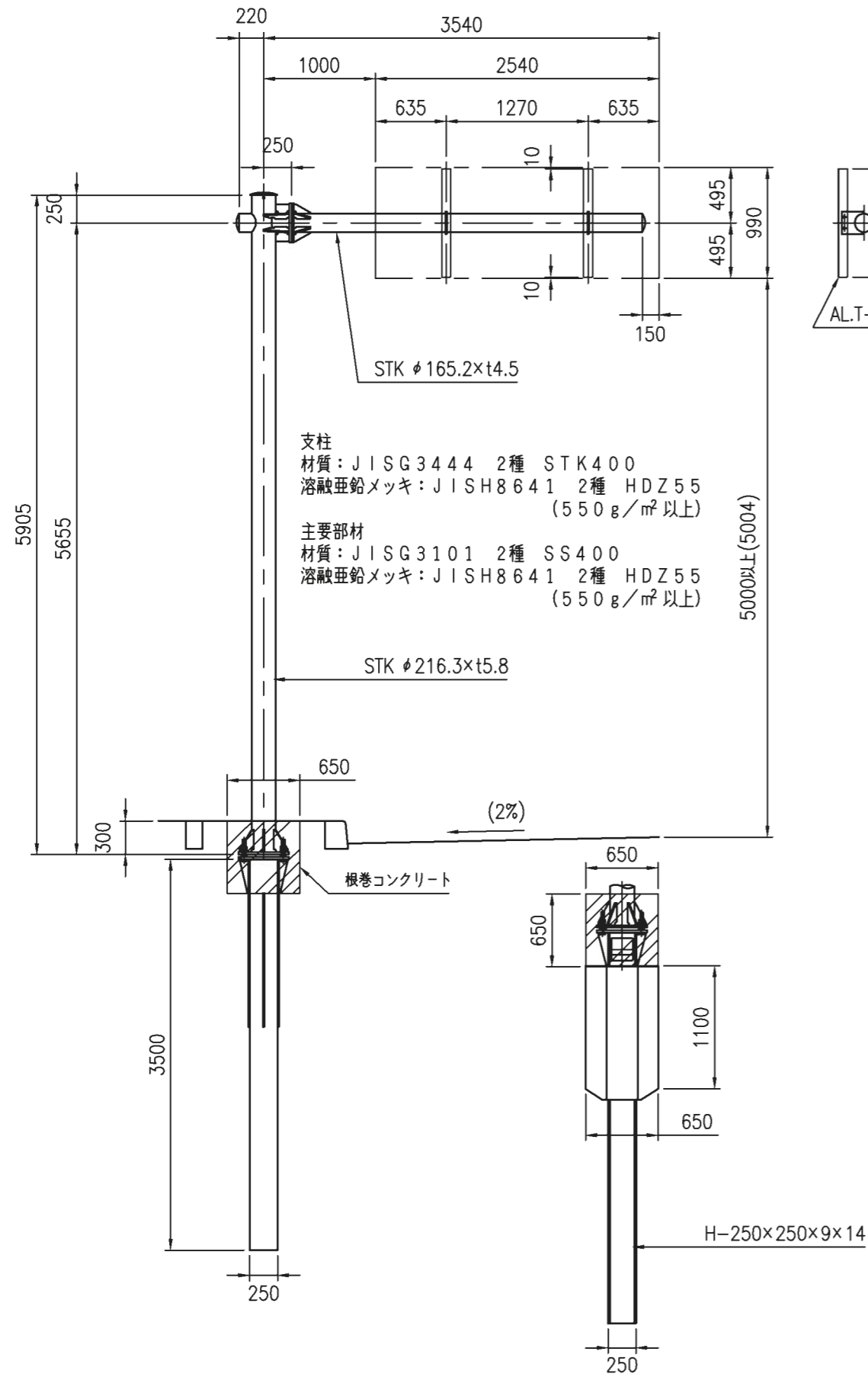
2号箇所



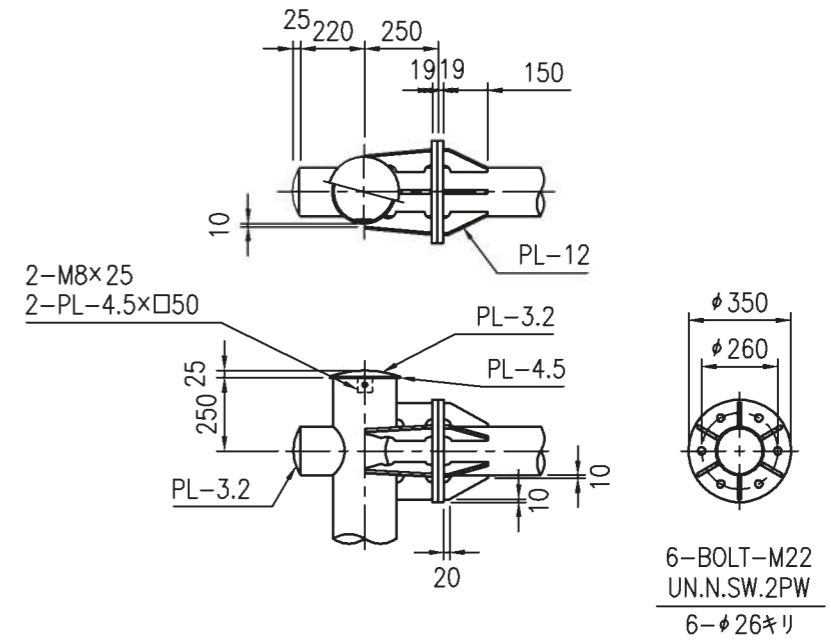
サイズ	990×2540
素地色	白
文字色	青
矢印色	青
図形色	青
シート種別	カプセルブリズム
板厚	2.0mm
裏面構造	高リブ

工事名	新庁舎建設に伴う 市道四十九町ゆめが丘線案内標識設置工事		
図面名	平面図		
年月日			
縮尺	図示	図面番号	1
会社名			
事務所名	建設部 道路河川課		

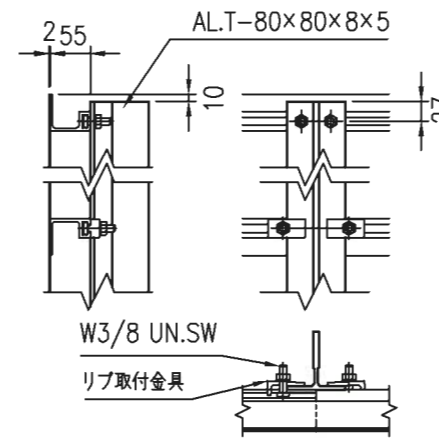
F1型構造図 S=1/50



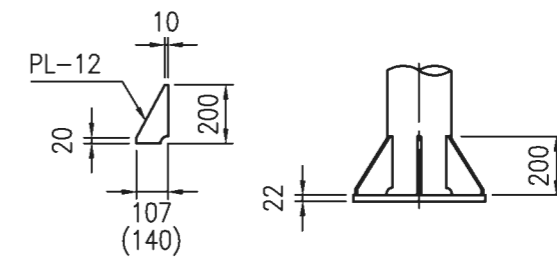
標識板取付詳細図 S=1/25



フランジ部詳細図 S=1/25

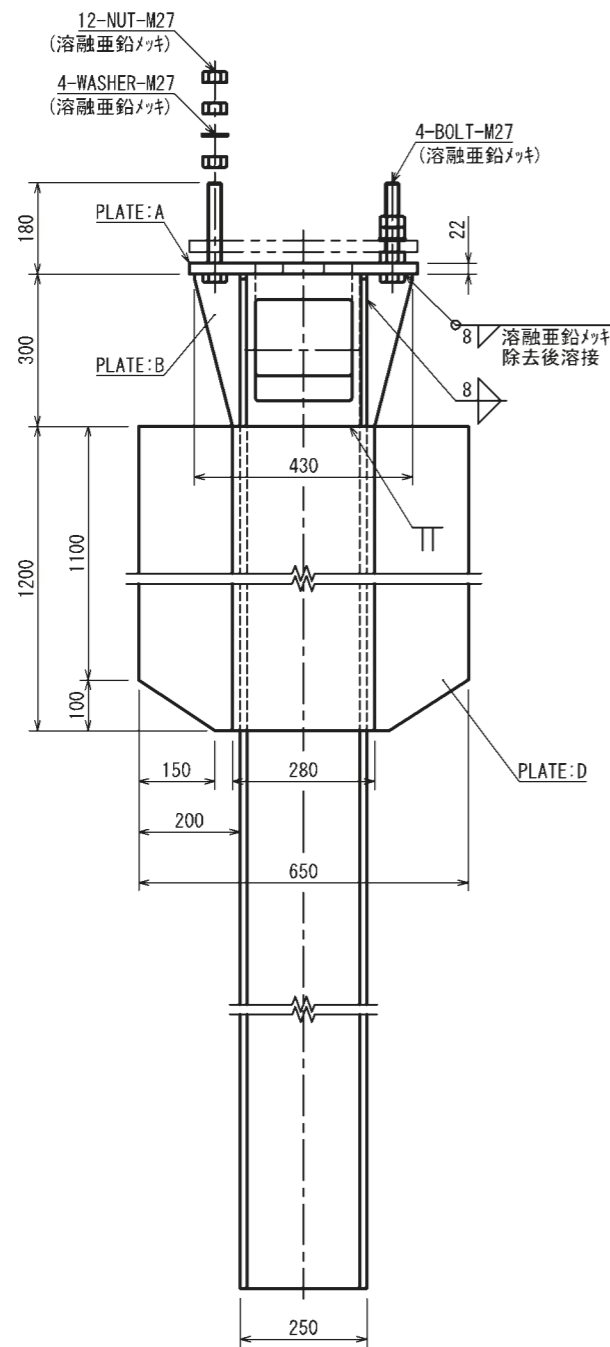
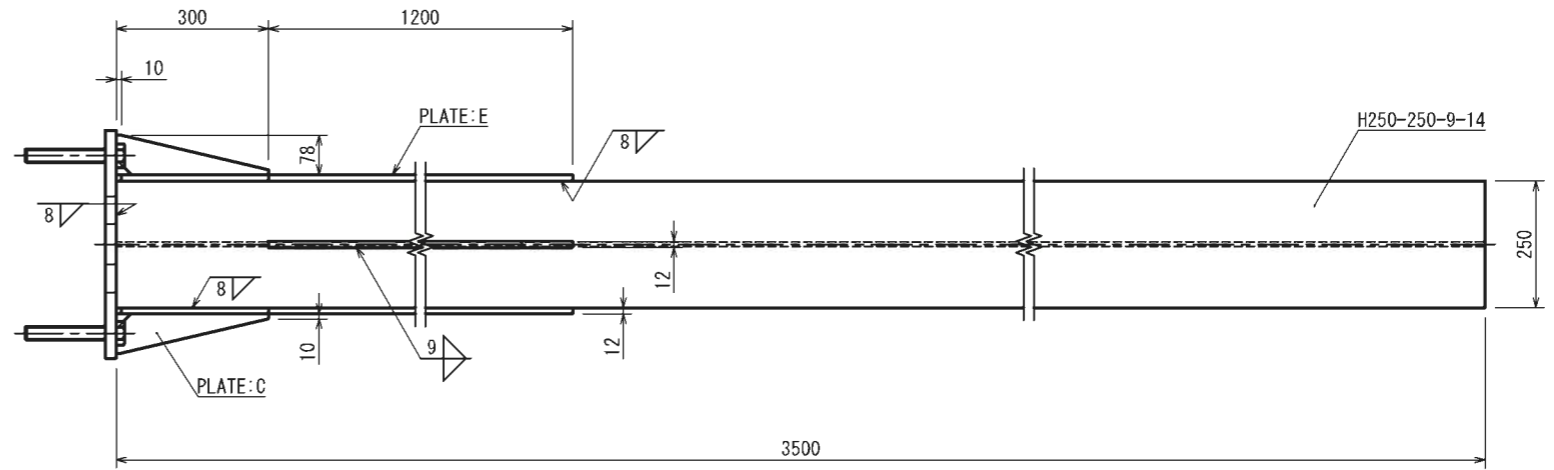
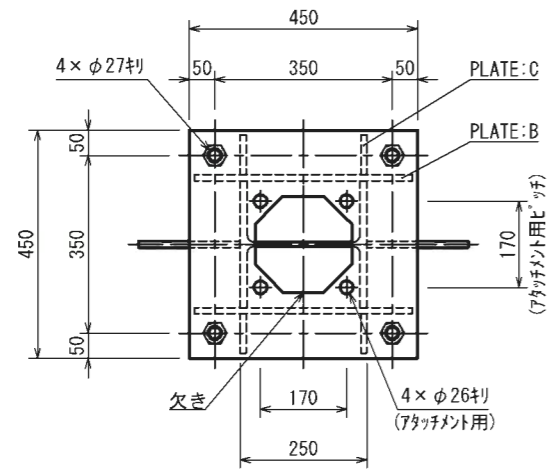


標識板取付金具詳細図 S=1/10



ベースプレート詳細図 S=1/25

※各部材のシングルナット、ダブルナットのロック側はゆるみ止めナットを使用する



材料表

種別	規格・材質	寸法・強度区分	単質(kg)	数量	質量(kg)
BOLT	JIS B 1180 全ねじ六角ボルト	M27×L180 -4.6 (溶融亜鉛メッキ)	0.81	4	3.2
NUT	JIS B 1181 六角ナット	M27 -4 (溶融亜鉛メッキ)	-	12	-
WASHER	JIS B 1256 並丸	M27 (溶融亜鉛メッキ)	-	4	-
PLATE:A	JIS G 3101 SS400	22×450×450	34.97	1	35.0
PLATE:B	JIS G 3101 SS400	12×300×430	12.15	2	24.3
PLATE:C	JIS G 3101 SS400	12×78×300×1/2	1.10	4	4.4
PLATE:D	JIS G 3101 SS400	12×200×1200	22.61	2	45.2
PLATE:E	JIS G 3101 SS400	12×280×1200	31.65	2	63.3
H	注1)	250×250×9×14 L=3500	251.30	1	251.3
TOTAL					426.7

注1) JIS G 3101 SS400、JIS G 3136 SN400A 又は、これと同等以上の材質とする。

注2) 溶接部のスラップはC30 又は、R30とする。

注3) ボルトは、強度区分4.6と同等以上とする。

