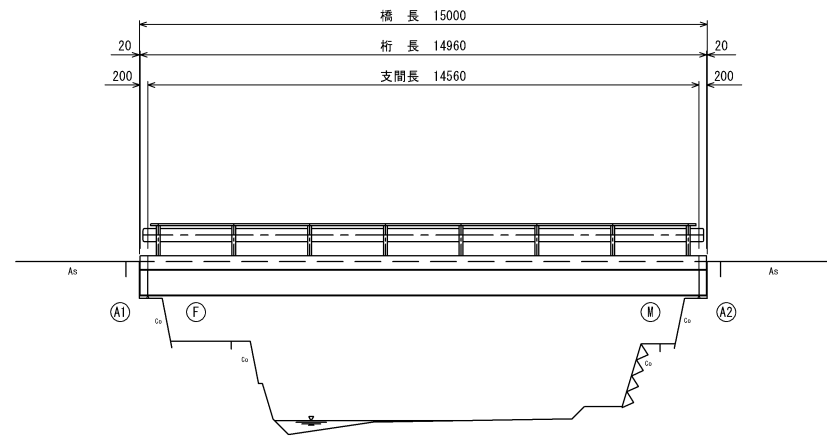


中野橋 現橋一般図

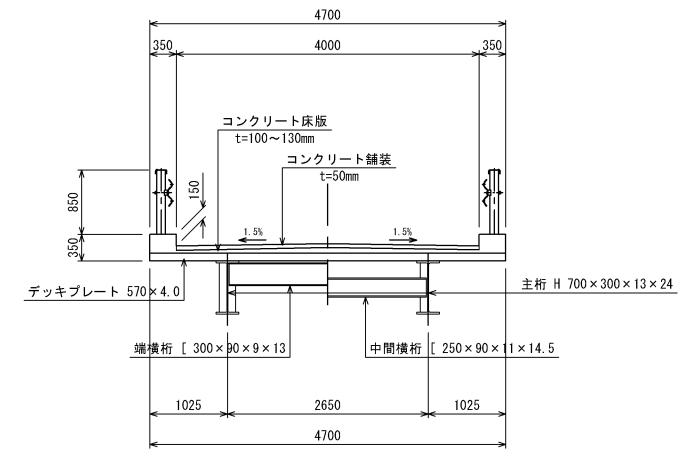
側面図

S=1:100



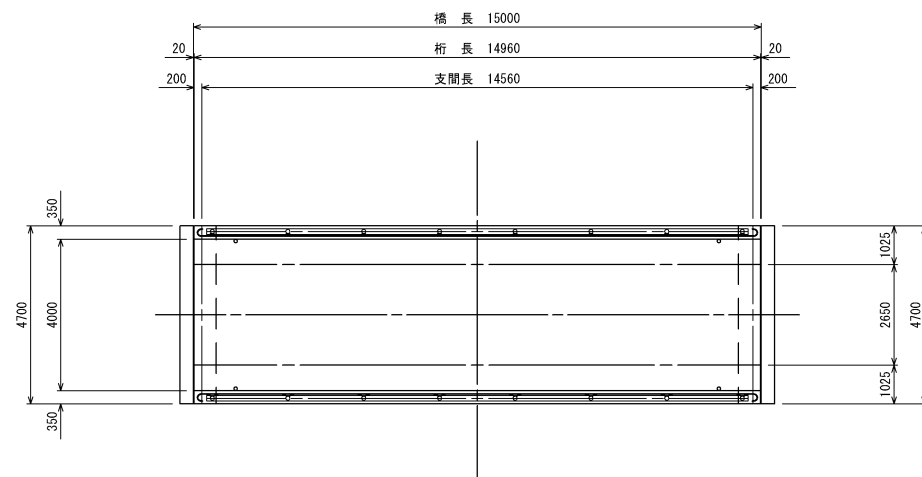
断面図

S=1:50



DL=40.00

平面図



設計条件

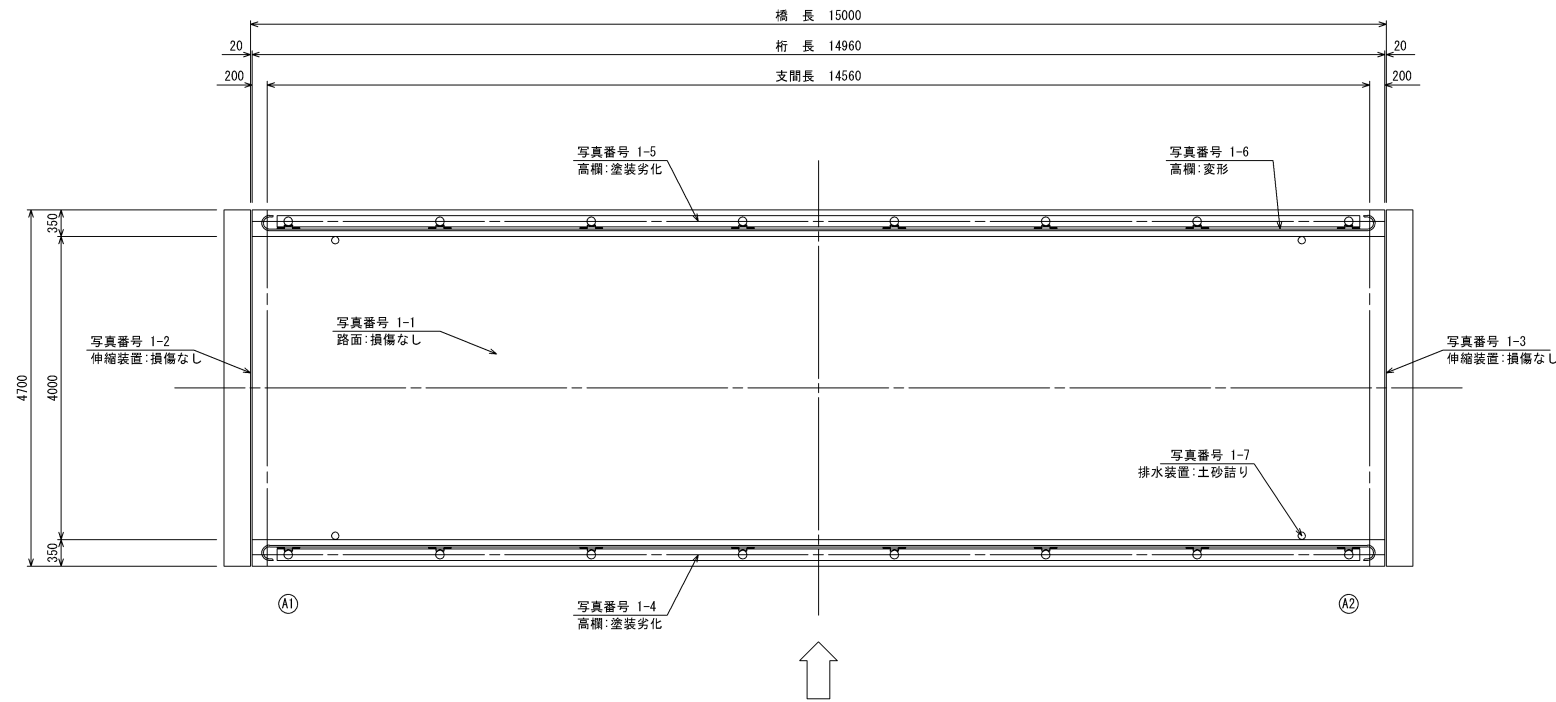
橋格	-	
上部工形式	デッキプレート床版	
H	橋長	15,000m
	桁長	14,960m
	支間長	14,560m
	全幅員	4,700m
	有効幅員	4,000m
H	斜角	90° 00' 00"
	活荷重	TL-9
H	舗装	コンクリート舗装
	支承	線支承
H	橋台	重力式
	基礎	直接基礎

工事名	平成30年度社会資本整備総合交付金事業 市道南出線中野橋橋梁修繕工事		
図面名	現橋一般図		
年月日	平成 年 月 日		
尺度	図示	図面番号	1
会社名			
事務所名	伊賀市 道路河川課		

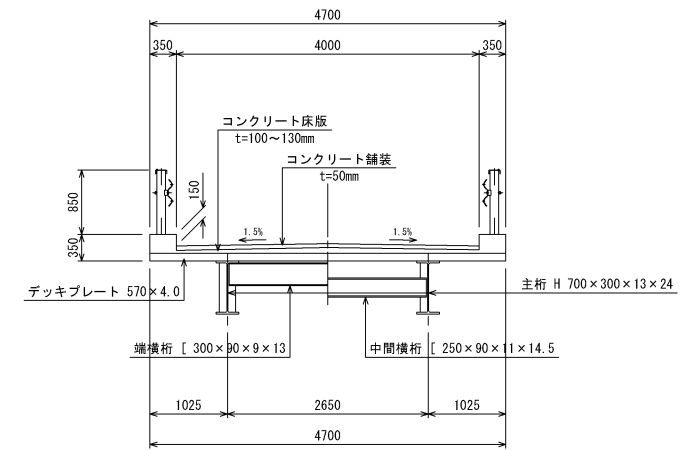
中野橋 損傷調査図

S=1:50

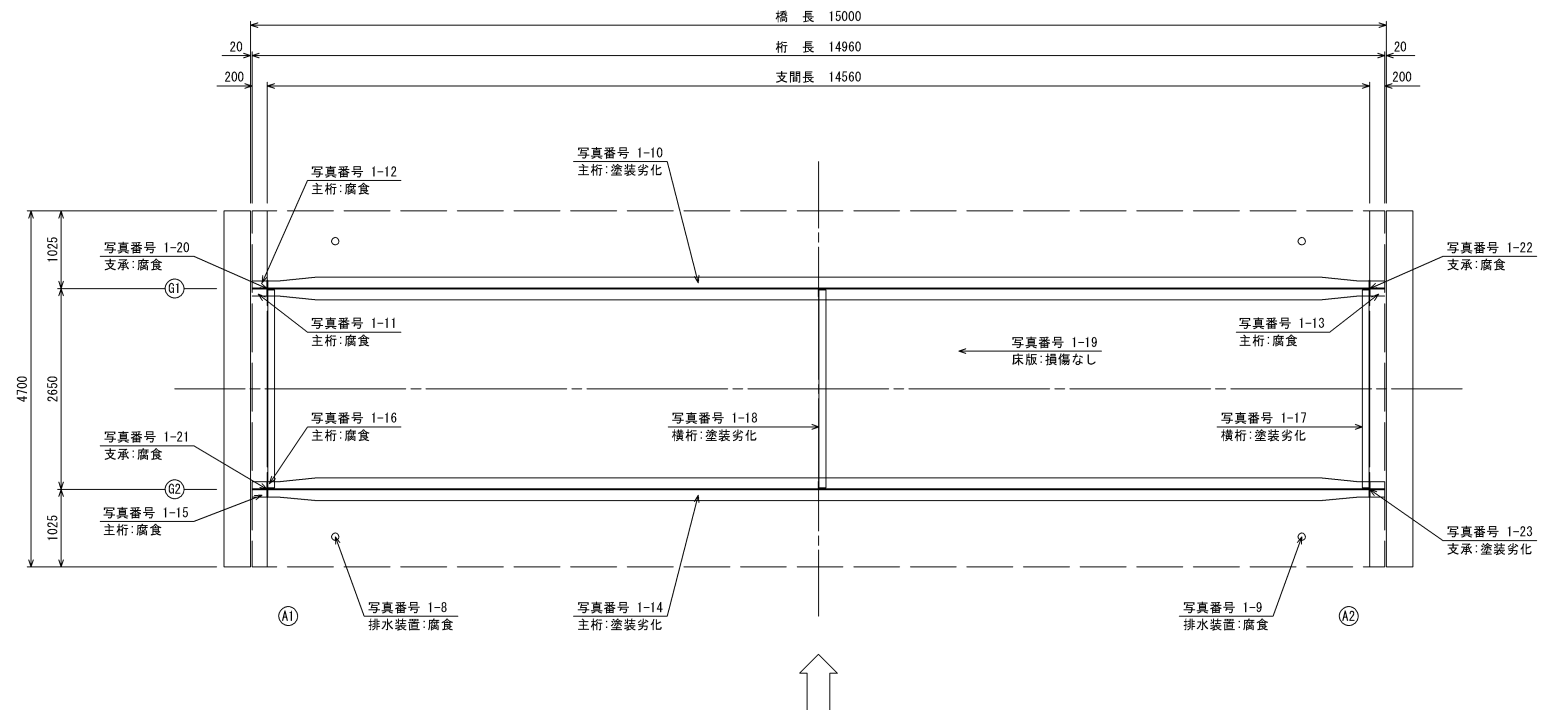
上部工上面平面図



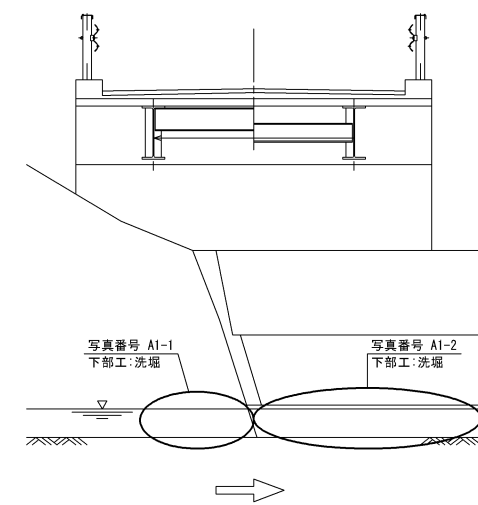
断面図



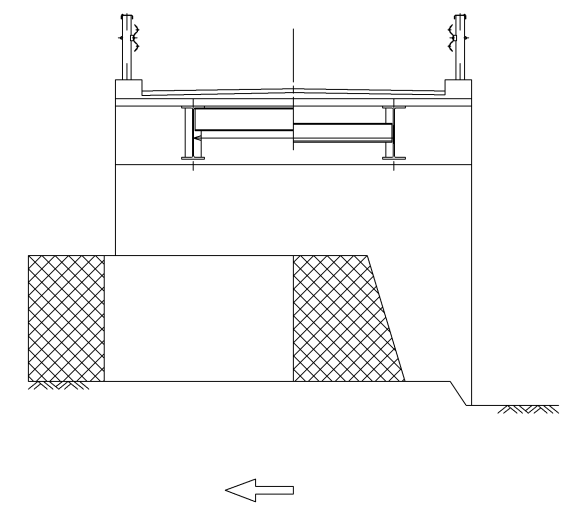
上部工下面平面図



A1 橋台



A2 橋台



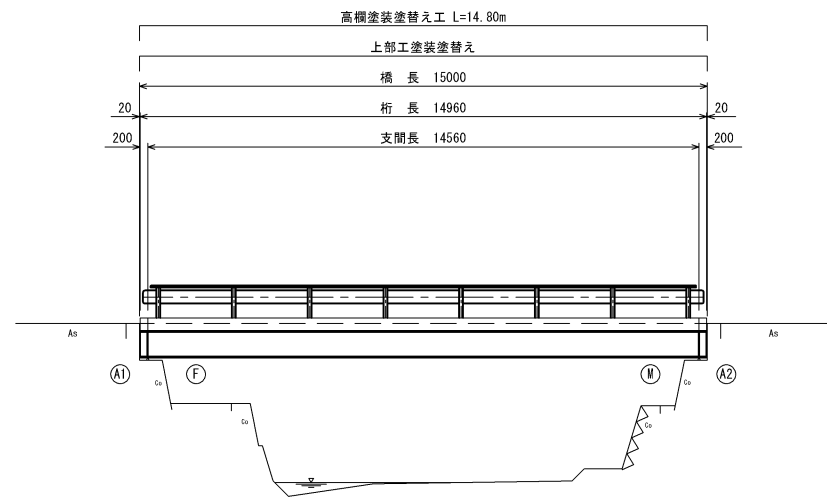
中野橋

工事名	平成30年度社会資本整備総合交付金事業 市道南出線中野橋橋梁修繕工事		
図面名	損傷調査図		
年月日	平成 年 月 日		
尺度	図示	図面番号	2
会社名			
事務所名	伊賀市 道路河川課		

中野橋 修繕工一般図

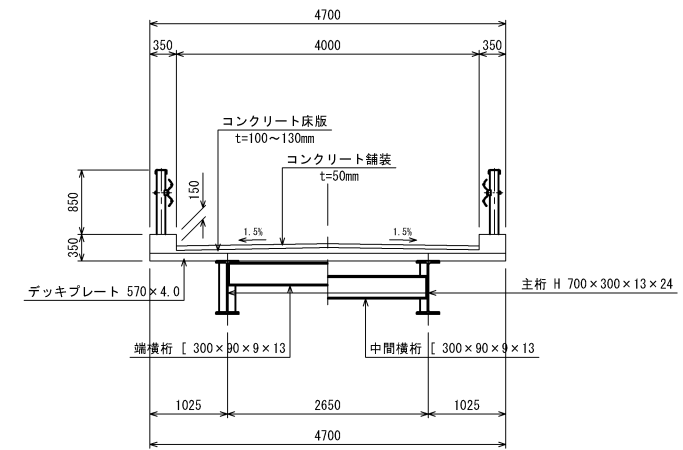
側面図

S=1:100



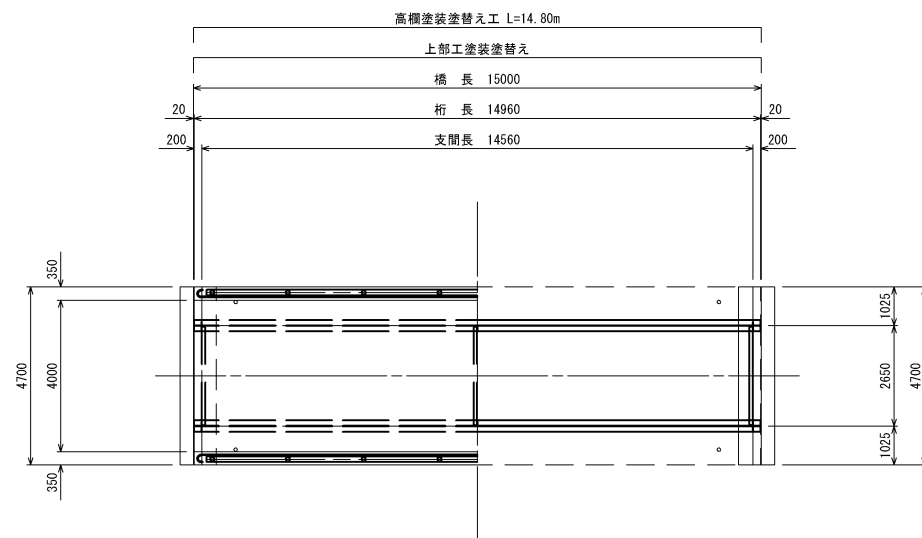
断面図

S=1:50



DL=40.00

平面図



設計条件

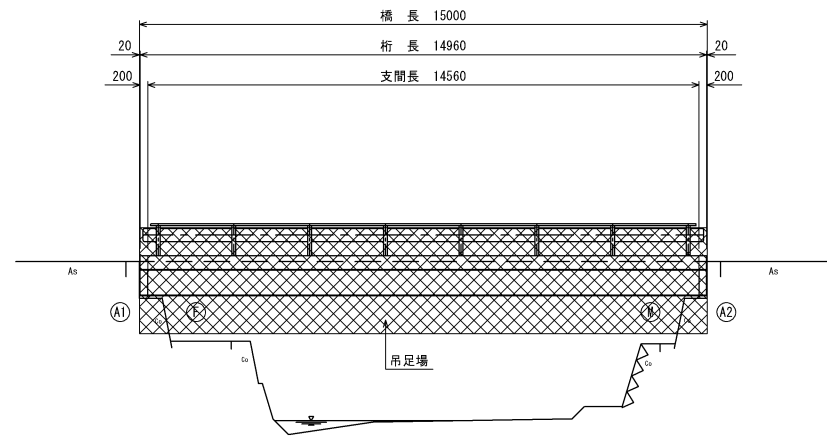
橋格	-	
上部工形式	デッキプレート床版	
H	橋長	15,000m
	桁長	14,960m
	支間長	14,560m
	全幅員	4,700m
H	有効幅員	4,000m
	斜角	90° 00' 00"
H	活荷重	TL-9
	舗装	コンクリート舗装
	支承	線支承
	H	橋台
基礎		直接基礎

工事名	平成30年度社会資本整備総合交付金事業 市道南出線中野橋橋梁修繕工事		
図面名	修繕工一般図		
年月日	平成 年 月 日		
尺度	図示	図面番号	3
会社名			
事務所名	伊賀市 道路河川課		

仮設足場工 参考図

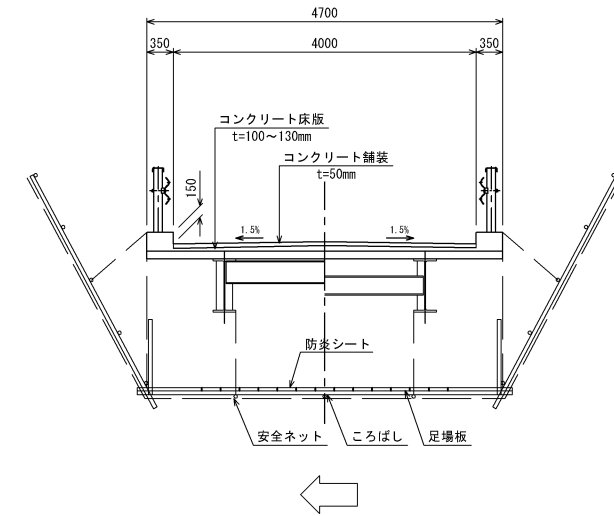
側面図

S=1:100



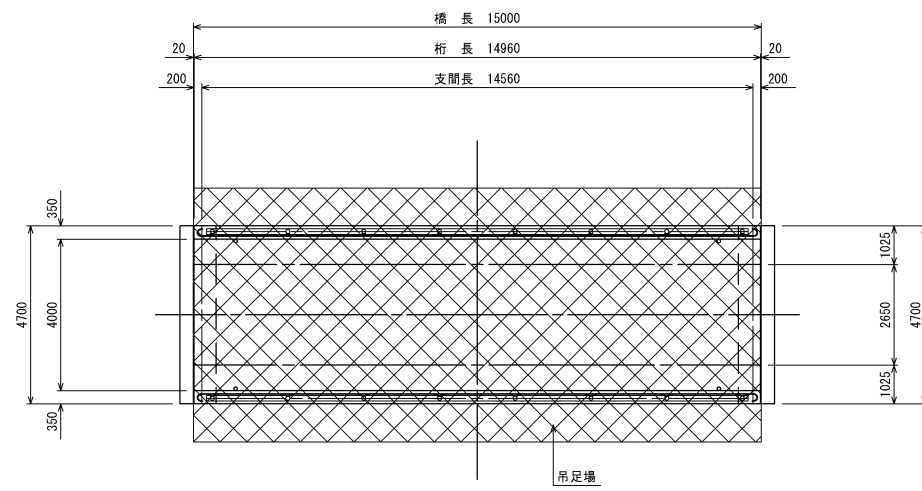
断面図

S=1:50



DL=40.00

平面図



工事名	平成30年度社会資本整備総合交付金事業 市道南出線中野橋梁修繕工事		
図面名	仮設足場工 参考図		
年月日	平成 年 月 日		
尺度	図示	図面番号	4
会社名			
事務所名	伊賀市 道路河川課		