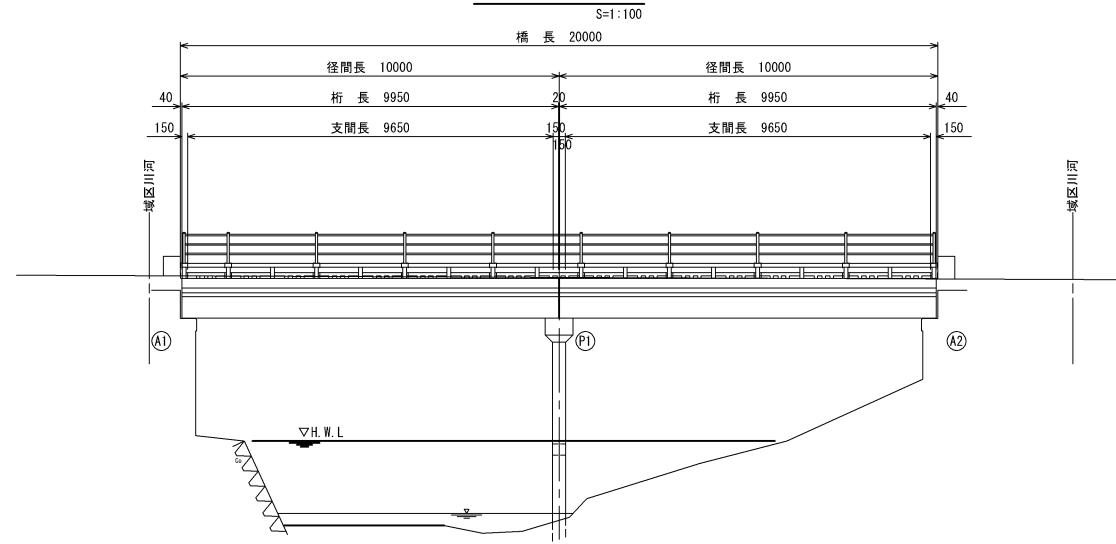


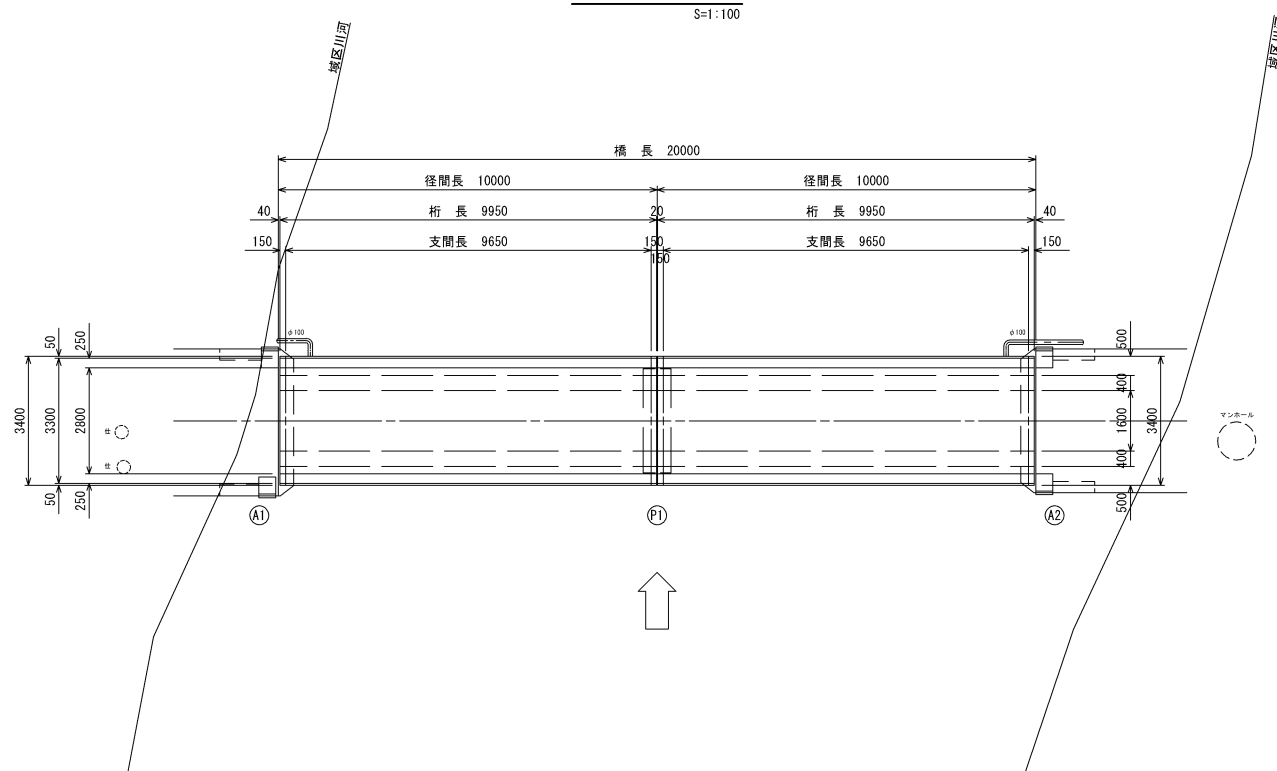
平橋 現梁一般図

側面図

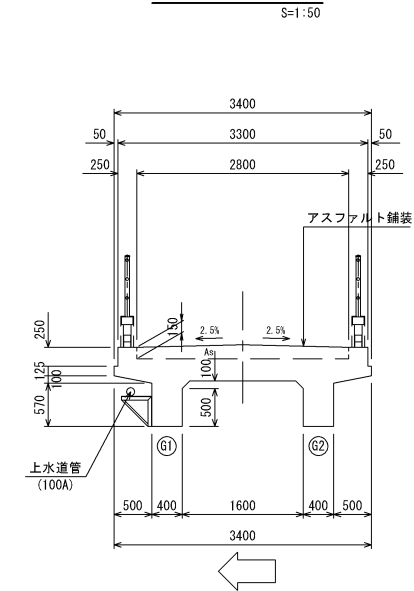


DL=40.00

平面図



断面図



設計条件

橋格	-
上部工形式	2径間単純RC桁橋
橋長	20.000m
径間長	2@10.000m
桁長	2@9.950m
支間長	2@9.650m
全幅員	3.400m
有効幅員	2.800m
斜角	90° 00'
舗装	アスファルト舗装
支承	プレート支承
橋台	重力式
橋脚	RCラーメン式
基礎	直接基礎

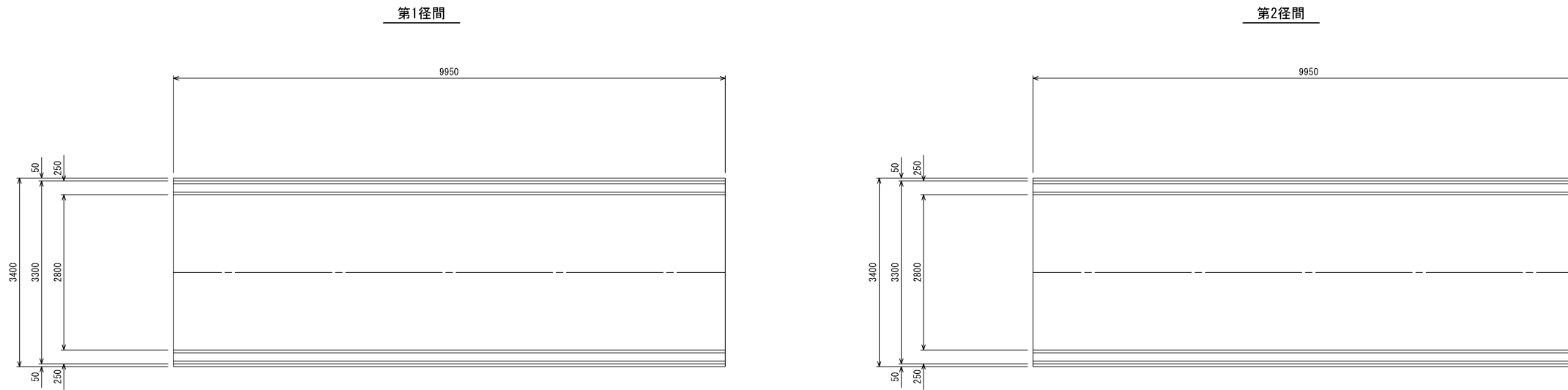
平橋

工事名	平成30年度社会資本整備総合交付金橋梁長寿命化修繕事業 市道平北浦線平橋橋梁修繕工事		
図面名	平橋 橋梁一般図		
年月日			
尺度	図示	図面番号	1
会社名			
事務所名	伊賀市道路河川課		

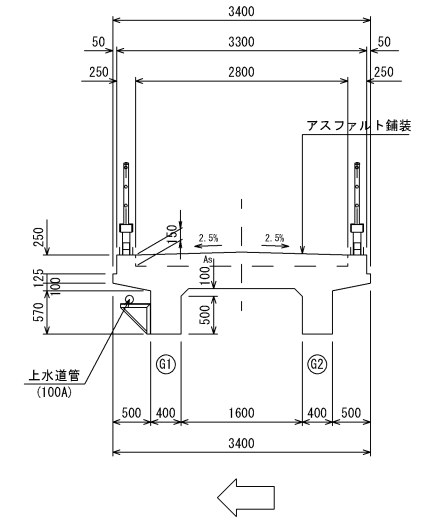
平橋 損傷調査図(1)

S:1:50

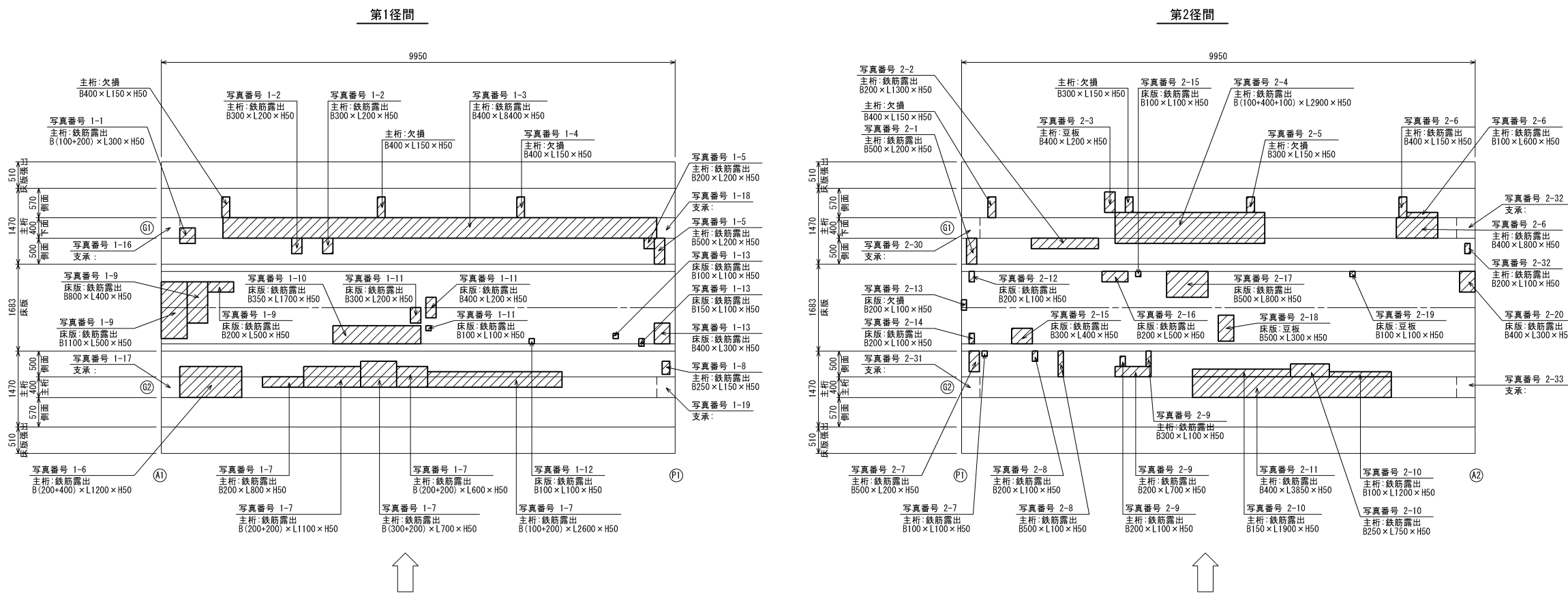
上部工上面平面図



断面図



上部工下面展開図



平橋

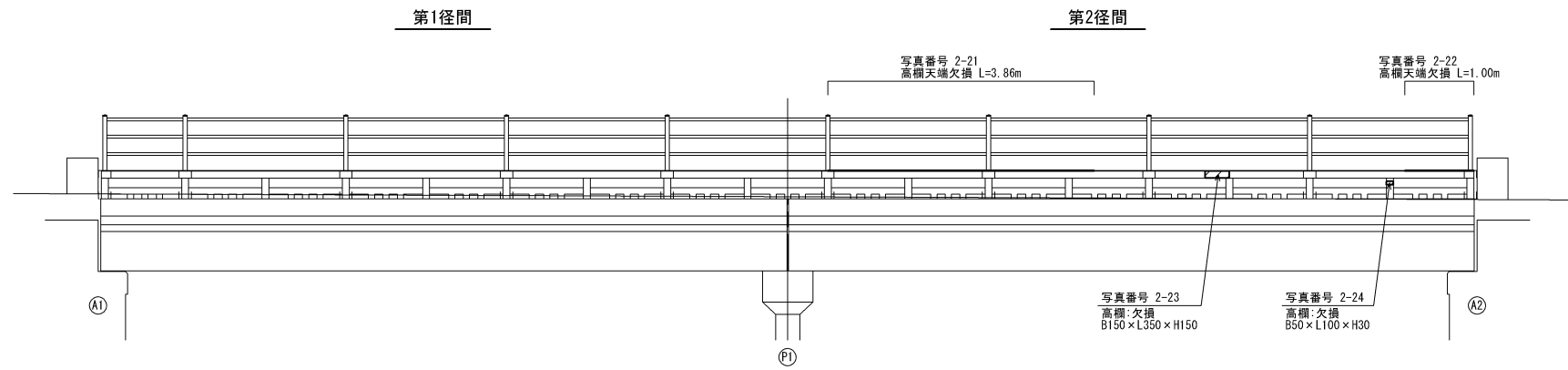
事業名	平成30年度社会資本整備総合交付金 橋梁長寿命化修繕事業		
工事名	市道平北浦線平橋橋梁修繕工事		
図面名	損傷調査図(1)		
作成年月日			
縮尺	1:50	図面番号	2
事務所名	伊賀市道路河川課		

平橋 損傷調査図(2)

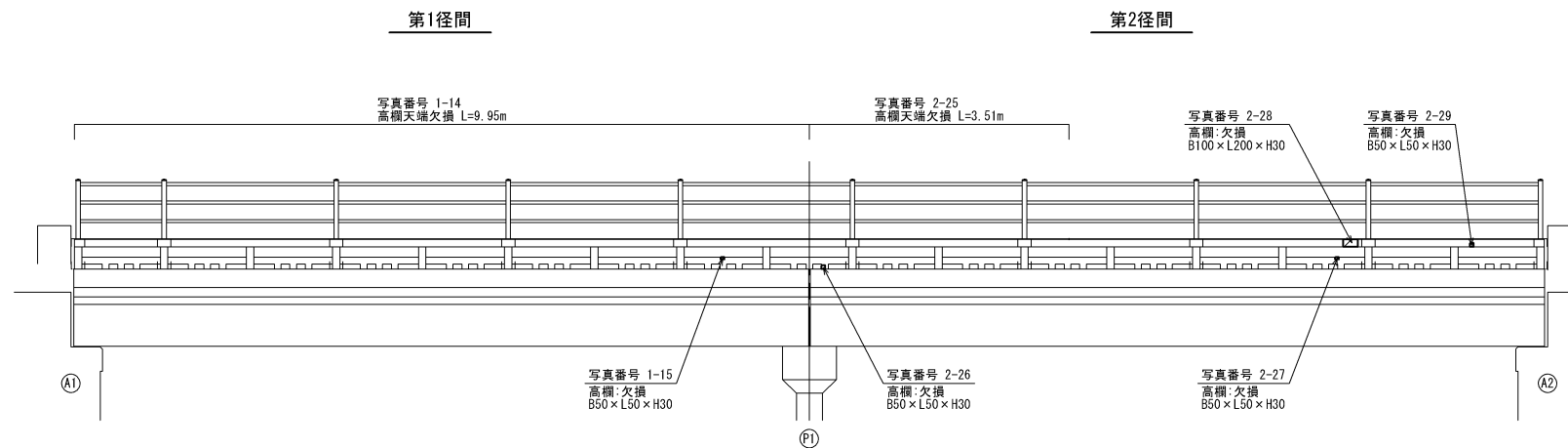
S=1:50

高欄側面図

上流側



下流側



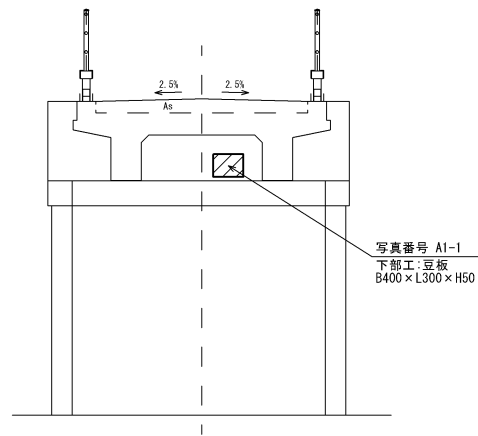
平橋

事業名	平成30年度 社会資本整備総合交付金 橋梁長寿命化修繕事業		
工事名	市道平北浦線平橋橋梁修繕工事		
図面名	損傷調査図(2)		
作成年月日			
縮尺	1:50	図面番号	3
事務所名			

平橋 損傷調査図(3)

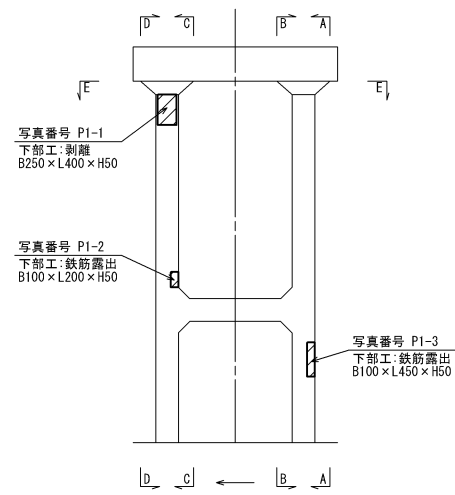
S=1:50

A1橋台

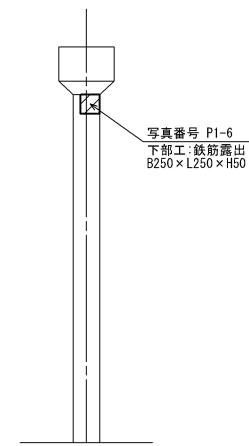


P1橋脚

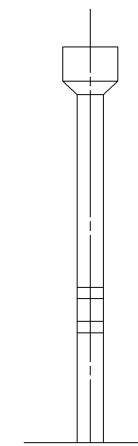
左岸側正面図



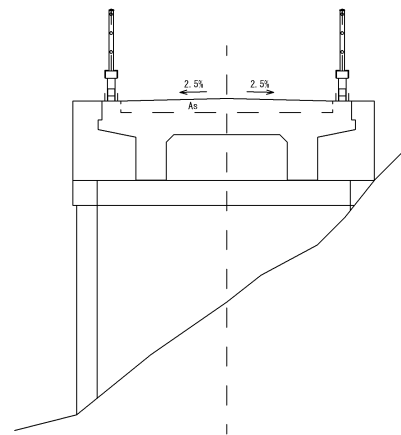
A-A断面図



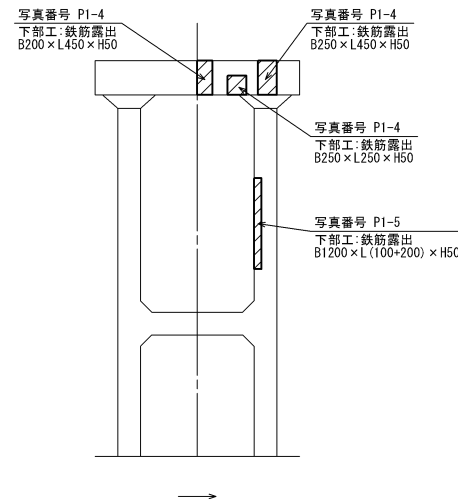
B-B断面図



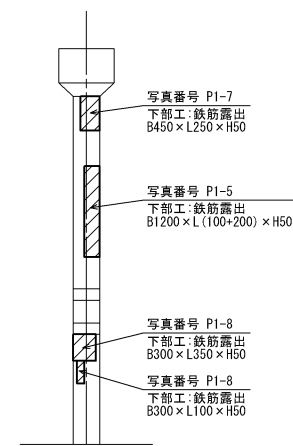
A2橋台



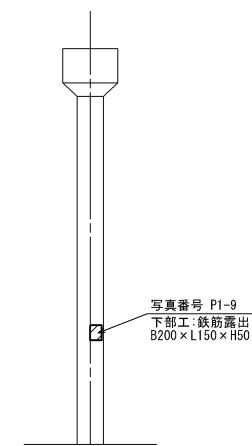
右岸側正面図



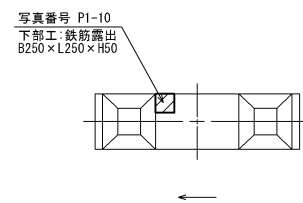
C-C断面図



D-D断面図



E-E平面図



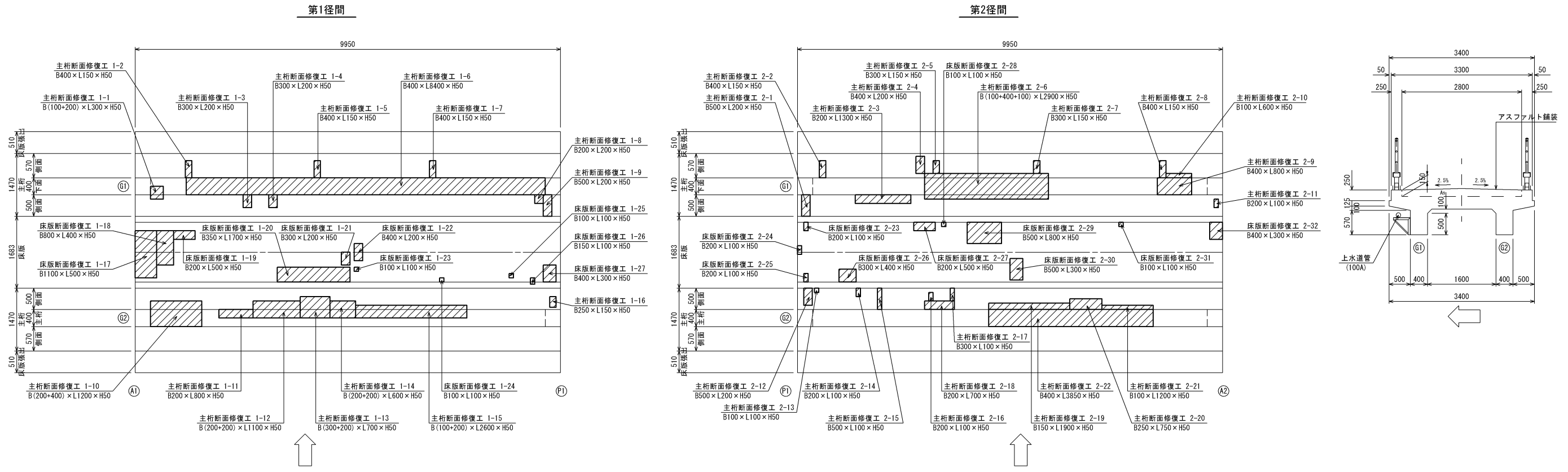
平橋

事業名	平成30年度 社会資本整備総合交付金 橋梁長寿命化修繕事業		
工事名	市道平北浦線平橋橋梁修繕工事		
図面名	損傷調査図(3)		
作成年月日			
縮尺	1:50	図面番号	4
事務所名	伊賀市道路河川課		

上部工断面修復工詳細図

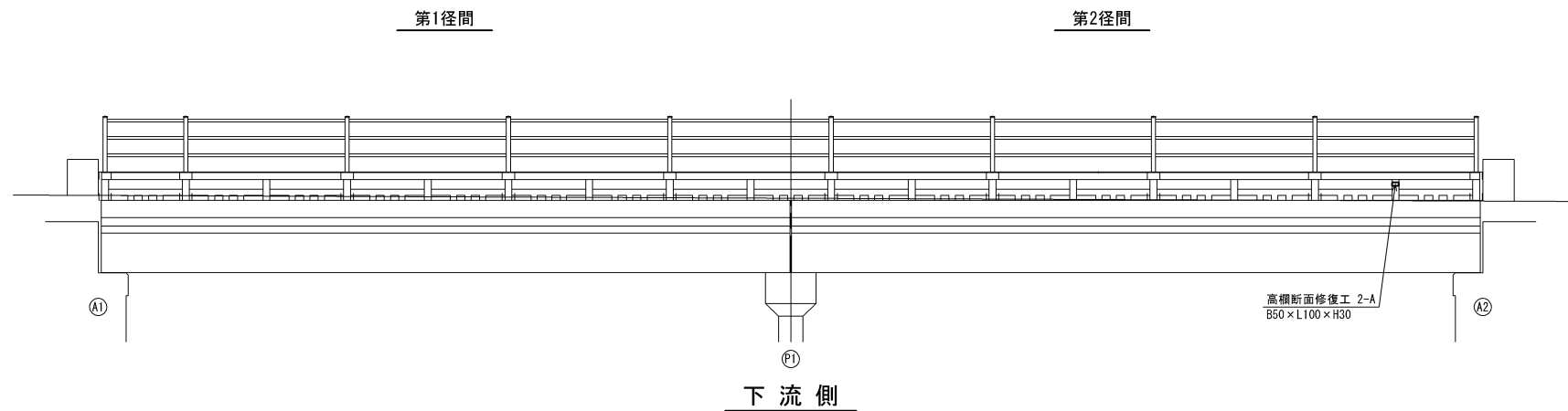
S=1/50

上部工下面展開図

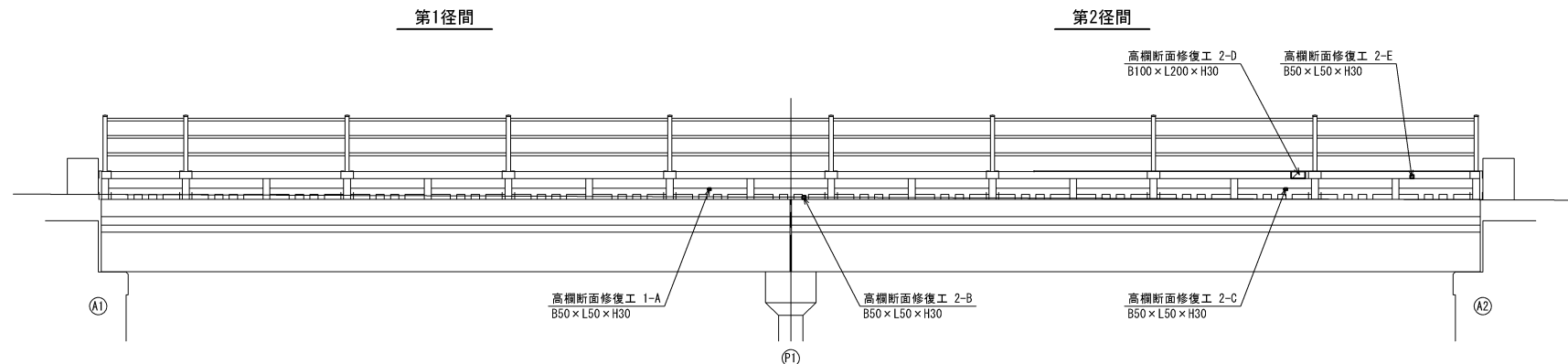


高欄側面図

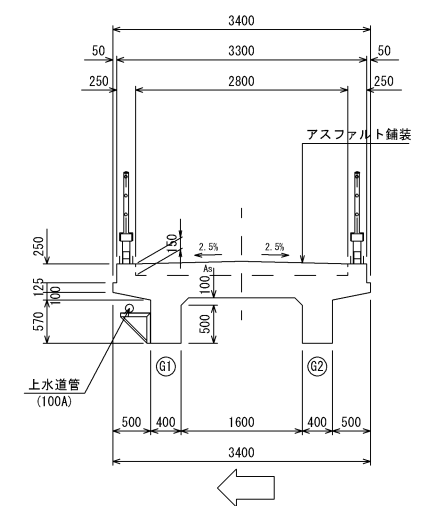
上流側



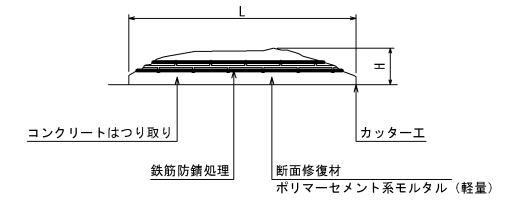
下流側



断面図



断面修復工詳細図



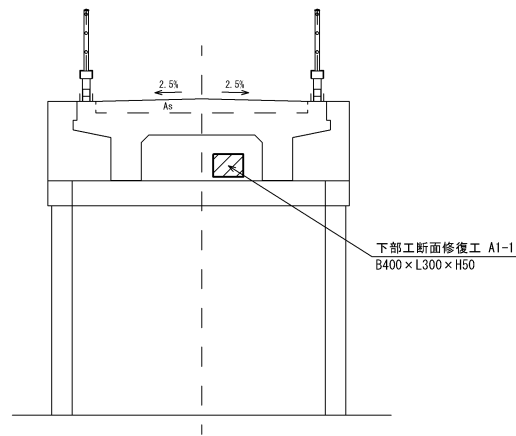
- ※ 断面修復については補修箇所の周囲にコンクリートカッターを使用すること。
- ※ なお、コンクリートカッター使用時に鉄筋を切断しないようにすること。
- ※ 断面損傷部の補修においては、施工前に詳細調査を行い、施工位置・寸法を確認すること。
- ※ 施工位置・寸法が現状と不適合と判断される場合には、別途監督員と協議をすること。
- ※ 鉄筋防錆処理について
カップワイヤー等で十分に鉄筋をケレンした後、水洗いを行い下地及び鉄筋を清掃する。
防錆材は鉄筋に均一に塗布する。

平橋			
事業名	平成30年度 社会資本整備総合交付金 橋梁寿命向上修繕事業		
工事名	市道平北浦線平橋橋梁修繕工事		
図面名	上部工断面修復工詳細図		
作成年月日			
縮尺	1:50	図面番号	5
事務所名	伊賀市道路河川課		

下部工断面修復工詳細図

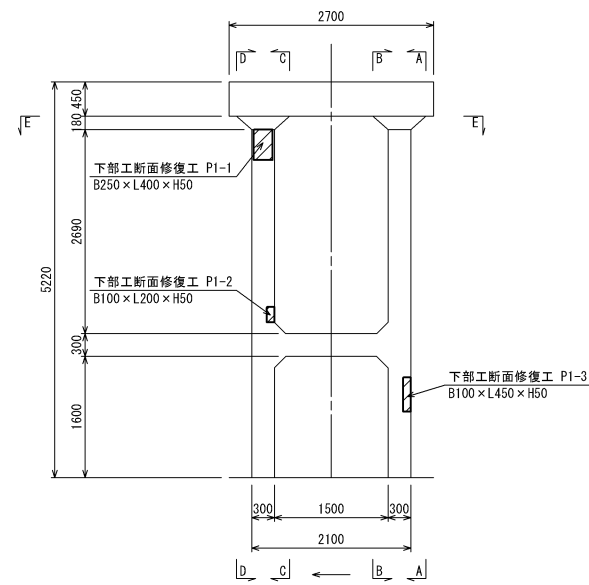
S=1:50

A1橋台断面修復工

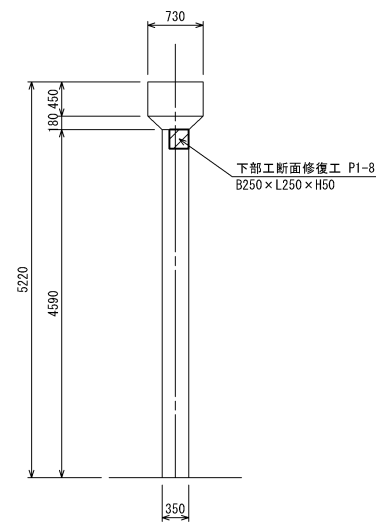


P1橋脚断面修復工

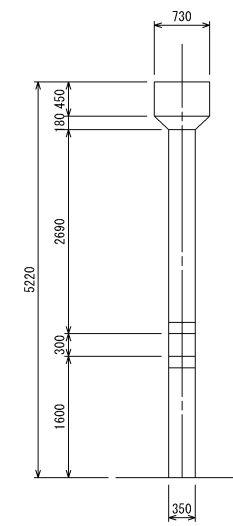
左岸側正面図



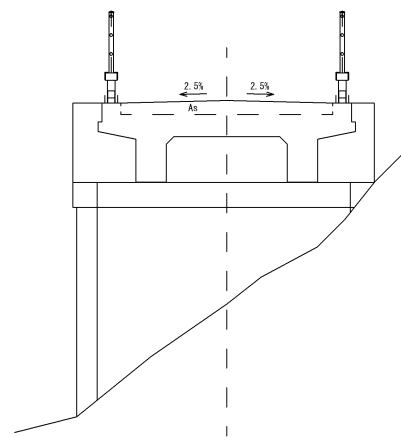
A-A断面図



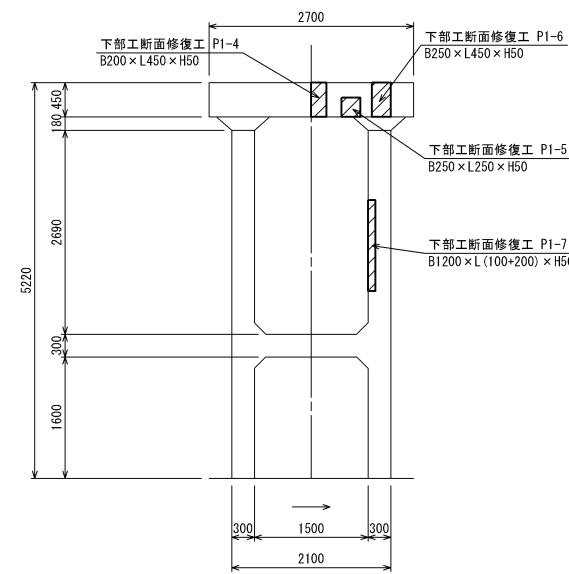
B-B断面図



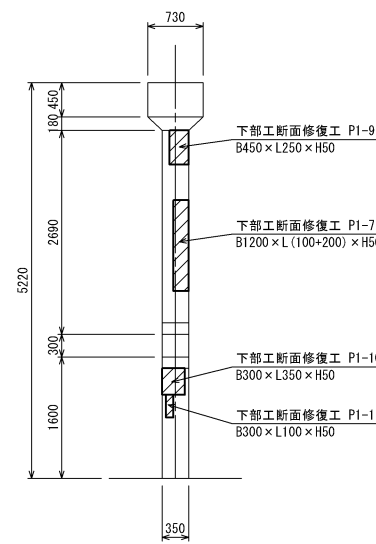
A2橋台断面修復工



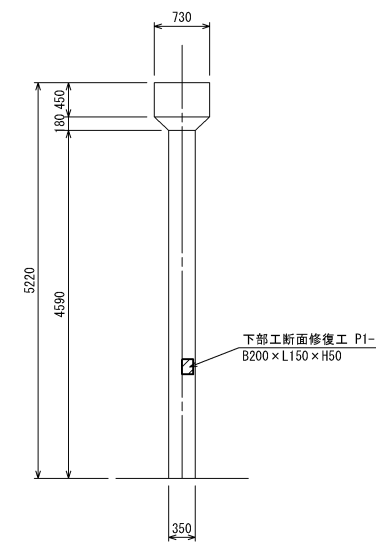
右岸側正面図



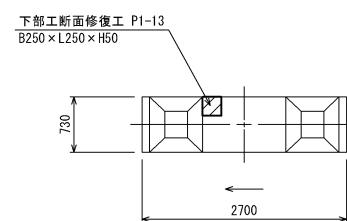
C-C断面図



D-D断面図



E-E平面図



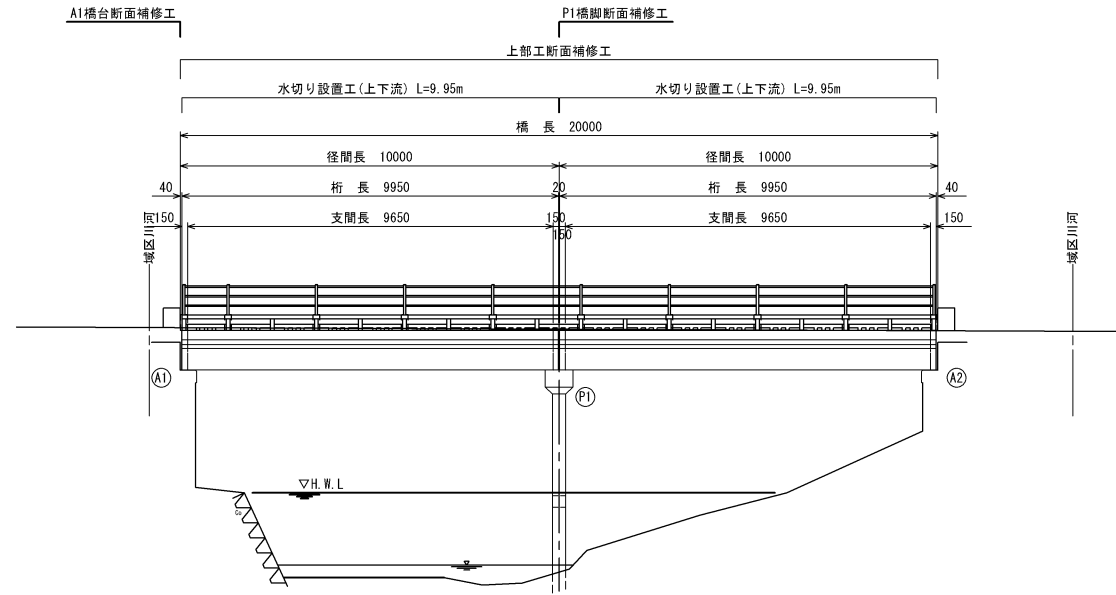
平橋

事業名	平成30年度 社会資本整備総合交付金 橋梁長寿命化修繕事業		
工事名	市道平北浦線平橋橋梁修繕工事		
図面名	下部工断面修復工詳細図		
作成年月日			
縮尺	1:50	図面番号	6
事務所名	伊賀市道路河川課		

平橋 修繕工一般図

S=1:100

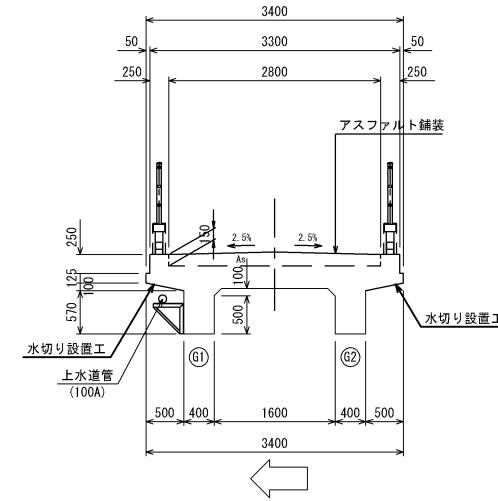
側面図



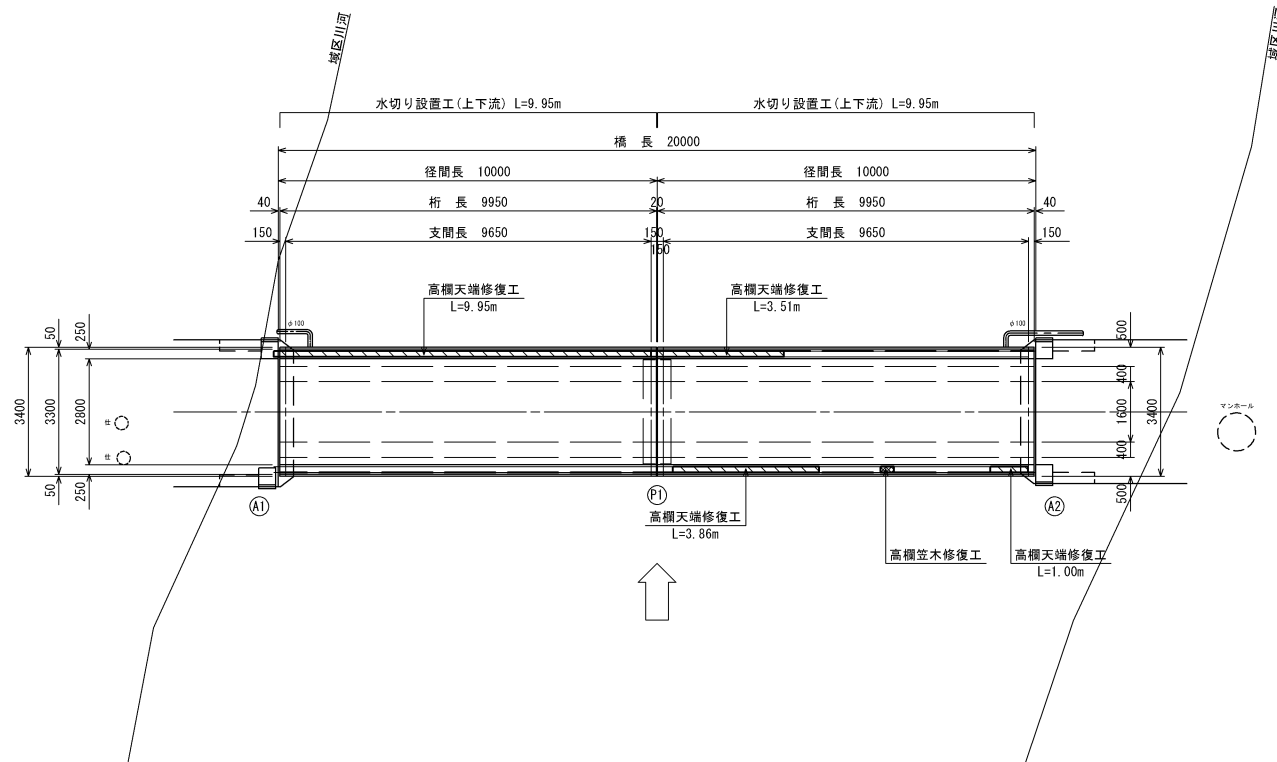
DL=40.00

断面図

S=1:50



平面図



設計条件

橋格	-
上部工形式	2径間単純RC桁橋
橋長	20.000m
径間長	2@10.000m
桁長	2@9.950m
支間長	2@9.650m
全幅員	3.400m
有効幅員	2.800m
斜角	90° 00'
舗装	アスファルト舗装
支承	プレート支承
橋台	重力式
橋脚	RCラーメン式
基礎	直接基礎

平橋

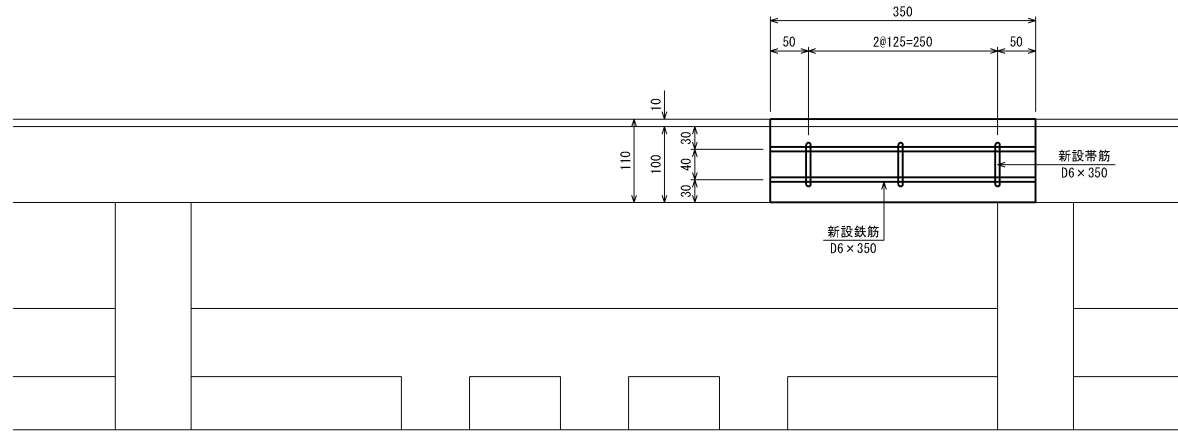
工事名	平成30年度 社会資本整備総合交付金補正予算(7)修繕事業 市道北平涌線平橋橋梁修繕工事		
図面名	修繕工一般図		
年月日			
尺度	図示	図面番号	7
会社名			
事務所名	伊賀市道路河川課		

修繕工詳細図

高欄笠木修復工

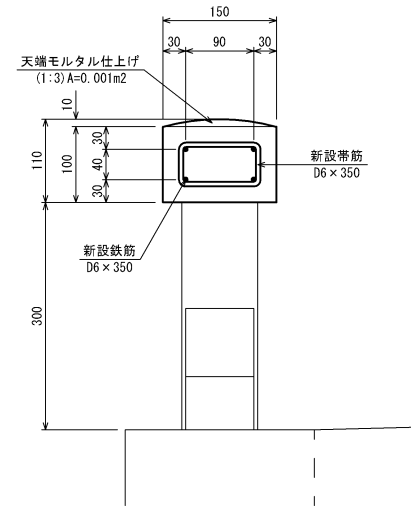
S=1:5

側面図



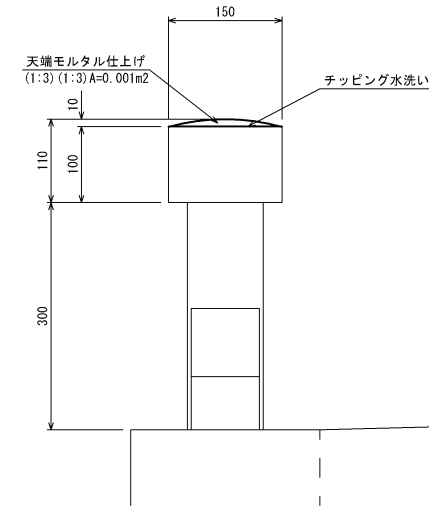
※既設鉄筋は、できる限り残存させ、新設鉄筋に添わせる。

断面図



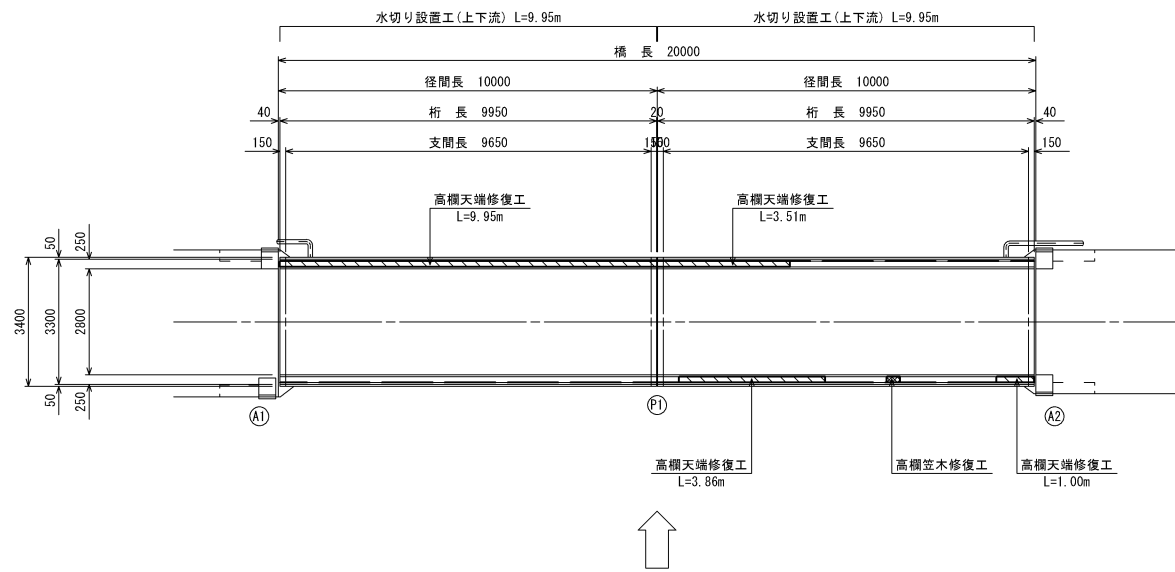
高欄天端修復工

S=1:5



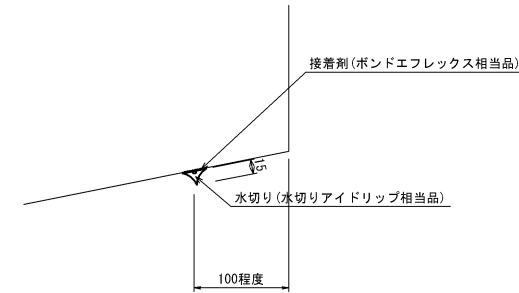
位置図

S=1:100



水切り設置工詳細図

S=1:4



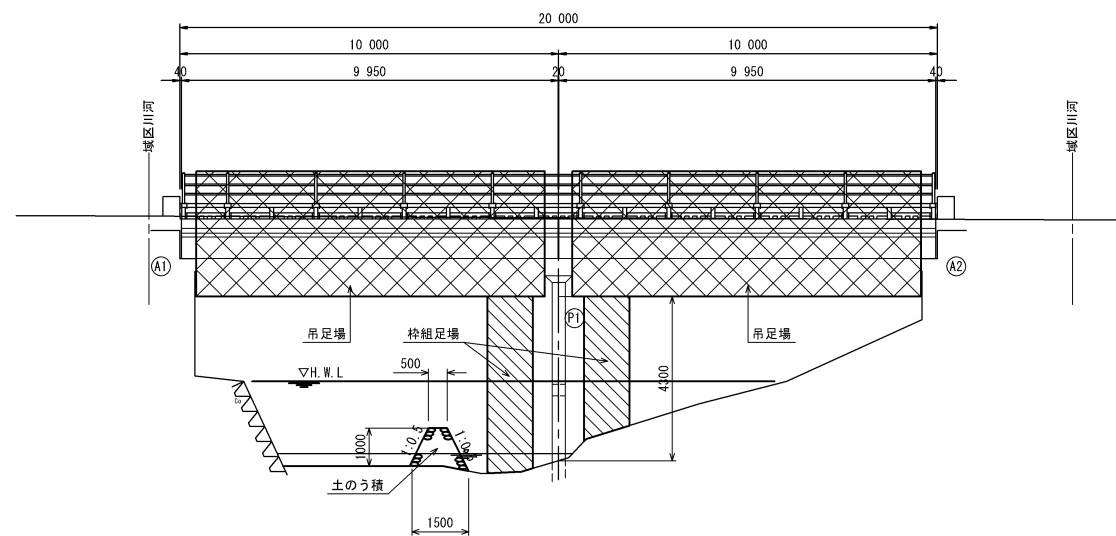
平橋

事業名	平成30年度 社会資本整備総合交付金 橋梁長寿命化修繕事業		
工事名	市道平北浦線平橋橋梁修繕工事		
図面名	修繕工詳細図		
作成年月日			
縮尺	図示	図面番号	8
事務所名	伊賀市道路河川課		

仮設足場工

S=1:100

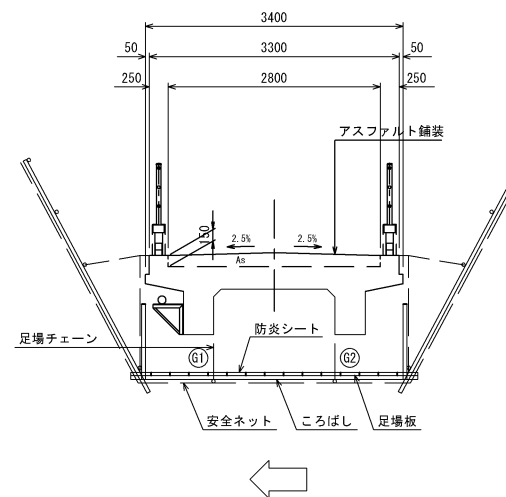
側面図



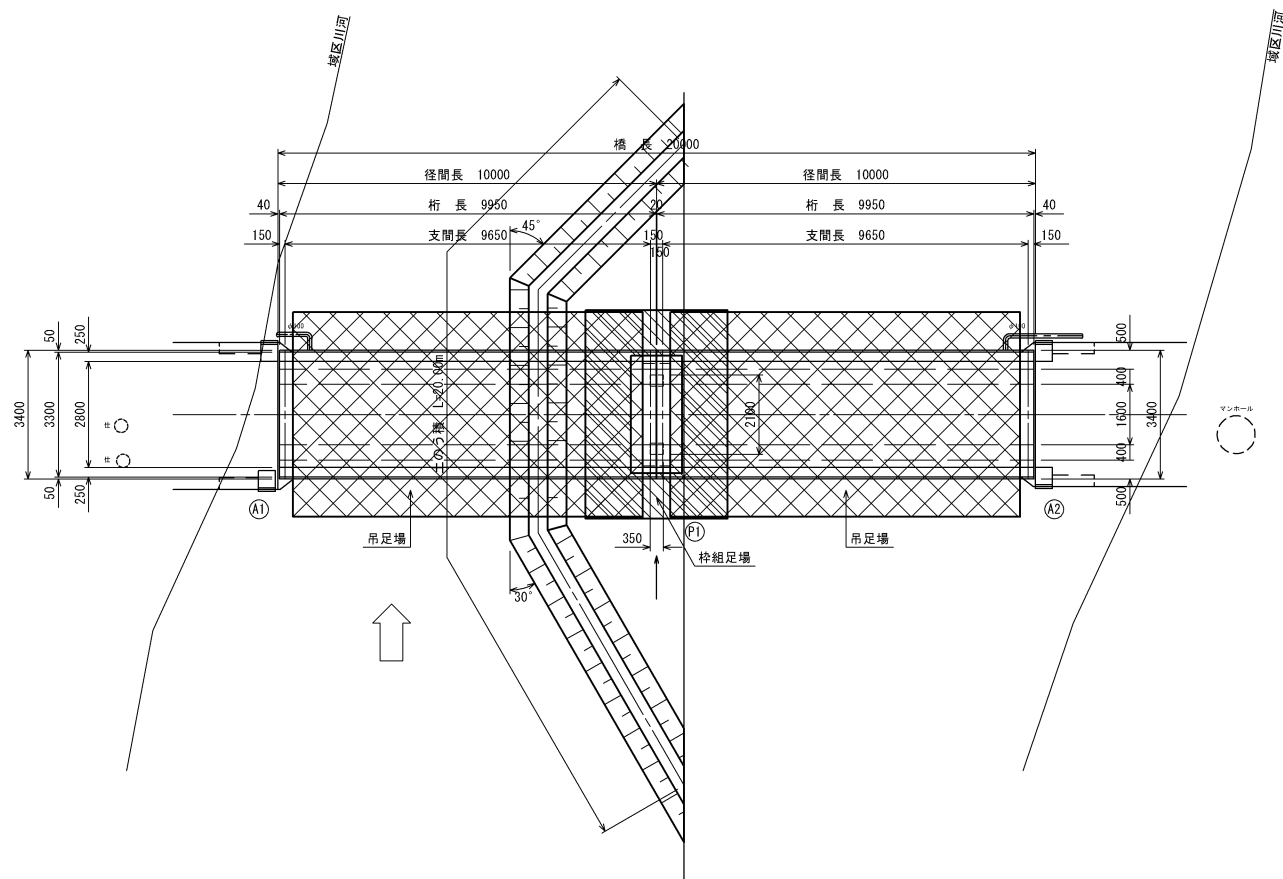
DL=40.00

断面図

S=1:50



平面図



工事名	平成30年度 社会資本整備総合交付金橋梁長寿命化増進事業 市道平北浦線平橋機梁修繕工事		
図面名	仮設足場工		
年月日			
尺度	図示	図面番号	9
会社名			
事務所名	伊賀市道路河川課		