

# 伊賀市地域防災計画

## 〔資料編〕

令和8年2月修正

伊賀市防災会議



# 伊賀市地域防災計画

## 〔 資 料 編 〕

### 目 次

<b>1</b>	<b>市の気象等</b> .....	<b>1</b>
1-1	月別の気温・湿度・風速（上野特別地域気象観測所）.....	1
1-2	月別の降水量（上野特別地域気象観測所）.....	1
1-3	人口と世帯数.....	1
<b>2</b>	<b>防災上注意すべき自然的社会的条件</b> .....	<b>2</b>
2-1	山崩れ・がけ崩れ注意箇所.....	2
2-2	砂防指定地内の溪流.....	15
2-3	土砂災害警戒区域.....	23
2-4	道路注意箇所.....	72
2-5	防災重点農業用ため池.....	74
2-6	都市ガス施設の状況.....	83
2-7	高圧ガス事業所.....	83
<b>3</b>	<b>防災施設と応急資機材設備</b> .....	<b>84</b>
3-1	化学消火薬剤・油処理資機材等保有状況.....	84
3-2	林野火災対策用備蓄資機材.....	84
3-3	災害拠点病院.....	84
3-4	救急告示医療機関.....	84
3-5	応急給水用車両及び資機材.....	85
3-6	ごみ、し尿処理施設現況と運搬車両.....	85
<b>4</b>	<b>物資の備蓄と調達</b> .....	<b>86</b>
4-1	重要10品目備蓄一覧.....	86
4-2	生活用品等・資機材備蓄主要一覧.....	87
4-3	災害用備蓄倉庫一覧.....	88
<b>5</b>	<b>災害救助法による救助の程度と期間</b> .....	<b>90</b>
<b>6</b>	<b>物資人員輸送</b> .....	<b>95</b>
6-1	市有車両一覧.....	95
6-2	ヘリポート一覧.....	105
6-3	緊急輸送道路一覧.....	106
6-4	市内防災拠点の種類と緊急輸送道路区分.....	110
<b>7</b>	<b>要員の確保</b> .....	<b>111</b>
7-1	災害対策技術要員.....	111
<b>8</b>	<b>災害情報等の伝達収集</b> .....	<b>111</b>

8-1	三重県の警報・注意報・天気予報の発表区域	111
8-2	新しい防災気象情報（令和8年出水期から運用開始予定）	112
<b>9</b>	<b>気象庁震度階級関連解説表</b>	<b>113</b>
<b>10</b>	<b>市避難所等の一覧</b>	<b>117</b>
<b>11</b>	<b>危険区域における要配慮者利用施設等</b>	<b>125</b>
<b>12</b>	<b>関係法令及び協定等</b>	<b>128</b>
12-1	伊賀市防災会議条例	128
12-2	伊賀市防災会議運営要綱	130
12-3	伊賀市災害対策本部条例	132
12-4	伊賀市災害対策本部設置運営要綱	133
12-5	伊賀市災害弔慰金の支給等に関する条例	155
12-6	伊賀市災害弔慰金の支給等に関する条例施行規則	159
12-7	天災による住宅等の被害者に対する復旧資金の融通に関する条例	163
12-8	伊賀市住宅等の災害融資に係る利子補給金及び損失補償金の交付に関する規程	165
12-9	伊賀市自主防災組織活性化促進補助金交付要綱	168
12-10	伊賀市自主防災組織育成資機材貸与規程	171
12-11	災害復旧用オープンスペース一覧	173
12-12	災害協定一覧（令和7年12月31日現在）	173
<b>13</b>	<b>防災関係機関及び連絡窓口</b>	<b>178</b>
13-1	市防災関係連絡窓口	178
13-2	指定地方行政機関（関係機関含む）	179
13-3	陸上自衛隊	180
13-4	警察関係	180
13-5	県	181
13-6	市町及び消防機関	181
13-7	指定公共機関（関係機関含む）	182
13-8	指定地方公共機関（関係機関含む）	184
13-9	隣接市町村	185
13-10	交通機関	185
13-11	ライフライン関係機関	186
<b>14</b>	<b>様式</b>	<b>187</b>
14-1	自衛隊災害派遣及び撤収要請様式	187
14-2	災害報告様式	191
14-3	緊急通行車両等確認証明申請書・確認証明書・事前届出書・事前届出済証	204
14-4	災害救助法関係様式	207

様式 1	災害救助費概算額調	207
様式 2	災害救助基金報告書	208
様式 3	避難所設置及び避難生活状況関係様式	209
様式 4	応急仮設住宅台帳関係様式	211
様式 5	炊き出し給与状況	214
様式 6	飲料水の供給簿	215
様式 7	被服、寝具その他生活必需品の給与状況	216
様式 8	救護班活動状況	217
様式 9	病院診療所医療実施状況	218
様式 10	助産台帳	219
様式 11	被災者救助状況記録簿	220
様式 12	福祉チームの活動状況、福祉避難所の設置状況関係様式	221
様式 13	住宅の応急修繕記録簿等関係様式	224
様式 14	生業資金貸付台帳	226
様式 15	学用品の給与状況	227
様式 16	埋葬台帳	228
様式 17	死体処理台帳	229
様式 18	障害物除去の状況	230
様式 19	輸送記録簿及び賃金職員雇上台帳関係様式	231
様式 20	(実費弁償) (1)令第 4 条第 1 号から第 5 号までに規定する者の従事状況	235
様式 21	(実費弁償) (2)令第 4 条第 6 号から第 11 号までに規定する者の従事状況	236
様式 22	(実費弁償) (3)扶助金の支給状況	237
様式 23	(実費弁償) (4)損失補償費の状況	238
様式 24	法第 19 条の補償費の状況	239
様式 25	救助事務費関係様式	240
参考資料 1	救助の種類に応じた必要書類	252
参考資料 2	救助事務費算出表	253
14-5	三重県市町災害時応援協定様式	254
15	伊賀市台風タイムライン	264
16	台風接近・上陸に伴う土砂災害、洪水を対象とした避難指示等の発令 (伊賀市) タイムライン	267
17	MCA無線配置表	268



# 1 市の気象等

## 1-1 月別の気温・湿度・風速（上野特別地域気象観測所）

令和7年

区分		月											
		1月	2月	3月	4月	5月	6月	7月	8月	9月	10月	11月	12月
気温 (°C)	平均	3.7	3.2	8.5	13.9	18.3	23.8	28.8	29.0	26.0	18.9	10.7	6.8
	最高 気温	14.8	14.5	24.4	29.5	31.4	35.9	37.8	38.0	37.2	30.2	20.8	20.2
	最低 気温	-3.3	-4.5	-2.3	0.2	5.0	11.8	22.5	22.5	15.5	4.7	0.4	-2.7
湿度 (%)	平均	69	68	71	67	73	76	71	72	74	80	77	76
	最小 相対	29	18	17	11	19	24	28	34	30	27	29	33
風速 (m/秒)	平均	3.0	3.6	2.8	2.7	2.6	2.1	2.2	2.0	2.1	2.0	2.1	2.5
	最大	11.9	12.8	9.7	10.5	9.9	8.6	7.4	7.7	7.5	7.9	10.3	11.7
風向	最大風速	西南西	西	西北西	西南西	西	西	東南東	北北東	北	北北西	北西	西

## 1-2 月別の降水量（上野特別地域気象観測所）

令和7年

区分	月												年間
	1月	2月	3月	4月	5月	6月	7月	8月	9月	10月	11月	12月	
合計 (mm)	18.0	22.5	64.5	74.0	180.0	224.5	84.5	43.0	116.0	171.0	31.5	36.5	1066.0
1時間 最大 (mm)	3.0	2.0	5.5	6.0	13.0	19.0	28.5	10.0	16.0	40.5	5.0	4.5	—

## 1-3 人口と世帯数

令和7年3月末日現在

年度	総人口	男	女	世帯数
令和6年度	84,060	41,392	42,668	40,495

## 2 防災上注意すべき自然の社会的条件

### 2-1 山崩れ・がけ崩れ注意箇所

#### (1) 山腹崩壊危険地区

危険地区 番号		位 置			面積 (ha)	公共施設等					
		市 町	大 字	字		人家 50 戸 以上	人家 49～ 10 戸	人家 9～ 5 戸	人家 4 戸 以下	(道路除く) 公共施設	道 路
市町	地区										
216	301	伊賀市		玉滝界外	1	0	0	9	0	0	市
216	302	伊賀市		玉滝鈴鹿(中ノ村)	1	0	13	0	0	1	市
216	303	伊賀市		玉滝鈴鹿	1	0	0	0	0	1	県
216	304	伊賀市		玉滝ミノタニ	1	0	0	0	2	0	県
216	305	伊賀市		玉滝大南	1	0	0	0	3	0	県
216	306	伊賀市		玉滝大南(城出)	1	0	0	6	0	0	県
216	307	伊賀市		玉滝城出	1	0	0	0	1	0	市
216	308	伊賀市		西山松ヶ本	1	0	0	5	0	0	市
216	309	伊賀市		西山青谷	1	0	0	0	3	1	市
216	310	伊賀市		中友田	1	0	0	0	2	0	市
216	311	伊賀市		中友田	1	0	0	6	0	0	県
216	312	伊賀市		上友田小切尾	1	0	0	0	0	0	市
216	313	伊賀市		下友田小袋口	1	0	0	6	0	0	県
216	314	伊賀市		東湯舟(新田)登龍尾	1	0	0	0	1	0	市
216	315	伊賀市		下友田坂ノ下	1	0	0	0	0	0	市
216	316	伊賀市		下友田寺坂	1	0	0	8	0	0	県
216	317	伊賀市		下友田佐奴田	1	0	0	0	2	0	市
216	318	伊賀市		馬田宮ノ谷	1	0	0	0	4	0	県
216	319	伊賀市		馬田澤田	1	0	11	0	0	0	県
216	320	伊賀市		馬田稲端	1	0	10	0	0	0	市
216	321	伊賀市		田中村山	1	0	0	7	0	1	市
216	322	伊賀市		田中向山	1	0	0	0	3	0	市
216	323	伊賀市		田中山添	1	0	0	0	2	0	市
216	324	伊賀市		馬場小倉(馬場)	1	0	17	0	0	1	市
216	325	伊賀市		川合上山(川合)	1	0	0	0	1	0	市
216	326	伊賀市		川合三蓋	1	0	0	6	0	0	県
216	327	伊賀市		円徳院向出	2	0	24	0	0	0	市
216	328	伊賀市		川合割尾(大江)	2	0	0	5	0	1	市
216	329	伊賀市		川合西谷(大谷)	1	0	0	0	1	0	市
216	330	伊賀市		川合城	1	0	0	0	2	0	市

危険地区 番号		位置			面積 (ha)	公共施設等					
		市 町	大 字	字		人家 50戸 以上	人家 49～ 10戸	人家 9～ 5戸	人家 4戸 以下	(道路除 く) 公共施設	道 路
市町	地区										
216	331	伊賀市		川合立石	1	0	0	0	3	0	市
216	332	伊賀市		波敷野大谷(向山)	4	0	19	0	0	1	市
216	333	伊賀市		波敷野大林	2	0	0	8	0	0	市
216	334	伊賀市		石川芝出(芝出向)	1	0	0	0	3	0	市
216	335	伊賀市		石川芝出	1	0	15	0	0	0	市
216	336	伊賀市		石川手ノ裏	1	0	0	0	2	0	市
216	337	伊賀市		石川片ソワ	1	0	0	5	0	0	市
216	338	伊賀市		石川	1	0	0	0	4	0	市
216	339	伊賀市		石川上出	1	0	15	0	0	0	市
216	340	伊賀市		石川	1	0	11	0	0	0	市
216	341	伊賀市		音羽羽根	1	0	0	0	3	0	市
216	342	伊賀市		内保和庄	1	0	0	0	2	0	県
216	343	伊賀市		玉滝山ノ神	1	0	0	0	1	0	市
216	344	伊賀市		西湯舟市ヶ谷	1	0	0	0	1	0	市
216	345	伊賀市		音羽鯨	1	0	0	0	2	0	市
216	346	伊賀市		東湯舟登龍尾	1	0	0	0	0	0	県
216	101	伊賀市		柘植町カンジョウガケ	1	0	0	0	0	0	市
216	102	伊賀市		柘植町黒杭(小林)	2	0	0	9	0	0	県
216	103	伊賀市		柘植町打越	1	0	22	0	0	0	県
216	104	伊賀市		柘植町宮ノ前	1	0	0	0	4	0	市
216	105	伊賀市		柘植町北浦	3	0	0	7	0	2	市
216	106	伊賀市		楯岡尾形塚	3	0	10	0	0	0	市
216	107	伊賀市		新堂平谷	1	0	0	5	0	0	市
216	108	伊賀市		愛田界外	1	0	0	0	1	0	県
216	109	伊賀市		愛田オオハタ	2	0	0	9	0	0	県
216	110	伊賀市		愛田小柳	1	0	0	0	4	0	市
216	111	伊賀市		愛田宮之前	1	0	0	0	1	0	市
216	112	伊賀市		柏野柏野	3	0	36	0	0	1	市
216	113	伊賀市		川東春日山	1	0	0	0	3	0	市
216	114	伊賀市		川東深田	2	0	0	0	3	0	市
216	115	伊賀市		下柘植畑山	1	0	0	0	2	0	市
216	116	伊賀市		川東南谷	1	0	0	8	0	0	市
216	117	伊賀市		山畑向田	1	0	0	0	3	0	市
216	118	伊賀市		小杉慶谷	1	0	0	0	2	0	市
216	119	伊賀市		川東大岨	1	0	0	0	0	0	県

危険地区 番号		位 置			面積 (ha)	公共施設等					
		市 町	大 字	字		人家 50戸 以上	人家 49～ 10戸	人家 9～ 5戸	人家 4戸 以下	(道路除 く) 公共施設	道 路
市町	地区										
216	120	伊賀市		山畑岩喰	1	0	0	0	0	0	市
216	121	伊賀市		東湯舟杉之前	1	0	0	0	0	0	市
216	1	伊賀市		西山西光寺山	2	0	0	7	0	0	市
216	2	伊賀市		西高倉大杉谷	1	0	0	0	2	0	市
216	3	伊賀市		諏訪宮ノ本	1	0	0	8	0	0	国
216	4	伊賀市		諏訪高塚	1	0	0	5	0	0	国
216	5	伊賀市		諏訪後出	1	0	0	8	0	0	国
216	6	伊賀市		諏訪高空	1	0	0	0	3	0	市
216	7	伊賀市		外山宮ノ内・荒内	3	0	29	0	0	1	市
216	8	伊賀市		長田平垣内・ほか	4	0	34	0	0	1	国
216	9	伊賀市		三軒家射手山	1	0	0	5	0	0	市
216	10	伊賀市		百田川原垣内	3	0	21	0	0	3	市
216	11	伊賀市		朝屋宮山	5	0	22	0	0	3	市
216	12	伊賀市		大野木大池谷	2	0	0	9	0	0	市
216	13	伊賀市		予野西ノ宮	1	0	0	5	0	3	市
216	14	伊賀市		菖蒲池谷尻	1	0	0	0	3	0	市
216	15	伊賀市		東谷宝谷	1	0	22	0	0	1	市
216	16	伊賀市		上神戸庄田	1	0	0	0	4	0	市
216	17	伊賀市		上神戸出屋敷	2	0	22	0	0	1	市
216	18	伊賀市		比土早山	3	0	0	8	0	1	市
216	19	伊賀市		下神戸領主谷	1	0	0	5	0	0	市
216	20	伊賀市		下神戸宮ノ本	1	0	0	5	0	1	市
216	21	伊賀市		栢川狭間	1	0	11	0	0	0	市
216	22	伊賀市		栢川狭間	2	0	0	0	4	0	市
216	23	伊賀市		森寺西山	5	0	25	0	0	0	県
216	24	伊賀市		猪田岩ヶ谷	1	0	0	6	0	1	市
216	25	伊賀市		市部沢田	1	0	0	0	2	0	市
216	26	伊賀市		依那具澤田	1	0	0	5	0	0	市
216	27	伊賀市		四十九鳥居崎	1	0	18	0	0	1	市
216	28	伊賀市		摺見上寺	4	0	22	0	0	0	市
216	29	伊賀市		摺見摺見	1	0	0	0	1	1	市
216	30	伊賀市		蓮池北山	3	0	11	0	0	0	県
216	31	伊賀市		界外北浦	1	0	0	0	3	0	市
216	32	伊賀市		南寺田宮ノ東	1	0	17	0	0	0	市
216	33	伊賀市		一の宮北ノ谷	1	0	0	5	0	0	県

危険地区 番号		位 置			面積 (ha)	公共施設等					
		市 町	大 字	字		人家 50戸 以上	人家 49～ 10戸	人家 9～ 5戸	人家 4戸 以下	(道路除 く) 公共施設	道 路
市町	地区										
216	34	伊賀市		法花東出	1	0	0	0	3	0	市
216	35	伊賀市		西山治田東	2	0	0	0	0	1	市
216	36	伊賀市		菖蒲池	1	0	0	0	1	0	県
216	37	伊賀市		法花東出	2	0	0	6	0	0	市
216	38	伊賀市		丸山坂田	1	0	10	0	0	0	市
216	39	伊賀市		安場ヒガシフルシロ	1	0	0	5	0	0	市
216	40	伊賀市		一之宮宇田原	1	0	0	0	3	0	県
216	41	伊賀市	上神戸	棚田	1	0	5	0	0	0	市
216	42	伊賀市	鍛冶屋	猪ノ坂	1	0	0	0	0	0	県
216	43	伊賀市	菖蒲池	高峰	1	0	0	0	2	0	市
216	44	伊賀市	法花	田中	1	0	0	0	0	1	0
216	501	伊賀市		滝西切	4	0	23	0	0	0	県
216	502	伊賀市		滝川向	1	0	0	0	1	0	県
216	503	伊賀市		妙楽地岩崎	1	0	0	0	4	0	県
216	504	伊賀市		北山辻	2	0	0	8	0	0	県
216	505	伊賀市		北山宮下①	1	0	0	0	0	1	市
216	506	伊賀市		北山宮下②	1	0	0	6	0	0	県
216	507	伊賀市		北山宮下③	1	0	0	0	4	0	県
216	508	伊賀市		伊勢地谷奥①	1	0	0	7	0	0	県
216	509	伊賀市		伊勢地谷奥②	1	0	0	0	2	1	県
216	510	伊賀市		伊勢地谷奥③	1	0	26	0	0	0	市
216	511	伊賀市		伊勢地アカイダニ	2	0	0	0	4	0	国
216	512	伊賀市		伊勢地道筋	2	0	12	0	0	0	国
216	513	伊賀市		下川原六十刈	2	0	0	8	0	0	国
216	514	伊賀市		下川原清水谷	2	0	0	9	0	0	市
216	515	伊賀市		下川原七谷	1	0	18	0	0	1	市
216	516	伊賀市		柏尾樋ノ口	1	0	21	0	0	1	市
216	517	伊賀市		柏尾塚ノ峯	1	0	0	0	1	0	市
216	518	伊賀市		阿保宮ノ谷	1	0	21	0	0	0	市
216	519	伊賀市		阿保西ヶ森	1	0	12	0	0	1	市
216	520	伊賀市		阿保上ノ代(阿保)	1	0	0	7	0	0	市
216	521	伊賀市		阿保上ノ代(阿保)②	1	0	0	7	0	0	県
216	522	伊賀市		羽根門田	2	0	0	5	0	0	国
216	523	伊賀市		羽根西山	1	0	0	5	0	0	国
216	524	伊賀市		奥鹿野みごた	1	0	0	0	2	0	県

危険地区 番号		位置			面積 (ha)	公共施設等					
		市 町	大 字	字		人家 50 戸 以上	人家 49～ 10 戸	人家 9～ 5 戸	人家 4 戸 以下	(道路除 く) 公共施設	道 路
市町	地区										
216	525	伊賀市		奥鹿野ミツダ	4	0	11	0	0	1	県
216	526	伊賀市		奥鹿野見行谷	2	0	0	0	2	0	市
216	527	伊賀市		奥鹿野大久保	3	0	0	0	3	0	県
216	528	伊賀市		奥鹿野峯山	2	0	0	0	4	0	市
216	529	伊賀市		川上中縄手	3	0	0	0	0	0	県
216	530	伊賀市		川上上川原① (大円寺裏)	3	0	0	0	0	0	県
216	531	伊賀市		川上上川原②	1	0	0	0	0	0	県
216	532	伊賀市		川上宮垣内	6	0	0	0	0	0	市
216	533	伊賀市		種生小出	2	0	0	0	2	0	県
216	534	伊賀市		種生ニノ瀬	4	0	0	0	3	0	県
216	535	伊賀市		種生中道	1	0	0	0	2	1	県
216	536	伊賀市		種生寺脇	1	0	0	8	0	2	県
216	537	伊賀市		種生松屋敷	1	0	0	0	1	0	県
216	538	伊賀市		種生東脇3	3	0	11	0	0	0	市
216	539	伊賀市		種生矢地	2	0	12	0	0	1	県
216	540	伊賀市		種生カンミ	1	0	0	0	0	1	県
216	541	伊賀市		種生川合	2	0	0	7	0	1	県
216	542	伊賀市		種生山立①	3	0	0	6	0	0	県
216	543	伊賀市		種生山立②	1	0	0	5	0	0	県
216	544	伊賀市		種生所根①	2	0	0	5	0	0	県
216	545	伊賀市		種生所根②	1	0	0	0	0	0	県
216	546	伊賀市		種生国見	2	0	0	8	0	0	市
216	547	伊賀市		高尾出合①	7	0	0	9	0	0	県
216	548	伊賀市		高尾出合① (出合橋詰)	1	0	0	0	1	0	県
216	549	伊賀市		高尾床並①	1	0	0	5	0	0	市
216	550	伊賀市		高尾床並②	2	0	0	8	0	1	市
216	551	伊賀市		高尾床並③	5	0	0	0	2	0	市
216	552	伊賀市		高尾逆柳	2	0	0	0	4	0	市
216	553	伊賀市		高尾原池① (原池向)	3	0	0	6	0	1	県
216	554	伊賀市		高尾原地②	2	0	0	0	4	0	県
216	555	伊賀市		高尾黒淵①	6	0	0	0	4	0	県
216	556	伊賀市		高尾黒淵②	2	0	0	0	2	0	県
216	557	伊賀市		高尾中出	2	0	0	5	0	0	県
216	558	伊賀市		高尾ジョウノヅカ	1	0	0	0	1	0	市
216	559	伊賀市		高尾中出	7	0	0	8	0	2	県

危険地区 番号		位 置			面積 (ha)	公共施設等					
		市 町	大 字	字		人家 50 戸 以上	人家 49～ 10 戸	人家 9～ 5 戸	人家 4 戸 以下	(道路除 く) 公共施設	道 路
市町	地区										
216	560	伊賀市		高尾鳥岡①	2	0	0	0	0	0	市
216	561	伊賀市		高尾鳥岡②	1	0	0	0	2	0	市
216	562	伊賀市		高尾酒屋	2	0	0	5	0	0	県
216	563	伊賀市		高尾酒屋②	5	0	0	7	0	0	県
216	564	伊賀市		高尾酒屋③	1	0	0	0	1	1	市
216	565	伊賀市		高尾鈴又	1	0	0	7	0	0	市
216	566	伊賀市		高尾長谷	1	0	0	5	0	1	市
216	567	伊賀市		高尾奥出①	2	0	0	9	0	0	市
216	568	伊賀市		高尾奥出②	1	0	0	0	1	0	市
216	569	伊賀市		高尾奥出③	1	0	0	0	1	0	市
216	570	伊賀市		高尾上出	3	0	10	0	0	0	県
216	571	伊賀市		高尾津元	1	0	0	0	3	0	県
216	572	伊賀市		高尾古田	6	0	0	9	0	1	県
216	573	伊賀市		老川城山①	1	0	0	0	2	2	県
216	574	伊賀市		老川長坂	1	0	0	0	3	0	市
216	575	伊賀市		老川城山②	3	0	13	0	0	0	県
216	576	伊賀市		老川西谷①	1	0	14	0	0	0	県
216	577	伊賀市		老川西谷②	1	0	12	0	0	0	県
216	578	伊賀市		老川ナガタニ①	1	0	0	0	4	0	市
216	579	伊賀市		老川向	2	0	0	0	3	0	県
216	580	伊賀市		老川ナガタニ②	1	0	0	0	1	0	県
216	581	伊賀市		福川川原田	2	0	11	0	0	1	県
216	582	伊賀市		福川小切	1	0	0	0	4	0	県
216	583	伊賀市		諸木中切	3	0	18	0	0	0	市
216	584	伊賀市		諸木鳥追	1	0	0	5	0	0	市
216	585	伊賀市		諸木庄原①	1	0	0	0	1	0	市
216	586	伊賀市		諸木庄原②	1	0	0	0	1	0	市
216	587	伊賀市		腰山上出①	5	0	32	0	0	1	市
216	588	伊賀市		腰山上出②	2	0	0	0	4	0	市
216	589	伊賀市		腰山津々串	1	0	0	0	2	1	市
216	590	伊賀市		腰山東谷	1	0	10	0	0	1	市
216	591	伊賀市		霧生中出	1	0	29	0	0	1	市
216	592	伊賀市		霧生平尾	13	0	27	0	0	0	県
216	593	伊賀市		霧生冷ヶ窪	1	0	0	0	2	0	県
216	594	伊賀市		霧生宮ノ本	1	0	0	0	3	0	県

危険地区 番号		位 置			面積 (ha)	公共施設等					
		市 町	大 字	字		人家 50戸 以上	人家 49～ 10戸	人家 9～ 5戸	人家 4戸 以下	(道路除 く) 公共施設 設	道 路
市町	地区										
216	595	伊賀市		霧生村瀬	3	0	0	9	0	1	県
216	596	伊賀市		霧生落合	1	0	0	0	2	0	市
216	597	伊賀市		種生岩の尻	1	0	0	0	0	0	林
216	401	伊賀市		千戸西山	5	0	13	0	0	0	市
216	402	伊賀市		千戸西谷	1	0	0	6	0	1	市
216	403	伊賀市		千戸山出	1	0	0	0	4	1	市
216	404	伊賀市		千戸北山	4	0	14	0	0	0	市
216	405	伊賀市		炊村フクオウジ (下炊)	1	0	13	0	0	0	市
216	406	伊賀市		炊村宮ノ下 (中炊)	1	0	0	0	3	0	市
216	407	伊賀市		炊村カナバ (上炊)	1	0	12	0	0	1	市
216	408	伊賀市		甲野キタウラ	1	0	0	6	0	0	県
216	409	伊賀市		甲野カサヤマ	1	0	0	0	2	0	市
216	410	伊賀市		鳳凰寺轟	1	0	19	0	0	1	市
216	411	伊賀市		中村宮谷 (中村)	1	0	24	0	0	0	市
216	412	伊賀市		中村石谷	1	0	0	7	0	0	市
216	413	伊賀市		中村カクベ	2	0	0	6	0	1	国
216	414	伊賀市		川北西山	1	0	0	0	2	0	市
216	415	伊賀市		下阿波観音寺	1	0	0	0	2	0	国
216	416	伊賀市		下阿波岡 (須原)	2	0	15	0	0	1	国
216	417	伊賀市		下阿波宮谷①	1	0	0	0	0	0	林
216	418	伊賀市		下阿波宮谷②	2	0	0	0	1	1	市
216	419	伊賀市		上阿波川原口	6	0	19	0	0	1	国
216	420	伊賀市		広瀬コロダニ①	1	0	0	9	0	0	市
216	421	伊賀市		広瀬コロダニ②	1	0	0	0	1	0	市
216	422	伊賀市		奥馬野下馬野	3	0	0	8	0	1	県
216	423	伊賀市		奥馬野川原田	5	0	0	0	3	0	県
216	424	伊賀市		奥馬野奥馬野	1	0	0	5	0	1	市
216	425	伊賀市		中馬野上山	6	0	12	0	0	0	市
216	426	伊賀市		中馬野稲葉	1	0	0	5	0	0	市
216	427	伊賀市		中馬野スギノモト	5	0	0	7	0	1	県
216	428	伊賀市		真泥中出 (東出、山上含む)	7	71	0	0	0	1	市
216	429	伊賀市		中馬野杉ノ本	1	0	0	0	3	1	県
216	430	伊賀市		真泥	1	0	0	0	1	1	市
216	431	伊賀市		川北泥淵	4	0	16	0	0	1	国
216	432	伊賀市		富永廣ノ前	1	0	0	0	0	0	市

危険地区 番号		位 置			面積 (ha)	公共施設等					
		市 町	大 字	字		人家 50戸 以上	人家 49～ 10戸	人家 9～ 5戸	人家 4戸 以下	(道路除く) 公共施設	道 路
市町	地区										
216	433	伊賀市		奥馬野奥	2	0	0	0	1	0	市
216	434	伊賀市		富永大門	1	0	0	0	0	0	農
216	435	伊賀市		下阿波寺坂	1	0	0	0	3	0	国
216	201	伊賀市	島ヶ原	字的場	2	0	11	0	0	0	市
216	202	伊賀市	島ヶ原	字 保田	2	0	0	0	4	0	市
216	203	伊賀市	島ヶ原	桂谷 (大道)	1	0	10	0	0	0	市
216	204	伊賀市	島ヶ原	字 東大道	2	0	21	0	0	0	市
216	205	伊賀市	島ヶ原	字 雨子広	1	0	0	7	0	0	市
216	206	伊賀市	島ヶ原	西奥寺	2	0	0	5	0	0	市
216	207	伊賀市	島ヶ原	中山	1	0	0	5	0	0	市
216	208	伊賀市	島ヶ原	馬場	1	0	0	5	0	0	市
216	209	伊賀市	島ヶ原	高助	2	0	0	8	0	0	市
216	210	伊賀市	島ヶ原	大父川原	4	81	0	0	0	1	県
216	211	伊賀市	島ヶ原	鶴山	2	0	14	0	0	0	市
216	212	伊賀市	島ヶ原	地藏面	2	0	0	0	4	0	市
216	213	伊賀市	島ヶ原	外垣	1	0	0	9	0	0	市
国有林 206	1	伊賀市	長田	見遠山	3				1		国
国有林 206	2	伊賀市	長田	見遠山	1						市
国有林 206	3	伊賀市	長田	見遠山	1						農
国有林 206	4	伊賀市	大野木	引台	1						林
国有林 206	5	伊賀市	諏訪	南前山	1						国
国有林 206	6	伊賀市	長田	見遠山	4			5			国
国有林 482	1	伊賀市	島ヶ原	松林坊	1				1		
国有林 483	1	伊賀市	川合	焼屋	1				1		
国有林 483	2	伊賀市	玉滝	焼屋	1				1		市
国有林 483	3	伊賀市	石川	入丸	1			6			県
国有林 483	4	伊賀市	石川	青岳	1						市
国有林 483	5	伊賀市	石川	青岳	2				2		県
国有林 483	6	伊賀市	丸柱	青岳	1						農
国有林 483	7	伊賀市	音羽	池ノ谷	1						市
国有林 483	8	伊賀市	音羽諏訪	池ノ谷南前山	1						国

(2) 崩壊土砂流出危険地区

危険地区 番号		位置			面積 (ha)	公共施設等					
		市 町	大 字	字		人家 50 戸 以上	人家 49～ 10 戸	人家 9～ 5 戸	人家 4 戸 以下	(道路除く) 公共施設	道 路
市町	地区										
216	301	伊賀市		横山山神平	0.12						市
216	302	伊賀市		横山根組ヶ原	0.18		16			1	県
216	304	伊賀市		丸柱峠	0.33		23			1	県
216	305	伊賀市		丸柱東ウツラハゼ	0.81		17			2	県
216	306	伊賀市		丸柱ヒラゴ	0.08						県
216	307	伊賀市		丸柱西米野川	0.09		14			2	県
216	308	伊賀市		馬田宮ノ谷	0.09			7			県
216	101	伊賀市		柘植町北打山	0.24						市
216	102	伊賀市		柘植町北打山	0.63						林
216	103	伊賀市		柘植町キコリ谷	0.63			5			市
216	104	伊賀市		柘植町キコリ谷	0.09						市
216	105	伊賀市		柘植町廻戸	0.63						県
216	106	伊賀市		柘植町廻戸	0.21						県
216	107	伊賀市		柘植町寒風	0.06				1		国
216	108	伊賀市		柘植町大杉	0.81				4		国
216	109	伊賀市		柘植町木落	0.60					1	国
216	110	伊賀市		柘植町木落	1.08					1	国
216	111	伊賀市		柘植町東竹谷	0.14				1		国
216	112	伊賀市		柘植町竹谷	0.06				1		国
216	113	伊賀市		柘植町竹谷西	0.36				1		国
216	114	伊賀市		柘植町アシ谷	0.27				1		国
216	115	伊賀市		柘植町北條谷	1.26		11				国
216	116	伊賀市		下柘植地獄谷	0.12		19			1	市
216	117	伊賀市		下柘植イササ谷	1.05				1		農
216	118	伊賀市		下柘植南谷	0.33						農
216	119	伊賀市		下柘植大影谷	0.15						林
216	120	伊賀市		下柘植オソダニ	0.27						林
216	121	伊賀市		愛田古田	0.42						林
216	122	伊賀市		山畑金鋼谷	0.09						市
216	123	伊賀市		山畑滝ガロ	0.42						農
216	124	伊賀市		山畑一ノ谷	0.36						農
216	125	伊賀市		山畑倉谷	0.03						林
216	126	伊賀市		山畑天狗	0.63						林
216	127	伊賀市		下柘植ヒザサカ	0.14						市
216	128	伊賀市		下柘植岩喰	0.78						市
216	129	伊賀市		山畑トゲンダニ	0.30				4		市
216	130	伊賀市		柘植町木落	0.72				2		国
216	131	伊賀市		山畑坂之尻	2.40				3		市
216	1	伊賀市		西山調子広	0.45						市
216	2	伊賀市		西山谷山	0.81		16			1	県
216	3	伊賀市		西山谷山	0.04		23			1	県
216	4	伊賀市		西山深山	0.24		17			2	県
216	5	伊賀市		西山坂ノ西	0.36						県
216	6	伊賀市		西山神明谷	0.24		14			2	県

危険地区 番号		位 置			面積 (ha)	公共施設等					
		市 町	大 字	字		人家 50 戸 以上	人家 49～ 10 戸	人家 9～ 5 戸	人家 4 戸 以下	(道路除く) 公共施設	道 路
市町	地区										
216	7	伊賀市		西山鬼屋	0.72			7			県
216	8	伊賀市		西高倉地獄谷	0.45		17			1	県
216	9	伊賀市		西高倉水上	0.90						県
216	10	伊賀市		西高倉ナメリ	1.08				2		県
216	11	伊賀市		西高倉尾我名	0.12			9			市
216	12	伊賀市		西高倉尾我名	0.36			9			市
216	13	伊賀市		西高倉東ノ山	0.30						市
216	14	伊賀市		東高倉西峯	0.42			8			市
216	15	伊賀市		東高倉胴脇	0.30			5			市
216	16	伊賀市		東高倉浦山	0.18		16			1	市
216	17	伊賀市		東高倉峯	0.27		16			1	市
216	18	伊賀市		東高倉横尾	0.23						林
216	19	伊賀市		野間天神山	0.12		28				市
216	20	伊賀市		野間天神山	0.12		21				市
216	21	伊賀市		野間天神山	0.14		19				市
216	22	伊賀市		東三田愛宕谷	0.09		24				市
216	23	伊賀市		東三谷門ノ尾	0.45		13			1	市
216	24	伊賀市		東三田吉ヶ谷	0.03		13				国
216	25	伊賀市		諏訪徳間谷	0.36		15				国
216	26	伊賀市		諏訪青木	0.54		27			1	国
216	27	伊賀市		諏訪登尾	0.48		40			1	国
216	28	伊賀市		諏訪下広出	0.12				4		市
216	29	伊賀市		大谷小屋谷	0.06		49			1	国
216	30	伊賀市		山神花田	0.15		24				県
216	31	伊賀市		土橋高丸	0.36		27			1	県
216	32	伊賀市		西条西林	0.12		15			1	県
216	33	伊賀市		西条石打	0.48		20				国
216	34	伊賀市		東條奥ヶ谷	0.09		12			1	県
216	35	伊賀市		東條上山	0.03		12			1	市
216	36	伊賀市		坂之下大天上	0.09			7			県
216	37	伊賀市		坂之下山神	0.41			5		1	県
216	38	伊賀市		法花和正	0.06		11				市
216	39	伊賀市		法花和正	0.12		12			1	市
216	40	伊賀市		白樫ワセダニ	0.09		18			1	県
216	41	伊賀市		白樫石田	0.03		13				県
216	42	伊賀市		白樫石田	0.03			6			県
216	43	伊賀市		治田広	0.06				1		国
216	44	伊賀市		治田広	0.03		18				国
216	45	伊賀市		治田峯畑	0.09		18				国
216	46	伊賀市		治田峯畑	0.03		31				国
216	47	伊賀市		上神戸相谷	0.15		19			1	市
216	48	伊賀市		西高倉ナメリ	0.24						県
216	49	伊賀市		諏訪敷岩	1.20						林
216	50	伊賀市		長田寺垣内	0.09		28			1	国
216	51	伊賀市		諏訪上廣出	0.12		14			1	国

危険地区 番号		位 置			面積 (ha)	公共施設等						
		市 町	大 字	字		人家 50 戸 以上	人家 49～ 10 戸	人家 9～ 5 戸	人家 4 戸 以下	(道路除く) 公共施設	道 路	
市町	地区											
216	52	伊賀市		諏訪下広出	0.14		18					市
216	501	伊賀市		滝上出	0.03		23					県
216	502	伊賀市		滝谷出	0.14		16					県
216	503	伊賀市		滝北裏	0.24			8				県
216	504	伊賀市		妙楽地大谷	0.30			7				県
216	505	伊賀市		妙楽地大谷	0.09			8				県
216	506	伊賀市		妙楽地大谷	0.06			7		1		県
216	507	伊賀市		勝地イノキ	0.03		11					市
216	508	伊賀市		勝地イノキ	0.03		17					市
216	509	伊賀市		勝地ナカ	0.18		12					市
216	510	伊賀市		勝地ナカ	0.09		12					市
216	511	伊賀市		勝地谷山	0.36			8				市
216	512	伊賀市		北山ヒヤケ	0.09			7		1		市
216	513	伊賀市		北山ツジ	0.09			8		1		市
216	514	伊賀市		伊勢路谷奥	0.06		19					国
216	515	伊賀市		伊勢路青山	0.06							国
216	516	伊賀市		伊勢路青山	0.06							国
216	517	伊賀市		伊勢路青山	0.30							国
216	518	伊賀市		伊勢路青山	0.06							国
216	519	伊賀市		伊勢路青山	0.72				2			国
216	520	伊賀市		奥鹿野ミコダ	0.06				1			県
216	521	伊賀市		奥鹿野ミツダ	0.06				2			県
216	522	伊賀市		奥鹿野登り尾	0.09		12			1		県
216	523	伊賀市		奥鹿野登り尾	0.24				2	1		県
216	524	伊賀市		奥鹿野ケンギウダニ	1.17			9				県
216	525	伊賀市		奥鹿野ケンギョウダニ	0.48		11			1		県
216	526	伊賀市		奥鹿野大久保	0.09			7				県
216	527	伊賀市		種生山立	0.06			6		1		県
216	528	伊賀市		霧生落合	0.06		31			1		市
216	529	伊賀市		霧生中出	0.12		45			2		市
216	530	伊賀市		霧生中西	0.06			7				市
216	531	伊賀市		霧生峯垣内	1.17			6				市
216	532	伊賀市		霧生宮ノ木	0.36		10					市
216	533	伊賀市		霧生レイガクボ	0.54				3			県
216	534	伊賀市		川上中縄手	0.18							県
216	535	伊賀市		高尾逆柳	0.06				4			市
216	536	伊賀市		高尾原池下	0.06				2			県
216	537	伊賀市		高尾原池	0.18				2			県
216	538	伊賀市		高尾原池	0.30				2			県
216	539	伊賀市		高尾下黒淵	0.06				4	1		県
216	540	伊賀市		高尾黒淵	0.18			5				県
216	541	伊賀市		高尾中出	0.36			8		2		県
216	542	伊賀市		高尾酒屋	0.12				1			県
216	543	伊賀市		高尾鈴又	0.18		11			1		市
216	544	伊賀市		高尾津元	0.38				1			農

伊賀市地域防災計画  
〔資料編〕

危険地区 番号		位 置			面積 (ha)	公共施設等					
		市 町	大 字	字		人家 50 戸 以上	人家 49～ 10 戸	人家 9～ 5 戸	人家 4 戸 以下	(道路除く) 公共施設	道 路
市町	地区										
216	545	伊賀市		高尾ツクダ	0.38				2		県
216	546	伊賀市		高尾津元	0.72				3		県
216	547	伊賀市		高尾古田	0.14				1		県
216	548	伊賀市		腰山大滝	1.05		17			2	県
216	549	伊賀市		高尾鈴又	0.45		11			1	市
216	550	伊賀市		勝地大坪	0.18						林
216	551	伊賀市		種生所根	0.06			7			県
216	552	伊賀市		霧生長刎	0.27			5		1	県
216	401	伊賀市		中村ナカノミチ	0.45			8		1	国
216	402	伊賀市		中村石谷	0.15		31				国
216	403	伊賀市		川北泥渕	0.36		21			1	国
216	404	伊賀市		川北西山	0.12		31			1	国
216	405	伊賀市		川北山神	0.24				3		市
216	406	伊賀市		川北一本松	3.12		31			1	国
216	407	伊賀市		広瀬東山	0.03			5			国
216	408	伊賀市		広瀬三谷	0.06			5			国
216	409	伊賀市		下阿波ニシダイ	0.23			9			国
216	410	伊賀市		下阿波ニシダイ上	0.12			8			国
216	411	伊賀市		下阿波サラガミ	0.06			9		1	国
216	412	伊賀市		下阿波サラガミ	0.36			9		1	国
216	413	伊賀市		下阿波寺坂	0.45			5			国
216	414	伊賀市		下阿波カリガ谷	0.24				2		国
216	415	伊賀市		子延	0.06			6			国
216	416	伊賀市		上阿波ササワラ	4.35		18			1	国
216	417	伊賀市		上阿波ヤブノウチ	0.81			5		1	国
216	418	伊賀市		上阿波汁付	0.12		11			1	国
216	419	伊賀市		上阿波汁付	0.30		13			1	国
216	420	伊賀市		上阿波ハシヒラコ	1.20		11				国
216	421	伊賀市		上阿波笹尾	0.72		17				国
216	422	伊賀市		上阿波東戸川	0.18				2		国
216	423	伊賀市		猿野大岩	0.90		38			6	国
216	424	伊賀市		広瀬コロ谷	0.27		11				市
216	425	伊賀市		奥馬野下馬野	0.24			8		1	県
216	426	伊賀市		奥馬野川原田	0.15			6			市
216	427	伊賀市		奥馬野後	0.18			6		1	市
216	428	伊賀市		奥馬野山ノ田	0.18		25			1	市
216	429	伊賀市		奥馬野向仙	0.03		14				市
216	430	伊賀市		奥馬野鳥鼻	0.12						県
216	431	伊賀市		坂下宮裏	0.09			8		1	市
216	432	伊賀市		坂下ウシロ	0.15		12			1	市
216	433	伊賀市		坂下寺ノ谷	0.09			8		1	市
216	434	伊賀市		坂下カミガワラ	0.12			6			県
216	435	伊賀市		中馬野上山	0.24		10			1	県
216	436	伊賀市		真泥アンノタケ	0.48				4		市
216	437	伊賀市		奥馬野布引	6.00		30			1	県

危険地区 番号		位 置			面積 (ha)	公共施設等						
		市 町	大 字	字		人家 50 戸 以上	人家 49～ 10 戸	人家 9～ 5 戸	人家 4 戸 以下	(道路除く) 公共施設	道 路	
市町	地区											
216	438	伊賀市		鳳凰寺中連	0.09			8				市
216	439	伊賀市		上阿波奥那須ヶ原	0.72							県
216	440	伊賀市		上阿波中那須ヶ原	0.42							県
216	441	伊賀市		上阿波口那須ヶ原	0.42							県
216	442	伊賀市		上阿波口稲妻	4.14							県
216	443	伊賀市		中馬野稲葉	1.62		13					県
216	201	伊賀市		島ヶ原字 奥田	0.72							市
216	202	伊賀市		島ヶ原奥田	0.18			7				市
216	203	伊賀市		島ヶ原観節	0.42							農
216	204	伊賀市		島ヶ原観節	0.18							農
216	205	伊賀市		島ヶ原上長野	0.38							市
216	206	伊賀市		島ヶ原ネカス	0.45			6				市
216	207	伊賀市		島ヶ原一ノ井出	0.15				4			市
216	208	伊賀市		島ヶ原大谷	1.44	57						市
216	209	伊賀市		島ヶ原桂谷	1.26		42					市
216	210	伊賀市		島ヶ原奥ノ谷	0.45		26					市
216	211	伊賀市		島ヶ原八寄	0.45			5				市
216	212	伊賀市		島ヶ原上長野	0.09							市

2-2 砂防指定地内の溪流

	水系名	溪流名	市町名	位置
822	淀川	西出川	伊賀市	西高倉・西山
823	淀川	宮の谷川	伊賀市	西山
824	淀川	河内谷川1号	伊賀市	西山
825	淀川	中出谷川	伊賀市	西山・中出
826	淀川	広出川	伊賀市	西山・広出
827	淀川	三の丸谷	伊賀市	西高倉
828	淀川	ウサギ谷	伊賀市	三田・安福寺
829	淀川	浅子川	伊賀市	三田・東三田
830	淀川	大谷川	伊賀市	三田・大谷
831	淀川	青木谷川	伊賀市	諏訪・広出
832	淀川	釜尾谷川	伊賀市	諏訪・広出
833	淀川	豆土1号	伊賀市	諏訪
834	淀川	下広出川	伊賀市	諏訪・広出
835	淀川	宮の本	伊賀市	諏訪・下出
836	淀川	池の谷の2	伊賀市	諏訪・下出
837	淀川	池の谷の1	伊賀市	諏訪・下出
838	淀川	高塚谷	伊賀市	諏訪
839	淀川	とんつき谷	伊賀市	諏訪
840	淀川	南宮川	伊賀市	一の宮
841	淀川	東の沢	伊賀市	寺田
842	淀川	坂の東	伊賀市	寺田
843	淀川	奥谷	伊賀市	寺田
844	淀川	南寺田	伊賀市	寺田・南寺田
845	淀川	寺山	伊賀市	荒木
846	淀川	蓮池西	伊賀市	蓮池
847	淀川	御代川支溪	伊賀市	摺見
848	淀川	御代川	伊賀市	比自岐・向山
849	淀川	前谷	伊賀市	比土
850	淀川	水ヶ谷	伊賀市	比土
851	淀川	清水谷	伊賀市	上神戸・我山
852	淀川	法花三の谷川	伊賀市	法花
853	淀川	広沢谷	伊賀市	法花
854	淀川	竹屋谷	伊賀市	法花
855	淀川	正田の2	伊賀市	法花
856	淀川	正田の1	伊賀市	法花
857	淀川	ものおき谷	伊賀市	法花・正田

	水系名	溪流名	市町名	位置
858	淀川	西運谷川	伊賀市	長田・百田
859	淀川	百田の2	伊賀市	長田・百田
860	淀川	百田の1	伊賀市	長田・百田
861	淀川	三軒家西	伊賀市	長田・三軒家
862	淀川	峯畑の4	伊賀市	治田・峯畑
863	淀川	峯畑の3	伊賀市	治田・峯畑
864	淀川	峯畑の2	伊賀市	治田・峯畑
865	淀川	峯畑の1	伊賀市	治田・峯畑
866	淀川	広の2	伊賀市	治田・広
867	淀川	広の1	伊賀市	治田・広
868	淀川	石田の谷	伊賀市	白樫
869	淀川	白樫	伊賀市	白樫
870	淀川	早稲谷	伊賀市	白樫
871	淀川	後出谷2号	伊賀市	諏訪
872	淀川	河内谷川2号	伊賀市	西山・西出
873	淀川	後出谷1号	伊賀市	諏訪
874	淀川	上荒木東	伊賀市	荒木・上荒木
875	淀川	矢谷川支溪	伊賀市	荒木
876	淀川	ほら貝	伊賀市	荒木
877	淀川	我山	伊賀市	上神戸・我山
878	淀川	トガ谷	伊賀市	長田・木根
879	淀川	射手谷1号	伊賀市	長田・三軒家
880	淀川	三軒家川支溪	伊賀市	長田・三軒家
881	淀川	石打川支溪	伊賀市	治田・西出
882	淀川	荒糸谷	伊賀市	治田・峯畑
883	淀川	千福谷	伊賀市	西高倉
884	淀川	茅谷	伊賀市	西高倉
885	淀川	ナメリ谷1号	伊賀市	西高倉
886	淀川	ナメリ谷2号	伊賀市	西高倉
887	淀川	東の谷	伊賀市	西高倉
888	淀川	石ヶ谷	伊賀市	西高倉
889	淀川	官敷谷1号	伊賀市	西高倉
890	淀川	奥砂号谷1号	伊賀市	諏訪
891	淀川	おさか谷	伊賀市	諏訪
892	淀川	京岸谷	伊賀市	諏訪
893	淀川	口砂号谷	伊賀市	諏訪
894	淀川	峰ヶ広谷	伊賀市	諏訪

	水系名	溪流名	市町名	位置
895	淀川	しよん谷	伊賀市	諏訪
896	淀川	こもけ谷	伊賀市	諏訪
897	淀川	米の川	伊賀市	諏訪
898	淀川	こえつき谷	伊賀市	諏訪
899	淀川	宇曾谷	伊賀市	諏訪
900	淀川	宇当保谷1号	伊賀市	摺見
901	淀川	中川内池尻溪流	伊賀市	摺見
902	淀川	おつぼね谷	伊賀市	摺見
903	淀川	鈴ヶ谷	伊賀市	摺見
904	淀川	鷺ガ尾谷	伊賀市	比自岐
905	淀川	地藏川	伊賀市	比自岐
906	淀川	鷹ン谷	伊賀市	比自岐
907	淀川	深狭間谷	伊賀市	上神戸
908	淀川	原池谷2号	伊賀市	上神戸
909	淀川	原池谷1号	伊賀市	上神戸
910	淀川	長谷	伊賀市	法花
911	淀川	片倉谷	伊賀市	法花
912	淀川	射手山南谷3号	伊賀市	長田・三軒家
913	淀川	射手山南谷2号	伊賀市	長田・三軒家
914	淀川	射手山南谷1号	伊賀市	長田・三軒家
915	淀川	北谷	伊賀市	白樫
916	淀川	西高倉3	伊賀市	西高倉
917	淀川	西高倉4	伊賀市	西高倉
918	淀川	西高倉2	伊賀市	西高倉
919	淀川	諏訪	伊賀市	諏訪
920	淀川	摺見	伊賀市	摺見
921	淀川	川南	伊賀市	川南
922	淀川	東臥	伊賀市	一ツ家
923	淀川	朝古川	伊賀市	岡鼻
924	淀川	笠ヶ鼻	伊賀市	岡鼻
925	淀川	大谷川	伊賀市	大土団地
926	淀川	大谷	伊賀市	下拓植
927	淀川	柘植川	伊賀市	一ツ家
928	淀川	大杉1	伊賀市	一ツ家
929	淀川	大杉2	伊賀市	一ツ家
930	淀川	大杉3	伊賀市	一ツ家
931	淀川	一ツ家1	伊賀市	一ツ家

	水系名	溪流名	市町名	位置
932	淀川	一ツ家2	伊賀市	一ツ家
933	淀川	柘植3	伊賀市	柘植町
934	淀川	ネガス谷	伊賀市	奥村・中出
935	淀川	西奥寺谷	伊賀市	奥村・中出
936	淀川	スダ谷	伊賀市	大道・鍛屋出
937	淀川	一ノ井手谷	伊賀市	大道・鍛屋出
938	淀川	大谷川	伊賀市	大道・上組
939	淀川	桂谷	伊賀市	大道
940	淀川	木ヶ田川	伊賀市	東浦・中矢
941	淀川	木戸川	伊賀市	東浦・中矢
942	淀川	相田川	伊賀市	東浦
943	淀川	的場の1	伊賀市	中矢区・的場
944	淀川	的場の2	伊賀市	中矢区・的場
945	淀川	山菅	伊賀市	山菅
946	淀川	奥村1	伊賀市	奥村
947	淀川	奥村2	伊賀市	奥村
948	淀川	中矢3	伊賀市	中矢
949	淀川	中矢1	伊賀市	中矢
950	淀川	中矢2	伊賀市	中矢
951	淀川	岩瀬西	伊賀市	円徳院
952	淀川	岩瀬	伊賀市	円徳院
953	淀川	岩瀬東	伊賀市	円徳院
954	淀川	向出西	伊賀市	円徳院
955	淀川	向出東	伊賀市	円徳院
956	淀川	上丸川	伊賀市	円徳院
957	淀川	北垣内	伊賀市	円徳院
958	淀川	向出北	伊賀市	円徳院
959	淀川	三蓋	伊賀市	円徳院
960	淀川	篠原	伊賀市	川合
961	淀川	東出の1	伊賀市	丸柱
962	淀川	東出の2	伊賀市	丸柱
963	淀川	中之竹の1	伊賀市	丸柱
964	淀川	中之竹の2	伊賀市	丸柱
965	淀川	東谷の1	伊賀市	丸柱
966	淀川	丸柱	伊賀市	丸柱
967	淀川	米の川	伊賀市	丸柱
968	淀川	栗ノ川	伊賀市	丸柱

	水系名	溪流名	市町名	位置
969	淀川	上出南の1	伊賀市	上出
970	淀川	上出南の2	伊賀市	丸柱
971	淀川	殿白谷	伊賀市	丸柱
972	淀川	北出の3	伊賀市	丸柱
973	淀川	梅谷	伊賀市	丸柱
974	淀川	下出の1	伊賀市	丸柱
975	淀川	白土の1	伊賀市	丸柱
976	淀川	石川新田北	伊賀市	石川
977	淀川	石川新田南	伊賀市	石川
978	淀川	前ノ谷	伊賀市	下山
979	淀川	根組原の1	伊賀市	禎山
980	淀川	根組原の2	伊賀市	禎山
981	淀川	根組原の3	伊賀市	禎山
982	淀川	神出裏	伊賀市	石川
983	淀川	石川北出	伊賀市	石川
984	淀川	北峰	伊賀市	石川
985	淀川	岩谷	伊賀市	馬田
986	淀川	北構	伊賀市	馬田
987	淀川	寺坂	伊賀市	下友田
988	淀川	寺ヶ谷	伊賀市	下友田
989	淀川	町寺坂	伊賀市	下友田
990	淀川	大江西の1	伊賀市	川合
991	淀川	大江西の2	伊賀市	川合
992	淀川	向出南	伊賀市	円徳院
993	淀川	田腹	伊賀市	馬場
994	淀川	音羽北	伊賀市	音羽
995	淀川	狭間	伊賀市	音羽
996	淀川	石川向出	伊賀市	石川
997	淀川	東出	伊賀市	丸柱
998	淀川	東出の3	伊賀市	丸柱
999	淀川	中之谷の3	伊賀市	丸柱
1000	淀川	向山	伊賀市	丸柱
1001	淀川	平子	伊賀市	丸柱
1002	淀川	瀧ヶ口	伊賀市	丸柱
1003	淀川	西沖の2	伊賀市	丸柱
1004	淀川	西沖の1	伊賀市	丸柱
1005	淀川	東谷の2	伊賀市	丸柱

	水系名	溪流名	市町名	位置
1006	淀川	北出の2	伊賀市	丸柱
1007	淀川	下出の2	伊賀市	丸柱
1008	淀川	神出西	伊賀市	石川
1009	淀川	神出東	伊賀市	石川
1010	淀川	白好の2	伊賀市	槇山
1011	淀川	野ヶ平	伊賀市	槇山
1012	淀川	根組原の4	伊賀市	槇山
1013	淀川	根組原の5	伊賀市	槇山
1014	淀川	奥/小野の1	伊賀市	槇山
1015	淀川	奥/小野の2	伊賀市	槇山
1016	淀川	奥/小野の4	伊賀市	槇山
1017	淀川	奥/小野の3	伊賀市	槇山
1018	淀川	白好の1	伊賀市	槇山
1019	淀川	白好	伊賀市	槇山
1020	淀川	北政所	伊賀市	槇山
1021	淀川	狸谷	伊賀市	馬田
1022	淀川	湯賀野	伊賀市	馬田
1023	淀川	白土の2	伊賀市	丸柱
1024	淀川	畑谷	伊賀市	石川
1025	淀川	青岳	伊賀市	石川
1026	淀川	登龍	伊賀市	馬田
1027	淀川	掛ノ前	伊賀市	下友田
1028	淀川	円徳院2	伊賀市	円徳院
1029	淀川	円徳院1	伊賀市	円徳院
1030	淀川	音羽1	伊賀市	音羽
1031	淀川	石川1	伊賀市	石川
1032	淀川	音羽4	伊賀市	音羽
1033	淀川	丸柱15	伊賀市	丸柱
1034	淀川	丸柱16	伊賀市	丸柱
1035	淀川	丸柱17	伊賀市	丸柱
1036	淀川	丸柱3	伊賀市	丸柱
1037	淀川	丸柱4	伊賀市	丸柱
1038	淀川	丸柱11	伊賀市	丸柱
1039	淀川	丸柱5	伊賀市	丸柱
1040	淀川	丸柱6	伊賀市	丸柱
1041	淀川	丸柱7	伊賀市	丸柱
1042	淀川	丸柱8	伊賀市	丸柱

	水系名	溪流名	市町名	位置
1043	淀川	丸柱 9	伊賀市	丸柱
1044	淀川	丸柱 10	伊賀市	丸柱
1045	淀川	丸柱 12	伊賀市	丸柱
1046	淀川	丸柱 13	伊賀市	丸柱
1047	淀川	丸柱 14	伊賀市	丸柱
1048	淀川	丸柱 2	伊賀市	丸柱
1049	淀川	石川 2	伊賀市	石川
1050	淀川	慎山 14	伊賀市	慎山
1051	淀川	慎山 16	伊賀市	慎山
1052	淀川	慎山 7	伊賀市	慎山
1053	淀川	慎山 3	伊賀市	慎山
1054	淀川	慎山 4	伊賀市	慎山
1055	淀川	慎山 5	伊賀市	慎山
1056	淀川	慎山 6	伊賀市	慎山
1057	淀川	慎山 15	伊賀市	慎山
1058	淀川	慎山 8	伊賀市	慎山
1059	淀川	慎山 9	伊賀市	慎山
1060	淀川	慎山 10	伊賀市	慎山
1061	淀川	慎山 11	伊賀市	慎山
1062	淀川	慎山 12	伊賀市	慎山
1063	淀川	慎山 13	伊賀市	慎山
1064	淀川	慎山 1	伊賀市	慎山
1065	淀川	慎山 2	伊賀市	慎山
1066	淀川	井戸の谷	伊賀市	炊村
1067	淀川	寺山谷の 1	伊賀市	下阿波
1068	淀川	皿上谷	伊賀市	下阿波・西山
1069	淀川	寺山谷の 2	伊賀市	下阿波・西山
1070	淀川	梅の木谷	伊賀市	上阿波
1071	淀川	高尾川	伊賀市	猿野
1072	淀川	奥谷	伊賀市	猿野
1073	淀川	赤川谷	伊賀市	甲野
1074	淀川	米ヶ谷の 2	伊賀市	富永
1075	淀川	日野川支溪	伊賀市	真泥・東出
1076	淀川	子延 8	伊賀市	子延
1077	淀川	子延 4	伊賀市	子延
1078	淀川	上阿波 4	伊賀市	上阿波
1079	淀川	上阿波 5	伊賀市	上阿波

	水系名	溪流名	市町名	位置
1080	淀川	上阿波 6	伊賀市	上阿波
1081	淀川	上阿波 7	伊賀市	上阿波
1082	淀川	上阿波 1	伊賀市	上阿波
1083	淀川	上阿波 2	伊賀市	上阿波
1084	淀川	上阿波 8	伊賀市	上阿波
1085	淀川	上阿波 9	伊賀市	上阿波
1086	淀川	上阿波 10	伊賀市	上阿波
1087	淀川	上阿波 11	伊賀市	上阿波
1088	淀川	上阿波 12	伊賀市	上阿波
1089	淀川	上阿波 14	伊賀市	上阿波
1090	淀川	上阿波 15	伊賀市	上阿波
1091	淀川	上阿波 16	伊賀市	上阿波
1092	淀川	木津川谷山谷	伊賀市	北山
1093	淀川	柏尾川小井土谷	伊賀市	奥鹿野
1094	淀川	柏尾川	伊賀市	桐ヶ丘八丁目
1095	淀川	柏尾川	伊賀市	桐ヶ丘八丁目
1096	淀川	川上川馬場谷	伊賀市	霧生
1097	淀川	前深瀬川	伊賀市	上高尾
1098	淀川	前深瀬川酒谷	伊賀市	上高尾
1099	淀川	鈴又川段坂谷	伊賀市	上高尾
1100	淀川	川上川	伊賀市	霧生
1101	淀川	川上川	伊賀市	霧生
1102	淀川	鈴又川	伊賀市	上高尾
1103	淀川	青山川	伊賀市	伊勢路
1104	淀川	前深瀬川津元谷	伊賀市	上高尾
1005	淀川	和木川	伊賀市	霧生
1106	淀川	前深瀬川	伊賀市	上高尾
1107	淀川	石谷の 1	伊賀市	中村

2-3 土砂災害警戒区域

※有：特別警戒区域が指定されていることを示す。  
無：警戒区域内に特別警戒区域が無いことを示す。

番号	郡・市	字	区域名	自然現象の種類	土砂災害 特別警戒 区域
10975	伊賀市	阿山ハイツ	阿山ハイツ 3	急傾斜地の崩壊	有
10976	伊賀市	阿山ハイツ、円徳院	阿山ハイツ 2	急傾斜地の崩壊	有
10977	伊賀市	阿山ハイツ、円徳院	阿山ハイツ 6	急傾斜地の崩壊	無
10978	伊賀市	阿山ハイツ、円徳院、川合	阿山ハイツ 7	急傾斜地の崩壊	有
10979	伊賀市	阿山ハイツ、川合	阿山ハイツ 5	急傾斜地の崩壊	有
10980	伊賀市	阿保	阿保 1	急傾斜地の崩壊	有
10981	伊賀市	阿保	阿保 2	急傾斜地の崩壊	有
10982	伊賀市	阿保	阿保 3	急傾斜地の崩壊	有
10983	伊賀市	阿保	阿保 6	急傾斜地の崩壊	有
10984	伊賀市	阿保	阿保 7	急傾斜地の崩壊	有
10985	伊賀市	阿保	阿保 8	急傾斜地の崩壊	有
10986	伊賀市	阿保	阿保 9	急傾斜地の崩壊	有
10987	伊賀市	阿保、比土	阿保 4	急傾斜地の崩壊	有
10988	伊賀市	阿保、比土	阿保 5	急傾斜地の崩壊	有
10989	伊賀市	愛田	愛田 1	急傾斜地の崩壊	有
10990	伊賀市	愛田	愛田 2	急傾斜地の崩壊	有
10991	伊賀市	愛田	愛田 3	急傾斜地の崩壊	有
10992	伊賀市	愛田	愛田 4	急傾斜地の崩壊	有
10993	伊賀市	愛田	愛田 5	急傾斜地の崩壊	有
10994	伊賀市	愛田	愛田 6	急傾斜地の崩壊	有
10995	伊賀市	愛田	愛田 7	急傾斜地の崩壊	有
10996	伊賀市	愛田	本谷 I-1	土石流	有
10997	伊賀市	愛田	本谷 I-2	土石流	有
10998	伊賀市	愛田・下柘植	下柘植 I	土石流	有
10999	伊賀市	安場	安場 1	急傾斜地の崩壊	有
11000	伊賀市	安場	安場 2	急傾斜地の崩壊	有
11001	伊賀市	伊勢路	伊勢路 1	急傾斜地の崩壊	有
11002	伊賀市	伊勢路	伊勢路 2	急傾斜地の崩壊	有
11003	伊賀市	伊勢路	伊勢路 3	急傾斜地の崩壊	有
11004	伊賀市	伊勢路	伊勢路 4	急傾斜地の崩壊	有
11005	伊賀市	伊勢路	伊勢路 5	急傾斜地の崩壊	有
11006	伊賀市	伊勢路	伊勢路 6	急傾斜地の崩壊	有
11007	伊賀市	伊勢路	伊勢路 7	急傾斜地の崩壊	有

番号	郡・市	字	区域名	自然現象の種類	土砂災害 特別警戒 区域
11008	伊賀市	伊勢路	伊勢路 8	急傾斜地の崩壊	有
11009	伊賀市	伊勢路	伊勢路 9	急傾斜地の崩壊	有
11010	伊賀市	伊勢路	伊勢路 11	急傾斜地の崩壊	有
11011	伊賀市	伊勢路	伊勢路 12	急傾斜地の崩壊	有
11012	伊賀市	伊勢路	伊勢路 I	土石流	有
11013	伊賀市	伊勢路	谷の奥谷	土石流	有
11014	伊賀市	伊勢路、下川原	伊勢路 10	急傾斜地の崩壊	有
11015	伊賀市	伊勢路、下川原	伊勢路 II	土石流	有
11016	伊賀市	伊勢路、下川原	伊勢路 III	土石流	有
11017	伊賀市	依那具	依那具 1	急傾斜地の崩壊	有
11018	伊賀市	依那具	依那具 2	急傾斜地の崩壊	有
11019	伊賀市	依那具	依那具 3	急傾斜地の崩壊	有
11020	伊賀市	依那具	依那具 4	急傾斜地の崩壊	有
11021	伊賀市	一ツ家	一ツ家	急傾斜地の崩壊	有
11022	伊賀市	一ツ家	柘植川	土石流	有
11023	伊賀市	一之宮	一之宮 1	急傾斜地の崩壊	有
11024	伊賀市	一之宮	一之宮 2	急傾斜地の崩壊	有
11025	伊賀市	一之宮	一之宮 3	急傾斜地の崩壊	有
11026	伊賀市	一之宮	一之宮 4	急傾斜地の崩壊	有
11027	伊賀市	一之宮	一之宮 5	急傾斜地の崩壊	有
11028	伊賀市	一之宮	南宮川	土石流	有
11029	伊賀市	一之宮、寺田	東の沢	土石流	有
11030	伊賀市	円徳院	岩瀬 1	急傾斜地の崩壊	有
11031	伊賀市	円徳院	岩瀬 2	急傾斜地の崩壊	有
11032	伊賀市	円徳院	向出南	土石流	有
11033	伊賀市	円徳院	上丸川	土石流	有
11034	伊賀市	円徳院、阿山ハイツ	口熊谷	土石流	有
11035	伊賀市	円徳院、川合	円徳院	急傾斜地の崩壊	有
11036	伊賀市	猿野	猿野	急傾斜地の崩壊	有
11037	伊賀市	猿野	猿野 2	急傾斜地の崩壊	有
11038	伊賀市	猿野	猿野-1	土石流	有
11039	伊賀市	猿野	猿野-2	土石流	有
11040	伊賀市	猿野	奥谷-1	土石流	有
11041	伊賀市	猿野	奥谷-2	土石流	有
11042	伊賀市	猿野	信楽谷	土石流	有
11043	伊賀市	猿野	平松-3	土石流	有

番号	郡・市	字	区域名	自然現象の種類	土砂災害 特別警戒 区域
11044	伊賀市	奥鹿野	奥鹿野 1	急傾斜地の崩壊	有
11045	伊賀市	奥鹿野	奥鹿野 2	急傾斜地の崩壊	有
11046	伊賀市	奥鹿野	奥鹿野 3	急傾斜地の崩壊	有
11047	伊賀市	奥鹿野	奥鹿野 4	急傾斜地の崩壊	有
11048	伊賀市	奥鹿野	奥鹿野 5	急傾斜地の崩壊	有
11049	伊賀市	奥鹿野	奥鹿野 6	急傾斜地の崩壊	有
11050	伊賀市	奥鹿野	奥鹿野 7	急傾斜地の崩壊	有
11051	伊賀市	奥鹿野	奥鹿野 8	急傾斜地の崩壊	有
11052	伊賀市	奥鹿野	奥鹿野 9	急傾斜地の崩壊	有
11053	伊賀市	奥鹿野	奥鹿野 10	急傾斜地の崩壊	有
11054	伊賀市	奥鹿野	奥鹿野 11	急傾斜地の崩壊	有
11055	伊賀市	奥鹿野	奥鹿野	土石流	有
11056	伊賀市	奥鹿野	柏尾川Ⅰ	土石流	有
11057	伊賀市	奥鹿野	柏尾川Ⅱ	土石流	有
11058	伊賀市	奥鹿野	柏尾川Ⅲ	土石流	有
11059	伊賀市	奥鹿野	柏尾川Ⅳ	土石流	有
11060	伊賀市	奥鹿野	柏尾川小井土谷Ⅰ	土石流	無
11061	伊賀市	奥鹿野	柏尾川小井土谷Ⅰ-2	土石流	無
11062	伊賀市	奥鹿野	木津川ヒラ谷	土石流	有
11063	伊賀市	奥馬野	奥馬野 1	急傾斜地の崩壊	有
11064	伊賀市	奥馬野	奥馬野 2	急傾斜地の崩壊	有
11065	伊賀市	奥馬野	奥馬野 3	急傾斜地の崩壊	有
11066	伊賀市	奥馬野	奥馬野 4	急傾斜地の崩壊	有
11067	伊賀市	奥馬野	奥馬野Ⅰ-1	急傾斜地の崩壊	有
11068	伊賀市	奥馬野	奥馬野Ⅰ-2	急傾斜地の崩壊	有
11069	伊賀市	奥馬野	奥馬野Ⅱ-2	急傾斜地の崩壊	有
11070	伊賀市	奥馬野	奥馬野Ⅲ-1	急傾斜地の崩壊	有
11071	伊賀市	奥馬野	奥馬野Ⅲ-2	急傾斜地の崩壊	有
11072	伊賀市	奥馬野	奥馬野Ⅳ	急傾斜地の崩壊	有
11073	伊賀市	奥馬野	奥馬野Ⅴ	急傾斜地の崩壊	有
11074	伊賀市	奥馬野	奥馬野Ⅵ	急傾斜地の崩壊	有
11075	伊賀市	奥馬野	アワゴエ谷	土石流	有
11076	伊賀市	奥馬野	トチの木西谷	土石流	有
11077	伊賀市	奥馬野	トチの木谷	土石流	有
11078	伊賀市	奥馬野	奥馬野 3	土石流	有
11079	伊賀市	奥馬野	奥馬野 4	土石流	有

番号	郡・市	字	区域名	自然現象の種類	土砂災害 特別警戒 区域
11080	伊賀市	奥馬野	奥馬野 5	土石流	有
11081	伊賀市	奥馬野	奥馬野 6	土石流	有
11082	伊賀市	奥馬野	奥馬野 7	土石流	有
11083	伊賀市	奥馬野	奥馬野 9	土石流	有
11084	伊賀市	奥馬野	奥馬野 10	土石流	有
11085	伊賀市	奥馬野	奥馬野 11-1	土石流	有
11086	伊賀市	奥馬野	奥馬野 11-2	土石流	有
11087	伊賀市	奥馬野	奥馬野 12	土石流	有
11088	伊賀市	奥馬野	奥馬野 13	土石流	有
11089	伊賀市	奥馬野	奥馬野 14	土石流	有
11090	伊賀市	奥馬野	奥馬野 15	土石流	有
11091	伊賀市	奥馬野	奥馬野 16-1	土石流	有
11092	伊賀市	奥馬野	奥馬野 16-2	土石流	有
11093	伊賀市	奥馬野	奥馬野南	土石流	有
11094	伊賀市	奥馬野	山の田谷	土石流	有
11095	伊賀市	岡田	岡田 1	急傾斜地の崩壊	有
11096	伊賀市	岡田	岡田 3	急傾斜地の崩壊	有
11097	伊賀市	岡田、寺脇	岡田 2	急傾斜地の崩壊	有
11098	伊賀市	音羽	音羽Ⅱ-1	急傾斜地の崩壊	有
11099	伊賀市	音羽	音羽Ⅱ-3	急傾斜地の崩壊	有
11100	伊賀市	音羽	音羽Ⅱ-4	急傾斜地の崩壊	有
11101	伊賀市	音羽	音羽Ⅱ-5	急傾斜地の崩壊	有
11102	伊賀市	音羽	音羽Ⅱ-6	急傾斜地の崩壊	有
11103	伊賀市	音羽	音羽Ⅱ-7	急傾斜地の崩壊	有
11104	伊賀市	音羽	音羽Ⅱ-8	急傾斜地の崩壊	有
11105	伊賀市	音羽	音羽Ⅱ-9	急傾斜地の崩壊	有
11106	伊賀市	音羽	音羽Ⅱ-10	急傾斜地の崩壊	有
11107	伊賀市	音羽	音羽Ⅱ-11	急傾斜地の崩壊	有
11108	伊賀市	音羽	音羽Ⅱ-12	急傾斜地の崩壊	有
11109	伊賀市	音羽	音羽Ⅱ-13	急傾斜地の崩壊	有
11110	伊賀市	音羽	音羽Ⅱ-14	急傾斜地の崩壊	有
11111	伊賀市	音羽	音羽Ⅱ-15	急傾斜地の崩壊	有
11112	伊賀市	音羽	音羽Ⅱ-16	急傾斜地の崩壊	有
11113	伊賀市	音羽	久保	急傾斜地の崩壊	有
11114	伊賀市	音羽	城出	急傾斜地の崩壊	有
11115	伊賀市	音羽	北出	急傾斜地の崩壊	有

番号	郡・市	字	区域名	自然現象の種類	土砂災害 特別警戒 区域
11016	伊賀市	音羽	音羽 4	土石流	有
11017	伊賀市	音羽	音羽 5	土石流	有
11018	伊賀市	音羽	音羽 6	土石流	無
11019	伊賀市	音羽	音羽 7	土石流	有
11020	伊賀市	音羽	音羽 8	土石流	無
11021	伊賀市	音羽	狭間	土石流	無
11022	伊賀市	音羽	谷出	土石流	無
11023	伊賀市	音羽	北出の 1	土石流	無
11024	伊賀市	音羽、波敷野	音羽 1	土石流	有
11025	伊賀市	音羽・波敷野	東代	急傾斜地の崩壊	有
11026	伊賀市	下阿波	下阿波	急傾斜地の崩壊	有
11027	伊賀市	下阿波	下阿波 2	急傾斜地の崩壊	有
11028	伊賀市	下阿波	下阿波 4	急傾斜地の崩壊	有
11029	伊賀市	下阿波	下阿波 5	急傾斜地の崩壊	有
11030	伊賀市	下阿波	下阿波Ⅱ-1	急傾斜地の崩壊	有
11031	伊賀市	下阿波	下阿波Ⅱ-2	急傾斜地の崩壊	有
11032	伊賀市	下阿波	下阿波Ⅱ-3	急傾斜地の崩壊	有
11033	伊賀市	下阿波	須原	急傾斜地の崩壊	有
11034	伊賀市	下阿波	須原Ⅱ-1	急傾斜地の崩壊	有
11035	伊賀市	下阿波	下阿波の 2-1	土石流	有
11036	伊賀市	下阿波	下阿波の 2-2	土石流	有
11037	伊賀市	下阿波	皿上谷	土石流	有
11038	伊賀市	下阿波	山の神谷	土石流	有
11039	伊賀市	下阿波	寺山谷の 2	土石流	有
11040	伊賀市	下阿波	狩ヶ谷	土石流	有
11041	伊賀市	下阿波	須原の 1	土石流	有
11042	伊賀市	下阿波	須原の 2	土石流	有
11043	伊賀市	下阿波	西山谷	土石流	有
11044	伊賀市	下阿波	川谷	土石流	無
11045	伊賀市	下阿波	米ヶ谷の 1	土石流	有
11046	伊賀市	下神戸	下神戸 1	急傾斜地の崩壊	有
11047	伊賀市	下神戸	下神戸 2	急傾斜地の崩壊	有
11048	伊賀市	下神戸	下神戸 4	急傾斜地の崩壊	有
11049	伊賀市	下神戸、柘川	下神戸 3	急傾斜地の崩壊	有
11050	伊賀市	下川原	下川原 1	急傾斜地の崩壊	有
11051	伊賀市	下川原	下川原 2	急傾斜地の崩壊	有

番号	郡・市	字	区域名	自然現象の種類	土砂災害 特別警戒 区域
11052	伊賀市	下川原	下川原 5	急傾斜地の崩壊	有
11053	伊賀市	下川原	下川原 6	急傾斜地の崩壊	有
11054	伊賀市	下川原、伊勢路	下川原 4	急傾斜地の崩壊	有
11055	伊賀市	下川原、伊勢路	下川原 7	急傾斜地の崩壊	有
11156	伊賀市	下柘植	下柘植 1	急傾斜地の崩壊	有
11157	伊賀市	下柘植	下柘植 2	急傾斜地の崩壊	有
11158	伊賀市	下柘植	下柘植 3	急傾斜地の崩壊	有
11159	伊賀市	下柘植	下柘植 4	急傾斜地の崩壊	有
11160	伊賀市	下柘植	上市場	地滑り	無
11161	伊賀市	下柘植	下柘植Ⅱ	土石流	有
11162	伊賀市	下柘植	深谷	土石流	有
11163	伊賀市	下柘植・上村	大谷	土石流	有
11164	伊賀市	下友生	下友生 3	急傾斜地の崩壊	有
11165	伊賀市	下友生、生琉里	下友生 1	急傾斜地の崩壊	無
11166	伊賀市	下友生、生琉里	下友生 2	急傾斜地の崩壊	有
11167	伊賀市	下友生、生琉里	下友生 4	急傾斜地の崩壊	有
11168	伊賀市	下友生、生琉里	下友生 5	急傾斜地の崩壊	有
11169	伊賀市	下友田	下友田 1	急傾斜地の崩壊	有
11170	伊賀市	下友田	下友田 2	急傾斜地の崩壊	有
11171	伊賀市	下友田	下友田 3	急傾斜地の崩壊	有
11172	伊賀市	下友田	下友田 4	急傾斜地の崩壊	有
11173	伊賀市	下友田	下友田 5	急傾斜地の崩壊	有
11174	伊賀市	下友田	下友田 6	急傾斜地の崩壊	有
11175	伊賀市	下友田	下友田 7	急傾斜地の崩壊	有
11176	伊賀市	下友田	下友田 8	急傾斜地の崩壊	有
11177	伊賀市	下友田	下友田 9	急傾斜地の崩壊	有
11178	伊賀市	下友田	下友田 10	急傾斜地の崩壊	有
11179	伊賀市	下友田	下友田 11	急傾斜地の崩壊	有
11180	伊賀市	下友田	下友田 12	急傾斜地の崩壊	有
11181	伊賀市	下友田	下友田 13	急傾斜地の崩壊	有
11182	伊賀市	下友田	下友田 14	急傾斜地の崩壊	有
11183	伊賀市	下友田	下友田 15	急傾斜地の崩壊	有
11184	伊賀市	下友田	下友田 16	急傾斜地の崩壊	有
11185	伊賀市	下友田	下友田 17	急傾斜地の崩壊	有
11186	伊賀市	下友田	下友田 18	急傾斜地の崩壊	有
11187	伊賀市	下友田	下友田 19	急傾斜地の崩壊	有

番号	郡・市	字	区域名	自然現象の種類	土砂災害 特別警戒 区域
11188	伊賀市	下友田	下友田Ⅰ	土石流	有
11189	伊賀市	下友田	下友田Ⅱ	土石流	有
11190	伊賀市	下友田	下友田Ⅲ	土石流	無
11191	伊賀市	下友田	下友田Ⅳ-1	土石流	有
11192	伊賀市	下友田	下友田Ⅳ-2	土石流	有
11193	伊賀市	下友田	下友田Ⅳ-3	土石流	無
11194	伊賀市	界外、中友生	界外	土石流	無
11195	伊賀市	外山	外山Ⅰ	急傾斜地の崩壊	有
11196	伊賀市	外山	外山Ⅱ	急傾斜地の崩壊	有
11197	伊賀市	外山	外山Ⅰ	土石流	無
11198	伊賀市	外山	外山Ⅱ	土石流	無
11199	伊賀市	外山	外山Ⅲ	土石流	有
11200	伊賀市	外山	国町川支溪	土石流	有
11201	伊賀市	外山	山川	土石流	有
11202	伊賀市	外山、坂之下、円徳院	外山	地滑り	無
11203	伊賀市	丸柱	丸柱Ⅱ-1	急傾斜地の崩壊	有
11204	伊賀市	丸柱	丸柱Ⅱ-2	急傾斜地の崩壊	有
11205	伊賀市	丸柱	丸柱Ⅱ-3	急傾斜地の崩壊	有
11206	伊賀市	丸柱	丸柱Ⅱ-4	急傾斜地の崩壊	有
11207	伊賀市	丸柱	丸柱Ⅱ-6	急傾斜地の崩壊	有
11208	伊賀市	丸柱	丸柱Ⅱ-7	急傾斜地の崩壊	有
11209	伊賀市	丸柱	丸柱Ⅱ-8	急傾斜地の崩壊	有
11210	伊賀市	丸柱	丸柱Ⅱ-9	急傾斜地の崩壊	有
11211	伊賀市	丸柱	丸柱Ⅱ-10	急傾斜地の崩壊	有
11212	伊賀市	丸柱	丸柱Ⅱ-11	急傾斜地の崩壊	有
11213	伊賀市	丸柱	丸柱Ⅱ-12	急傾斜地の崩壊	有
11214	伊賀市	丸柱	丸柱Ⅱ-13	急傾斜地の崩壊	有
11215	伊賀市	丸柱	丸柱Ⅱ-23	急傾斜地の崩壊	有
11216	伊賀市	丸柱	丸柱Ⅱ-24	急傾斜地の崩壊	有
11217	伊賀市	丸柱	丸柱Ⅲ-25	急傾斜地の崩壊	有
11218	伊賀市	丸柱	丸柱Ⅲ-26	急傾斜地の崩壊	有
11219	伊賀市	丸柱	丸柱Ⅲ-27	急傾斜地の崩壊	有
11220	伊賀市	丸柱	丸柱Ⅲ-28	急傾斜地の崩壊	有
11221	伊賀市	丸柱	丸柱Ⅱ-29	急傾斜地の崩壊	有
11222	伊賀市	丸柱	丸柱Ⅱ-30	急傾斜地の崩壊	有
11223	伊賀市	丸柱	丸柱Ⅱ-31	急傾斜地の崩壊	有

番号	郡・市	字	区域名	自然現象の種類	土砂災害 特別警戒 区域
11224	伊賀市	丸柱	丸柱Ⅱ-32	急傾斜地の崩壊	有
11225	伊賀市	丸柱	丸柱Ⅱ-33	急傾斜地の崩壊	有
11226	伊賀市	丸柱	丸柱Ⅱ-34	急傾斜地の崩壊	有
11227	伊賀市	丸柱	石川Ⅱ-2	急傾斜地の崩壊	有
11228	伊賀市	丸柱	石川Ⅱ-3	急傾斜地の崩壊	有
11229	伊賀市	丸柱	石川Ⅱ-4	急傾斜地の崩壊	有
11230	伊賀市	丸柱	石川Ⅱ-5	急傾斜地の崩壊	有
11231	伊賀市	丸柱	石川Ⅱ-6	急傾斜地の崩壊	有
11232	伊賀市	丸柱	石川Ⅲ-1	急傾斜地の崩壊	有
11233	伊賀市	丸柱	中之谷	急傾斜地の崩壊	有
11234	伊賀市	丸柱	長谷 1	急傾斜地の崩壊	有
11235	伊賀市	丸柱	長谷 2	急傾斜地の崩壊	有
11236	伊賀市	丸柱	下出の 1	土石流	有
11237	伊賀市	丸柱	下出の 2	土石流	有
11238	伊賀市	丸柱	丸柱	土石流	有
11239	伊賀市	丸柱	丸柱 5	土石流	有
11240	伊賀市	丸柱	丸柱 6	土石流	有
11241	伊賀市	丸柱	丸柱 7	土石流	有
11242	伊賀市	丸柱	丸柱 8	土石流	有
11243	伊賀市	丸柱	丸柱 9	土石流	有
11244	伊賀市	丸柱	丸柱 10	土石流	有
11245	伊賀市	丸柱	丸柱 11	土石流	有
11246	伊賀市	丸柱	丸柱 12-1	土石流	有
11247	伊賀市	丸柱	丸柱 12-2	土石流	有
11248	伊賀市	丸柱	丸柱 13	土石流	有
11249	伊賀市	丸柱	丸柱 14	土石流	有
11250	伊賀市	丸柱	丸柱 16	土石流	有
11251	伊賀市	丸柱	丸柱 17	土石流	有
11252	伊賀市	丸柱	丸柱 18	土石流	有
11253	伊賀市	丸柱	丸柱 19	土石流	有
11254	伊賀市	丸柱	栗ノ川	土石流	有
11255	伊賀市	丸柱	上出南の 1-1	土石流	有
11256	伊賀市	丸柱	上出南の 1-2	土石流	有
11257	伊賀市	丸柱	上出南の 2	土石流	有
11258	伊賀市	丸柱	西沖の 1	土石流	有
11259	伊賀市	丸柱	西沖の 2	土石流	有

番号	郡・市	字	区域名	自然現象の種類	土砂災害 特別警戒 区域
11260	伊賀市	丸柱	瀧ヶ口	土石流	有
11261	伊賀市	丸柱	中之谷の3	土石流	有
11262	伊賀市	丸柱	中之竹の1-1	土石流	有
11263	伊賀市	丸柱	中之竹の1-2	土石流	有
11264	伊賀市	丸柱	中之竹の2	土石流	有
11265	伊賀市	丸柱	殿白谷	土石流	有
11266	伊賀市	丸柱	東出	土石流	有
11267	伊賀市	丸柱	東出の2	土石流	無
11268	伊賀市	丸柱	東出の3	土石流	無
11269	伊賀市	丸柱	東谷の1	土石流	有
11270	伊賀市	丸柱	東谷の2	土石流	有
11271	伊賀市	丸柱	梅谷	土石流	有
11272	伊賀市	丸柱	平子	土石流	有
11273	伊賀市	丸柱	米の川	土石流	無
11274	伊賀市	丸柱・石川	丸柱20	土石流	有
11275	伊賀市	丸柱・石川	白土の1	土石流	有
11276	伊賀市	丸柱・石川	白土の2	土石流	有
11277	伊賀市	岩倉	割岩上	急傾斜地の崩壊	有
11278	伊賀市	岩倉	岩倉1	急傾斜地の崩壊	有
11279	伊賀市	岩倉	岩倉3	急傾斜地の崩壊	有
11280	伊賀市	岩倉	岩倉配水池下	急傾斜地の崩壊	有
11281	伊賀市	久米町	久米1	急傾斜地の崩壊	有
11282	伊賀市	久米町	久米2	急傾斜地の崩壊	有
11283	伊賀市	久米町	久米3	急傾斜地の崩壊	有
11284	伊賀市	玉瀧	玉瀧1	急傾斜地の崩壊	有
11285	伊賀市	玉瀧	玉瀧2	急傾斜地の崩壊	有
11286	伊賀市	玉瀧	玉瀧3	急傾斜地の崩壊	有
11287	伊賀市	玉瀧	玉瀧4	急傾斜地の崩壊	有
11288	伊賀市	玉瀧	玉瀧5	急傾斜地の崩壊	有
11289	伊賀市	玉瀧	玉瀧6	急傾斜地の崩壊	有
11290	伊賀市	玉瀧	玉瀧7	急傾斜地の崩壊	有
11291	伊賀市	玉瀧	玉瀧8	急傾斜地の崩壊	有
11292	伊賀市	玉瀧	玉瀧9	急傾斜地の崩壊	有
11293	伊賀市	玉瀧	玉瀧10	急傾斜地の崩壊	有
11294	伊賀市	玉瀧	玉瀧11	急傾斜地の崩壊	有
11295	伊賀市	玉瀧	玉瀧12	急傾斜地の崩壊	有

番号	郡・市	字	区域名	自然現象の種類	土砂災害 特別警戒 区域
11296	伊賀市	玉瀧	玉瀧 13	急傾斜地の崩壊	有
11297	伊賀市	玉瀧	玉瀧 14	急傾斜地の崩壊	有
11298	伊賀市	玉瀧	玉瀧 15	急傾斜地の崩壊	有
11299	伊賀市	玉瀧	玉瀧 17	急傾斜地の崩壊	有
11300	伊賀市	玉瀧	玉瀧 19	急傾斜地の崩壊	有
11301	伊賀市	玉瀧	玉瀧 20	急傾斜地の崩壊	有
11302	伊賀市	玉瀧	玉瀧 21	急傾斜地の崩壊	有
11303	伊賀市	玉瀧	玉瀧 22	急傾斜地の崩壊	有
11304	伊賀市	玉瀧	玉瀧 23	急傾斜地の崩壊	有
11305	伊賀市	玉瀧	玉瀧 24	急傾斜地の崩壊	有
11306	伊賀市	玉瀧	玉瀧 25	急傾斜地の崩壊	有
11307	伊賀市	玉瀧	玉瀧 26	急傾斜地の崩壊	有
11308	伊賀市	玉瀧・西湯舟	玉瀧 16	急傾斜地の崩壊	有
11309	伊賀市	桐ヶ丘五丁目、桐ヶ丘七丁目 柏尾	桐ヶ丘 4	急傾斜地の崩壊	有
11310	伊賀市	桐ヶ丘四丁目、阿保	桐ヶ丘 11	急傾斜地の崩壊	有
11311	伊賀市	桐ヶ丘四丁目、阿保	桐ヶ丘	土石流	無
11312	伊賀市	桐ヶ丘七丁目、柏尾	桐ヶ丘 5	急傾斜地の崩壊	有
11313	伊賀市	桐ヶ丘七丁目、柏尾	桐ヶ丘 6	急傾斜地の崩壊	無
11314	伊賀市	桐ヶ丘七丁目、柏尾	桐ヶ丘 7	急傾斜地の崩壊	有
11315	伊賀市	桐ヶ丘八丁目、桐ヶ丘五丁目 桐ヶ丘七丁目、桐ヶ丘六丁目 柏尾	柏尾川 V	土石流	無
11316	伊賀市	桐ヶ丘八丁目、桐ヶ丘七丁目	桐ヶ丘 9	急傾斜地の崩壊	有
11317	伊賀市	桐ヶ丘八丁目、柏尾	桐ヶ丘 2	急傾斜地の崩壊	有
11318	伊賀市	桐ヶ丘八丁目、柏尾	桐ヶ丘 3	急傾斜地の崩壊	有
11319	伊賀市	桐ヶ丘八丁目、柏尾	桐ヶ丘 8	急傾斜地の崩壊	有
11320	伊賀市	桐ヶ丘八丁目、柏尾	桐ヶ丘 12	急傾斜地の崩壊	有
11321	伊賀市	桐ヶ丘八丁目、柏尾	柏尾川 VI	土石流	有
11322	伊賀市	桐ヶ丘六丁目、桐ヶ丘八丁目 柏尾	桐ヶ丘 1	急傾斜地の崩壊	有
11323	伊賀市	桐ヶ丘六丁目、柏尾	桐ヶ丘 10	急傾斜地の崩壊	有
11324	伊賀市	喰代	喰代 1	急傾斜地の崩壊	有
11325	伊賀市	喰代	喰代 2	急傾斜地の崩壊	有
11326	伊賀市	喰代	喰代 3	急傾斜地の崩壊	有
11327	伊賀市	喰代	喰代 4	急傾斜地の崩壊	有
11328	伊賀市	喰代	久米川	土石流	有
11329	伊賀市	喰代	喰代 I	土石流	有

番号	郡・市	字	区域名	自然現象の種類	土砂災害 特別警戒 区域
11330	伊賀市	喰代	藤野川	土石流	有
11331	伊賀市	喰代	藤野川支溪	土石流	有
11332	伊賀市	喰代	栃谷Ⅰ	土石流	有
11333	伊賀市	喰代	栃谷Ⅱ	土石流	有
11334	伊賀市	喰代、高山	喰代	地滑り	無
11335	伊賀市	桂	桂1	急傾斜地の崩壊	有
11336	伊賀市	桂	桂2	急傾斜地の崩壊	有
11337	伊賀市	桂	桂	地滑り	無
11338	伊賀市	古郡	古郡1	急傾斜地の崩壊	有
11339	伊賀市	古郡	古郡2	急傾斜地の崩壊	有
11340	伊賀市	古山界外	古山界外1	急傾斜地の崩壊	有
11341	伊賀市	古山界外	古山界外2	急傾斜地の崩壊	有
11342	伊賀市	古山界外	古山界外3	急傾斜地の崩壊	有
11343	伊賀市	広瀬	広瀬1	急傾斜地の崩壊	有
11344	伊賀市	広瀬	広瀬2	急傾斜地の崩壊	有
11345	伊賀市	広瀬	広瀬3	急傾斜地の崩壊	有
11346	伊賀市	広瀬	広瀬Ⅰ-2	急傾斜地の崩壊	有
11347	伊賀市	広瀬	広瀬Ⅲ-5	急傾斜地の崩壊	有
11348	伊賀市	広瀬	広瀬Ⅲ-6	急傾斜地の崩壊	有
11349	伊賀市	広瀬	広瀬Ⅳ-1	急傾斜地の崩壊	有
11350	伊賀市	広瀬	広瀬Ⅳ-2	急傾斜地の崩壊	有
11351	伊賀市	広瀬	コロ谷	土石流	有
11352	伊賀市	広瀬	広瀬1	土石流	有
11353	伊賀市	広瀬	広瀬2	土石流	有
11354	伊賀市	広瀬	広瀬5	土石流	有
11355	伊賀市	広瀬	三谷	土石流	有
11356	伊賀市	広瀬	三谷東	土石流	有
11357	伊賀市	広瀬	西沖-1	土石流	有
11358	伊賀市	広瀬	西沖-2	土石流	有
11359	伊賀市	甲野	甲野2	急傾斜地の崩壊	有
11360	伊賀市	甲野	甲野3	急傾斜地の崩壊	有
11361	伊賀市	甲野	甲野Ⅰ-2	急傾斜地の崩壊	有
11362	伊賀市	甲野	甲野Ⅱ-1	急傾斜地の崩壊	有
11363	伊賀市	甲野	甲野Ⅱ-3	急傾斜地の崩壊	有
11364	伊賀市	甲野	赤川谷-1	土石流	有
11365	伊賀市	甲野	赤川谷-2	土石流	有

番号	郡・市	字	区域名	自然現象の種類	土砂災害 特別警戒 区域
11366	伊賀市	甲野	赤川谷-3	土石流	有
11367	伊賀市	甲野	赤川谷-4	土石流	有
11368	伊賀市	甲野	赤川谷-5	土石流	有
11369	伊賀市	甲野	赤川谷-6	土石流	有
11370	伊賀市	甲野	赤川谷-7	土石流	無
11371	伊賀市	荒木	荒木 1	急傾斜地の崩壊	有
11372	伊賀市	荒木	荒木 2	急傾斜地の崩壊	有
11373	伊賀市	荒木	荒木 3	急傾斜地の崩壊	有
11374	伊賀市	荒木	荒木 4	急傾斜地の崩壊	有
11375	伊賀市	荒木	荒木 5	急傾斜地の崩壊	有
11376	伊賀市	荒木	荒木 6	急傾斜地の崩壊	有
11377	伊賀市	荒木	荒木 7	急傾斜地の崩壊	有
11378	伊賀市	荒木	荒木 I	土石流	無
11379	伊賀市	荒木	荒木 II	土石流	無
11380	伊賀市	荒木	荒木 III	土石流	無
11381	伊賀市	荒木	矢谷川支溪-1	土石流	有
11382	伊賀市	荒木	矢谷川支溪-2	土石流	有
11383	伊賀市	高山	高山 1	急傾斜地の崩壊	有
11384	伊賀市	高山	高山 2	急傾斜地の崩壊	有
11385	伊賀市	高山	高山 3	急傾斜地の崩壊	有
11386	伊賀市	高山	高山 4	急傾斜地の崩壊	有
11387	伊賀市	高山	高山	地滑り	無
11388	伊賀市	高山	高山	土石流	有
11389	伊賀市	高山	新堂川-1	土石流	有
11390	伊賀市	高山	新堂川-2	土石流	有
11391	伊賀市	高尾	下高尾 1	急傾斜地の崩壊	有
11392	伊賀市	高尾	下高尾 2	急傾斜地の崩壊	有
11393	伊賀市	高尾	下高尾 3	急傾斜地の崩壊	有
11394	伊賀市	高尾	下高尾 4	急傾斜地の崩壊	有
11395	伊賀市	高尾	下高尾 5	急傾斜地の崩壊	有
11396	伊賀市	高尾	下高尾 6	急傾斜地の崩壊	有
113497	伊賀市	高尾	下高尾 7	急傾斜地の崩壊	有
11398	伊賀市	高尾	下高尾 8	急傾斜地の崩壊	有
11399	伊賀市	高尾	下高尾 9	急傾斜地の崩壊	有
11400	伊賀市	高尾	下高尾 10	急傾斜地の崩壊	有
11401	伊賀市	高尾	下高尾 12	急傾斜地の崩壊	有

番号	郡・市	字	区域名	自然現象の種類	土砂災害 特別警戒 区域
11402	伊賀市	高尾	下高尾 13	急傾斜地の崩壊	有
11403	伊賀市	高尾	下高尾 14	急傾斜地の崩壊	有
11404	伊賀市	高尾	下高尾 15	急傾斜地の崩壊	有
11405	伊賀市	高尾	下高尾 16	急傾斜地の崩壊	有
11406	伊賀市	高尾	下高尾 17	急傾斜地の崩壊	有
11407	伊賀市	高尾	高尾 1	急傾斜地の崩壊	有
11408	伊賀市	高尾	高尾 2	急傾斜地の崩壊	有
11409	伊賀市	高尾	高尾 3	急傾斜地の崩壊	有
11410	伊賀市	高尾	床並	急傾斜地の崩壊	有
11411	伊賀市	高尾	上高尾 1	急傾斜地の崩壊	有
11412	伊賀市	高尾	上高尾 2	急傾斜地の崩壊	有
11413	伊賀市	高尾	上高尾 3	急傾斜地の崩壊	有
11414	伊賀市	高尾	上高尾 4	急傾斜地の崩壊	有
11415	伊賀市	高尾	上高尾 5	急傾斜地の崩壊	有
11416	伊賀市	高尾	上高尾 6	急傾斜地の崩壊	有
11417	伊賀市	高尾	上高尾 7	急傾斜地の崩壊	有
11418	伊賀市	高尾	上高尾 8	急傾斜地の崩壊	有
11419	伊賀市	高尾	上高尾 9	急傾斜地の崩壊	有
11420	伊賀市	高尾	上高尾 10	急傾斜地の崩壊	有
11421	伊賀市	高尾	上高尾 11	急傾斜地の崩壊	有
11422	伊賀市	高尾	上高尾 12	急傾斜地の崩壊	有
11423	伊賀市	高尾	トコナミ谷	土石流	無
11424	伊賀市	高尾	ユオ谷	土石流	有
11425	伊賀市	高尾	奥出川-1	土石流	有
11426	伊賀市	高尾	奥出川-2	土石流	有
11427	伊賀市	高尾	高尾 1	土石流	有
11428	伊賀市	高尾	高尾 2	土石流	有
11429	伊賀市	高尾	高尾 3	土石流	無
11430	伊賀市	高尾	高尾 4	土石流	無
11431	伊賀市	高尾	高尾 5	土石流	無
11432	伊賀市	高尾	高尾 6	土石流	有
11433	伊賀市	高尾	高尾 7	土石流	有
11434	伊賀市	高尾	高尾 8	土石流	有
11435	伊賀市	高尾	高尾 9	土石流	有
11436	伊賀市	高尾	高尾 10	土石流	有
11437	伊賀市	高尾	高尾 11	土石流	有

番号	郡・市	字	区域名	自然現象の種類	土砂災害 特別警戒 区域
11438	伊賀市	高尾	高尾 12	土石流	有
11439	伊賀市	高尾	高尾 13	土石流	有
11440	伊賀市	高尾	高尾 14	土石流	有
11441	伊賀市	高尾	高尾 15	土石流	有
11442	伊賀市	高尾	高尾 16-1	土石流	有
11443	伊賀市	高尾	高尾 16-2	土石流	有
11444	伊賀市	高尾	黒子谷	土石流	有
11445	伊賀市	高尾	酒谷	土石流	無
11446	伊賀市	高尾	杉山久谷	土石流	有
11447	伊賀市	高尾	段坂谷	土石流	無
11448	伊賀市	高尾	中出谷	土石流	無
11449	伊賀市	高尾	津元谷	土石流	無
11450	伊賀市	高尾、種生	出合	地滑り	無
11451	伊賀市	腰山	腰山 1	急傾斜地の崩壊	有
11452	伊賀市	腰山	腰山 2	急傾斜地の崩壊	有
11453	伊賀市	腰山	腰山 3	急傾斜地の崩壊	有
11454	伊賀市	腰山	腰山 4	急傾斜地の崩壊	有
11455	伊賀市	腰山	腰山 5	急傾斜地の崩壊	有
11456	伊賀市	腰山	腰山 6	急傾斜地の崩壊	有
11457	伊賀市	腰山	腰山 7	急傾斜地の崩壊	有
11458	伊賀市	腰山	腰山 8	急傾斜地の崩壊	有
11459	伊賀市	腰山	腰山 9	急傾斜地の崩壊	有
11460	伊賀市	腰山	ウニデ谷 1-1	土石流	無
11461	伊賀市	腰山	ウニデ谷 1-2	土石流	有
11462	伊賀市	腰山	ウニデ谷 1-3	土石流	有
11463	伊賀市	腰山	ウニデ谷 2-1	土石流	無
11464	伊賀市	腰山	ウニデ谷 2-2	土石流	無
11465	伊賀市	腰山	ウニデ谷 2-3	土石流	有
11466	伊賀市	腰山	甲田川	土石流	有
11467	伊賀市	腰山	山口谷川-1	土石流	有
11468	伊賀市	腰山	山口谷川-2	土石流	有
11469	伊賀市	才良	才良 2	急傾斜地の崩壊	無
11470	伊賀市	才良	才良 3	急傾斜地の崩壊	有
11471	伊賀市	才良、枅川	才良 1	急傾斜地の崩壊	有
11472	伊賀市	坂下	坂下 1	急傾斜地の崩壊	有
11473	伊賀市	坂下	坂下 2	急傾斜地の崩壊	有

番号	郡・市	字	区域名	自然現象の種類	土砂災害 特別警戒 区域
11474	伊賀市	坂下	坂下 3	急傾斜地の崩壊	有
11475	伊賀市	坂下	坂下 4	急傾斜地の崩壊	有
11475	伊賀市	坂下	坂下 5	急傾斜地の崩壊	有
11476	伊賀市	坂下	坂下 7	急傾斜地の崩壊	有
11477	伊賀市	坂下	坂下 9	急傾斜地の崩壊	有
11478	伊賀市	坂下	坂下 10	急傾斜地の崩壊	有
11479	伊賀市	坂下	坂下 11	急傾斜地の崩壊	有
11480	伊賀市	坂下	坂下	地滑り	無
11481	伊賀市	坂下	岩谷-1	土石流	有
11482	伊賀市	坂下	岩谷-2	土石流	有
11483	伊賀市	坂下	向	土石流	無
11484	伊賀市	坂下	桜峠	土石流	有
11485	伊賀市	坂下	山谷	土石流	有
11486	伊賀市	坂下	西谷	土石流	有
11487	伊賀市	坂下	猪谷	土石流	有
11488	伊賀市	坂下	柏尾谷-1	土石流	有
11489	伊賀市	坂下	柏尾谷-2	土石流	無
11490	伊賀市	坂下	北谷	土石流	無
11491	伊賀市	坂下、滝	坂下 6	急傾斜地の崩壊	有
11492	伊賀市	坂之下	坂之下 1	急傾斜地の崩壊	有
11493	伊賀市	坂之下	坂之下 2	急傾斜地の崩壊	有
11494	伊賀市	坂之下	坂之下 3	急傾斜地の崩壊	有
11495	伊賀市	坂之下	坂之下	地滑り	無
11496	伊賀市	坂之下	東条川	土石流	有
11497	伊賀市	坂之下、東条	国町川	土石流	有
11498	伊賀市	三田	安福寺集議所の東裏	急傾斜地の崩壊	有
11499	伊賀市	三田	奥谷（西側）	急傾斜地の崩壊	有
11500	伊賀市	三田	三田	急傾斜地の崩壊	有
11501	伊賀市	三田	三田窯（谷本裏）	急傾斜地の崩壊	有
11502	伊賀市	三田	池広	急傾斜地の崩壊	有
11503	伊賀市	三田	ウサギ谷-1	土石流	有
11504	伊賀市	三田	ウサギ谷-2	土石流	無
11505	伊賀市	三田	三田 1	土石流	有
11506	伊賀市	三田	浅子川-1	土石流	無
11507	伊賀市	三田	浅子川-2	土石流	有
11508	伊賀市	三田	浅子川-4	土石流	有

番号	郡・市	字	区域名	自然現象の種類	土砂災害 特別警戒 区域
11509	伊賀市	三田	浅子川-5	土石流	有
11510	伊賀市	三田	浅子川支溪	土石流	無
11511	伊賀市	三田	大谷	土石流	無
11512	伊賀市	山出	山出 1	急傾斜地の崩壊	有
11513	伊賀市	山出	山出 2	急傾斜地の崩壊	有
11514	伊賀市	山出	山出 3	急傾斜地の崩壊	有
11515	伊賀市	山出	山出 4	急傾斜地の崩壊	有
11516	伊賀市	山出	山出 5	急傾斜地の崩壊	有
11517	伊賀市	山出	山出 6	急傾斜地の崩壊	有
11518	伊賀市	山出	山出 7	急傾斜地の崩壊	有
11519	伊賀市	山神	花谷-1	土石流	無
11520	伊賀市	山神	花谷-2	土石流	有
11521	伊賀市	山神	花谷-3	土石流	無
11522	伊賀市	山神、大谷	山神	地滑り	無
11523	伊賀市	山神、土橋	山神 I	土石流	有
11524	伊賀市	山畑	山畑 1	急傾斜地の崩壊	有
11525	伊賀市	山畑	一谷	土石流	有
11526	伊賀市	山畑	金剛谷 I-1	土石流	有
11527	伊賀市	山畑	金剛谷 I-2	土石流	無
11528	伊賀市	山畑	金剛谷 I-3	土石流	無
11529	伊賀市	山畑・愛田・下柘植	愛田 I	土石流	有
11530	伊賀市	山畑・希望ヶ丘西三丁目	山畑 2	急傾斜地の崩壊	有
11531	伊賀市	山畑・希望ヶ丘西四丁目	希望ヶ丘西	急傾斜地の崩壊	有
11532	伊賀市	山畑・希望ヶ丘東一丁目	希望ヶ丘東 1	急傾斜地の崩壊	有
11533	伊賀市	山畑・希望ヶ丘東一丁目	希望ヶ丘東 3	急傾斜地の崩壊	有
11534	伊賀市	山畑・希望ヶ丘東三丁目・ 希望ヶ丘東五丁目	希望ヶ丘東 2	急傾斜地の崩壊	有
11535	伊賀市	四十九町	四十九	急傾斜地の崩壊	有
11536	伊賀市	四十九町	四十九 2	急傾斜地の崩壊	有
11537	伊賀市	四十九町	四十九 3	急傾斜地の崩壊	有
11538	伊賀市	四十九町	四十九 4	急傾斜地の崩壊	有
11539	伊賀市	市部	市部	急傾斜地の崩壊	有
11540	伊賀市	寺田	寺田 1	急傾斜地の崩壊	有
11541	伊賀市	寺田	寺田 2	急傾斜地の崩壊	有
11542	伊賀市	寺田	寺田 3	急傾斜地の崩壊	有
11543	伊賀市	寺田	寺田 4	急傾斜地の崩壊	有
11544	伊賀市	寺田	寺田 5	急傾斜地の崩壊	有

番号	郡・市	字	区域名	自然現象の種類	土砂災害 特別警戒 区域
11545	伊賀市	寺田	奥谷-1	土石流	有
11546	伊賀市	寺田	奥谷-2	土石流	有
11547	伊賀市	寺田	奥谷-3	土石流	有
11548	伊賀市	寺田	寺田Ⅰ	土石流	有
11549	伊賀市	寺田	寺田Ⅱ	土石流	無
11550	伊賀市	寺脇	寺脇 1	急傾斜地の崩壊	有
11551	伊賀市	寺脇	寺脇 2	急傾斜地の崩壊	有
11552	伊賀市	寺脇	寺脇 3	急傾斜地の崩壊	有
11553	伊賀市	寺脇	寺脇Ⅰ	土石流	有
11554	伊賀市	寺脇、岡田	寺脇Ⅱ	土石流	有
11555	伊賀市	治田	治田 1	急傾斜地の崩壊	有
11556	伊賀市	治田	治田 2	急傾斜地の崩壊	有
11557	伊賀市	治田	治田 3	急傾斜地の崩壊	有
11558	伊賀市	治田	治田 4	急傾斜地の崩壊	有
11560	伊賀市	治田	治田 5	急傾斜地の崩壊	有
11561	伊賀市	治田	治田 6	急傾斜地の崩壊	有
11562	伊賀市	治田	治田 7	急傾斜地の崩壊	有
11563	伊賀市	治田	治田 8	急傾斜地の崩壊	有
11564	伊賀市	治田	治田 9	急傾斜地の崩壊	有
11565	伊賀市	治田	荒糸谷	土石流	有
11566	伊賀市	治田	治田Ⅰ	土石流	無
11567	伊賀市	治田	治田Ⅱ	土石流	有
11568	伊賀市	治田	治田Ⅲ	土石流	有
11569	伊賀市	治田	治田Ⅳ	土石流	有
11570	伊賀市	治田	石打川支溪	土石流	有
11571	伊賀市	守田町	守田	急傾斜地の崩壊	有
11572	伊賀市	種生	種生 1	急傾斜地の崩壊	有
11573	伊賀市	種生	種生 2	急傾斜地の崩壊	有
11574	伊賀市	種生	種生 3	急傾斜地の崩壊	有
11575	伊賀市	種生	種生 4	急傾斜地の崩壊	有
11576	伊賀市	種生	種生 5	急傾斜地の崩壊	有
11577	伊賀市	種生	種生 6	急傾斜地の崩壊	有
11578	伊賀市	種生	種生 7	急傾斜地の崩壊	有
11579	伊賀市	種生	種生 8	急傾斜地の崩壊	有
11580	伊賀市	種生	種生 9	急傾斜地の崩壊	有
11581	伊賀市	種生	種生 10	急傾斜地の崩壊	有

番号	郡・市	字	区域名	自然現象の種類	土砂災害 特別警戒 区域
11582	伊賀市	種生	種生 11	急傾斜地の崩壊	有
11583	伊賀市	種生	種生 12	急傾斜地の崩壊	有
11584	伊賀市	種生	種生 14	急傾斜地の崩壊	有
11585	伊賀市	種生	種生 15	急傾斜地の崩壊	有
11586	伊賀市	種生	種生 16	急傾斜地の崩壊	有
11587	伊賀市	種生	種生 17	急傾斜地の崩壊	有
11588	伊賀市	種生	種生 18	急傾斜地の崩壊	有
11589	伊賀市	種生	種生 19	急傾斜地の崩壊	有
11590	伊賀市	種生	種生 20	急傾斜地の崩壊	有
11591	伊賀市	種生	種生 21	急傾斜地の崩壊	有
11592	伊賀市	種生	種生 22	急傾斜地の崩壊	有
11593	伊賀市	種生	種生 23	急傾斜地の崩壊	有
11594	伊賀市	種生	種生 24	急傾斜地の崩壊	有
11595	伊賀市	種生	種生 25	急傾斜地の崩壊	有
11596	伊賀市	種生	種生 26	急傾斜地の崩壊	有
11597	伊賀市	種生	カムギ谷	土石流	有
11598	伊賀市	種生	タケノオ谷	土石流	有
11599	伊賀市	種生	岡部谷	土石流	有
11600	伊賀市	種生	黒岩谷	土石流	有
11601	伊賀市	種生	種生 1	土石流	有
11602	伊賀市	種生	種生 2-1	土石流	有
11603	伊賀市	種生	種生 2-2	土石流	有
11604	伊賀市	種生	種生 3	土石流	有
11605	伊賀市	種生	種生 4	土石流	有
11606	伊賀市	種生	北野谷	土石流	無
11607	伊賀市	楯岡	楯岡	急傾斜地の崩壊	有
11608	伊賀市	諸木	諸木 1	急傾斜地の崩壊	有
11609	伊賀市	諸木	諸木 2	急傾斜地の崩壊	有
11610	伊賀市	諸木	諸木 3	急傾斜地の崩壊	有
11611	伊賀市	諸木	諸木 4	急傾斜地の崩壊	有
11612	伊賀市	諸木	諸木 6	急傾斜地の崩壊	有
11613	伊賀市	諸木	諸木 7	急傾斜地の崩壊	有
11614	伊賀市	諸木	諸木 8	急傾斜地の崩壊	有
11615	伊賀市	諸木	諸木 9	急傾斜地の崩壊	有
11616	伊賀市	諸木	諸木 10	急傾斜地の崩壊	有
11617	伊賀市	諸木	諸木 1-1	土石流	有

番号	郡・市	字	区域名	自然現象の種類	土砂災害 特別警戒 区域
11618	伊賀市	諸木	諸木 1-2	土石流	有
11619	伊賀市	諸木	諸木 2	土石流	無
11620	伊賀市	諸木	諸木 3	土石流	有
11621	伊賀市	勝地	勝地 1	急傾斜地の崩壊	有
11622	伊賀市	勝地	勝地 2	急傾斜地の崩壊	有
11623	伊賀市	勝地	勝地 3	急傾斜地の崩壊	有
11624	伊賀市	勝地	勝地 4	急傾斜地の崩壊	有
11625	伊賀市	勝地	カノ谷-1	土石流	有
11626	伊賀市	勝地	カノ谷-2	土石流	有
11627	伊賀市	勝地	カノ谷-3	土石流	有
11628	伊賀市	勝地	カノ谷-4	土石流	有
11629	伊賀市	勝地	円界谷	土石流	有
11630	伊賀市	勝地	勝地 I-1	土石流	有
11631	伊賀市	勝地	勝地 I-2	土石流	有
11632	伊賀市	勝地、津市白山町垣内	勝地 7	急傾斜地の崩壊	有
11633	伊賀市	勝地、北山	谷山谷-1	土石流	有
11634	伊賀市	勝地、北山	谷山谷-2	土石流	有
11635	伊賀市	勝地、妙楽地	勝地 8	急傾斜地の崩壊	有
11636	伊賀市	勝地、妙楽地	勝地 II-1	土石流	有
11637	伊賀市	勝地、妙楽地	勝地 II-2	土石流	有
11638	伊賀市	勝地、妙楽地	勝地 II-3	土石流	有
11639	伊賀市	小杉	小杉 2	急傾斜地の崩壊	有
11640	伊賀市	小杉	小杉 3	急傾斜地の崩壊	無
11641	伊賀市	小杉	小杉 4	急傾斜地の崩壊	有
11642	伊賀市	小杉	小杉 5	急傾斜地の崩壊	有
11643	伊賀市	小杉	小杉 6	急傾斜地の崩壊	有
11644	伊賀市	小杉	小杉 7	急傾斜地の崩壊	有
11645	伊賀市	小杉	小杉 8	急傾斜地の崩壊	有
11646	伊賀市	小杉	小杉 9	急傾斜地の崩壊	有
11647	伊賀市	小杉・上友田	小杉 1	急傾斜地の崩壊	有
11648	伊賀市	小田町	小田町 1	急傾斜地の崩壊	有
11649	伊賀市	小田町、上野西大手町	小田町 3	急傾斜地の崩壊	有
11650	伊賀市	菖蒲池	菖蒲池 1	急傾斜地の崩壊	有
11651	伊賀市	菖蒲池	菖蒲池 2	急傾斜地の崩壊	有
11652	伊賀市	菖蒲池	菖蒲池 3	急傾斜地の崩壊	有
11653	伊賀市	菖蒲池	菖蒲池 4	急傾斜地の崩壊	有

番号	郡・市	字	区域名	自然現象の種類	土砂災害 特別警戒 区域
11654	伊賀市	菖蒲池	菖蒲池 5	急傾斜地の崩壊	有
11655	伊賀市	上阿波	上阿波	急傾斜地の崩壊	有
11656	伊賀市	上阿波	上阿波 1	急傾斜地の崩壊	有
11657	伊賀市	上阿波	上阿波 2	急傾斜地の崩壊	有
11658	伊賀市	上阿波	上阿波 3	急傾斜地の崩壊	有
11659	伊賀市	上阿波	上阿波 4	急傾斜地の崩壊	有
11660	伊賀市	上阿波	上阿波 5	急傾斜地の崩壊	有
11661	伊賀市	上阿波	上阿波 I-1	急傾斜地の崩壊	有
11662	伊賀市	上阿波	上阿波 I-2	急傾斜地の崩壊	有
11663	伊賀市	上阿波	上阿波 I-4	急傾斜地の崩壊	有
11664	伊賀市	上阿波	上阿波 II-1	急傾斜地の崩壊	有
11665	伊賀市	上阿波	上阿波 II-2	急傾斜地の崩壊	有
11666	伊賀市	上阿波	オカメ谷	土石流	無
11667	伊賀市	上阿波	元町西	土石流	有
11668	伊賀市	上阿波	元町東	土石流	無
11669	伊賀市	上阿波	口神地安	土石流	有
11670	伊賀市	上阿波	子延 5	土石流	有
11671	伊賀市	上阿波	寺の谷	土石流	有
11672	伊賀市	上阿波	汁付の 1	土石流	無
11673	伊賀市	上阿波	汁付の 3	土石流	有
11674	伊賀市	上阿波	上阿波 13	土石流	有
11675	伊賀市	上阿波	上阿波 3	土石流	有
11676	伊賀市	上阿波	大ヶ音	土石流	有
11677	伊賀市	上阿波	島の川-1	土石流	有
11678	伊賀市	上阿波	島の川-2	土石流	有
11679	伊賀市	上阿波	島の川-3	土石流	有
11680	伊賀市	上阿波	島の川-4	土石流	有
11681	伊賀市	上阿波	東谷川の 1	土石流	有
11682	伊賀市	上阿波	馬谷-1	土石流	無
11683	伊賀市	上阿波	馬谷-2	土石流	有
11684	伊賀市	上阿波	梅の木谷-1	土石流	有
11685	伊賀市	上阿波	梅の木谷-2	土石流	有
11686	伊賀市	上阿波・猿野	平松-1	土石流	有
11687	伊賀市	上阿波・猿野	平松-2	土石流	無
11688	伊賀市	上神戸	上神戸 2	急傾斜地の崩壊	有
11689	伊賀市	上神戸	上神戸 3	急傾斜地の崩壊	有

番号	郡・市	字	区域名	自然現象の種類	土砂災害 特別警戒 区域
11690	伊賀市	上神戸	上神戸 4	急傾斜地の崩壊	有
11691	伊賀市	上神戸	上神戸 5	急傾斜地の崩壊	有
11692	伊賀市	上神戸	上神戸 7	急傾斜地の崩壊	有
11693	伊賀市	上神戸	上神戸 8	急傾斜地の崩壊	有
11694	伊賀市	上神戸	上神戸 9	急傾斜地の崩壊	有
11695	伊賀市	上神戸	上神戸 10	急傾斜地の崩壊	有
11696	伊賀市	上神戸	上神戸Ⅱ	土石流	有
11697	伊賀市	上神戸、古郡	上神戸 1	急傾斜地の崩壊	有
11698	伊賀市	上神戸、古郡	上神戸 6	急傾斜地の崩壊	有
11699	伊賀市	上神戸、東谷	上神戸Ⅰ	土石流	有
11700	伊賀市	上神戸、東谷	清水谷	土石流	有
11701	伊賀市	上村、中柘植	上村	地滑り	無
11702	伊賀市	上野愛宕町	上野愛宕町	急傾斜地の崩壊	無
11703	伊賀市	上野下幸坂町、上野西大手町	上野下幸坂町 2	急傾斜地の崩壊	有
11704	伊賀市	上野下幸坂町、上野西大手町、小田町	上野下幸坂町 1	急傾斜地の崩壊	有
11705	伊賀市	上野丸之内	上野丸之内 1	急傾斜地の崩壊	有
11706	伊賀市	上野丸之内	上野丸之内 2	急傾斜地の崩壊	有
11707	伊賀市	上野丸之内	上野丸之内 3	急傾斜地の崩壊	有
11708	伊賀市	上野丸之内	上野丸之内 4	急傾斜地の崩壊	有
11709	伊賀市	上野丸之内	上野丸之内 6	急傾斜地の崩壊	有
11710	伊賀市	上野丸之内	上野丸之内 8	急傾斜地の崩壊	有
11711	伊賀市	上野丸之内	上野丸之内 10	急傾斜地の崩壊	有
11712	伊賀市	上野丸之内、小田町	上野丸之内 5	急傾斜地の崩壊	有
11713	伊賀市	上野丸之内、小田町、平野北谷	上野丸之内 9	急傾斜地の崩壊	有
11714	伊賀市	上野丸之内、上野玄蕃町	上野丸之内 11	急傾斜地の崩壊	有
11715	伊賀市	上野丸之内、平野見能、平野山之下	上野丸之内 7	急傾斜地の崩壊	有
11716	伊賀市	上野車坂町、西明寺	上野車坂町 1	急傾斜地の崩壊	有
11717	伊賀市	上野車坂町、西明寺	上野車坂町 2	急傾斜地の崩壊	有
11718	伊賀市	上野車坂町、西明寺	上野車坂町 3	急傾斜地の崩壊	有
11719	伊賀市	上野西大手町、上野丸之内、小田町	上野西大手町	急傾斜地の崩壊	有
11720	伊賀市	上野赤坂町、上野玄蕃町、平野樋之口	上野赤坂町	急傾斜地の崩壊	有
11721	伊賀市	上友生	上友生 1	急傾斜地の崩壊	有
11722	伊賀市	上友生	上友生 2	急傾斜地の崩壊	有
11723	伊賀市	上友田	上友田 1	急傾斜地の崩壊	有

番号	郡・市	字	区域名	自然現象の種類	土砂災害 特別警戒 区域
11724	伊賀市	上友田	上友田 2	急傾斜地の崩壊	有
11725	伊賀市	上友田	上友田 3	急傾斜地の崩壊	有
11726	伊賀市	上友田	上友田 4	急傾斜地の崩壊	有
11727	伊賀市	上友田	上友田 5	急傾斜地の崩壊	有
11728	伊賀市	上友田	上友田 6	急傾斜地の崩壊	有
11729	伊賀市	上友田	上友田 7	急傾斜地の崩壊	有
11730	伊賀市	上友田	上友田 8	急傾斜地の崩壊	有
11731	伊賀市	上友田	上友田 9	急傾斜地の崩壊	有
11732	伊賀市	上友田・中友田	中友田 2	急傾斜地の崩壊	有
11733	伊賀市	上林	上林	急傾斜地の崩壊	有
11734	伊賀市	新堂	新堂 1	急傾斜地の崩壊	無
11735	伊賀市	新堂	新堂 2	急傾斜地の崩壊	有
11736	伊賀市	新堂	新堂 3	急傾斜地の崩壊	有
11737	伊賀市	新堂	新堂 4	急傾斜地の崩壊	有
11738	伊賀市	新堂	新堂 5	急傾斜地の崩壊	有
11739	伊賀市	新堂	新堂 6	急傾斜地の崩壊	有
11740	伊賀市	森寺	森寺 1	急傾斜地の崩壊	有
11741	伊賀市	森寺、猪田	森寺 I	土石流	無
11742	伊賀市	真泥	真泥 1	急傾斜地の崩壊	有
11743	伊賀市	真泥	真泥 2	急傾斜地の崩壊	有
11744	伊賀市	真泥	真泥 3	急傾斜地の崩壊	有
11745	伊賀市	真泥	真泥 5	急傾斜地の崩壊	有
11746	伊賀市	真泥	真泥 I-1	急傾斜地の崩壊	有
11747	伊賀市	真泥	寺垣内	土石流	有
11748	伊賀市	真泥	寺境内-1	土石流	有
11749	伊賀市	真泥	寺境内-2	土石流	無
11750	伊賀市	真泥	西出	土石流	有
11751	伊賀市	真泥	日野川支溪	土石流	有
11752	伊賀市	諏訪	下出 1	急傾斜地の崩壊	有
11753	伊賀市	諏訪	下出 2	急傾斜地の崩壊	有
11754	伊賀市	諏訪	後出 1	急傾斜地の崩壊	有
11755	伊賀市	諏訪	後出 2	急傾斜地の崩壊	有
11756	伊賀市	諏訪	上広出	急傾斜地の崩壊	有
11757	伊賀市	諏訪	上野 12	急傾斜地の崩壊	有
11758	伊賀市	諏訪	上野 13	急傾斜地の崩壊	有
11759	伊賀市	諏訪	上野 14	急傾斜地の崩壊	有

番号	郡・市	字	区域名	自然現象の種類	土砂災害 特別警戒 区域
11760	伊賀市	諏訪	上野 3	急傾斜地の崩壊	有
11761	伊賀市	諏訪	上野 4	急傾斜地の崩壊	有
11762	伊賀市	諏訪	上野 6	急傾斜地の崩壊	有
11763	伊賀市	諏訪	上野 9	急傾斜地の崩壊	有
11764	伊賀市	諏訪	諏訪 1	急傾斜地の崩壊	有
11765	伊賀市	諏訪	諏訪 2	急傾斜地の崩壊	有
11766	伊賀市	諏訪	諏訪 3	急傾斜地の崩壊	有
11767	伊賀市	諏訪	諏訪 4	急傾斜地の崩壊	有
11768	伊賀市	諏訪	諏訪 5	急傾斜地の崩壊	有
11769	伊賀市	諏訪	諏訪 6	急傾斜地の崩壊	有
11770	伊賀市	諏訪	諏訪 7	急傾斜地の崩壊	有
11771	伊賀市	諏訪	諏訪 8	急傾斜地の崩壊	有
11772	伊賀市	諏訪	諏訪 9	急傾斜地の崩壊	有
11773	伊賀市	諏訪	諏訪 10	急傾斜地の崩壊	有
11774	伊賀市	諏訪	諏訪 11	急傾斜地の崩壊	有
11775	伊賀市	諏訪	諏訪 12	急傾斜地の崩壊	有
11776	伊賀市	諏訪	諏訪 13	急傾斜地の崩壊	有
11777	伊賀市	諏訪	諏訪 14	急傾斜地の崩壊	有
11778	伊賀市	諏訪	諏訪 15	急傾斜地の崩壊	有
11779	伊賀市	諏訪	諏訪 16	急傾斜地の崩壊	有
11780	伊賀市	諏訪	諏訪 17	急傾斜地の崩壊	有
11781	伊賀市	諏訪	諏訪 18	急傾斜地の崩壊	有
11782	伊賀市	諏訪	諏訪 19	急傾斜地の崩壊	有
11783	伊賀市	諏訪	諏訪 20	急傾斜地の崩壊	有
11784	伊賀市	諏訪	諏訪 21	急傾斜地の崩壊	有
11785	伊賀市	諏訪	諏訪 22	急傾斜地の崩壊	有
11786	伊賀市	諏訪	諏訪 23	急傾斜地の崩壊	有
11787	伊賀市	諏訪	諏訪 24	急傾斜地の崩壊	有
11788	伊賀市	諏訪	諏訪 25	急傾斜地の崩壊	有
11789	伊賀市	諏訪	梅ノ木谷	急傾斜地の崩壊	有
11790	伊賀市	諏訪	おさか谷	土石流	有
11791	伊賀市	諏訪	こもけ谷	土石流	無
11792	伊賀市	諏訪	とんつき谷	土石流	有
11793	伊賀市	諏訪	宇曽谷-1	土石流	有
11794	伊賀市	諏訪	宇曽谷-2	土石流	有
11795	伊賀市	諏訪	宇曽谷-3	土石流	有

番号	郡・市	字	区域名	自然現象の種類	土砂災害 特別警戒 区域
11796	伊賀市	諏訪	下広出川	土石流	有
11797	伊賀市	諏訪	釜尾谷川	土石流	有
11798	伊賀市	諏訪	京岸谷	土石流	有
11799	伊賀市	諏訪	後出谷 1号-1	土石流	有
11800	伊賀市	諏訪	後出谷 1号-2	土石流	有
11801	伊賀市	諏訪	口砂号谷	土石流	有
11802	伊賀市	諏訪	高塚谷	土石流	有
11803	伊賀市	諏訪	上広出	土石流	有
11804	伊賀市	諏訪	青木谷川-1	土石流	有
11805	伊賀市	諏訪	青木谷川-2	土石流	有
11806	伊賀市	諏訪	青木谷川-3	土石流	有
11807	伊賀市	諏訪	青木谷川-4	土石流	有
11808	伊賀市	諏訪	青木谷川-5	土石流	有
11809	伊賀市	諏訪	青木谷川-6	土石流	有
11810	伊賀市	諏訪	米の川	土石流	有
11811	伊賀市	諏訪	峰ヶ広谷-1	土石流	無
11812	伊賀市	諏訪	峰ヶ広谷-2	土石流	有
11813	伊賀市	諏訪	峰ヶ広谷-3	土石流	有
11814	伊賀市	諏訪	峰ヶ広谷-4	土石流	有
11815	伊賀市	諏訪	北前山	土石流	有
11816	伊賀市	炊村	炊村 1	急傾斜地の崩壊	有
11817	伊賀市	炊村	炊村 2	急傾斜地の崩壊	有
11818	伊賀市	炊村	井戸の谷	土石流	無
11819	伊賀市	摺見	摺見 1	急傾斜地の崩壊	有
11820	伊賀市	摺見	摺見 2	急傾斜地の崩壊	有
11821	伊賀市	摺見	摺見 3	急傾斜地の崩壊	有
11822	伊賀市	摺見	摺見 4	急傾斜地の崩壊	有
11823	伊賀市	摺見	摺見 5	急傾斜地の崩壊	有
11824	伊賀市	摺見	御代川	土石流	無
11825	伊賀市	摺見	御代川支溪	土石流	有
11826	伊賀市	西高倉	下湯蓋 1	急傾斜地の崩壊	有
11827	伊賀市	西高倉	下湯蓋 2	急傾斜地の崩壊	有
11828	伊賀市	西高倉	岩倉 2	急傾斜地の崩壊	有
11829	伊賀市	西高倉	岩倉峽見晴らし丘西	急傾斜地の崩壊	有
11830	伊賀市	西高倉	岩倉峽東	急傾斜地の崩壊	有
11831	伊賀市	西高倉	岩倉峽南	急傾斜地の崩壊	有

番号	郡・市	字	区域名	自然現象の種類	土砂災害 特別警戒 区域
11832	伊賀市	西高倉	宮所	急傾斜地の崩壊	有
11833	伊賀市	西高倉	上湯蓋 1	急傾斜地の崩壊	有
11834	伊賀市	西高倉	西ノ山 (ユートピア	急傾斜地の崩壊	無
11835	伊賀市	西高倉	西高倉 1	急傾斜地の崩壊	有
11836	伊賀市	西高倉	西高倉 2	急傾斜地の崩壊	有
11837	伊賀市	西高倉	西高倉 3	急傾斜地の崩壊	有
11838	伊賀市	西高倉	西高倉 4	急傾斜地の崩壊	有
11839	伊賀市	西高倉	西高倉 5	急傾斜地の崩壊	有
11840	伊賀市	西高倉	西高倉 6	急傾斜地の崩壊	有
11841	伊賀市	西高倉	西高倉 7	急傾斜地の崩壊	有
11842	伊賀市	西高倉	西高倉 8	急傾斜地の崩壊	有
11843	伊賀市	西高倉	青田山	急傾斜地の崩壊	有
11844	伊賀市	西高倉	石原 (ユートピア)	急傾斜地の崩壊	有
11845	伊賀市	西高倉	千刈	急傾斜地の崩壊	有
11846	伊賀市	西高倉	大月堂の前方	急傾斜地の崩壊	有
11847	伊賀市	西高倉	地藏院新池の岸	急傾斜地の崩壊	有
11848	伊賀市	西高倉	中山	急傾斜地の崩壊	有
11849	伊賀市	西高倉	中打橋の北	急傾斜地の崩壊	有
11850	伊賀市	西高倉	中湯蓋 1	急傾斜地の崩壊	有
11851	伊賀市	西高倉	中湯蓋 2	急傾斜地の崩壊	有
11852	伊賀市	西高倉	鳥居出とユートピア の	急傾斜地の崩壊	有
11853	伊賀市	西高倉	鳥居出と西山の境い 斜	急傾斜地の崩壊	無
11854	伊賀市	西高倉	鳥居出上 (宮谷川斜面)	急傾斜地の崩壊	有
11855	伊賀市	西高倉	鳥居出上 (広域農道東斜面)	急傾斜地の崩壊	有
11856	伊賀市	西高倉	東の山	急傾斜地の崩壊	有
11857	伊賀市	西高倉	湯蓋 2	急傾斜地の崩壊	有
11858	伊賀市	西高倉	湯蓋 3	急傾斜地の崩壊	有
11859	伊賀市	西高倉	湯蓋 4	急傾斜地の崩壊	有
11860	伊賀市	西高倉	徳楽寺	急傾斜地の崩壊	有
11861	伊賀市	西高倉	農業処理施設	急傾斜地の崩壊	有
11862	伊賀市	西高倉	百山谷 1 r	急傾斜地の崩壊	有
11863	伊賀市	西高倉	木田原 (木田原川)	急傾斜地の崩壊	有
11864	伊賀市	西高倉	木田原前出 1	急傾斜地の崩壊	有
11865	伊賀市	西高倉	木田原前出 2	急傾斜地の崩壊	有
11866	伊賀市	西高倉	木田原東側 1	急傾斜地の崩壊	有

番号	郡・市	字	区域名	自然現象の種類	土砂災害 特別警戒 区域
11867	伊賀市	西高倉	木田原東側 2	急傾斜地の崩壊	有
11868	伊賀市	西高倉	木田原東側 3	急傾斜地の崩壊	有
11869	伊賀市	西高倉	西高倉	地滑り	無
11870	伊賀市	西高倉	三の丸谷	土石流	有
11871	伊賀市	西高倉	三郎山谷	土石流	無
11872	伊賀市	西高倉	出城割谷	土石流	無
11873	伊賀市	西高倉	出城川	土石流	無
11874	伊賀市	西高倉	大杉谷 3	土石流	有
11875	伊賀市	西高倉	大谷山	土石流	有
11876	伊賀市	西高倉	大谷山川	土石流	有
11877	伊賀市	西高倉	長光山谷	土石流	有
11878	伊賀市	西高倉	長仙坊	土石流	無
11879	伊賀市	西高倉	尾我名	土石流	有
11880	伊賀市	西高倉	木田原川	土石流	無
11881	伊賀市	西山	井角垣内西 1	急傾斜地の崩壊	有
11882	伊賀市	西山	井角垣内西 2	急傾斜地の崩壊	有
11883	伊賀市	西山	下山の下	急傾斜地の崩壊	有
11884	伊賀市	西山	下山の上	急傾斜地の崩壊	有
11885	伊賀市	西山	下山南	急傾斜地の崩壊	有
11886	伊賀市	西山	河内谷東	急傾斜地の崩壊	有
11887	伊賀市	西山	栗島神社西	急傾斜地の崩壊	有
11888	伊賀市	西山	広出	急傾斜地の崩壊	有
11889	伊賀市	西山	寺の辻上	急傾斜地の崩壊	有
11890	伊賀市	西山	治田広西 1	急傾斜地の崩壊	有
11891	伊賀市	西山	治田広西 2	急傾斜地の崩壊	有
11892	伊賀市	西山	治田坂東	急傾斜地の崩壊	無
11893	伊賀市	西山	初崎西	急傾斜地の崩壊	有
11894	伊賀市	西山	小屋の尾根西	急傾斜地の崩壊	有
11895	伊賀市	西山	小屋の尾根東	急傾斜地の崩壊	有
11896	伊賀市	西山	松の坂東	急傾斜地の崩壊	有
11897	伊賀市	西山	上野 20	急傾斜地の崩壊	有
11898	伊賀市	西山	上野 25	急傾斜地の崩壊	有
11899	伊賀市	西山	上野 26	急傾斜地の崩壊	有
11900	伊賀市	西山	城山西	急傾斜地の崩壊	有
11901	伊賀市	西山	神明谷西	急傾斜地の崩壊	有
11902	伊賀市	西山	神明谷東	急傾斜地の崩壊	有

番号	郡・市	字	区域名	自然現象の種類	土砂災害 特別警戒 区域
11903	伊賀市	西山	西の峰東	急傾斜地の崩壊	有
11904	伊賀市	西山	西出 1	急傾斜地の崩壊	有
11905	伊賀市	西山	西出 2	急傾斜地の崩壊	有
11906	伊賀市	西山	西出 3	急傾斜地の崩壊	有
11907	伊賀市	西山	西出 4	急傾斜地の崩壊	有
11908	伊賀市	西山	西出 5	急傾斜地の崩壊	有
11909	伊賀市	西山	西出 6	急傾斜地の崩壊	有
11910	伊賀市	西山	西出 7	急傾斜地の崩壊	有
11911	伊賀市	西山	西出 8	急傾斜地の崩壊	有
11912	伊賀市	西山	西出 9	急傾斜地の崩壊	有
11913	伊賀市	西山	中の山森の西	急傾斜地の崩壊	有
11914	伊賀市	西山	中の山西下	急傾斜地の崩壊	有
11915	伊賀市	西山	中の山南	急傾斜地の崩壊	有
11916	伊賀市	西山	中の山北	急傾斜地の崩壊	有
11917	伊賀市	西山	中出川広出西下 1	急傾斜地の崩壊	有
11918	伊賀市	西山	中出川広出西下 2	急傾斜地の崩壊	有
11919	伊賀市	西山	土山東	急傾斜地の崩壊	有
11920	伊賀市	西山	土山北端	急傾斜地の崩壊	有
11921	伊賀市	西山	湯蓋 1	急傾斜地の崩壊	有
11922	伊賀市	西山	防垣内東	急傾斜地の崩壊	有
11923	伊賀市	西山	河内谷川 1 号	土石流	無
11924	伊賀市	西山	河内谷川 2 号	土石流	無
11925	伊賀市	西山	宮の谷川	土石流	有
11926	伊賀市	西山・西高倉	広出川	土石流	無
11927	伊賀市	西山・西高倉	広出川支溪	土石流	無
11928	伊賀市	西山・西高倉	西出川	土石流	無
11929	伊賀市	西山・西高倉	中出谷川	土石流	無
11930	伊賀市	西条	西条	急傾斜地の崩壊	有
11931	伊賀市	西条	西条	地滑り	無
11932	伊賀市	西条	西条 I	土石流	有
11933	伊賀市	西条、東条	西条川	土石流	有
11934	伊賀市	西湯舟	西湯舟 1	急傾斜地の崩壊	有
11935	伊賀市	西湯舟	西湯舟 2	急傾斜地の崩壊	有
11936	伊賀市	西湯舟	西湯舟 3	急傾斜地の崩壊	有
11937	伊賀市	西湯舟	西湯舟 4	急傾斜地の崩壊	有
11938	伊賀市	西湯舟	西湯舟 5	急傾斜地の崩壊	有

番号	郡・市	字	区域名	自然現象の種類	土砂災害 特別警戒 区域
11939	伊賀市	西湯舟	西湯舟 6	急傾斜地の崩壊	有
11940	伊賀市	西湯舟	西湯舟 7	急傾斜地の崩壊	有
11941	伊賀市	西湯舟	西湯舟 8	急傾斜地の崩壊	有
11942	伊賀市	西湯舟	西湯舟 9	急傾斜地の崩壊	有
11943	伊賀市	西湯舟	西湯舟 10	急傾斜地の崩壊	有
11944	伊賀市	西湯舟	西湯舟 11	急傾斜地の崩壊	有
11945	伊賀市	西湯舟	西湯舟 12	急傾斜地の崩壊	有
11946	伊賀市	西湯舟	西湯舟 13	急傾斜地の崩壊	無
11947	伊賀市	西湯舟	西湯舟 14	急傾斜地の崩壊	有
11948	伊賀市	西湯舟	西湯舟 15	急傾斜地の崩壊	有
11949	伊賀市	西湯舟	西湯舟 16	急傾斜地の崩壊	有
11950	伊賀市	西湯舟	西湯舟 17	急傾斜地の崩壊	有
11951	伊賀市	西明寺、下友生	西明寺	急傾斜地の崩壊	有
11952	伊賀市	青山羽根	青山羽根 1	急傾斜地の崩壊	有
11953	伊賀市	青山羽根	青山羽根 2	急傾斜地の崩壊	有
11954	伊賀市	青山羽根	青山羽根 4	急傾斜地の崩壊	有
11955	伊賀市	青山羽根	青山羽根 5	急傾斜地の崩壊	有
11956	伊賀市	青山羽根	青山羽根 9	急傾斜地の崩壊	有
11957	伊賀市	青山羽根、比土	青山羽根 3	急傾斜地の崩壊	有
11958	伊賀市	青山羽根、比土	青山羽根 6	急傾斜地の崩壊	有
11959	伊賀市	青山羽根、比土	青山羽根 7	急傾斜地の崩壊	有
11960	伊賀市	青山羽根、比土	青山羽根 8	急傾斜地の崩壊	有
11961	伊賀市	青山羽根、比土	青山羽根 10	急傾斜地の崩壊	有
11962	伊賀市	石川	向出 1	急傾斜地の崩壊	有
11963	伊賀市	石川	向出 2	急傾斜地の崩壊	有
11964	伊賀市	石川	向出 3	急傾斜地の崩壊	有
11965	伊賀市	石川	向出 4	急傾斜地の崩壊	有
11966	伊賀市	石川	向出 5	急傾斜地の崩壊	有
11967	伊賀市	石川	向出 6	急傾斜地の崩壊	有
11968	伊賀市	石川	芝出	急傾斜地の崩壊	有
11969	伊賀市	石川	芝出 1	急傾斜地の崩壊	有
11970	伊賀市	石川	芝出 2	急傾斜地の崩壊	有
11971	伊賀市	石川	新田 3	急傾斜地の崩壊	有
11972	伊賀市	石川	新田 4	急傾斜地の崩壊	有
11973	伊賀市	石川	新田 5	急傾斜地の崩壊	有
11974	伊賀市	石川	神出	急傾斜地の崩壊	有

番号	郡・市	字	区域名	自然現象の種類	土砂災害 特別警戒 区域
11975	伊賀市	石川	神出 2	急傾斜地の崩壊	有
11976	伊賀市	石川	神出 3	急傾斜地の崩壊	有
11977	伊賀市	石川	神出 4	急傾斜地の崩壊	有
11978	伊賀市	石川	神出 5	急傾斜地の崩壊	有
11979	伊賀市	石川	神出 6	急傾斜地の崩壊	有
11980	伊賀市	石川	神出 7	急傾斜地の崩壊	有
11981	伊賀市	石川	神出 8	急傾斜地の崩壊	有
11982	伊賀市	石川	神出 9	急傾斜地の崩壊	有
11983	伊賀市	石川	石川	急傾斜地の崩壊	有
11984	伊賀市	石川	長谷 2	急傾斜地の崩壊	有
11985	伊賀市	石川	長谷 3	急傾斜地の崩壊	有
11986	伊賀市	石川	片岨	急傾斜地の崩壊	有
11987	伊賀市	石川	北峰	急傾斜地の崩壊	有
11988	伊賀市	石川	神出西	土石流	有
11989	伊賀市	石川	神出東	土石流	有
11990	伊賀市	石川	神出裏	土石流	有
11991	伊賀市	石川	青岳	土石流	有
11992	伊賀市	石川	石川 1	土石流	有
11993	伊賀市	石川	石川向出	土石流	無
11994	伊賀市	石川	石川新田南	土石流	有
11995	伊賀市	石川	石川新田北_1	土石流	有
11996	伊賀市	石川	石川北出	土石流	有
11997	伊賀市	石川	畑谷	土石流	有
11998	伊賀市	石川、丸柱	新田 1	急傾斜地の崩壊	有
11999	伊賀市	石川、丸柱	新田 2	急傾斜地の崩壊	有
12000	伊賀市	石川、丸柱	石川新田北_2	土石流	有
12001	伊賀市	石川、千貝	芝出 3	急傾斜地の崩壊	有
12002	伊賀市	石川・丸柱	石川 3	土石流	有
12003	伊賀市	千貝	西里中	急傾斜地の崩壊	有
12004	伊賀市	千貝	千貝 1	急傾斜地の崩壊	有
12005	伊賀市	千貝	千貝 3	急傾斜地の崩壊	有
12006	伊賀市	千貝、石川	千貝 2	急傾斜地の崩壊	有
12007	伊賀市	千戸	千戸 1	急傾斜地の崩壊	有
12008	伊賀市	千戸	千戸 2	急傾斜地の崩壊	有
12009	伊賀市	千戸	千戸 3	急傾斜地の崩壊	有
12010	伊賀市	千戸	千戸 4	急傾斜地の崩壊	有

番号	郡・市	字	区域名	自然現象の種類	土砂災害 特別警戒 区域
12011	伊賀市	千戸	千戸 5	急傾斜地の崩壊	有
12012	伊賀市	千戸	千戸 6	急傾斜地の崩壊	有
12013	伊賀市	千戸	千戸Ⅱ-1	急傾斜地の崩壊	有
12014	伊賀市	千戸	西山の 1	土石流	有
12015	伊賀市	千戸	西山の 3	土石流	有
12016	伊賀市	千戸	西谷	土石流	有
12017	伊賀市	千歳	千歳 1	急傾斜地の崩壊	有
12018	伊賀市	千歳	千歳Ⅰ	土石流	無
12019	伊賀市	千歳	千歳Ⅱ	土石流	有
12020	伊賀市	千歳、佐那具町	千歳 2	急傾斜地の崩壊	有
12021	伊賀市	川合	阿山ハイツ 1	急傾斜地の崩壊	有
12022	伊賀市	川合	鍵出 1	急傾斜地の崩壊	有
12023	伊賀市	川合	鍵出 2	急傾斜地の崩壊	有
12024	伊賀市	川合	鍵出 3	急傾斜地の崩壊	有
12025	伊賀市	川合	三蓋	急傾斜地の崩壊	有
12026	伊賀市	川合	上出 1	急傾斜地の崩壊	有
12027	伊賀市	川合	大江	急傾斜地の崩壊	有
12028	伊賀市	川合	大江 1	急傾斜地の崩壊	有
12029	伊賀市	川合	大江 2	急傾斜地の崩壊	有
12030	伊賀市	川合	大江 3	急傾斜地の崩壊	有
12031	伊賀市	川合	大江 4	急傾斜地の崩壊	有
12032	伊賀市	川合	大江 5	急傾斜地の崩壊	有
12033	伊賀市	川合	大江 6	急傾斜地の崩壊	有
12034	伊賀市	川合	大江 7	急傾斜地の崩壊	有
12035	伊賀市	川合	大江 8	急傾斜地の崩壊	有
12036	伊賀市	川合	大江 9	急傾斜地の崩壊	有
12037	伊賀市	川合	大江 10	急傾斜地の崩壊	有
12038	伊賀市	川合	大江 11	急傾斜地の崩壊	有
12039	伊賀市	川合	大江 12	急傾斜地の崩壊	有
12040	伊賀市	川合	長谷 1	急傾斜地の崩壊	有
12041	伊賀市	川合	東山タウン	急傾斜地の崩壊	有
12042	伊賀市	川合	篠原_1	土石流	有
12043	伊賀市	川合	篠原_2	土石流	有
12044	伊賀市	川合	篠原_3	土石流	有
12045	伊賀市	川合、阿山ハイツ	阿山ハイツ 4	急傾斜地の崩壊	有
12046	伊賀市	川東	川東 1	急傾斜地の崩壊	有

番号	郡・市	字	区域名	自然現象の種類	土砂災害 特別警戒 区域
12047	伊賀市	川東	川東 2	急傾斜地の崩壊	無
12048	伊賀市	川東	川東 3	急傾斜地の崩壊	有
12049	伊賀市	川東	川東 4	急傾斜地の崩壊	有
12050	伊賀市	川東	川東 5	急傾斜地の崩壊	有
12051	伊賀市	川北	川北	急傾斜地の崩壊	有
12052	伊賀市	川北	川北Ⅱ-1	急傾斜地の崩壊	有
12053	伊賀市	川北	川北Ⅲ-1	急傾斜地の崩壊	有
12054	伊賀市	川北	川北Ⅳ	急傾斜地の崩壊	有
12055	伊賀市	川北	川北Ⅴ	急傾斜地の崩壊	有
12056	伊賀市	川北	川北Ⅵ	急傾斜地の崩壊	有
12057	伊賀市	川北	川北Ⅶ-1	急傾斜地の崩壊	有
12058	伊賀市	川北	川北Ⅶ-2	急傾斜地の崩壊	有
12059	伊賀市	川北	川北Ⅶ-3	急傾斜地の崩壊	有
12060	伊賀市	川北	川北Ⅶ-4	急傾斜地の崩壊	有
12061	伊賀市	川北	剣谷	土石流	有
12062	伊賀市	川北	寺山谷の 1	土石流	有
12063	伊賀市	川北	西浦	土石流	有
12064	伊賀市	川北	川北の 1	土石流	有
12065	伊賀市	川北	川北の 2	土石流	有
12066	伊賀市	川北	川北の 3	土石流	有
12067	伊賀市	川北	川北の 4	土石流	有
12068	伊賀市	川北	泥渕	土石流	有
12069	伊賀市	蔵縄手	蔵縄手 1	急傾斜地の崩壊	有
12070	伊賀市	蔵縄手	蔵縄手 2	急傾斜地の崩壊	有
12071	伊賀市	蔵縄手	蔵縄手 3	急傾斜地の崩壊	有
12072	伊賀市	蔵縄手	蔵縄手 4	急傾斜地の崩壊	有
12073	伊賀市	大滝	大滝 3	急傾斜地の崩壊	有
12074	伊賀市	大滝	大滝 4	急傾斜地の崩壊	有
12075	伊賀市	大滝	大滝 5	急傾斜地の崩壊	有
12076	伊賀市	大滝	大滝 6	急傾斜地の崩壊	有
12077	伊賀市	大滝	大滝 7	急傾斜地の崩壊	有
12078	伊賀市	大谷	古池の上	急傾斜地の崩壊	有
12079	伊賀市	大谷	漆原	急傾斜地の崩壊	有
12080	伊賀市	大谷	石塚地区	急傾斜地の崩壊	有
12081	伊賀市	大谷	大谷	急傾斜地の崩壊	無
12082	伊賀市	大谷	大谷 1 番組	急傾斜地の崩壊	有

番号	郡・市	字	区域名	自然現象の種類	土砂災害 特別警戒 区域
12083	伊賀市	大谷	大谷 2	急傾斜地の崩壊	有
12084	伊賀市	大谷	法泉寺北	急傾斜地の崩壊	有
12085	伊賀市	大谷	大谷	地滑り	無
12086	伊賀市	大谷	小屋谷	土石流	無
12087	伊賀市	大谷	大谷川-1	土石流	有
12088	伊賀市	大谷	大谷川-2	土石流	無
12089	伊賀市	大谷	大谷川-3	土石流	無
12090	伊賀市	大谷	大谷川-4	土石流	有
12091	伊賀市	大野木	大野木 1	急傾斜地の崩壊	有
12092	伊賀市	大野木	大野木 2	急傾斜地の崩壊	有
12093	伊賀市	大野木	大野木 3	急傾斜地の崩壊	有
12094	伊賀市	大野木	大野木 4	急傾斜地の崩壊	有
12095	伊賀市	大野木	山辻谷	土石流	有
12096	伊賀市	大野木	大野木 I	土石流	有
12097	伊賀市	大野木	大野木 II	土石流	有
12098	伊賀市	大野木	大野木 III	土石流	有
12099	伊賀市	大野木、朝屋	青木谷	土石流	有
12100	伊賀市	瀧	瀧 1	急傾斜地の崩壊	有
12101	伊賀市	瀧	瀧 2	急傾斜地の崩壊	有
12102	伊賀市	瀧	瀧 3	急傾斜地の崩壊	有
12103	伊賀市	瀧	瀧 4	急傾斜地の崩壊	有
12104	伊賀市	瀧	瀧 5	急傾斜地の崩壊	有
12105	伊賀市	瀧	奥院川	土石流	有
12106	伊賀市	瀧	瀧 I	土石流	有
12107	伊賀市	瀧	瀧 II	土石流	無
12108	伊賀市	瀧	瀧 III-1	土石流	有
12109	伊賀市	瀧	瀧 III-2	土石流	有
12110	伊賀市	瀧、妙楽地	滝	地滑り	無
12111	伊賀市	鍛冶屋	鍛冶屋 1	急傾斜地の崩壊	有
12112	伊賀市	鍛冶屋	鍛冶屋 2	急傾斜地の崩壊	有
12113	伊賀市	中村	中村 1	急傾斜地の崩壊	有
12114	伊賀市	中村	中村 4	急傾斜地の崩壊	有
12115	伊賀市	中村	中村 5	急傾斜地の崩壊	有
12116	伊賀市	中村	中村 II-2	急傾斜地の崩壊	有
12117	伊賀市	中村	角部	土石流	無
12118	伊賀市	中村	宮谷	土石流	有

番号	郡・市	字	区域名	自然現象の種類	土砂災害 特別警戒 区域
12119	伊賀市	中村	持中川-1	土石流	無
12120	伊賀市	中村	持中川-2	土石流	有
12121	伊賀市	中村	石谷の1	土石流	有
12122	伊賀市	中村	石谷の2	土石流	有
12123	伊賀市	中柘植	中柘植1	急傾斜地の崩壊	有
12124	伊賀市	中柘植	中柘植2	急傾斜地の崩壊	有
12125	伊賀市	中柘植・楯岡	中柘植3	急傾斜地の崩壊	有
12126	伊賀市	中馬野	中馬野1	急傾斜地の崩壊	有
12127	伊賀市	中馬野	中馬野2	急傾斜地の崩壊	有
12128	伊賀市	中馬野	中馬野3	急傾斜地の崩壊	有
12129	伊賀市	中馬野	中馬野4	急傾斜地の崩壊	有
12130	伊賀市	中馬野	中馬野	地滑り	無
12131	伊賀市	中馬野	オオタニ-1	土石流	有
12132	伊賀市	中馬野	オオタニ-2	土石流	有
12133	伊賀市	中馬野	オオタニ-3	土石流	有
12134	伊賀市	中馬野	カマエ	土石流	有
12135	伊賀市	中馬野	キタダニ	土石流	無
12136	伊賀市	中馬野	ヒノミズ	土石流	有
12137	伊賀市	中馬野	宮の下	土石流	有
12138	伊賀市	中馬野	左妻川-1	土石流	有
12139	伊賀市	中馬野	左妻川-2	土石流	有
12140	伊賀市	中馬野、坂下	坂下8	急傾斜地の崩壊	有
12141	伊賀市	中馬野、坂下	木津川	土石流	有
12142	伊賀市	中友田	中友田1	急傾斜地の崩壊	有
12143	伊賀市	中友田	中友田3	急傾斜地の崩壊	有
12144	伊賀市	中友田	中友田4	急傾斜地の崩壊	有
12145	伊賀市	中友田	中友田5	急傾斜地の崩壊	有
12146	伊賀市	中友田	中友田6	急傾斜地の崩壊	有
12147	伊賀市	中友田	中友田7	急傾斜地の崩壊	有
12148	伊賀市	猪田	猪田	急傾斜地の崩壊	有
12149	伊賀市	朝屋	朝屋1	急傾斜地の崩壊	有
12150	伊賀市	朝屋	朝屋5	急傾斜地の崩壊	有
12151	伊賀市	朝屋	朝屋6	急傾斜地の崩壊	有
12152	伊賀市	朝屋	朝屋7	急傾斜地の崩壊	有
12153	伊賀市	朝屋	朝屋8	急傾斜地の崩壊	有
12154	伊賀市	朝屋	西運谷川-1	土石流	有

番号	郡・市	字	区域名	自然現象の種類	土砂災害 特別警戒 区域
12155	伊賀市	朝屋	西運谷川-2	土石流	有
12156	伊賀市	朝屋	朝屋Ⅰ	土石流	有
12157	伊賀市	朝屋	朝屋Ⅱ	土石流	有
12158	伊賀市	朝屋	朝屋Ⅲ	土石流	有
12159	伊賀市	長田	長田 1	急傾斜地の崩壊	有
12160	伊賀市	長田	長田 2	急傾斜地の崩壊	有
12161	伊賀市	長田	長田 3	急傾斜地の崩壊	有
12162	伊賀市	長田	長田 4	急傾斜地の崩壊	有
12163	伊賀市	長田	長田 5	急傾斜地の崩壊	有
12164	伊賀市	長田	長田 6	急傾斜地の崩壊	有
12165	伊賀市	長田	長田 7	急傾斜地の崩壊	有
12166	伊賀市	長田	長田 8	急傾斜地の崩壊	有
12167	伊賀市	長田	長田 9	急傾斜地の崩壊	有
12168	伊賀市	長田	長田 10	急傾斜地の崩壊	有
12169	伊賀市	長田	長田 11	急傾斜地の崩壊	有
12170	伊賀市	長田	長田 12	急傾斜地の崩壊	有
12171	伊賀市	長田	長田 13	急傾斜地の崩壊	有
12172	伊賀市	長田	サガシ谷-1	土石流	有
12173	伊賀市	長田	サガシ谷-2	土石流	有
12174	伊賀市	長田	ゼンジ谷	土石流	有
12175	伊賀市	長田	トガ谷	土石流	有
12176	伊賀市	長田	三軒家川支溪	土石流	有
12177	伊賀市	長田	射手山南谷 3 号	土石流	有
12178	伊賀市	長田	射手谷 1 号	土石流	有
12179	伊賀市	長田	射手谷 2 号	土石流	有
12180	伊賀市	長田	瀬羅谷 1 号	土石流	有
12181	伊賀市	長田	瀬羅谷 2 号	土石流	無
12182	伊賀市	長田	瀬羅谷 3 号	土石流	有
12183	伊賀市	長田	瀬羅谷 4 号	土石流	有
12184	伊賀市	長田	長田Ⅰ	土石流	無
12185	伊賀市	長田	長田Ⅱ	土石流	有
12186	伊賀市	長田	長田Ⅲ	土石流	無
12187	伊賀市	長田	長田Ⅳ	土石流	有
12188	伊賀市	長田	長田Ⅴ	土石流	無
12189	伊賀市	長田	長田Ⅵ	土石流	有
12190	伊賀市	長田	長田Ⅶ	土石流	有

番号	郡・市	字	区域名	自然現象の種類	土砂災害 特別警戒 区域
12191	伊賀市	長田	長田Ⅷ	土石流	有
12192	伊賀市	長田	長田Ⅸ	土石流	有
12193	伊賀市	長田	長田Ⅹ	土石流	無
12194	伊賀市	長田	長田ⅩⅠ	土石流	有
12195	伊賀市	長田	長田ⅩⅡ	土石流	無
12196	伊賀市	長田	長田ⅩⅢ	土石流	有
12197	伊賀市	長田	長田ⅩⅣ	土石流	無
12198	伊賀市	長田	長田ⅩⅤ	土石流	有
12199	伊賀市	長田	二ノ谷	土石流	有
12200	伊賀市	長田、島ヶ原	三軒家	地滑り	無
12201	伊賀市	柘植町	柘植町1	急傾斜地の崩壊	有
12202	伊賀市	柘植町	柘植町2	急傾斜地の崩壊	有
12203	伊賀市	柘植町	柘植町3	急傾斜地の崩壊	有
12204	伊賀市	柘植町	柘植町4	急傾斜地の崩壊	有
12205	伊賀市	柘植町	柘植町5	急傾斜地の崩壊	無
12206	伊賀市	柘植町	柘植町6	急傾斜地の崩壊	有
12207	伊賀市	柘植町	柘植町7	急傾斜地の崩壊	有
12208	伊賀市	柘植町	柘植町8	急傾斜地の崩壊	有
12209	伊賀市	柘植町	柘植町9	急傾斜地の崩壊	有
12210	伊賀市	柘植町	柘植町10	急傾斜地の崩壊	有
12211	伊賀市	柘植町	柘植町11	急傾斜地の崩壊	有
12212	伊賀市	柘植町	柘植町12	急傾斜地の崩壊	有
12213	伊賀市	柘植町	柘植町13	急傾斜地の崩壊	有
12214	伊賀市	柘植町	柘植町14	急傾斜地の崩壊	有
12215	伊賀市	柘植町	柘植町15	急傾斜地の崩壊	有
12216	伊賀市	柘植町	柘植町16	急傾斜地の崩壊	有
12217	伊賀市	柘植町	柘植町17	急傾斜地の崩壊	有
12218	伊賀市	柘植町	柘植町18	急傾斜地の崩壊	有
12219	伊賀市	柘植町	朝古川-1	土石流	無
12220	伊賀市	柘植町	朝古川-2	土石流	有
12221	伊賀市	柘植町	朝古川-3	土石流	有
12222	伊賀市	柘植町	朝古川-4	土石流	有
12223	伊賀市	柘植町	朝古川-5	土石流	有
12224	伊賀市	柘植町	柘植町Ⅰ	土石流	有
12225	伊賀市	柘植町	柘植町Ⅱ	土石流	有
12226	伊賀市	柘植町	柘植町Ⅲ	土石流	無

番号	郡・市	字	区域名	自然現象の種類	土砂災害 特別警戒 区域
12227	伊賀市	柘植町	柘植町IV-1	土石流	有
12228	伊賀市	柘植町	柘植町IV-2	土石流	有
12229	伊賀市	柘植町	柘植町IV-3	土石流	無
12230	伊賀市	柘植町	柘植町IV-4	土石流	有
12231	伊賀市	柘植町	柘植町V-1	土石流	無
12232	伊賀市	柘植町	柘植町V-2	土石流	有
12233	伊賀市	柘植町	柘植町VI	土石流	有
12234	伊賀市	柘植町	崩川	土石流	有
12235	伊賀市	柘植町	崩川支流	土石流	有
12236	伊賀市	柘植町・上村・下柘植	大谷川	土石流	有
12237	伊賀市	田中	山添	急傾斜地の崩壊	有
12238	伊賀市	田中	村山	急傾斜地の崩壊	有
12239	伊賀市	土橋	土橋川-1	土石流	有
12240	伊賀市	土橋、山神	土橋川-2	土石流	有
12241	伊賀市	土橋、山神、西条	土橋	地滑り	無
12242	伊賀市	土橋、西条	大杉谷川	土石流	有
12243	伊賀市	島ヶ原	奥村	急傾斜地の崩壊	有
12244	伊賀市	島ヶ原	奥村 I-1	急傾斜地の崩壊	有
12245	伊賀市	島ヶ原	奥村 I-2	急傾斜地の崩壊	有
12246	伊賀市	島ヶ原	坂出	急傾斜地の崩壊	有
12247	伊賀市	島ヶ原	山菅	急傾斜地の崩壊	有
12248	伊賀市	島ヶ原	山菅 I-5	急傾斜地の崩壊	有
12249	伊賀市	島ヶ原	山菅 II-2	急傾斜地の崩壊	有
12250	伊賀市	島ヶ原	山菅 II-3	急傾斜地の崩壊	有
12251	伊賀市	島ヶ原	山菅 II-4	急傾斜地の崩壊	有
12252	伊賀市	島ヶ原	川南 1	急傾斜地の崩壊	有
12253	伊賀市	島ヶ原	川南 2	急傾斜地の崩壊	有
12254	伊賀市	島ヶ原	川南 3	急傾斜地の崩壊	有
12255	伊賀市	島ヶ原	川南 4	急傾斜地の崩壊	有
12256	伊賀市	島ヶ原	川南 5	急傾斜地の崩壊	無
12257	伊賀市	島ヶ原	川南 6	急傾斜地の崩壊	有
12258	伊賀市	島ヶ原	川南 7	急傾斜地の崩壊	有
12259	伊賀市	島ヶ原	川南 8	急傾斜地の崩壊	有
12260	伊賀市	島ヶ原	川南 II-10	急傾斜地の崩壊	有
12261	伊賀市	島ヶ原	川南 II-11	急傾斜地の崩壊	有
12262	伊賀市	島ヶ原	川南 II-12	急傾斜地の崩壊	有

番号	郡・市	字	区域名	自然現象の種類	土砂災害 特別警戒 区域
12263	伊賀市	島ヶ原	川南Ⅱ-13	急傾斜地の崩壊	有
12264	伊賀市	島ヶ原	川南Ⅱ-9	急傾斜地の崩壊	有
12265	伊賀市	島ヶ原	大道	急傾斜地の崩壊	有
12266	伊賀市	島ヶ原	大道2	急傾斜地の崩壊	有
12267	伊賀市	島ヶ原	大道2	急傾斜地の崩壊	有
12268	伊賀市	島ヶ原	大道3	急傾斜地の崩壊	有
12269	伊賀市	島ヶ原	大道4	急傾斜地の崩壊	有
12270	伊賀市	島ヶ原	中出1	急傾斜地の崩壊	有
12271	伊賀市	島ヶ原	中出2	急傾斜地の崩壊	有
12272	伊賀市	島ヶ原	中出3	急傾斜地の崩壊	有
12273	伊賀市	島ヶ原	中村2	急傾斜地の崩壊	有
12274	伊賀市	島ヶ原	中村3	急傾斜地の崩壊	有
12275	伊賀市	島ヶ原	中村4	急傾斜地の崩壊	有
12276	伊賀市	島ヶ原	中村5	急傾斜地の崩壊	有
12277	伊賀市	島ヶ原	中村6	急傾斜地の崩壊	有
12278	伊賀市	島ヶ原	中村7	急傾斜地の崩壊	有
12279	伊賀市	島ヶ原	中村8	急傾斜地の崩壊	有
12280	伊賀市	島ヶ原	中村9	急傾斜地の崩壊	有
12281	伊賀市	島ヶ原	中村10	急傾斜地の崩壊	有
12282	伊賀市	島ヶ原	中村11	急傾斜地の崩壊	有
12283	伊賀市	島ヶ原	中村12	急傾斜地の崩壊	有
12284	伊賀市	島ヶ原	中矢1	急傾斜地の崩壊	有
12285	伊賀市	島ヶ原	中矢2	急傾斜地の崩壊	有
12286	伊賀市	島ヶ原	中矢3	急傾斜地の崩壊	有
12287	伊賀市	島ヶ原	中矢5	急傾斜地の崩壊	有
12288	伊賀市	島ヶ原	中矢7	急傾斜地の崩壊	有
12289	伊賀市	島ヶ原	中矢Ⅱ-6	急傾斜地の崩壊	有
12290	伊賀市	島ヶ原	中矢Ⅱ-8	急傾斜地の崩壊	有
12291	伊賀市	島ヶ原	町1	急傾斜地の崩壊	有
12292	伊賀市	島ヶ原	的場	急傾斜地の崩壊	有
12293	伊賀市	島ヶ原	土山1	急傾斜地の崩壊	有
12294	伊賀市	島ヶ原	土山2	急傾斜地の崩壊	有
12295	伊賀市	島ヶ原	島ヶ原1	急傾斜地の崩壊	有
12296	伊賀市	島ヶ原	島ヶ原2	急傾斜地の崩壊	有
12297	伊賀市	島ヶ原	島ヶ原3	急傾斜地の崩壊	有
12298	伊賀市	島ヶ原	島ヶ原4	急傾斜地の崩壊	有

番号	郡・市	字	区域名	自然現象の種類	土砂災害 特別警戒 区域
12299	伊賀市	島ヶ原	島ヶ原 5	急傾斜地の崩壊	有
12300	伊賀市	島ヶ原	島ヶ原 6	急傾斜地の崩壊	有
12301	伊賀市	島ヶ原	島ヶ原 8	急傾斜地の崩壊	有
12302	伊賀市	島ヶ原	島ヶ原 9	急傾斜地の崩壊	有
12303	伊賀市	島ヶ原	島ヶ原 11	急傾斜地の崩壊	有
12304	伊賀市	島ヶ原	島ヶ原Ⅱ-11	急傾斜地の崩壊	有
12305	伊賀市	島ヶ原	島ヶ原Ⅱ-12	急傾斜地の崩壊	有
12306	伊賀市	島ヶ原	島ヶ原Ⅱ-13	急傾斜地の崩壊	有
12307	伊賀市	島ヶ原	東浦	急傾斜地の崩壊	有
12308	伊賀市	島ヶ原	不見上 1	急傾斜地の崩壊	有
12309	伊賀市	島ヶ原	不見上 2	急傾斜地の崩壊	有
12310	伊賀市	島ヶ原	不見上Ⅱ-3	急傾斜地の崩壊	有
12311	伊賀市	島ヶ原	不見上Ⅱ-5	急傾斜地の崩壊	有
12312	伊賀市	島ヶ原	不見上Ⅱ-6	急傾斜地の崩壊	有
12313	伊賀市	島ヶ原	不見上Ⅱ-8	急傾斜地の崩壊	有
12314	伊賀市	島ヶ原	不見上Ⅱ-9	急傾斜地の崩壊	有
12315	伊賀市	島ヶ原	不見上Ⅱ-10	急傾斜地の崩壊	有
12316	伊賀市	島ヶ原	不見上Ⅱ-11	急傾斜地の崩壊	有
12317	伊賀市	島ヶ原	不見上Ⅱ-12	急傾斜地の崩壊	有
12318	伊賀市	島ヶ原	不見上Ⅲ-4	急傾斜地の崩壊	有
12319	伊賀市	島ヶ原	不見上Ⅲ-7	急傾斜地の崩壊	有
12320	伊賀市	島ヶ原	中矢	地滑り	無
12321	伊賀市	島ヶ原	スダ谷	土石流	有
12322	伊賀市	島ヶ原	ネガス谷	土石流	有
12323	伊賀市	島ヶ原	一ノ井手谷	土石流	有
12324	伊賀市	島ヶ原	奥村-1	土石流	有
12325	伊賀市	島ヶ原	奥村-2	土石流	有
12326	伊賀市	島ヶ原	奥村-3	土石流	有
12327	伊賀市	島ヶ原	桂谷	土石流	有
12328	伊賀市	島ヶ原	山菅	土石流	無
12329	伊賀市	島ヶ原	西奥寺谷	土石流	有
12330	伊賀市	島ヶ原	善福寺谷	土石流	有
12331	伊賀市	島ヶ原	相田川-1	土石流	有
12332	伊賀市	島ヶ原	大谷川-1	土石流	有
12333	伊賀市	島ヶ原	大谷川-2	土石流	無
12334	伊賀市	島ヶ原	中矢 1-1	土石流	有

番号	郡・市	字	区域名	自然現象の種類	土砂災害 特別警戒 区域
12335	伊賀市	島ヶ原	中矢 1-2	土石流	有
12336	伊賀市	島ヶ原	中矢 2-1	土石流	有
12337	伊賀市	島ヶ原	中矢 2-2	土石流	有
12338	伊賀市	島ヶ原	中矢 2-3	土石流	有
12339	伊賀市	島ヶ原	中矢 3	土石流	有
12340	伊賀市	島ヶ原	木ヶ田川	土石流	有
12341	伊賀市	島ヶ原	木戸川	土石流	無
12342	伊賀市	島ヶ原	柳谷-1	土石流	有
12343	伊賀市	島ヶ原	柳谷-2	土石流	有
12344	伊賀市	東高倉	キャッスルゴルフ場 事務所裏	急傾斜地の崩壊	有
12345	伊賀市	東高倉	口戸池取水路	急傾斜地の崩壊	有
12346	伊賀市	東高倉	市道清水小別当池線 東詰	急傾斜地の崩壊	有
12347	伊賀市	東高倉	市道東高倉西高倉線 高樋	急傾斜地の崩壊	有
12348	伊賀市	東高倉	新堂池南池尻	急傾斜地の崩壊	有
12349	伊賀市	東高倉	正福寺墓地北	急傾斜地の崩壊	有
12350	伊賀市	東高倉	青葉台西	急傾斜地の崩壊	有
12351	伊賀市	東高倉	滝野池南	急傾斜地の崩壊	有
12352	伊賀市	東高倉	東高倉川上流右岸	急傾斜地の崩壊	有
12353	伊賀市	東高倉	東高倉川上流高樋	急傾斜地の崩壊	有
12354	伊賀市	東高倉	仏土寺東の谷	急傾斜地の崩壊	有
12355	伊賀市	東高倉	仏土寺本堂東	急傾斜地の崩壊	有
12356	伊賀市	東高倉	分城谷川	急傾斜地の崩壊	有
12357	伊賀市	東高倉	分城谷川中流	急傾斜地の崩壊	有
12358	伊賀市	東高倉	平野新池北	急傾斜地の崩壊	有
12359	伊賀市	東高倉	サイマ谷	土石流	有
12360	伊賀市	東高倉	官舎池筋	土石流	有
12361	伊賀市	東高倉	紫藤川	土石流	有
12362	伊賀市	東高倉	馬場奥池西筋	土石流	有
12363	伊賀市	東高倉	馬場奥池東筋	土石流	有
12364	伊賀市	東高倉	馬場奥池北筋	土石流	有
12365	伊賀市	東高倉	分城谷川	土石流	有
12366	伊賀市	東高倉	分城谷川支溪	土石流	無
12367	伊賀市	東高倉	目目谷池筋	土石流	有
12368	伊賀市	東条	東条Ⅰ	土石流	有
12369	伊賀市	東条	東条Ⅱ	土石流	有

番号	郡・市	字	区域名	自然現象の種類	土砂災害 特別警戒 区域
12370	伊賀市	東条、坂之下	東条 5	急傾斜地の崩壊	有
12371	伊賀市	東条、坂之下	東条Ⅲ	土石流	有
12372	伊賀市	東条、西条	東条	地滑り	無
12373	伊賀市	東谷	東谷 3	急傾斜地の崩壊	有
12374	伊賀市	東谷	東谷 4	急傾斜地の崩壊	有
12375	伊賀市	東谷	東谷 5	急傾斜地の崩壊	有
12376	伊賀市	東湯舟	東湯舟 1	急傾斜地の崩壊	有
12377	伊賀市	東湯舟	東湯舟 2	急傾斜地の崩壊	有
12378	伊賀市	東湯舟	東湯舟 3	急傾斜地の崩壊	有
12379	伊賀市	東湯舟	東湯舟 4	急傾斜地の崩壊	有
12380	伊賀市	東湯舟	東湯舟 5	急傾斜地の崩壊	有
12381	伊賀市	東湯舟	東湯舟 6	急傾斜地の崩壊	有
12382	伊賀市	東湯舟	東湯舟 7	急傾斜地の崩壊	有
12383	伊賀市	東湯舟	東湯舟 8	急傾斜地の崩壊	有
12384	伊賀市	東湯舟	東湯舟 9	急傾斜地の崩壊	有
12385	伊賀市	東湯舟	東湯舟 10	急傾斜地の崩壊	有
12386	伊賀市	東湯舟	東湯舟 11	急傾斜地の崩壊	有
12387	伊賀市	東湯舟	東湯舟 12	急傾斜地の崩壊	有
12388	伊賀市	東湯舟	東湯舟 13	急傾斜地の崩壊	有
12389	伊賀市	東湯舟	東湯舟 14	急傾斜地の崩壊	有
12390	伊賀市	湯屋谷	湯屋谷 1	急傾斜地の崩壊	有
12391	伊賀市	湯屋谷	湯屋谷 2	急傾斜地の崩壊	有
12392	伊賀市	湯屋谷	湯屋谷 3	急傾斜地の崩壊	有
12393	伊賀市	湯屋谷	湯屋谷 4	急傾斜地の崩壊	有
12394	伊賀市	湯舟	湯舟 1	急傾斜地の崩壊	有
12395	伊賀市	湯舟	湯舟 2	急傾斜地の崩壊	有
12396	伊賀市	湯舟	湯舟 4	急傾斜地の崩壊	有
12397	伊賀市	湯舟	湯舟 5	急傾斜地の崩壊	有
12398	伊賀市	湯舟	湯舟 6	急傾斜地の崩壊	有
12399	伊賀市	湯舟	湯舟 7	急傾斜地の崩壊	有
12400	伊賀市	湯舟	湯舟 8	急傾斜地の崩壊	有
12401	伊賀市	湯舟	湯舟 9	急傾斜地の崩壊	有
12402	伊賀市	湯舟	湯舟 10	急傾斜地の崩壊	有
12403	伊賀市	湯舟	湯舟 11	急傾斜地の崩壊	有
12404	伊賀市	湯舟	湯舟 12	急傾斜地の崩壊	有
12405	伊賀市	湯舟・玉滝	湯舟 3	急傾斜地の崩壊	有

番号	郡・市	字	区域名	自然現象の種類	土砂災害 特別警戒 区域
12406	伊賀市	内保	内保 1	急傾斜地の崩壊	有
12407	伊賀市	内保	内保 2	急傾斜地の崩壊	有
12408	伊賀市	内保	内保 3	急傾斜地の崩壊	有
12409	伊賀市	内保	内保 4	急傾斜地の崩壊	有
12410	伊賀市	内保	内保 5	急傾斜地の崩壊	有
12411	伊賀市	波敷野	波敷野 1	急傾斜地の崩壊	有
12412	伊賀市	波敷野	波敷野 2	急傾斜地の崩壊	有
12413	伊賀市	波敷野	波敷野 3	急傾斜地の崩壊	有
12414	伊賀市	波敷野	波敷野 4	急傾斜地の崩壊	有
12415	伊賀市	波敷野	波敷野 5	急傾斜地の崩壊	有
12416	伊賀市	波敷野	波敷野	地滑り	無
12417	伊賀市	波敷野	奥出	土石流	有
12418	伊賀市	波敷野	里谷の 1_1	土石流	有
12419	伊賀市	波敷野	里谷の 1_2	土石流	有
12420	伊賀市	波敷野	里谷の 1_3	土石流	有
12421	伊賀市	波敷野、石川	谷	地滑り	無
12422	伊賀市	馬場	上出 2	急傾斜地の崩壊	有
12423	伊賀市	馬場	馬場	急傾斜地の崩壊	有
12424	伊賀市	馬場	馬場 1	急傾斜地の崩壊	有
12425	伊賀市	馬場	馬場出 1	急傾斜地の崩壊	有
12426	伊賀市	馬場	馬場出 2	急傾斜地の崩壊	有
12427	伊賀市	馬場	馬場出 3	急傾斜地の崩壊	有
12428	伊賀市	馬田	稲端	急傾斜地の崩壊	有
12429	伊賀市	馬田	焼尾 2	急傾斜地の崩壊	有
12430	伊賀市	馬田	焼尾 4	急傾斜地の崩壊	有
12431	伊賀市	馬田	焼尾 5	急傾斜地の崩壊	有
12432	伊賀市	馬田	沢田	急傾斜地の崩壊	有
12433	伊賀市	馬田	北構 1	急傾斜地の崩壊	有
12434	伊賀市	馬田	北構 2	急傾斜地の崩壊	有
12435	伊賀市	馬田	岩谷	土石流	有
12436	伊賀市	馬田	登龍_1	土石流	有
12437	伊賀市	馬田	登龍_2	土石流	有
12438	伊賀市	馬田	湯賀野	土石流	有
12439	伊賀市	馬田、石川	焼尾 3	急傾斜地の崩壊	有
12440	伊賀市	馬田、千貝	焼尾 1	急傾斜地の崩壊	有
12441	伊賀市	柏尾	柏尾 1	急傾斜地の崩壊	有

番号	郡・市	字	区域名	自然現象の種類	土砂災害 特別警戒 区域
12442	伊賀市	柏尾	柏尾 2	急傾斜地の崩壊	有
12443	伊賀市	柏尾	柏尾 3	急傾斜地の崩壊	有
12444	伊賀市	柏尾	柏尾 4	急傾斜地の崩壊	有
12445	伊賀市	柏野	柏野	急傾斜地の崩壊	有
12446	伊賀市	白檜	白檜 1	急傾斜地の崩壊	有
12447	伊賀市	白檜	白檜 2	急傾斜地の崩壊	有
12448	伊賀市	白檜	白檜 3	急傾斜地の崩壊	有
12449	伊賀市	白檜	白檜 4	急傾斜地の崩壊	有
12450	伊賀市	白檜	白檜 5	急傾斜地の崩壊	有
12451	伊賀市	白檜	白檜 6	急傾斜地の崩壊	有
12452	伊賀市	白檜	白檜 7	急傾斜地の崩壊	有
12453	伊賀市	白檜	白檜 8	急傾斜地の崩壊	有
12454	伊賀市	白檜	白檜 9	急傾斜地の崩壊	有
12455	伊賀市	白檜	白檜 10	急傾斜地の崩壊	無
12456	伊賀市	白檜	白檜 11	急傾斜地の崩壊	有
12457	伊賀市	白檜	白檜 12	急傾斜地の崩壊	有
12458	伊賀市	白檜	白檜 13	急傾斜地の崩壊	有
12459	伊賀市	白檜	石田の谷	土石流	有
12460	伊賀市	白檜	早稲谷	土石流	有
12461	伊賀市	白檜	白檜	土石流	有
12462	伊賀市	比自岐	比自岐 1	急傾斜地の崩壊	有
12463	伊賀市	比自岐	比自岐 2	急傾斜地の崩壊	有
12464	伊賀市	比土	比土 1	急傾斜地の崩壊	有
12465	伊賀市	比土	比土 2	急傾斜地の崩壊	有
12466	伊賀市	比土	比土 3	急傾斜地の崩壊	有
12467	伊賀市	比土	比土 4	急傾斜地の崩壊	有
12468	伊賀市	比土	比土 5	急傾斜地の崩壊	有
12469	伊賀市	比土	比土 6	急傾斜地の崩壊	有
12470	伊賀市	比土	前谷	土石流	有
12471	伊賀市	富永	富永	急傾斜地の崩壊	有
12472	伊賀市	富永	富永Ⅱ-1	急傾斜地の崩壊	有
12473	伊賀市	富永	富永Ⅱ-2	急傾斜地の崩壊	有
12474	伊賀市	富永	大仏寺	土石流	有
12475	伊賀市	富永	大仏寺南	土石流	有
12476	伊賀市	富永	富永 1	土石流	有
12477	伊賀市	富永	富永 2-1	土石流	有

番号	郡・市	字	区域名	自然現象の種類	土砂災害 特別警戒 区域
12478	伊賀市	富永	富永 3	土石流	有
12479	伊賀市	富永	富永 4	土石流	有
12480	伊賀市	富永	米ヶ谷の 2-1	土石流	有
12481	伊賀市	富永	米ヶ谷の 2-2	土石流	有
12482	伊賀市	福川	福川 1	急傾斜地の崩壊	有
12483	伊賀市	福川	福川 2	急傾斜地の崩壊	有
12484	伊賀市	福川	福川 3	急傾斜地の崩壊	有
12485	伊賀市	福川	福川 4	急傾斜地の崩壊	有
12486	伊賀市	福川	福川 5	急傾斜地の崩壊	有
12487	伊賀市	福川	福川 6	急傾斜地の崩壊	無
12488	伊賀市	福川	福川 1	土石流	有
12489	伊賀市	福川	福川 2-1	土石流	無
12490	伊賀市	福川	福川 2-2	土石流	有
12491	伊賀市	福川	福川 3	土石流	有
12492	伊賀市	福川	福川 4-1	土石流	有
12493	伊賀市	福川	福川 4-2	土石流	無
12494	伊賀市	別府	別府 1	急傾斜地の崩壊	有
12495	伊賀市	別府	別府 2	急傾斜地の崩壊	有
12496	伊賀市	別府、川上 3 丁目	別府 3	急傾斜地の崩壊	有
12497	伊賀市	法花	法花 1	急傾斜地の崩壊	無
12498	伊賀市	法花	法花 2	急傾斜地の崩壊	有
12499	伊賀市	法花	法花 3	急傾斜地の崩壊	有
12500	伊賀市	法花	法花 4	急傾斜地の崩壊	有
12501	伊賀市	法花	法花 5	急傾斜地の崩壊	有
12502	伊賀市	法花	法花 6	急傾斜地の崩壊	有
12503	伊賀市	法花	法花 7	急傾斜地の崩壊	有
12504	伊賀市	法花	法花 8	急傾斜地の崩壊	有
12505	伊賀市	法花	アカエ谷	土石流	有
12506	伊賀市	法花	ものおき谷	土石流	有
12507	伊賀市	法花	広沢谷	土石流	有
12508	伊賀市	法花	荒打谷	土石流	無
12509	伊賀市	法花	竹屋谷	土石流	有
12510	伊賀市	法花	東出谷	土石流	有
12511	伊賀市	法花	法花 I	土石流	無
12512	伊賀市	法花	法花 II-1	土石流	有
12513	伊賀市	法花	法花 II-2	土石流	無

番号	郡・市	字	区域名	自然現象の種類	土砂災害 特別警戒 区域
12514	伊賀市	法花	法花Ⅲ	土石流	有
12515	伊賀市	法花	法花Ⅳ	土石流	有
12516	伊賀市	法花	法花Ⅴ	土石流	有
12517	伊賀市	法花	法花Ⅵ-1	土石流	有
12518	伊賀市	法花	法花Ⅵ-2	土石流	無
12519	伊賀市	法花	法花Ⅶ	土石流	無
12520	伊賀市	法花	法花Ⅷ	土石流	無
12521	伊賀市	法花	法花Ⅸ-1	土石流	有
12522	伊賀市	法花	法花Ⅸ-2	土石流	無
12523	伊賀市	法花	法花Ⅸ-3	土石流	有
12524	伊賀市	法花	法花Ⅸ-4	土石流	有
12525	伊賀市	法花	法花Ⅹ-1	土石流	有
12526	伊賀市	法花	法花Ⅹ-2	土石流	有
12527	伊賀市	法花	法花三の谷川	土石流	有
12528	伊賀市	法花、白樫	法花	地滑り	無
12529	伊賀市	鳳凰寺	鳳凰寺	急傾斜地の崩壊	有
12530	伊賀市	鳳凰寺	鳳凰寺Ⅱ-1	急傾斜地の崩壊	有
12531	伊賀市	鳳凰寺	鳳凰寺Ⅱ-2	急傾斜地の崩壊	有
12532	伊賀市	北山	北山4	急傾斜地の崩壊	有
12533	伊賀市	北山	北山5	急傾斜地の崩壊	有
12534	伊賀市	北山	北山6	急傾斜地の崩壊	有
12535	伊賀市	北山	北山7	急傾斜地の崩壊	有
12536	伊賀市	北山	北山8	急傾斜地の崩壊	有
12537	伊賀市	北山	北山9	急傾斜地の崩壊	有
12538	伊賀市	北山	北山10	急傾斜地の崩壊	有
12539	伊賀市	北山	北山11	急傾斜地の崩壊	有
12540	伊賀市	北山	北山12	急傾斜地の崩壊	有
12541	伊賀市	北山	北山13	急傾斜地の崩壊	有
12542	伊賀市	北山	北山14	急傾斜地の崩壊	有
12543	伊賀市	北山	北山15	急傾斜地の崩壊	有
12544	伊賀市	北山	北山16	急傾斜地の崩壊	有
12545	伊賀市	北山	北山17	急傾斜地の崩壊	有
12546	伊賀市	北山	北山18	急傾斜地の崩壊	有
12547	伊賀市	北山	北山19	急傾斜地の崩壊	有
12548	伊賀市	北山	北山20	急傾斜地の崩壊	有
12549	伊賀市	北山	夕日谷-1	土石流	有

番号	郡・市	字	区域名	自然現象の種類	土砂災害 特別警戒 区域
12550	伊賀市	北山	タコ谷-2	土石流	有
12551	伊賀市	北山	北山Ⅰ	土石流	有
12552	伊賀市	北山	北山Ⅱ-1	土石流	有
12553	伊賀市	北山	北山Ⅱ-2	土石流	有
12554	伊賀市	北山	北山Ⅲ	土石流	有
12555	伊賀市	北山、下川原	ハタ谷Ⅰ	土石流	有
12556	伊賀市	北山、下川原	ハタ谷Ⅱ	土石流	無
12557	伊賀市	槇山	槇山 1	急傾斜地の崩壊	有
12558	伊賀市	槇山	槇山 2	急傾斜地の崩壊	有
12559	伊賀市	槇山	槇山 3	急傾斜地の崩壊	有
12560	伊賀市	槇山	槇山 4	急傾斜地の崩壊	有
12561	伊賀市	槇山	槇山 5	急傾斜地の崩壊	有
12562	伊賀市	槇山	槇山 6	急傾斜地の崩壊	有
12563	伊賀市	槇山	槇山 7	急傾斜地の崩壊	有
12564	伊賀市	槇山	槇山 8	急傾斜地の崩壊	有
12565	伊賀市	槇山	槇山 9	急傾斜地の崩壊	有
12566	伊賀市	槇山	槇山 10	急傾斜地の崩壊	有
12567	伊賀市	槇山	槇山 11	急傾斜地の崩壊	有
12568	伊賀市	槇山	槇山 12	急傾斜地の崩壊	有
12569	伊賀市	槇山	槇山 13	急傾斜地の崩壊	有
12570	伊賀市	槇山	槇山 14	急傾斜地の崩壊	有
12571	伊賀市	槇山	槇山 15	急傾斜地の崩壊	有
12572	伊賀市	槇山	槇山 16	急傾斜地の崩壊	有
12573	伊賀市	槇山	槇山 17	急傾斜地の崩壊	有
12574	伊賀市	槇山	槇山 18	急傾斜地の崩壊	有
12575	伊賀市	槇山	槇山 19	急傾斜地の崩壊	有
12576	伊賀市	槇山	槇山 20	急傾斜地の崩壊	有
12577	伊賀市	槇山	槇山 22	急傾斜地の崩壊	有
12578	伊賀市	槇山	槇山 23	急傾斜地の崩壊	有
12579	伊賀市	槇山	槇山 24	急傾斜地の崩壊	有
12580	伊賀市	槇山	槇山 25	急傾斜地の崩壊	有
12581	伊賀市	槇山	槇山 26	急傾斜地の崩壊	有
12582	伊賀市	槇山	槇山 27	急傾斜地の崩壊	有
12583	伊賀市	槇山	槇山 28	急傾斜地の崩壊	有
12584	伊賀市	槇山	槇山 29	急傾斜地の崩壊	有
12585	伊賀市	槇山	槇山 30	急傾斜地の崩壊	有

番号	郡・市	字	区域名	自然現象の種類	土砂災害 特別警戒 区域
12586	伊賀市	槇山	槇山Ⅰ	土石流	無
12587	伊賀市	槇山	槇山Ⅱ	土石流	有
12588	伊賀市	槇山	槇山Ⅲ-1	土石流	有
12589	伊賀市	槇山	槇山Ⅲ-2	土石流	有
12590	伊賀市	槇山	槇山Ⅳ	土石流	有
12591	伊賀市	槇山	槇山Ⅴ	土石流	有
12592	伊賀市	槇山	槇山Ⅵ	土石流	有
12593	伊賀市	槇山	槇山Ⅶ-1	土石流	有
12594	伊賀市	槇山	槇山Ⅶ-2	土石流	有
12595	伊賀市	槇山	槇山Ⅷ	土石流	有
12596	伊賀市	槇山	槇山Ⅸ	土石流	有
12597	伊賀市	槇山	槇山Ⅹ-1	土石流	有
12598	伊賀市	槇山	槇山Ⅹ-2	土石流	有
12599	伊賀市	槇山	槇山Ⅺ	土石流	有
12600	伊賀市	槇山	槇山Ⅻ-1	土石流	有
12601	伊賀市	槇山	槇山Ⅻ-2	土石流	有
12602	伊賀市	槇山	槇山ⅩⅢ	土石流	有
12603	伊賀市	槇山	槇山ⅩⅣ	土石流	有
12604	伊賀市	妙楽地	妙楽地 1	急傾斜地の崩壊	有
12605	伊賀市	妙楽地	妙楽地 2	急傾斜地の崩壊	有
12606	伊賀市	妙楽地	妙楽地 3	急傾斜地の崩壊	有
12607	伊賀市	妙楽地	付谷	土石流	有
12608	伊賀市	妙楽地	妙楽地Ⅰ	土石流	有
12609	伊賀市	妙楽地	妙楽地Ⅱ	土石流	無
12610	伊賀市	妙楽地	妙楽地Ⅲ-1	土石流	有
12611	伊賀市	妙楽地	妙楽地Ⅲ-2	土石流	有
12612	伊賀市	妙楽地、瀧	西切谷	土石流	有
12613	伊賀市	霧生	霧生 1	急傾斜地の崩壊	有
12614	伊賀市	霧生	霧生 2	急傾斜地の崩壊	有
12615	伊賀市	霧生	霧生 3	急傾斜地の崩壊	有
12616	伊賀市	霧生	霧生 4	急傾斜地の崩壊	有
12617	伊賀市	霧生	霧生 5	急傾斜地の崩壊	有
12618	伊賀市	霧生	霧生 6	急傾斜地の崩壊	有
12619	伊賀市	霧生	霧生 7	急傾斜地の崩壊	有
12620	伊賀市	霧生	霧生 8	急傾斜地の崩壊	有
12621	伊賀市	霧生	霧生 9	急傾斜地の崩壊	有

番号	郡・市	字	区域名	自然現象の種類	土砂災害 特別警戒 区域
12622	伊賀市	霧生	霧生 10	急傾斜地の崩壊	有
12623	伊賀市	霧生	霧生 11	急傾斜地の崩壊	有
12624	伊賀市	霧生	霧生 12	急傾斜地の崩壊	有
12625	伊賀市	霧生	霧生 13	急傾斜地の崩壊	有
12626	伊賀市	霧生	霧生 14	急傾斜地の崩壊	有
12627	伊賀市	霧生	霧生 15	急傾斜地の崩壊	有
12628	伊賀市	霧生	霧生 16	急傾斜地の崩壊	有
12629	伊賀市	霧生	霧生 17	急傾斜地の崩壊	有
12630	伊賀市	霧生	霧生 18	急傾斜地の崩壊	有
12631	伊賀市	霧生	イヤマ谷	土石流	有
12632	伊賀市	霧生	オバサマ谷	土石流	有
12633	伊賀市	霧生	カンジョウシ谷	土石流	有
12634	伊賀市	霧生	スヤマ谷	土石流	有
12635	伊賀市	霧生	ハナ谷	土石流	無
12636	伊賀市	霧生	ヒラ谷	土石流	有
12637	伊賀市	霧生	ホチ谷川	土石流	有
12638	伊賀市	霧生	ミチ谷	土石流	有
12639	伊賀市	霧生	金宮谷川	土石流	有
12640	伊賀市	霧生	山ノ田川	土石流	有
12641	伊賀市	霧生	瀬古谷川-1	土石流	有
12642	伊賀市	霧生	瀬古谷川-2	土石流	有
12643	伊賀市	霧生	瀬古谷川-3	土石流	有
12644	伊賀市	霧生	西谷川	土石流	有
12645	伊賀市	霧生	大谷川	土石流	有
12646	伊賀市	霧生	長芻	土石流	無
12647	伊賀市	霧生	天宮谷	土石流	有
12648	伊賀市	霧生	馬場谷-1	土石流	有
12649	伊賀市	霧生	馬場谷-2	土石流	有
12650	伊賀市	霧生	馬場谷-3	土石流	有
12651	伊賀市	霧生	馬場谷-4	土石流	無
12652	伊賀市	霧生	平尾川	土石流	無
12653	伊賀市	霧生	坊谷川	土石流	無
12654	伊賀市	霧生	霧生 1	土石流	有
12655	伊賀市	木興町	木興町	急傾斜地の崩壊	有
12656	伊賀市	野間	慶明寺墓地	急傾斜地の崩壊	有
12657	伊賀市	野間	自動車学校南西面	急傾斜地の崩壊	有

番号	郡・市	字	区域名	自然現象の種類	土砂災害 特別警戒 区域
12658	伊賀市	野間	自動車学校北側	急傾斜地の崩壊	無
12659	伊賀市	野間	東谷池西側	急傾斜地の崩壊	有
12660	伊賀市	野間	野間（堂山）	急傾斜地の崩壊	有
12661	伊賀市	野間	奥山田池筋	土石流	有
12662	伊賀市	野間	欠ヶ谷	土石流	有
12663	伊賀市	野間	野間（西谷）	土石流	有
12664	伊賀市	野間	野間（東谷1）	土石流	有
12665	伊賀市	野間	野間（東谷2）	土石流	無
12666	伊賀市	野間	矢谷	土石流	有
12667	伊賀市	予野	予野1	急傾斜地の崩壊	無
12668	伊賀市	予野	予野2	急傾斜地の崩壊	有
12669	伊賀市	予野	予野3	急傾斜地の崩壊	有
12670	伊賀市	予野	予野4	急傾斜地の崩壊	有
12671	伊賀市	予野	予野5	急傾斜地の崩壊	有
12672	伊賀市	予野	予野6	急傾斜地の崩壊	有
12673	伊賀市	予野	予野7	急傾斜地の崩壊	有
12674	伊賀市	予野	予野8	急傾斜地の崩壊	有
12675	伊賀市	予野	予野9	急傾斜地の崩壊	有
12676	伊賀市	予野	予野10	急傾斜地の崩壊	有
12677	伊賀市	陽光台	陽光台1	急傾斜地の崩壊	有
12678	伊賀市	陽光台	陽光台2	急傾斜地の崩壊	有
12679	伊賀市	蓮池	蓮池1	急傾斜地の崩壊	有
12680	伊賀市	蓮池	蓮池2	急傾斜地の崩壊	有
12681	伊賀市	蓮池	蓮池3	急傾斜地の崩壊	有
12682	伊賀市	蓮池	蓮池4	急傾斜地の崩壊	有
12683	伊賀市	蓮池	蓮池5	急傾斜地の崩壊	有
12684	伊賀市	蓮池	蓮池6	急傾斜地の崩壊	有
12685	伊賀市	蓮池	蓮池7	急傾斜地の崩壊	有
12686	伊賀市	蓮池	蓮池8	急傾斜地の崩壊	有
12687	伊賀市	蓮池	蓮池	地滑り	無
12688	伊賀市	蓮池	蓮池Ⅰ	土石流	有
12689	伊賀市	蓮池	蓮池Ⅱ	土石流	有
12690	伊賀市	老川	老川1	急傾斜地の崩壊	有
12691	伊賀市	老川	老川2	急傾斜地の崩壊	有
12692	伊賀市	老川	老川3	急傾斜地の崩壊	有
12693	伊賀市	老川	老川4	急傾斜地の崩壊	有

番号	郡・市	字	区域名	自然現象の種類	土砂災害 特別警戒 区域
12694	伊賀市	老川	老川 5	急傾斜地の崩壊	有
12695	伊賀市	老川	老川 6	急傾斜地の崩壊	有
12696	伊賀市	老川	老川 7	急傾斜地の崩壊	有
12697	伊賀市	老川	老川 8	急傾斜地の崩壊	有
12698	伊賀市	老川	老川 9	急傾斜地の崩壊	有
12699	伊賀市	老川	老川 10	急傾斜地の崩壊	有
12700	伊賀市	老川	老川 11	急傾斜地の崩壊	有
12701	伊賀市	老川	老川 12	急傾斜地の崩壊	有
12702	伊賀市	老川	老川 13	急傾斜地の崩壊	有
12703	伊賀市	老川	老川 14	急傾斜地の崩壊	有
12704	伊賀市	老川	老川 15	急傾斜地の崩壊	有
12705	伊賀市	老川	老川 16	急傾斜地の崩壊	有
12706	伊賀市	老川	老川 17	急傾斜地の崩壊	有
12707	伊賀市	老川	老川 18	急傾斜地の崩壊	有
12708	伊賀市	老川	老川 19	急傾斜地の崩壊	有
12709	伊賀市	老川	コッタン谷-1	土石流	有
12710	伊賀市	老川	コッタン谷-2	土石流	無
12711	伊賀市	老川	コッタン谷-3	土石流	無
12712	伊賀市	老川	コッタン谷-4	土石流	有
12713	伊賀市	老川	ドノウエ谷	土石流	有
12714	伊賀市	老川	西谷	土石流	有
12715	伊賀市	老川	老川 1	土石流	有
12716	伊賀市	老川	老川 2	土石流	無
12717	伊賀市	老川	老川 3	土石流	有
12718	伊賀市	老川	老川 4	土石流	無
12719	伊賀市	柘川	柘川 1	急傾斜地の崩壊	有
12720	伊賀市	柘川	柘川 2	急傾斜地の崩壊	有
12721	伊賀市	柘川	柘川 3	急傾斜地の崩壊	有
12722	伊賀市	柘川	柘川 4	急傾斜地の崩壊	有
12723	伊賀市	柘川	柘川 5	急傾斜地の崩壊	有
12724	伊賀市	柘川	柘川 6	急傾斜地の崩壊	有

## 2-4 道路注意箇所

### (1) 一般国道（県管理）

番 号	建設事務所	道路種別	路 線 名	区間及び地内	注 意 内 容	箇 所 数
29	伊賀	一般国道	25号	伊賀市	落石・崩壊	1
30	伊賀	一般国道	163号	伊賀市	落石・崩壊	10
32	伊賀	一般国道	165号	伊賀市	落石・崩壊	9
33	伊賀	一般国道	368号	伊賀市	落石・崩壊	2
36	伊賀	一般国道	422号	伊賀市	盛 土	1

### (2) 主要地方道

番 号	建設事務所	道路種別	路 線 名	区間及び地内	注 意 内 容	箇 所 数
44	伊賀	主要地方道	002 伊賀青山線	伊賀市	落石・崩壊	4
45	伊賀	主要地方道	029 松阪青山線	伊賀市	落石・崩壊	12
46	伊賀	主要地方道	039 青山美杉線	伊賀市	落石・崩壊	2
47	伊賀	主要地方道	039 青山美杉線	伊賀市	地 す べ り	1
48	伊賀	主要地方道	042 津芸濃大山田線	伊賀市	落石・崩壊	4
49	伊賀	主要地方道	050 伊賀信楽線	伊賀市	落石・崩壊	6
50	伊賀	主要地方道	051 東湯舟甲賀線	伊賀市	盛 土	1

### (3) 一般県道

番 号	建設事務所	道路種別	路 線 名	区間及び地内	注 意 内 容	箇 所 数
49	伊賀	一般県道	146 伊賀大山田線	伊賀市	盛 土	1
50	伊賀	一般県道	153 依那具市部線	伊賀市	落石・崩壊	1
51	伊賀	一般県道	153 依那具市部線	伊賀市	盛 土	1
52	伊賀	一般県道	154 依那具荒木線	伊賀市	擁 壁	1
53	伊賀	一般県道	512 青山高原公園線	伊賀市	落石・崩壊	5
54	伊賀	一般県道	677 加太柘植線	伊賀市	盛 土	1
55	伊賀	一般県道	677 加太柘植線	伊賀市	擁 壁	2
56	伊賀	一般県道	683 柘川青山線	伊賀市	盛 土	2
57	伊賀	一般県道	686 上野島ヶ原線	伊賀市	落石・崩壊	5
58	伊賀	一般県道	686 上野島ヶ原線	伊賀市	盛 土	6
59	伊賀	一般県道	687 治田山出線	伊賀市	擁 壁	1
65	伊賀	一般県道	755 老ヶ野古田青山線	伊賀市	落石・崩壊	1
66	伊賀	一般県道	755 老ヶ野古田青山線	伊賀市	盛 土	1
67	伊賀	一般県道	767 種生奥鹿野線	伊賀市	落石・崩壊	10

(4) 道路冠水想定箇所

箇所名	道路種別	路線名	交差施設	住所	道路管理者 (TEL)
JR 関西本線アンダーパス	(市)	川合円徳院線	JR 関西本線	伊賀市円徳院 1253 番地 4 付近	伊賀市 0595(22) 9725
名阪国道アンダーパス	(市)	荒木木興線	国道 25 号 (名阪国道)	伊賀市西明寺 2832 番地 1 地先 付近	伊賀市 0595(22) 9725
近鉄大阪線アンダーパス	(市)	比土羽根線	近鉄大阪線他 1	伊賀市比土字下講田 4850 番地 付近	伊賀市 0595(22) 9725

2-5 防災重点農業用ため池

ため池名	位置			管理者名 (団体名)	受益 面積 (ha)	ため池規模				予想 人的 被害
	郡市	町	字			堤高 (m)	堤長 (m)	貯水量 (m <sup>3</sup> )	築造年代	
坂之下新池	伊賀	坂之下		坂之下区、外山区 共同	11	8.5	35	15,000	明治	-
割山池	伊賀	西条	割山	西条水利組合	2.2	6.2	23	3,000	大正時代	-
新池	伊賀	土橋		土橋農家組合	4.4	9.7	35	5,000	江戸時代以前	-
中の池	伊賀	土橋		土橋農家組合	4.5	5.3	63	2,000	江戸時代以前	-
寺ノ池	伊賀	土橋		土橋農家組合	2	5.5	23	2,000	江戸時代以前	-
谷の池	伊賀	土橋		土橋農家組合	2	4.6	27	2,000	明治時代	-
矢知勝池	伊賀	土橋		土橋農家組合	3.1	5.4	72	5,000	江戸時代以前	-
宮の池	伊賀	山神	東出	山神区	2	4.2	60	2,000	明治時代	-
新池	伊賀	山神	山田	山神区	10	6	50	5,000	明治時代	-
西池	伊賀	山神	北出	山神区	10	4.8	71	4,000	明治時代	-
東池	伊賀	山神	堀池	山神区	3	6.8	80	9,000	明治時代	-
大池	伊賀	千歳		千歳農家組合	20	6.3	147	50,000	江戸時代以前	100
今井池	伊賀	千歳		千歳農家組合	20	6.4	100	13,000	江戸時代以前	100
真菰池	伊賀	千歳		千歳農家組合	20	4.3	85	5,000	江戸時代以前	-
万吉池	伊賀	千歳		千歳農家組合	20	3.6	60	9,000	江戸時代以前	-
界外上池	伊賀	千歳		自然人	3	4.5	50	2,000	江戸時代以前	-
宮池	伊賀	千歳		自然人	2	1.9	45	1,000	江戸時代以前	-
立合池	伊賀	一之宮		一之宮第2水利組合	6.7	4.7	88	14,000	江戸時代以前	40
千代鶴池	伊賀	一之宮		一之宮第2水利組合	6.7	9.1	119	44,000	明治	20
大岩池	伊賀	一之宮		一之宮水利組合	2	8	65	19,000	昭和40年以降	-
宮池	伊賀	千歳		自然人	2	2.3	15	1,000	江戸時代以前	-
古池	伊賀	大谷	石塚	大谷区自治会	2	7.5	91	10,000	明治	-
ツクノ池	伊賀	大谷	小屋谷	大谷区自治会	10	7	140	6,000	明治時代	-
西池	伊賀	大谷	森庵	大谷区自治会	4	4.9	51	4,000	明治時代	-
大池	伊賀	三田		東三田自治会	4.7	4.5	97	11,000	明治	-
中尾池	伊賀	三田		安福寺区	5	8	201	27,000	不明	-
大池	伊賀	野間		川原池掛水利組合	7.6	7.7	100	15,000	江戸時代以前	-
中ノ池	伊賀	野間		川原池掛水利組合	7.6	7.4	54	9,000	不明	-
東谷池	伊賀	野間		自然人	2	5.9	24	3,000	不明	-
野間新池	伊賀	野間		川原池掛水利組合	7.6	4.8	85	4,000	不明	-
河原上池	伊賀	野間		自然人	2	6.4	20	3,000	不明	-

ため池名	位置			管理者名 (団体名)	受益 面積 (ha)	ため池規模				予想 人的 被害
	郡市	町	字			堤高 (m)	堤長 (m)	貯水量 (m3)	築造年代	
欠ヶ谷池	伊賀	野間		自然人	4	5.7	53	2,000	不明	-
医王寺池 (上池)	伊賀	東高倉	医王寺	医王寺池水利組合	4.8	6.6	111	17,000	江戸時代以前	-
医王寺池 (下池)	伊賀	東高倉	医王寺	医王寺池水利組合	4.8	3	45	2,000	江戸時代以前	-
弁天池	伊賀	東高倉	平野	於気水利組合	5.5	9	95	32,000	不明	-
滝野池	伊賀	東高倉	洞脇	平野水利組合	6.7	6.9	44	6,000	不明	-
官者池	伊賀	東高倉	紫藤	紫藤水利組合	2	4	51	25,000	明治	50
地藏院新池	伊賀	西高倉	尾の上	地藏院池水利組合	21.9	8.6	53	11,000	不明	-
地藏院上池	伊賀	西高倉	尾ノ上	地藏院池水利組合	21.9	5.7	60	12,000	昭和(20~39)	-
地藏院中池	伊賀	西高倉	尾ノ上	地藏院池水利組合	21.9	6.5	84	16,000	江戸時代以前	-
地藏院下池	伊賀	西高倉	尾ノ上	地藏院池水利組合	21.9	3.2	80	1,000	江戸時代以前	-
南谷池	伊賀	西高倉	森村	森村井子池仲間	5	7.1	81	13,000	江戸時代以前	40
釜井池	伊賀	西高倉	森村	森村井子池仲間	5	5	83	5,000	明治時代	-
新池	伊賀	西高倉	森村	森村井子池仲間	5	6.3	50	12,000	明治	-
徳楽寺池	伊賀	西高倉	森村	森村井子池仲間	5	9	62	16,000	明治	-
森村池	伊賀	西高倉	森村	森村井子池仲間	5	4.3	59	4,000	明治時代	-
宮西池	伊賀	西山	西出上	西山自治会	6	8.3	45	6,000	昭和以降	-
西出上池	伊賀	西山	西出上	西山自治会	4	7.5	53	7,000	明治時代	-
大池	伊賀	寺田		寺田大池水利組合	7	6.4	39	14,000	明治	-
新池	伊賀	寺田		寺田大池水利組合	0.8	4.6	28	2,000	明治時代	-
寺山池	伊賀	荒木	寺山	上荒木区	8	7.2	120	10,000	明治時代	-
金子田池	伊賀	荒木		下荒木区	0.8	2.6	48	4,000	明治時代	-
大池	伊賀	下友生	池谷	下友生北野水利管理 組合	30	8.2	70	59,000	不明	-
弁天池	伊賀	下友生	穴ヶ谷	下友生北野水利管理 組合	21	4.6	300	28,000	不明	40
鋼池	伊賀	下友生	穴ヶ谷	下友生北野水利組合	21	3.2	240	13,000	明治	40
新池	伊賀	下友生	東上新開	下友生北野水利管理 組合	30	5.4	180	18,000	明治	40
古池	伊賀	下友生	西新開	下友生北野水利管理 組合	49	2.6	110	4,000	明治時代	-
高寺池	伊賀	下友生	高寺	下友生北野水利管理 組合	4	5.7	62	8,000	明治時代	-
旗峯池	伊賀	中友生	旗ヶ峯	自然人	2	2.7	66	1,000	不明	-
大沢下池	伊賀	中友生	旗ヶ峯	中友生北水利組合	7	3.8	120	7,000	明治時代	-
大沢上池	伊賀	中友生	旗ヶ峯	中友生北水利組合	10	3.2	64	6,000	明治時代	-
登々木池	伊賀	中友生	城谷	中友生北水利組合	10	8.7	37	16,000	明治時代	-
笹尾池	伊賀	中友生	城谷	中友生北水利組合	10	5.2	27	3,000	明治時代	-

ため池名	位置			管理者名 (団体名)	受益 面積 (ha)	ため池規模				予想 人的 被害
	郡市	町	字			堤高 (m)	堤長 (m)	貯水量 (m3)	築造年代	
木登津上池	伊賀	中友生	城谷	中友生北水利組合	30	8.5	64	15,000	明治時代	-
木登津中池	伊賀	中友生	城谷	中友生北水利組合	30	6.5	125	14,000	明治	-
日野地代大池	伊賀	界外	日野地代	界外水利組合	7.1	6.9	88	14,000	明治	-
日野地代中池	伊賀	界外	日野地代	界外水利組合	7.1	5.3	33	2,000	明治時代	-
日野地代上池	伊賀	界外	日野地代	界外水利組合	7.1	4.2	53	2,000	明治時代	-
日野地代新池	伊賀	界外	日野地代	界外水利組合	5.3	4.5	240	11,000	明治時代	-
袋谷池	伊賀	界外		界外水利組合	2.4	9.5	56	12,000	不明	-
檜原池	伊賀	界外		界外水利組合	2.4	5.3	36	7,000	昭和以降	-
深谷池	伊賀	下友生		上友生営農組合	4	7	62	17,000	昭和以降	-
日雇谷池	伊賀	上友生	大狭間	上友生営農組合	15	11.8	97	65,000	江戸時代以前	-
上友生大池	伊賀	蓮池	横尾	上友生営農組合	37	10	71	140,000	江戸時代以前	-
長池	伊賀	上友生		上友生営農組合	37	8.5	38	27,000	江戸時代以前	40
中の池	伊賀	上友生	口林	上友生営農組合	37	9.2	30	12,000	江戸時代以前	-
野田池	伊賀	上友生	口林	上友生営農組合	37	6.9	36	9,000	江戸時代以前	-
新池	伊賀	上友生	口林	上友生営農組合	30	4	147	7,000	江戸時代以前	-
煤部池	伊賀	蓮池		自然人	6	6.7	56	18,000	江戸時代以前	30
糠野一号池	伊賀	喰代	糠野	一の井堰水利組合	10	6.8	36	6,000	江戸時代以前	-
糠野三号池	伊賀	喰代	糠野	一ノ井堰水利組合	10	10	32	5,000	江戸時代以前	-
横山池	伊賀	喰代		横山池管理者	2	5.6	46	42,000	明治	40
狭間池	伊賀	蓮池	大字蓮池	自然人	17	6.3	48	30,000	不明	-
清水池	伊賀	高山	後山	清水池水利組合	13	9.1	100	23,000	不明	-
松ヶ谷池	伊賀	下友生		下友生松ヶ谷池水利組合	18	6.4	136	31,000	不明	-
北谷池	伊賀	守田町	北谷	守田・八幡水利組合	0.5	7.5	34	7,000	江戸時代以前	-
南谷池	伊賀	守田町	奥北谷	守田・八幡水利組合	0.5	3.7	42	2,000	江戸時代以前	-
四十九新池	伊賀	四十九町	菩薩池	四十九東部土地改良区	25	8.5	109	146,000	江戸時代以前	-
登尾大池	伊賀	市部	奥山	中友生南水利組合	20	6	133	40,000	不明	-
依那具新池	伊賀	依那具	山の神谷	依那具区(地緑法人化されていない)	58	7.3	65	63,000	明治	-
内谷池	伊賀	市部		市部水利組合	7.9	3.5	83	19,000	明治	-
北山田池	伊賀	市部		市部水利組合	4.6	3.2	84	7,000	昭和以降	-
市部新池	伊賀	市部		市部水利組合	6.8	2.6	73	6,000	不明	-
文吾池	伊賀	市部		市部水利組合	6.8	4.3	37	3,000	明治時代	-
長池	伊賀	市部		市部水利組合	9.3	3.7	22	8,000	明治時代	-

ため池名	位置			管理者名 (団体名)	受益 面積 (ha)	ため池規模				予想 人的 被害
	郡市	町	字			堤高 (m)	堤長 (m)	貯水量 (m <sup>3</sup> )	築造年代	
十河上池	伊賀	沖		沖島羽池水利組合	20	5.5	113	32,000	明治	-
十河下池	伊賀	沖		沖島羽池水利組合	20	4.1	68	11,000	明治	-
宮の馬場池	伊賀	沖		自然人	5.2	5.4	70	7,000	明治時代	-
大峯池	伊賀	上郡	大峯	上郡水利組合	7	6.6	90	17,000	明治	-
二ツ池下池	伊賀	沖		柘川団地水利組合	36	5.1	108	24,000	昭和以降	-
二ツ池上池	伊賀	沖		不明	36	2.8	88	11,000	明治時代	-
大谷池	伊賀	比自岐	北川原	比自岐区	13	5.1	192	47,000	昭和以降	-
石堂池	伊賀	摺見	古野	摺見区	10.1	8.8	49	36,000	江戸時代以前	-
ふぐりわけ池	伊賀	摺見	河内	摺見区	10.1	7.2	50	12,000	不明	-
鈴ヶ谷池	伊賀	摺見	相量	摺見区	10.1	7.8	44	15,000	不明	-
大久保谷池	伊賀	摺見	摺見	摺見区	3.9	6.5	29	6,000	不明	-
笠松池	伊賀	比字岐	長言寺	比自岐区	10	6	49	10,000	不明	-
新池	伊賀	摺見		比自岐区	5	10.2	40	19,000	江戸時代以前	-
岩尾池	伊賀	比自岐	北浦	比自岐区	6	6	39	16,000	明治時代	-
風呂波谷池	伊賀	比自岐	自鳥屋川	比自岐区	12	8.5	46	27,000	明治	-
岡波大池	伊賀	岡波		岡波水利組合	12	4.9	122	10,000	昭和以降	-
下池	伊賀	柘川	狭間	柘川阿久田水利組合	2	3.2	33	1,000	不明	-
後出池	伊賀	柘川	狭間	柘川阿久田水利組合	2	3.1	31	1,000	不明	-
法華経谷池	伊賀	下神戸		自然人	0.5	3.2	71	2,000	不明	-
柘川池	伊賀	下神戸		柘川団地水利組合	6.5	3.1	87	5,000	不明	-
比土ヶ谷中池	伊賀	下神戸		自然人	2.3	3.7	40	3,000	江戸時代以前	-
湯山池	伊賀	下神戸		自然人	3.7	4.8	35	11,000	江戸時代以前	-
朝妻池	伊賀	下神戸	比土ヶ谷	古郡池水利組合	20	5.6	362	50,000	大正	80
風切池	伊賀	下神戸	丸山	丸山農家組合	2	3.7	105	23,000	江戸時代以前	-
長池	伊賀	下神戸	丸山	丸山農家組合	7.2	5.4	160	52,000	江戸時代以前	15
上林大池	伊賀	上林	大沢	上林水利組合	22	5.5	224	38,000	不明	-
大沢池	伊賀	上林	大沢	上林原水利組合	2	5.3	95	13,000	不明	-
新池	伊賀	上林	山田	上林水利組合	9	7	45	22,000	不明	-
畦ノ谷池	伊賀	上林	原ノ前	上林水利組合	15	5.1	78	17,000	不明	-
城面田池	伊賀	上林		上林水利組合	3	2.7	51	2,000	不明	-
大水戸池	伊賀	上林	山田	古郡池水利組合	6	4.5	112	15,000	江戸時代以前	-
梨谷池	伊賀	古郡	北山ノ奥	古郡池水利組合	2.6	3.8	29	2,000	江戸時代以前	-

ため池名	位置			管理者名 (団体名)	受益 面積 (ha)	ため池規模				予想 人的 被害
	郡市	町	字			堤高 (m)	堤長 (m)	貯水量 (m3)	築造年代	
梨谷上池	伊賀	古郡	北山/奥	古郡池水利組合	2.6	2.2	26	1,000	江戸時代以前	-
猿喰池	伊賀	上神戸		受益者で順番に当番 で管理している	2	8.7	73	7,000	江戸時代以前	-
岩尻池	伊賀	上神戸		自然人	3	7.2	40	3,000	江戸時代以前	-
穴虫池(大)	伊賀	上神戸		受益者で順番に当番 で管理している	14.2	5.1	71	11,000	江戸時代以前	-
馬場池	伊賀	比土		馬場池用水水利組合	10	8.5	190	110,000	江戸時代以前	-
新太郎池	伊賀	比土		馬場池用水水利組合	42	9.3	100	66,000	江戸時代以前	-
大池	伊賀	比土		高瀬小場(高瀬池水 利組合規約)	2	5.7	60	12,000	江戸時代以前	-
正多池	伊賀	柘川		自然人	5	4	27.5	600	江戸時代以前	-
百田新池	伊賀	長田		百田池水利委員会	25	9.4	56	4,000	江戸時代以前	-
竹の池	伊賀	長田		百田池水利委員会	25	8.9	43.5	9,000	江戸時代以前	-
朝屋大池	伊賀	長田		朝屋区	27	11.6	84	25,000	明治時代	-
西光寺池	伊賀	長田		西光寺池代表	35	10.7	123	69,000	明治時代	-
菖蒲谷池	伊賀	長田		百田池水利委員会と 木根区	45	10.6	62	114,000	江戸時代以前	-
大池	伊賀	大野木		大池水利組合	27.8	8.8	126	64,000	江戸時代以前	-
今池	伊賀	大野木		西之井水利組合	25	3.1	75	17,000	江戸時代以前	-
飛ヶ谷池	伊賀	大野木		西之井水利組合	25	6.3	94	26,000	江戸時代以前	-
尼池	伊賀	法花		法花区	10	3.9	46	14,000	江戸時代以前	-
新池	伊賀	法花		大内区	8	5.8	100	27,000	江戸時代以前	-
三郎谷池	伊賀	法花		大内区	13	6.7	70	18,000	江戸時代以前	-
新池	伊賀	法花		法花区	2	4.8	30	5,000	江戸時代以前	-
百々池	伊賀	上之庄		大内区	24	7.6	133	33,000	江戸時代以前	-
三ヶ角池	伊賀	猪田		上之庄区	7.0887	10.5	111	64,000	明治時代	-
寺ノ谷池(新)	伊賀	上之庄		上之庄区	3.3974	3.1	96	17,000	明治時代	-
池の尻下池	伊賀	上之庄		上之庄区	3.4099	4.6	46	11,000	江戸時代以前	-
池の尻中池	伊賀	上之庄		上之庄区	3.4099	3.7	48	5,000	明治時代	-
池の尻上池	伊賀	上之庄		上之庄区	3.4099	4.4	66	8,000	明治時代	-
田中大池	伊賀	猪田		田中区	20	5.4	152	103,000	江戸時代以前	-
籠池	伊賀	猪田		田中区	22.4312	3.6	87.5	19,000	江戸時代以前	-
金坪池	伊賀	山出		山出区	2.7395	3	110	12,000	江戸時代以前	-
長野池	伊賀	猪田		田中区	22.4312	3	143	5,000	明治時代	-
野縄池	伊賀	山出		山出区	42	6	251	32,000	江戸時代以前	-
中池	伊賀	山出	野縄	山出区	31.3	2.4	106	14,000	江戸時代以前	-

ため池名	位置			管理者名 (団体名)	受益 面積 (ha)	ため池規模				予想 人的 被害
	郡市	町	字			堤高 (m)	堤長 (m)	貯水量 (m <sup>3</sup> )	築造年代	
孫田池	伊賀	山出	野縄	山出区	31.3	2.2	81	16,000	江戸時代以前	-
新池	伊賀	山出	飛ヶ谷	山出区	32.8	3.9	78	13,000	江戸時代以前	-
猪田大池	伊賀	猪田		大東区・西出区・山 出区合同管理	45	7.1	236	71,000	明治時代	-
寺ノ谷池 (下)	伊賀	上之庄		上之庄区	1.4491	5.5	66	1,000	明治時代	-
西之谷大池	伊賀	予野		自然人	2.01	6.3	50	11,000	明治時代	-
西之谷上池	伊賀	予野		自然人	2.01	3.4	38	4,000	明治時代	-
丸尾下池	伊賀	菖蒲池		不明	0.913	3.9	37	7,000	明治時代	-
大池	伊賀	東谷		受益者にて管理	16	10.1	75	17,000	江戸時代以前	-
椿沢池	伊賀	寺田		上野土地改良区	395	13.6	80	23,000	江戸時代以前	-
小田池	伊賀	西明寺		小田・上野共同施設 管理者	65	7.8	97	21,000	江戸時代以前	-
金善池	伊賀	西明寺		自然人	0.5	11.6	78.5	25,000	江戸時代以前	-
七ツ池	伊賀	緑ヶ丘南 町		自然人	2	8.1	75	27,000	江戸時代以前	-
おぼろ越池	伊賀	中馬野		一の井堰水利組合	12	11.7	38	6,000	明治時代	-
百々池	伊賀	阿保		百々池水利組合	20	6.4	58	40,000	江戸時代以前	-
池ヶ野池	伊賀	柏尾		自然人	0.7	6.1	65	10,000	昭和以降	-
なめんだら池	伊賀	北山		不明	20	8	30	2,200	江戸時代以前	-
砥石池	伊賀	種生		砥石池水利組合	4.483	8.4	77	92,000	江戸時代以前	-
城越池	伊賀	千戸		千戸水利組合	25.4699	6.1	40	8,000	江戸時代以前	-
山神池 (上池)	伊賀	炊村		炊村水利組合	6.4	3.2	50	4,000	江戸時代以前	-
山神池 (下池)	伊賀	炊村		炊村水利組合	6.4	3.3	40	2,000	江戸時代以前	-
新池	伊賀	炊村		炊村水利組合	6.4	3.9	56	5,000	明治時代	-
宮谷池 (上池)	伊賀	炊村		炊村水利組合	3.9	6.7	93	7,000	江戸時代以前	-
宮谷池 (下池)	伊賀	炊村		炊村水利組合	3.9	5.8	57.6	2,000	江戸時代以前	-
湯舟ヶ谷池	伊賀	甲野		炊村水利組合	40	11.6	85.3	60,000	江戸時代以前	-
山王池	伊賀	甲野		自然人	17.66	6.1	110	30,000	明治時代	-
笠山池	伊賀	甲野		自然人	3.4	9.2	105	34,000	大正時代	-
石ヶ谷池	伊賀	甲野		自然人	7.5	9	177	21,000	大正時代	-
鳥井川原池	伊賀	甲野		自然人	5.5	7	141	24,000	明治時代	-
半田池	伊賀	甲野		自然人	10	12.9	98	25,000	昭和以降	-
寺谷池	伊賀	鳳凰寺		鳳凰寺区	12	9.1	85	21,000	明治時代	-
山神池	伊賀	鳳凰寺		鳳凰寺区	12	8.3	45	10,000	明治時代	-
地堂池	伊賀	鳳凰寺		鳳凰寺区	12	6.2	87	10,000	明治時代	-

伊賀市地域防災計画  
〔資料編〕

ため池名	位置			管理者名 (団体名)	受益 面積 (ha)	ため池規模				予想 人的 被害
	郡市	町	字			堤高 (m)	堤長 (m)	貯水量 (m3)	築造年代	
日東谷池	伊賀	中村		自然人	6.5467	7.7	65	9,000	江戸時代以前	-
真泥池	伊賀	真泥		上野土地改良区	395	24.5	180	1,296,000	昭和以降	-
大池	伊賀	真泥		自然人	17	10.1	90	30,000	江戸時代以前	-
中之池	伊賀	真泥		自然人	5.1377	8.5	98	16,000	江戸時代以前	-
南山池 (上池)	伊賀	平田		自然人	4.7469	2.7	105	6,000	江戸時代以前	-
前山池	伊賀	富岡		富岡区	10	9.9	65	13,000	江戸時代以前	-
小山田池	伊賀	下阿波		下阿波農事水利組合	8	7.5	66	22,000	明治時代	-
ヨダダニ池	伊賀	猿野	中山田	不明	0.5	5.2	35	4,000	江戸時代以前	-
猿野大池	伊賀	猿野		猿野区(実態上の所有者(管理者))	8	11	85.8	70,000	江戸時代以前	-
鴉山池	伊賀	柘植町		伊賀町土地改良区	200	16.2	225	250,000	昭和以降	-
大杣池	伊賀	柘植町		伊賀町土地改良区	200	13.4	147	274,000	江戸時代以前	-
馬場谷池	伊賀	柘植町		馬場谷水路イゴ	2	16.2	124	118,000	江戸時代以前	-
黒杭池	伊賀	柘植町		黒杭池井子	8	7.2	197	31,000	江戸時代以前	-
竹谷池	伊賀	柘植町		伊賀町土地改良区	75	23.3	108	215,000	昭和以降	-
古田池	伊賀	柘植町		不明	5	5.8	150	4,000	江戸時代以前	-
樋之谷池	伊賀	柘植町		倉部水利組合	2	8.9	95	42,000	江戸時代以前	-
石ヶ畑池	伊賀	柘植町		不明	5	5.3	89	16,000	江戸時代以前	-
和田池	伊賀	柘植町		自然人	3	4.7	55	3,900	昭和以降	-
丸内池	伊賀	柘植町		自然人	2	4.5	80	3,000	昭和以降	-
馬之瀬池	伊賀	野村		自然人	5	2.8	178	5,000	昭和以降	-
奥中山池	伊賀	柘植町		自然人	17.2	9.2	118	32,000	明治時代	-
蛇喰池	伊賀	愛田		自然人	64	10.7	255	130,000	江戸時代以前	-
北大元池	伊賀	下柘植		個人	12	14.1	110	100,000	江戸時代以前	-
柿谷池	伊賀	新堂		第1工区水利組合	2.8	7.3	34	40,000	江戸時代以前	-
田代池	伊賀	山畑		田代池井子	150	20.6	120	740,000	江戸時代以前	-
太平池	伊賀	山畑		砂原井子	53.7	15.4	130	140,000	昭和以降	-
早刈池	伊賀	山畑		砂原井子	6.1	4.3	180	30,000	江戸時代以前	-
福神坊池	伊賀	山畑		野畑井子	54	4.4	260	30,000	大正時代	-
亀井池一	伊賀	川東		堀山井子	15.3	5.9	278.4	90,000	江戸時代以前	-
宮ノ東池	伊賀	川東		宮ノ東池 水利組合	10	5.3	124	6,600	江戸時代以前	-
大谷池	伊賀	柏野		東井子総代	12	4.1	59	23,000	昭和以降	-
西谷池	伊賀	柏野		東井子総代	12	8.2	78	39,000	明治時代	-

ため池名	位置			管理者名 (団体名)	受益 面積 (ha)	ため池規模				予想 人的 被害
	郡市	町	字			堤高 (m)	堤長 (m)	貯水量 (m3)	築造年代	
野谷池	伊賀	柏野		西井子総代	15	6	76	32,000	大正時代	-
新池	伊賀	西之澤		西之澤区西谷池維持 管理委員会	9.6341	8.4	30	36,000	昭和以降	-
大池	伊賀	西之澤		西之澤区西谷池維持 管理委員会	9.6341	7.3	55	51,000	昭和以降	-
堀切池	伊賀	西之澤		西之澤区西谷池維持 管理委員会	9.6341	3.6	84	18,500	昭和以降	-
通池	伊賀	西之澤		西之澤区東谷池維持 管理委員会	27.7599	5.3	220	33,000	昭和以降	-
中之池	伊賀	西之澤		西之澤区東谷池維持 管理委員会	27.7599	5.8	220	28,000	昭和以降	-
平池	伊賀	西之澤		自然人	10	3.1	145	28,000	昭和以降	-
栴池	伊賀	川西		川西区	10	4.5	211.9	84,000	昭和以降	-
新池	伊賀	川西		川西区	5	5.5	128.8	26,000	昭和以降	-
鶴喰池	伊賀	川西		川西区	20	6.4	263.4	130,000	昭和以降	-
下池	伊賀	川西		川西区	15	4.7	42	42,000	昭和以降	-
若狭池	伊賀	川東		久保・界外井子	48	10	212	47,000	江戸時代以前	-
新池	伊賀	川東		久保井子	12	10.5	134	20,000	江戸時代以前	-
伊勢構下池	伊賀	川東		北田井子	5	7.2	50	18,000	江戸時代以前	-
伊勢構上池	伊賀	川東		北田井子	5	8	50	20,000	江戸時代以前	-
仏寺池	伊賀	山出		山出区	0.5	2.7	46	2,000	江戸時代以前	-
檜尾之池	伊賀	島ヶ原	大谷	大沢池及び檜尾之池 用水水利組合	13	13	34.8	23,000	不明	-
大沢池	伊賀	島ヶ原	大谷	大沢池及び檜尾之池 用水水利組合	13	11.8	93.9	178,000	不明	-
岩之奥池	伊賀	島ヶ原	馬場	岩之奥池水利組合	11	6.2	41	30,000	不明	-
三本松池	伊賀	島ヶ原	三本松	川南地域資源保全会	8	3.9	69	16,000	不明	-
昭和池	伊賀	石川	新田	自然人	0.8	6.7	32.5	30,000	昭和以降	-
白水池	伊賀	千貝	焼尾谷	区管理	4	2.5	90	8,000	明治時代	-
新池 (上池)	伊賀	千貝	東里中	区管理	0.5	4.7	35.5	3,000	明治時代	-
堂谷池	伊賀	馬田	堂谷	堂谷池掛	2.1	6.5	61.5	39,000	明治	-
江谷池 (上池)	伊賀	馬田	江谷	江谷池(上池)	5.4	9.9	47	20,000	江戸時代以前	-
江谷池 (下池)	伊賀	馬田	江谷	江谷池(下池)	5.4	9.1	40	6,000	明治	-
大池	伊賀	田中	向山	田中大池水利組合	20	5.5	73	37,000	明治	-
東山池 1	伊賀	川合	東山	自然人	0.5	2.9	45.5	1,000	不明	-
庄蔵池	伊賀	円徳院		不明	0.5	4.4	19	1,000	明治時代	-
大沢池	伊賀	波敷野	大沢	波敷野区管理	50	11.6	104	95,000	江戸時代以前	-
西浦池	伊賀	上友田	西浦	不明	0.5	2.7	20	1,000	不明	-
大沢池	伊賀	下友田	西山	大沢池・古池水利組合	16.4	14.5	32	154,000	明治	-

ため池名	位置			管理者名 (団体名)	受益 面積 (ha)	ため池規模				予想 人的 被害
	郡市	町	字			堤高 (m)	堤長 (m)	貯水量 (m3)	築造年代	
三谷池 1	伊賀	下友田	寺坂	自然人	3	6.1	32	22,000	大正	-
三谷池 2	伊賀	下友田	寺坂	自然人	3	6.3	33	7,000	大正時代	-
小袋池	伊賀	下友田	小袋口	不明	6.1	5.6	53	21,000	昭和以降	-
鈴鹿池 1	伊賀	玉滝	下入道谷	鈴鹿池 池親	50	7.2	72	84,000	昭和(1~19)	-
八田原池	伊賀	玉滝	八田原	山生田区 区長・中 之村区 区長	7	6.1	108	30,000	明治	-
奥山池	伊賀	玉滝	上奥山	山生田奥山池委員長	39	11.7	96	326,000	昭和以降	-
寺谷池	伊賀	玉滝	上寺谷	自然人	4	4.7	63	17,000	昭和以降	-
神楽田池	伊賀	内保	神楽田	大字内保区	9	6.6	62	20,000	大正	-
滝谷池	伊賀	横山	滝谷	阿山町土地改良区	400	21.5	246	800,000	昭和以降	-
三ツ池 1	伊賀	横山		自然人	20	5.4	60	36,000	明治	-
三ツ池 3	伊賀	横山		自然人	20	6.7	56	32,000	明治	-
横山池 1	伊賀	横山		自然人	0.5	3.9	56	2,000	大正時代	-
横山池 3	伊賀	横山	横山	自然人	1.7	4.4	68	10,000	不明	-
奥長谷池	伊賀	丸柱	中之谷	自然人	3.4	5	26	10,000	明治	-
ゴンボ池	伊賀	丸柱		不明	0.5	3.3	36	4,000	明治時代	-
大正池	伊賀	石川		五ヶ字水利管理組合	25	15.3	71	480,000	昭和以降	-
沢池	伊賀	三田		東三田自治会	1.5	5.7	69	8,000	明治時代	-
中ノ池	伊賀	三田		東三田自治会	7	2.3	35	2,000	明治時代	-
タエダカ池	伊賀	依那具	城田	不明	1	4.3	45	2,400	不明	-
前池	伊賀	長田		自然人	1	4.3	42	2,000	不明	-
八池	伊賀	長田		自然人	1	2.7	141	11,200	不明	-
朝屋新池	伊賀	朝屋		朝屋区	7.6	8.3	65	21,000	明治時代	-
北新池	伊賀	朝屋		朝屋区	7.6	6.1	38	6,600	明治時代	-
多聞寺池	伊賀	朝屋		朝屋区	6	9.2	58	8,400	明治時代	-
土池上池	伊賀	山出		山出区	3	1.5	50	1,400	江戸時代以前	-
弓矢谷池	伊賀	安場		自然人	不明	5.8	23	5,700	不明	-
新芝池	伊賀	柘植町		自然人	2.5	4.1	63.5	5,300	昭和前半(30 年以前)	-
御林池	伊賀	柘植町	谷田	自然人	不明	3.9	100	0	不明	-
北村池	伊賀	下柘植	城山	個人	0	4	22	400	不明	-
岡池 2	伊賀	上友田	岡	不明	不明	3	30	0	不明	-
北上新池	伊賀	朝屋		朝屋区	不明	6	42	0	不明	-
北山田上池	伊賀	市部	北山田	市部水利組合	不明	2.6	57	2,800	不明	-

## 2-6 都市ガス施設の状況

【上野都市ガス株式会社】伊賀市上野茅町 2706 電話 0595-21-3611

### (1) 供給所及び工場

名称	所在地	電話
本社供給所	伊賀市上野茅町 2706	0595-21-3611
ゆめが丘工場	伊賀市ゆめが丘 7-4-8	0595-26-0230

### (2) 供給区域

伊賀市（一部を除く）

### (3) ガス施設の状況

#### イ. ガス発生設備及びガスホルダー

工場名	ガス発生設備		原料処理能力	ガス製造能力	ガスホルダー		原料ガス貯蔵能力	
	種類	炉数			種類	基数	貯蔵量	基数
本社供給所					有 5,500 m <sup>3</sup>	1 基		
ゆめが丘工場	液化天然ガス発生設備 液化天然ガス発生設備 液化石油ガス発生設備	4 基 1 基 1 基	30 t / 日 × 3 基 48 t / 日 × 1 基 5.1 t / 日 × 1 基	108,000 N m <sup>3</sup> / 日 57,600 N m <sup>3</sup> / 日 2,520 N m <sup>3</sup> / 日	球形 3,000 m <sup>3</sup> × 0.63MPa	1 基	LNG 180KL LNG 100KL LNG 56KL LPG 6 t LPG 20 t	1 基 3 基 1 基 2 基 1 基
計		6 基				2 基		8 基

#### ロ. 導管延長

13,787m（中圧） 183,615m（低圧）

## 2-7 高圧ガス事業所

ガス名	事業所名	所在地	電話番号	
			代表	夜間
LPガス・LNG	上野ガス(株) (上野都市ガス(株))	伊賀市上野茅町 2706	0595-21-3611	0595-21-3611
特殊材料ガス・水素・塩素・アンモニア・酸素	ジャパンファインプロダクツ(株)三重工場	伊賀市炊村 2500	0595-46-1316	0595-46-1316

### 3 防災施設と応急資機材設備

#### 3-1 化学消火薬剤・油処理資機材等保有状況

##### (1) 市の保有

保管	所在地	電話番号			化学消火剤			オイル フェン ス (m)	油処理 剤 (ℓ)	油吸着 剤 (枚)
		市外 局番	局番	番号	たん白 系 (ℓ)	合成界 面活性 剤 (ℓ)	粉末 (kg)			
伊賀市消防本部	伊賀市緑ヶ丘 東町 920	0595	24	9110	1,300	340	—	120	330	100

##### (2) 県建設事務所の保有

保管	所在地	電話番号			オイル フェン ス (m)	吸着マット (枚)	組み立て ボート (隻)
		市外局番	局番	番号			
伊賀建設事務所	伊賀市四十九町 2802	0595	24	8210	330	3,000	1

#### 3-2 林野火災対策用備蓄資機材

地域名	市町村名	機材名				
		防火水槽	自然水利 利用施設	チェーンソー	可搬式 散水装置	可搬式 消防ポンプ
伊賀北部特別地域	伊賀市	97	0	54	161	0

#### 3-3 災害拠点病院

施設名	所在名	電話番号
伊賀市立上野総合市民病院	伊賀市四十九町 831	0595-24-1111

#### 3-4 救急告示医療機関

施設名	所在名	電話番号
伊賀市立上野総合市民病院	伊賀市四十九町 831	0595-24-1111
社会医療法人畿内会岡波総合病院	伊賀市上之庄 2711-1	0595-21-3135
医療法人敬人会金丸脳脊椎外科クリニック	伊賀市佐那具町 804-1	0595-41-1192

### 3-5 応急給水用車両及び資機材

(市保有分)

市町村名	給水車		ろか器		給水タンク		ポリタンク
	保有数 (台)	能力 ( $m^3$ )	保有数 (台)	能力 ( $l/H$ )	保有数 (台)	能力 ( $m^3$ )	
伊賀市	2	1 × 2.0 1 × 3.6	0	0	16	1 × 0.2 1 × 0.35 11 × 0.5 1 × 0.8 1 × 1.0 1 × 2.0	45 個 × 20 $l$ 3,000 枚 × 6.0 $l$

### 3-6 ごみ、し尿処理施設現況と運搬車両

ごみ				し尿			
処理施設		運搬車		処理施設		運搬車	
施設数	処理能力 ( $t/日$ )	台数	積載車 (台数 × $t$ )	施設数	処理能力 ( $kl/日$ )	台数	積載量 ( $kl/車$ )
伊賀市(民間委託) 中間処理施設 1	—	2	1 × 2 1 × 4	1	170	6	1.8
伊賀南部環境衛生組 合(名張市・伊賀市 (青山)) 1	95	14	1 × 1 6 × 2 6 × 4 1 × 10	—	—	—	—

## 4 物資の備蓄と調達

### 4-1 重要10品目備蓄一覧

(令和8年3月末予定)

品名	基準数	備蓄数	単位	達成率
食料	42,480	60,880	食	144.3%
乳児用粉ミルク又は 乳児用液体ミルク	6.3	6.4	kg	208.3%
	45	48	ℓ	
哺乳瓶	225	384	本	170.7%
毛布	7,080	9,523	枚	134.5%
乳児・小児用おむつ	2,606	2,930	枚	112.4%
大人用おむつ	567	734	枚	129.5%
生理用品	2,445	9,576	枚	391.7%
携帯・簡易トイレ	67,260	74,100	回	110.2%
トイレットペーパー	2,549	5,940	巻	233.0%
飲料水	501,600	6,945 (ペットボトル)	ℓ	1.4%
		33,468,000 (配水池)		6672.2%

※基準数：三重県備蓄・調達基本方針に基づく

4-2 生活用品等・資機材備蓄主要一覧

(令和8年1月31日時点)

品名	数量	単位
発電機	70	機
ガスポンベ	4,306	本
投光器	82	式
延長コード	49	台
仮設トイレ	47	台
簡易ベッド	829	台
間仕切り(テント)	120	張
間仕切り(ワンタッチ)	892	張

品名	数量	単位
給水袋	1,900	袋
担架	63	台
リヤカー	55	台
LEDランタン	102	台
土のう袋	18,376	袋
ブルーシート	946	枚
木杭	720	本

4-3 災害用備蓄倉庫一覧

支所等	倉庫名	設置場所（施設）	カギ保管場所
拠点	西分署防災倉庫	伊賀消防署西分署	西分署
	しらさぎ運動公園防災倉庫	しらさぎ運動公園内	しらさぎ運動公園管理棟
上野	上野東部防災倉庫	上野東部地区市民センター	上野東部地区市民センター
	上野西部防災倉庫	上野西部地区市民センター 駐車場	上野西部地区市民センター
	上野南部防災倉庫	上野南部地区市民センター 駐車場	上野南部地区市民センター
	小田防災倉庫	ひかり保育園 駐車場	小田地区市民センター
	久米防災倉庫	久米小学校	久米地区市民センター
	花之木地区防災倉庫	成和西小学校 グラウンド	花之木地区市民センター
	長田地区防災倉庫	旧長田小学校 グラウンド	長田地区市民センター
	新居地区防災倉庫	新居地区市民センター	新居地区市民センター
	三田地区防災倉庫	三田地区市民センター	三田地区市民センター
	諏訪防災倉庫	諏訪地区市民センター裏	諏訪地区市民センター
	府中地区防災倉庫	府中地区市民センター	府中地区市民センター
	中瀬防災倉庫	中瀬地区市民センター	中瀬地区市民センター
	友生地区防災倉庫	友生地区市民センター	友生地区市民センター
	猪田防災倉庫	猪田地区市民センター	猪田地区市民センター
	依那古地区防災倉庫	依那古地区市民センター	依那古地区市民センター
	比自岐地区防災倉庫	旧比自岐小学校	比自岐地区市民センター
	神戸地区市民センター防災倉庫	神戸地区市民センター	神戸地区市民センター
	朝日ヶ丘公園防災倉庫	朝日ヶ丘中央公園	朝日ヶ丘公民館
	きじが台防災倉庫	きじが台地区市民センター	きじが台地区市民センター
	古山地区防災倉庫	古山地区市民センター	古山地区市民センター
花垣地区防災倉庫	花垣スポーツレクリエーション広場 駐車場	花垣地区市民センター	
ゆめが丘防災倉庫	ゆめが丘地区市民センター	ゆめが丘地区市民センター	
伊賀	柘植市民センター防災倉庫	柘植地区市民センター 駐車場	伊賀支所振興課
	ふるさと会館いが防災倉庫	ふるさと会館いが 駐車場	伊賀支所振興課、東分署、 ふるさと会館いが
	壬生野小学校防災倉庫	壬生野小学校前駐車場	伊賀支所
島ヶ原	島ヶ原支所防災倉庫	島ヶ原支所 駐車場	島ヶ原支所
	中矢区民運動広場防災倉庫	中矢区民運動広場	島ヶ原支所
	山菅地区防災倉庫	山菅区集会所	島ヶ原支所

支所等	倉庫名	設置場所（施設）	カギ保管場所
阿山	阿山支所防災倉庫	阿山支所 駐車場	阿山支所
	鞆田地区防災倉庫	鞆田地区市民センター	阿山支所
	玉滝地区防災倉庫	旧玉滝小学校	阿山支所
	丸柱地区防災倉庫	丸柱地区市民センター	阿山支所
大山田	山田地区市民センター防災倉庫	大山田支所 駐車場	大山田支所
	山田地区防災広場防災倉庫	山田地区防災広場	大山田支所
	布引市民センター防災倉庫	ライトピアおおやまだ前	大山田支所
	中馬野区防災倉庫	中馬野公民館近く	大山田支所
	坂下区防災倉庫	坂下農村公園	大山田支所
	阿波地区市民センター防災倉庫	阿波地区市民センター	大山田支所
青山	青山福祉センター防災倉庫	青山保健センター	青山支所
	奥鹿野地区防災倉庫	奥鹿野公民館	青山支所
	上津地区市民センター防災倉庫	上津地区市民センター	青山支所
	博要地区市民センター防災倉庫	博要地区市民センター	青山支所
	老川地区防災倉庫	青山文化センター グラウンド	青山支所
	高尾地区市民センター防災倉庫	旧高尾小学校グラウンド	青山支所
	下高尾地区防災倉庫	道路際	青山支所
	上高尾地区防災倉庫	高尾生活改善センター	青山支所
	矢持地区防災倉庫	青山児童屋内運動場裏	青山支所
	諸木地区防災倉庫	諸木公民館	青山支所
	福川区防災倉庫	屋外拡声子局の敷地	青山支所
	霧生地区防災倉庫	霧生区集会所建設予定地	青山支所
	桐ヶ丘地区市民センター防災倉庫	桐ヶ丘地区市民センター	青山支所

## 5 災害救助法による救助の程度と期間

「災害救助法による救助の程度・方法及び期間」早見表

### 令和7年度災害救助基準

令和7年4月現在

救助の種類	対象	費用の限度額	期間	備考
避難所の設置 (法第4条第1項)	災害により現に被害を受け、又は受けるおそれのある者に供与する。	(基本額) 避難所設置費 1人 1日当たり 360円以内 「福祉避難所」を設置した場合、当該地域における通常の実費を支出でき、上記を超える額を加算できる。	災害発生の日から7日以内	1 費用は、避難所の設置、維持及び管理のための賃金職員等雇上費、消耗器材費、建物等の使用謝金、借上費又は購入費、光熱水費並びに仮設便所等の設置費を含む。 2 避難に当たっての輸送費は別途計上 3 避難所での避難生活が長期にわたる場合等においては、避難所で避難生活している者への健康上の配慮等により、ホテル・旅館など宿泊施設を借上げて実施することが可能。(ホテル・旅館の利用額は@10,000円(税込)/泊・人以内とするが、これにより難しい場合は内閣府と事前に調整を行うこと。)
避難所の設置 (法第4条第2項)	災害が発生するおそれのある場合において、被害を受けるおそれがあり、現に救助を要する者に供与する。	(基本額) 避難所設置費 1人 1日当たり 360円以内 「福祉避難所」を設置した場合、当該地域における通常の実費を支出でき、上記を超える額を加算できる。	法第2条第2項による救助を開始した日から、災害が発生しなかったと判明し、現に救助の必要がなくなった日までの期間(災害が発生し、継続して避難所の供与を行う必要が生じた場合は、法第2条第2項に定める救助を終了する旨を公示した日までの期間)	1 費用は、災害が発生するおそれがある場合において必要となる建物の使用謝金や光熱水費とする。なお、夏期のエアコンや冬期のストーブ、避難者が多数の場合の仮設トイレの設置費や、避難所の警備等のための賃金職員等雇上費など、やむを得ずその他の費用が必要となる場合は、内閣府と協議すること。 2 避難に当たっての輸送費は別途計上
応急仮設住宅の供与	住家が全壊、全焼又は流失し、居住する住家がない者であって、自らの資力では住宅を得ることができない者	○ 建設型応急住宅 1 規模 応急救助の趣旨を踏まえ、実施主体が地域の実情、世帯構成等に応じて設定 2 基本額 1戸当たり 7,089,000円以内 3 建設型応急住宅の供与終了に伴う解体撤去及び土地の原状回復のために支出できる費用は、当該地域における実費。	災害発生の日から20日以内着工	1 費用は設置にかかる原材料費、労務費、付帯設備工事費、輸送費及び建築事務費等の一切の経費として7,089,000円以内であればよい。 2 同一敷地内等に概ね50戸以上設置した場合は、集会等に利用するための施設を設置できる。(50戸未満であっても小規模な施設を設置できる) 3 高齢者等の要援護者等を数人以上収容する「福祉仮設住宅」を設置できる。 4 供与期間は2年以内
		○ 賃貸型応急住宅 1 規模 建設型仮設住宅に準じる 2 基本額 地域の実情に応じた額	災害発生の日から速やかに借上げ、提供	1 費用は、家賃、共益費、敷金、礼金、仲介手数料、火災保険等、民間賃貸住宅の貸主、仲介業者との契約に不可欠なものとして、地域の実情に応じた額とすること。 2 供与期間は建設型仮設住宅と同様。

救助の種類	対象	費用の限度額	期間	備考
炊き出しその他による食品の給与	1 避難所に収容された者 2 住家に被害を受け、若しくは災害により現に炊事のできない者	1 人1日当たり 1,390円以内	災害発生の日から7日以内	食品給与のための総経費を延給食日数で除した金額が限度額以内であればよい。 (1食は1/3日)
飲料水の供給	現に飲料水を得ることができない者(飲料水及び炊事のための水であること。)	当該地域における通常の実費	災害発生の日から7日以内	輸送費、人件費は別途計上
被服、寝具その他生活必需品の給与又は貸与	全半壊(焼)、流失、床上浸水等により、生活上必要な被服、寝具、その他生活必需品を喪失、若しくは毀損等により使用することができず、直ちに日常生活を営むことが困難な者	1 夏季(4月～9月) 冬季(10月～3月)の季別は災害発生の日をもって決定する。 2 下記金額の範囲内	災害発生の日から10日以内	1 備蓄物資の価格は年度当初の評価額 2 現物給付に限ること

区分		1人世帯	2人世帯	3人世帯	4人世帯	5人世帯	6人以上 1人増すごとに加算
全壊 全焼 流失	夏	20,300	26,100	38,700	46,200	58,500	8,500
	冬	33,700	43,500	60,600	70,900	89,300	12,300
半壊 半焼 床上浸水	夏	6,700	8,900	13,400	16,300	20,500	2,900
	冬	10,700	14,000	19,900	23,600	29,800	3,900

救助の種類	対象	費用の限度額	期間	備考
医療	医療の途を失った者 (応急的処置)	1 救護班 … 使用した薬剤、治療材料、医療器具破損等の実費 2 病院又は診療所 … 国民健康保険診療報酬の額以内 3 施術者 協定料金の額以内	災害発生の日から14日以内	患者等の移送費は、別途計上
助産	災害発生の日以前又は以後7日以内に分べんした者であって災害のため助産の途を失った者(出産のみならず、死産及び流産を含み現に助産を要する状態にある者)	1 救護班等による場合は、使用した衛生材料等の実費 2 助産師による場合は、慣行料金の100分の80以内の額	分べんした日から7日以内	妊婦等の移送費は、別途計上

救助の種類	対象	費用の限度額	期間	備考
被災者の救出	1 現に生命、身体が危険な状態にある者 2 生死不明或いは行方不明な状態にある者	当該地域における通常の実費	災害発生の日から3日以内	輸送費、人件費は、別途計上
福祉サービスの提供	避難生活において配慮を必要とする高齢者、障害者、乳幼児その他の者	1 左記の者からの相談対応等 消耗器材費又は器物の使用謝金、借上費若しくは購入費（工事費を含む。）として当該地域における通常の実費  2 福祉避難所の設置 消耗器材費、建物の使用謝金、器物の使用謝金、借上費若しくは購入費、光熱水費、仮設便所等の設置費として当該地域における通常の実費	災害発生の日から7日以内	令和7年7月1日から施行 輸送費、人件費は、別途計上
住家の被害の拡大を防止するための緊急の修理	災害のため住家が半壊（焼）又はこれに準ずる程度の損傷を受け、雨水の浸入等を放置すれば住家の被害が拡大するおそれがある者	住家の被害の拡大を防止するための緊急の修理が必要な部分に対して、 1 世帯当たり 53,900円以内	災害発生の日から10日以内	
日常生活に必要な最小限度の部分の修理	1 住家が半壊（焼）若しくはこれらに準ずる程度の損傷を受け、自らの資力により応急修理をすることができない者 2 大規模な補修を行わなければ居住することが困難である程度に住家が半壊（焼）した者	居室、炊事場及び便所等日常生活に必要な最小限度の部分1世帯当たり ①大規模半壊、中規模半壊又は半壊若しくは半焼の被害を受けた世帯 739,000円以内 ②半壊又は半焼に準ずる程度の損傷により被害を受けた世帯 358,000円以内	災害発生の日から3か月以内 （災害対策基本法第23条の3第1項に規定する特定災害対策本部、同法第24条第1項に規定する非常災害対策本部又は同法第28条の2第1項に規定する緊急災害対策本部が設置された災害にあっては、6か月以内）	
学用品の給与	住家の全壊（焼）流失半壊（焼）又は床上浸水により学用品を喪失又は毀損等により使用することができず、就学上支障のある小学校児童、中学校生徒、義務教育学校生徒及び高等学校等生徒。	1 教科書及び教科書以外の教材で教育委員会に届出又はその承認を受けて使用している教材、又は正規の授業で使用している教材実費 2 文房具及び通学用品は、1人当たり次の金額以内 小学生児童 5,500円 中学生生徒 5,800円 高等学校等生徒 6,300円	災害発生の日から1か月以内 （教科書） 1か月以内 （文房具及び通学用品） 15日以内	1 備蓄物資は評価額 2 入進学時の場合は個々の実情に応じて支給する。

救助の種類	対象	費用の限度額	期間	備考
埋葬	災害の際死亡した者を対象にして実際に埋葬を実施する者に支給	1体当たり 大人(12歳以上) 232,200円以内 小人(12歳未満) 185,700円以内	災害発生の日から10日以内	災害発生の日以前に死亡した者であっても対象となる。
死体の捜索	行方不明の状態にあり、かつ、四囲の事情によりすでに死亡していると推定される者	当該地域における通常の実費	災害発生の日から10日以内	輸送費、人件費は、別途計上
死体の処理	災害の際死亡した者について、死体に関する処理(埋葬を除く。)をする。	(洗浄、消毒等) 1体当たり、3,700円以内  一時保存: ○既存建物借上費:通常の実費 ○既存建物以外:1体当たり 5,900円以内  検案、救護班以外は慣行料金	災害発生の日から10日以内	1 検案は原則として救護班 2 輸送費、人件費は、別途計上 3 死体の一時保存にドライアイスの購入費等が必要な場合は当該地域における通常の実費を加算できる。
障害物の除去	居室、炊事場、玄関等に障害物が運びこまれているため生活に支障をきたしている場合で自力では除去することのできない者	市町村内において障害物の除去を行った一世帯当たりの平均 143,900円以内	災害発生の日から10日以内	
輸送費及び賃金 職員等雇上費 (法第4条第1項)	1 被災者の避難に係る支援 2 医療及び助産 3 被災者の救出 4 福祉サービスの提供 5 食金の供与及び飲料水の供給 6 死体の捜索 7 死体の処理 8 救済用物資の整理配分	当該地域における通常の実費	救助の実施が認められる期間以内	
輸送費及び賃金 職員等雇上費 (法第4条第2項)	避難者の避難に係る支援	当該地域における通常の実費	救助の実施が認められる期間以内	災害が発生するおそれ段階の救助は、高齢者・障害者等で避難行動が困難な要配慮者の方の輸送であり、以下の費用を対象とする。 ・避難所へ輸送するためのバス借上げ等に係る費用 ・避難者がバス等に乗降するための補助員など、避難支援のために必要となる賃金職員等雇上費

救助の種類	対象	費用の限度額	期間	備考
実費弁償	災害救助法施行令第4条第1号から第4号までに規定する者	災害救助法第7条第1項の規定により救助に関する業務に従事させた都道府県知事等（法第3条に規定する都道府県知事等をいう。）の総括する都道府県等（法第17条第1号に規定する都道府県等をいう。）の常勤の職員で当該業務に従事した者に相当するものの給与を考慮して定める	救助の実施が認められる期間以内	時間外勤務手当及び旅費は別途に定める額
救助の事務を行うのに必要な費用	<ol style="list-style-type: none"> <li>1 時間外勤務手当</li> <li>2 賃金職員等雇上費</li> <li>3 旅費</li> <li>4 需用費（消耗品費、燃料費、食糧費、印刷製本費、光熱水費、修繕料）</li> <li>5 使用料及び賃借料</li> <li>6 通信運搬費</li> <li>7 委託費</li> </ol>	<p>救助事務費に支出できる費用は、法第21条に定める国庫負担を行う年度（以下「国庫負担対象年度」という。）における各災害に係る左記1から7までに掲げる費用について、地方自治法施行令（昭和22年政令第16号）第143条に定める会計年度所属区分により当該年度の歳出に区分される額を合算し、各災害の当該合算した額の合計額が、国庫負担対象年度に支出した救助事務費以外の費用の額の合算額に、次のイからトまでに掲げる区分に応じ、それぞれイからトまでに定める割合を乗じて得た額の合計額以内とすること。</p> <div style="border: 1px solid black; padding: 5px; margin-top: 10px;"> <p>イ 3千万円以下の部分の金額については100分の10</p> <p>ロ 3千万円を超え6千万円以下の部分の金額については100分の9</p> <p>ハ 6千万円を超え1億円以下の部分の金額については100分の8</p> <p>ニ 1億円を超え2億円以下の部分の金額については100分の7</p> <p>ホ 2億円を超え3億円以下の部分の金額については100分の6</p> <p>ヘ 3億円を超え5億円以下の部分の金額については100分の5</p> <p>ト 5億円を超える部分の金額については100分の4</p> </div>	救助の実施が認められる期間及び災害救助費の精算する事務を行う期間以内	災害救助費の精算事務を行うのに要した経費も含む。

※ この基準によっては救助の適切な実施が困難な場合には、都道府県知事等は、内閣総理大臣に協議し、その同意を得た上で、救助の程度、方法及び期間を定めることができる。

## 6 物資人員輸送

### 6-1 市有車両一覧

(令和7年12月31日現在)

【総括】

(単位：台)

	上野	伊賀	島ヶ原	阿山	大山田	青山	教委	市民病院	水道	総計
貨物	82	6	4	5	4	7	9	5	27	149
乗合	5						4			9
乗用	52	9	2	2	4	10	6	6	4	95
特種	12				1		1	1	2	17
不明	4	1								5
総計	155	16	6	7	9	17	20	12	33	275

【上野】

No.	登録番号	メーカー	車名	種別	用途	備考
1	480 こ 709	三菱	ミニカ	軽	貨物	南部地区市民センター
2	502 と 7946	ホンダ	フィットハイブリッド	小型	乗用	ETC
3	480 そ 6413	三菱	ミニキャブ	軽	貨物	4WD
4	480 そ 6412	三菱	ミニキャブトラック	軽	貨物	4WD
5	580 も 255	ダイハツ	ミライース	軽	乗用	
6	580 も 257	ダイハツ	ミライース	軽	乗用	スピーカー付
7	580 も 254	ダイハツ	ミライース	軽	乗用	
8	580 め 8861	ダイハツ	ミライース	軽	乗用	
9	480 ね 5496	スズキ	エブリイ	軽	貨物	4WD
10	480 は 205	スズキ	エブリイ	軽	貨物	
11	480 は 206	スズキ	キャリイトトラック	軽	貨物	
12	503 せ 1835	日産	セレナ	小型	乗用	
13	400 と 4456	トヨタ	プロボックス	小型	貨物	4WD
14	480 ね 5263	スズキ	エブリイ	軽	貨物	4WD
15	502 の 3929	トヨタ	アクア	小型	乗用	廃棄物対策課
16	502 ゆ 3260	トヨタ	アクア	小型	乗用	ETC
17	480 そ 1405	三菱	ミニキャブバン	軽	貨物	環境センター
18	480 こ 708	三菱	ミニカ	軽	貨物	東部地区市民センター
19	582 か 5286	ダイハツ	ミライース	軽	乗用	長田地区市民センター
20	301 め 5192	トヨタ	エスティマハイブリッド	普通	乗用	
21	581 え 1908	スズキ	アルトエコ	軽	乗用	
22	480 な 7130	スズキ	アルト	軽	貨物	花垣地区市民センター
23	42 き 3930	ダイハツ	ミラ	軽	貨物	
24	580 ね 1978	ダイハツ	エッセ	軽	乗用	さくらりサイクルセンター
25	301 ふ 6246	トヨタ	エスティマハイブリッド	普通	乗用	ETC
26	800 は 1899	三菱	排水ポンプ車	普通	特種	
27	480 ね 9158	スズキ	アルト	軽	貨物	友生地区市民センター
28	480 て 4165	スズキ	エブリイ	軽	貨物	寺田市民館

No.	登録番号	メーカー	車名	種別	用途	備考
29	502 ほ 1262	トヨタ	アクア	小型	乗用	ETC
30	480 な 7972	ダイハツ	ハイゼットカーゴ	軽	貨物	スピーカー付き
31	480 な 7973	ダイハツ	ハイゼットカーゴ	軽	貨物	
32	480 な 7974	ダイハツ	軽トラ	軽	貨物	
33	800 さ 7815	三菱	キャンター	普通	特種	回収車 廃棄物対策課
34	400 な 6920	日産	ADバン	小型	貨物	スピーカー付
35	480 こ 710	三菱	ミニカ	軽	貨物	西部地区市民センター
36	501 な 2690	スズキ	スイフト	小型	乗用	神戸地区市民センター
37	400 む 4715	トヨタ	タウンエーストラック	小型	貨物	さくらリサイクルセンター
38	502 む 5631	ホンダ	フィットハイブリッド	小型	乗用	ETC 八幡町市民館
39	400 と 5272	トヨタ	プロボックス	小型	貨物	ETC
40	400 む 1989	日産	キャラバン	普通	貨物	
41	480 こ 4807	三菱	ミニキャブバン	軽	貨物	
42	582 か 5287	ダイハツ		軽	乗用	古山地区市民センター
43	42 あ 3790	三菱	ミニカ	軽	貨物	久米地区市民センター
44	800 す 7944	いすゞ		小型	特種	糞尿車 浄化センター
45	88 ほ 8629	いすゞ	エルフ	普通	特種	塵芥車 さくらリサイクルセンター
46	400 な 2497	日産	ADバン	小型	貨物	
47	581 さ 8739	ダイハツ	ミライース	軽	乗用	
48	480 む 6568	ダイハツ	ハイゼットカーゴ	軽	貨物	
49	400 と 4459	トヨタ	プロボックス	小型	貨物	4WD
50	480 て 1183	ダイハツ	ハイゼット	軽	貨物	
51	480 て 1184	ダイハツ	ハイゼット	軽	貨物	
52	400 と 4457	トヨタ	プロボックス	小型	貨物	4WD
53	400 と 4455	トヨタ	プロボックス	小型	貨物	4WD
54	400 と 4458	トヨタ	プロボックス	小型	貨物	4WD
55	480 む 6391	スズキ	エブリイ	軽	貨物	
56	400 に 3726	日産	ADバン	小型	貨物	日赤車
57	480 け 9074	三菱	ミニカ	軽	貨物	
58	41 な 1915	ホンダ		軽	貨物	2t 浄化センター
59	580 よ 4526	スズキ	アルトエコ	軽	乗用	
60	580 よ 4527	スズキ	アルトエコ	軽	乗用	南部サテライト
61	580 よ 4525	スズキ	アルトエコ	軽	乗用	東部サテライト
62	480 な 3630	ダイハツ	ハイゼット	軽	貨物	パッカー車
63	580 よ 3650	スズキ	アルトエコ	軽	乗用	浄化センター
64	400 な 5684	日産	ADバン	小型	貨物	
65	480 い 6835	ダイハツ	ミニカ	軽	貨物	ゆめが丘地区市民センター
66	480 こ 714	三菱	ミニキャブバン	軽	貨物	
67	480 ね 9216	スズキ	バン	軽	貨物	府中地区市民センター
68	480 て 459	スズキ	アルトバン	軽	貨物	
69	580 よ 2758	スズキ	アルトエコ	軽	乗用	
70	480 な 3151	ダイハツ	ハイゼットトラック	軽	貨物	
71	480 け 9072	三菱	ミニカ	軽	貨物	比自岐地区市民センター
72	400 と 7563	日産	ADバン	小型	貨物	
73	480 ひ 4848	ダイハツ	ハイゼットカーゴ	軽	貨物	
74	480 ひ 4850	ダイハツ	ハイゼットカーゴ	軽	貨物	
75	480 ひ 4851	ダイハツ	ハイゼットカーゴ	軽	貨物	

No.	登録番号	メーカー	車名	種別	用途	備考
76	480 け 9580	ダイハツ	ハイゼットカーゴ	軽	貨物	
77	400 と 3946	日産	ADバン	小型	貨物	スピーカー付
78	800 せ 2073	いすゞ		小型	特種	糞尿車 浄化センター
79	480 そ 1094	三菱	ミニキャブバン	軽	貨物	花之木地区市民センター
80	480 け 9067	三菱	ミニカ	軽	貨物	
81	480 け 9068	三菱	ミニカ	軽	貨物	
82	480 け 9070	三菱	ミニカ	軽	貨物	
83	480 け 9071	三菱	ミニカ	軽	貨物	
84	480 け 9069	三菱	ミニカ	軽	貨物	
85	42 あ 9740	ダイハツ	ハイゼットカーゴ	軽	貨物	さくらリサイクルセンター
86	800 す 98	日産	アトラス	普通	特種	糞尿車 2t 浄化センター
87	46 む 6845	いすゞ	エルフ	小型	貨物	ごみ収集車 さくらリサイクルセンター
88	502 ひ 6559	ホンダ	フリード	小型	乗用	寺田市民館
89	800 せ 554	日産	エクストレイル	普通	特種	
90	502 む 4738	トヨタ	アクア	小型	乗用	ETC
91	502 む 4739	トヨタ	アクア	小型	乗用	ETC
92	800 す 9095	いすゞ		小型	特種	糞尿車 浄化センター
93	800 す 8350	いすゞ		小型	特種	糞尿車 浄化センター
94	800 す 8351	いすゞ		小型	特種	糞尿車 浄化センター
95	581 ゆ 1539	スズキ	アルト	軽	乗用	浄化センター
96	400 な 673	三菱	キャンター	小型	貨物	廃棄物対策課
97	480 す 5378	スズキ	アルトバン	軽	貨物	
98	480 す 5379	スズキ	アルトバン	軽	貨物	
99	480 す 5380	スズキ	アルトバン	軽	貨物	
100	400 と 3166	マツダ	ボンゴトラック	小型	貨物	ダンプ 廃棄物対策課
101	480 け 6753	三菱	ミニキャブバン	軽	貨物	
102	480 け 6632	三菱	ミニカ	軽	貨物	
103	480 け 6631	三菱	ミニカ	軽	貨物	
104	480 む 2582	ホンダ		軽	貨物	環境センター
105	480 ね 9936	スズキ	バン	軽	貨物	新居地区市民センター
106	400 そ 9271	マツダ	ボンゴ	小型	貨物	さくらリサイクルセンター
107	400 そ 9272	マツダ	ボンゴ	小型	貨物	さくらリサイクルセンター
108	100 さ 179	日産		普通	貨物	さくらリサイクルセンター
109	503 そ 3193	日産	セレナ	小型	乗用	
110	800 せ 6250	いすゞ	公共応急作業車	普通	特殊	道路河川課
111	480 な 7129	スズキ	アルト	軽	貨物	諏訪地区市民センター
112	480 ね 9217	スズキ	バン	軽	貨物	小田地区市民センター
113	581 く 6465	スズキ	アルトエコ	軽	乗用	
114	581 く 6466	スズキ	アルトエコ	軽	乗用	
115	581 く 6467	スズキ	アルトエコ	軽	乗用	
116	581 く 6468	スズキ	アルトエコ	軽	乗用	
117	581 く 6469	スズキ	アルトエコ	軽	乗用	
118	500 ち 5721	日産	アベニール	小型	乗用	
119	480 す 586	スズキ	アルト	軽	貨物	
120	480 と 6723	ダイハツ	ハイゼットカーゴ	軽	貨物	
121	581 く 10	ミツビシ	e Kワゴン	軽	乗用	
122	301 ち 3566	トヨタ	プリウス	普通	乗用	

No.	登録番号	メーカー	車名	種別	用途	備考
123	か 1380	ホンダ		原付		
124	か 365	トヨタ		原付		
125	か 366	トヨタ		原付		
126	301 み 7728	トヨタ	ハイエース	普通	乗用	比自岐コスモス号
127	301 な 5805	日産	キャラバンコーチ	普通	乗用	いがまち行政バス
128	200 さ 2081	トヨタ	ハイエース	普通	乗合	いがまち行政バス
129	200 さ 2039	トヨタ	ハイエース	普通	乗合	4WD あやま行政バス
130	200 さ 1662	トヨタ	ハイエース	普通	乗合	あやま行政バス
131	200 さ 1733	トヨタ	ハイエース	小型	乗合	大山田行政バス
132	200 さ 1243	トヨタ	コミュニーター	普通	乗合	島ヶ原行政バス
133	502 す 7112	ホンダ	インサイト	小型	乗用	廃棄物対策課
134	42 き 6485	ホンダ	アクティ	軽	貨物	
135	501 た 4820	日産	マーチ	小型	乗用	
136	480 の 3586	ダイハツ	ハイゼットトラック	軽	貨物	廃棄物対策課
137	480 は 6995	三菱	ミニキャブミーブ	軽	貨物	
138	400 め 359	いすゞ	キャブオーバ	小型	貨物	廃棄物対策課
139	584 え 2025	トヨタ	Cpod	軽	乗用	
140	480 は 8447	ダイハツ	ハイゼットカーゴ	軽	貨物	
141	582 け 6737	スズキ	アルト	軽	乗用	中瀬地区市民センター
142	582 け 6739	スズキ	アルト	軽	乗用	猪田地区市民センター
143	480 す 366	ダイハツ	ミニカ	軽	貨物	きじが台地区市民センター
144	880 あ 3093	スズキ	キャリー	軽	特殊	道路作業車
145	480 つ 701	ダイハツ	ハイゼットバン	軽	貨物	
146	480 な 2839					農業再生協議会
147	582 さ 6341	スズキ	アルト	軽	乗用	
148	480 ひ 4250	三菱		軽	乗用	
149	582 さ 4499	スズキ	アルト	軽	乗用	
150	582 さ 6437	スズキ	アルト	軽	乗用	
151	582 さ 6438	スズキ	アルト	軽	乗用	
152	582 さ 6440	スズキ	アルト	軽	乗用	
153	582 さ 6441	スズキ	アルト	軽	乗用	
154	582 さ 4773	スズキ	アルト	軽	乗用	三田地区市民センター
155	501 た 213	スズキ	スイフト	小型	乗用	

【伊賀】

No.	登録番号	メーカー	車名	種別	用途	備考
1	501 そ 3465	トヨタ	プロボックスワゴン	小型	乗用	
2	581 て 6815	ダイハツ	タントスロープ	軽	乗用	いがまち人権センター
3	582 け 6978	ダイハツ	ミライース	軽	乗用	西柘植地区市民センター
4	41 む 7277	スズキ	アルト	軽	貨物	柘植保育園
5	502 め 4909	ホンダ	ステップワゴン	小型	乗用	いがまち人権センター
6	42 か 3783	三菱	ミニキャブ	軽	貨物	ETC いがまち人権センター
7	480 こ 5268	三菱	ミニカ	軽	貨物	柘植地区市民センター
8	400 め 2197	トヨタ	プロボックス	小型	貨物	いがまち人権センター
9	502 ほ 1261	トヨタ	アクア	小型	乗用	
10	500 め 5775	日産	セレナ	小型	乗用	
11	42 い 3196	三菱	ミニキャブ	軽	貨物	

No.	登録番号	メーカー	車名	種別	用途	備考
12	500 ら 9307	ホンダ	モビリオスパイク	小型	乗用	壬生野地区市民センター
13	480 く 6494	ダイハツ	ミラ	軽	貨物	
14	502 ゆ 6618	ホンダ	フィット	小型	乗用	いがまち人権センター
15	580 も 6787	ダイハツ	ミライース	軽	乗用	
16	7956	ホンダ	ディオ	原付		いがまち人権センター

### 【島ヶ原】

No.	登録番号	メーカー	車名	種別	用途	備考
1	400 さ 7211	いすゞ	エルフ	小型	貨物	ダンプ
2	500 ゆ 8556	トヨタ	プロボックス	小型	乗用	
3	480 せ 7645	三菱	ミニキャブバン	軽	貨物	
4	301 と 6891	トヨタ		普通	乗用	島ヶ原行政バス
5	480 け 2710	ダイハツ	ミラ	軽	貨物	島ヶ原地区市民センター
6	480 け 6809	ダイハツ	ハイゼットトラック	軽	貨物	

### 【阿山】

No.	登録番号	メーカー	車名	種別	用途	備考
1	480 け 5668	ダイハツ	ミラバン	軽	貨物	鞆田地区市民センター
2	480 た 5425	スズキ	エブリィ	軽	貨物	河合地区市民センター
3	580 よ 4528	スズキ	アルトエコ	軽	乗用	
4	480 き 4229	ダイハツ	ミラバン	軽	貨物	玉滝地区市民センター
5	480 き 4227	ダイハツ	ミラバン	軽	貨物	丸柱地区市民センター
6	480 て 4509	ダイハツ	ハイゼット	軽	貨物	
7	300 な 5514	スズキ	エスクード	普通	乗用	

### 【大山田】

No.	登録番号	メーカー	車名	種別	用途	備考
1	480 け 5669	ダイハツ	ミラバン	軽	貨物	布引地区市民センター
2	400 な 2496	日産	ADバン	小型	貨物	ライトピアおおやまだ
3	580 よ 2759	スズキ	アルトエコ	軽	乗用	
4	480 て 458	スズキ	キャリー	軽	貨物	4WD
5	480 き 4228	ダイハツ	ミラバン	軽	貨物	阿波地区市民センター
6	503 せ 558	トヨタ	ノア	小型	乗用	ライトピアおおやまだ
7	500 は 2399	ホンダ	シビック	小型	乗用	国保阿波診療所
8	301 の 603	日産	エクストレイル	普通	乗用	4WD 大山田財産区
9	800 さ 9451	トヨタ	プロボックス	小型	特種	パトランプ付

### 【青山】

No.	登録番号	メーカー	車名	種別	用途	備考
1	51 つ 9003	スズキ	ワゴンR	軽	乗用	
2	580 け 4139	ダイハツ	ミラ	軽	乗用	青山文化センター

No.	登録番号	メーカー	車名	種別	用途	備考
3	480 か 7789	ダイハツ	ハイゼット	軽	貨物	ダンプ ハーモニーフォレスト
4	400 す 8465	日産	ADバン	小型	貨物	青山文化センター
5	51 な 456	ホンダ	ライフ	軽	乗用	阿保地区市民センター
6	581 と 332	ホンダ	ライフ	軽	乗用	上津地区市民センター
7	51 な 458	ホンダ	ライフ	軽	乗用	博要地区市民センター
8	51 な 459	ホンダ	ライフ	軽	乗用	高尾地区市民センター
9	51 な 460	ホンダ	ライフ	軽	乗用	矢持地区市民センター
10	51 な 461	ホンダ	ライフ	軽	乗用	桐ヶ丘地区市民センター
11	480 た 5523	スズキ	エブリィ	軽	貨物	スピーカー付
12	400 な 5927	トヨタ	プロボックス	小型	貨物	4WD
13	503 た 134	ニッサン	セレナ	小型	乗用	青山文化センター
14	41 ら 1330	三菱	ミニキャブ	軽	貨物	4WD ダンプ
15	41 ら 326	三菱	ミニキャブバン	軽	貨物	
16	580 よ 3648	スズキ	アルトエコ	軽	乗用	
17	480 け 6860	スズキ	アルト	軽	貨物	南部サテライト

【教育委員会】

No.	登録番号	メーカー	車名	種別	用途	備考
1	200 さ 1854	日産	シビリアン	普通	乗合	上野南小学校
2	22 ゆ 412	三菱		普通	乗合	友生小学校
3	480 け 9073	三菱	ミニカ	軽	貨物	
4	400 そ 7920	日産	ADバン	小型	貨物	
5	200 さ 1531	トヨタ	コースター	普通	乗合	成和西小学校
6	502 つ 2969	日産	バネットワゴン	小型	乗用	ふれあい教室
7	41 よ 5553	スズキ	エブリー	軽	貨物	
8	42 き 4772	スズキ	エブライ	軽	貨物	
9	480 そ 1093	三菱	ミニキャブバン	軽	貨物	
10	480 そ 1406	三菱	ミニキャブバン	軽	貨物	いがっこ給食センター夢
11	580 も 256	ダイハツ	ミライース	軽	乗用	
12	302 セ 4823	トヨタ	ハイエース	普通	乗用	青山小学校
13	302 セ 4824	トヨタ	ハイエース	普通	乗用	上野南小学校
14	480 す 585	スズキ	アルト	軽	貨物	
15	50 ら 4974	ダイハツ	アトレー	軽	乗用	いがっこ給食センター元気
16	200 さ 199	日産		普通	乗合	上野南小学校
17	500 ふ 8184	三菱	ディンゴ	小型	乗用	
18	41 ゆ 4299	ダイハツ	ミラ	軽	貨物	
19	400 と 7567	日産	ADバン	小型	貨物	
20	800 セ 6085	いすゞ		普通	特種	移動図書館車

【市民病院】

No.	登録番号	メーカー	車名	種別	用途	備考
1	332 の 2500	トヨタ	クラウン	普通	乗用	
2	800 す 7364	トヨタ	救急車	普通	特種	
3	580 や 5435	ダイハツ	ミライース	軽	乗用	

No.	登録番号	メーカー	車名	種別	用途	備考
4	580 や 5436	ダイハツ	ミライース	軽	乗用	
5	581 か 7251	ダイハツ	ミライース	軽	貨物	
6	51 こ 365	ホンダ	ザッツ	軽	乗用	
7	400 す 6353	トヨタ	カローラ	小型	貨物	スピーカー付
8	480 か 6376	スバル	サンバー	軽	貨物	
9	480 け 6754	三菱	ミニキャブバン	軽	貨物	
10	42 あ 9574	ダイハツ	ハイゼットカーゴ	軽	貨物	
11	502 せ 6041	ホンダ	インサイト	小型	乗用	ETC
12	502 す 7113	ホンダ	インサイト	小型	乗用	ETC

【水道】

No.	登録番号	メーカー	車名	種別	用途	備考
1	480 ひ 9423	ダイハツ	ハイゼット	軽	貨物	トラック
2	480 た 918	ダイハツ	ハイゼット	軽	貨物	トラック
3	480 な 5611	ダイハツ	ハイゼットカーゴ	軽	貨物	バン
4	480 な 5612	ダイハツ	ハイゼットカーゴ	軽	貨物	バン
5	480 た 9941	三菱	ミニキャブ	軽	貨物	トラック
6	480 ち 2298	三菱	ミニキャブ	軽	貨物	トラック
7	480 ち 2299	三菱	ミニキャブ	軽	貨物	トラック
8	480 せ 7819	ダイハツ	ハイゼットカーゴ	軽	貨物	バン
9	480 せ 8248	スズキ	キャリー	軽	貨物	トラック
10	480 ね 3467	ダイハツ	ハイゼット	軽	貨物	ダンプ
11	480 ね 6395	スズキ	エブリイ	軽	貨物	バン
12	480 ね 6527	ダイハツ	ハイゼットトラック	軽	貨物	トラック
13	800 す 6491	いすゞ	エルフ	普通	特種	給水車
14	800 す 3674	いすゞ	フォワード	普通	特種	給水車
15	480 ひ 9424	ダイハツ	ハイゼット	軽	貨物	トラック
16	580 や 8897	スズキ	アルト	軽	乗用	
17	400 と 7538	日産	A Dバン	小型	貨物	4WD バン
18	480 む 5711	ダイハツ	ハイゼットカーゴ	軽	貨物	バン
19	480 て 2548	ダイハツ	ハイゼット	軽	貨物	ダンプ
20	503 た 1565	ダイハツ	トール	小型	乗用	
21	400 む 6410	トヨタ	タウンエーストラック	小型	貨物	トラック
22	480 ね 3478	ダイハツ	ハイゼットカーゴ	軽	貨物	バン
23	480 の 9485	ダイハツ	ハイゼットカーゴ	軽	貨物	バン
24	480 の 9486	ダイハツ	ハイゼット	軽	貨物	トラック
25	480 の 5712	ダイハツ	ハイゼット	軽	貨物	トラック
26	480 ね 3479	ダイハツ	ハイゼットカーゴ	軽	貨物	バン
27	480 の 2735	ホンダ	N-VAN	軽	貨物	バン
28	480 の 2736	ホンダ	N-VAN	軽	貨物	バン
29	480 の 2738	ホンダ	N-VAN	軽	貨物	バン
30	480 の 2737	ホンダ	N-VAN	軽	貨物	バン
31	582 え 2400	日産	サクラ	軽	乗用	
32	480 は 7024	スズキ	エブリイ	小型	貨物	バン
33	503 と 4959	トヨタ	アクア	小型	乗用	

消防団車両

(令和7年1月1日現在)

No.	登録番号	車両区分	分団名	配備先
1	800 さ 8975	小型動力ポンプ付積載車	上野中分団	第1部(車坂)
2	880 あ 2986	小型動力ポンプ積載用軽四輪	上野中分団	第1部(緑ヶ丘(みどり消防センター))
3	880 あ 1259	小型動力ポンプ積載用軽四輪	上野中分団	第2部(西部(西部公民館))
4	80 あ 2531	小型動力ポンプ積載用軽四輪	上野中分団	第2部(桑町)
5	800 さ 6254	小型動力ポンプ付積載車	上野中分団	第2部(南部(中部みなみ消防センター))
6	880 あ 3072	小型動力ポンプ積載用軽四輪	上野中分団	第3部(久米)
7	80 あ 3218	小型動力ポンプ積載用軽四輪	上野中分団	第3部(四十九)
8	800 さ 6252	小型動力ポンプ付積載車	上野中分団	第3部(小田)
9	80 あ 2873	小型動力ポンプ積載用軽四輪	上野西分団	花之木(大野木)
10	80 あ 3221	小型動力ポンプ積載用軽四輪	上野西分団	花之木(法花)
11	80 あ 2328	小型動力ポンプ積載用軽四輪	上野西分団	花之木(大内)
12	880 あ 918	小型動力ポンプ積載用軽四輪	上野西分団	長田(長田)
13	880 あ 2987	小型動力ポンプ積載用軽四輪	上野西分団	古山(蔵縄手)
14	80 あ 2870	小型動力ポンプ積載用軽四輪	上野西分団	古山(安場)
15	88 せ 1945	消防ポンプ自動車 CD-1 型	上野西分団	花垣(予野)
16	800 さ 9841	小型動力ポンプ付積載車	上野西分団	花垣(治田)
17	80 あ 3217	小型動力ポンプ積載用軽四輪	上野西分団	花垣(白檜)
18	80 あ 2725	小型動力ポンプ積載用軽四輪	上野西分団	花垣(大滝・桂)
19	800 せ 3173	消防ポンプ自動車 CD-1 型	上野北分団	新居(西高倉・岩倉)
20	80 あ 2330	小型動力ポンプ積載用軽四輪	上野北分団	新居(西山)
21	80 あ 2738	小型動力ポンプ積載用軽四輪	上野北分団	新居(東高倉)
22	800 さ 6253	小型動力ポンプ付積載車	上野北分団	三田(三田)
23	80 あ 2533	小型動力ポンプ積載用軽四輪	上野北分団	三田(野間)
24	80 あ 3080	小型動力ポンプ積載用軽四輪	上野北分団	諏訪(諏訪①)
25	80 あ 3220	小型動力ポンプ積載用軽四輪	上野北分団	諏訪(諏訪②)
26	800 さ 4444	小型動力ポンプ付積載車	上野東分団	府中(佐那具)
27	80 あ 2875	小型動力ポンプ積載用軽四輪	上野東分団	府中(服部町)
28	80 あ 2740	小型動力ポンプ積載用軽四輪	上野東分団	府中(千歳)
29	80 あ 2741	小型動力ポンプ積載用軽四輪	上野東分団	府中(土橋・東条)
30	800 さ 7811	小型動力ポンプ付積載車	上野東分団	中瀬(高畑)
31	880 あ 3071	小型動力ポンプ積載用軽四輪	上野東分団	中瀬(寺田)
32	80 あ 2739	小型動力ポンプ積載用軽四輪	上野東分団	友生(上友生)
33	80 あ 2535	小型動力ポンプ積載用軽四輪	上野東分団	友生(生琉里)
34	80 あ 2737	小型動力ポンプ積載用軽四輪	上野東分団	友生(喰代)
35	800 さ 4443	小型動力ポンプ付積載車	上野東分団	友生(ゆめが丘)
36	880 あ 3083	小型動力ポンプ積載用軽四輪	上野南分団	猪田(猪田)

No.	登録番号	車両区分	分団名	配備先
37	880 あ 430	小型動力ポンプ積載用軽四輪	上野南分団	猪田（上之庄）
38	80 あ 2534	小型動力ポンプ積載用軽四輪	上野南分団	猪田（山出）
39	880 あ 606	小型動力ポンプ積載用軽四輪	上野南分団	依那古（依那古）
40	800 さ 7812	小型動力ポンプ付積載車	上野南分団	依那古（市部）
41	880 あ 2988	小型動力ポンプ積載用軽四輪	上野南分団	依那古（下郡）
42	80 あ 2532	小型動力ポンプ積載用軽四輪	上野南分団	依那古（依那具）
43	800 さ 2187	小型動力ポンプ付積載車	上野南分団	比自岐（比自岐）
44	80 あ 2332	小型動力ポンプ積載用軽四輪	上野南分団	比自岐（摺見）
45	880 あ 3081	小型動力ポンプ積載用軽四輪	上野南分団	神戸（上林（上神戸））
46	800 さ 7813	小型動力ポンプ付積載車	上野南分団	神戸（比土）
47	800 さ 8976	小型動力ポンプ付積載車	上野南分団	神戸（下神戸）
48	880 あ 432	小型動力ポンプ積載用軽四輪	島ヶ原分団	第1部（大道・中村）
49	880 あ 746	小型動力ポンプ積載用軽四輪	島ヶ原分団	第1部（奥村）
50	880 あ 594	小型動力ポンプ積載用軽四輪	島ヶ原分団	第1部（中矢）
51	880 あ 434	小型動力ポンプ積載用軽四輪	島ヶ原分団	第2部（川南・不見上）
52	800 さ 4445	小型動力ポンプ付積載車	島ヶ原分団	第3部（町）
53	880 あ 745	小型動力ポンプ積載用軽四輪	島ヶ原分団	第3部（山菅）
54	80 あ 2721	小型動力ポンプ積載用軽四輪	伊賀分団	第1部（岡鼻・小林）
55	800 せ 194	消防ポンプ自動車 CD-1 型	伊賀分団	第1部（上町・下町）
56	80 あ 2720	小型動力ポンプ積載用軽四輪	伊賀分団	第1部（山出・前川・上村）
57	80 あ 2872	小型動力ポンプ積載用軽四輪	伊賀分団	第1部（野村・中柘植）
58	80 あ 2878	小型動力ポンプ積載用軽四輪	伊賀分団	第1部（小杉・倉部）
59	80 あ 2723	小型動力ポンプ積載用軽四輪	伊賀分団	第2部（新堂・楯岡）
60	800 す 3640	小型動力ポンプ付積載車	伊賀分団	第2部（下柘植）
61	80 あ 2871	小型動力ポンプ積載用軽四輪	伊賀分団	第2部（愛田）
62	80 あ 2874	小型動力ポンプ積載用軽四輪	伊賀分団	第2部（柏野）
63	80 あ 2869	小型動力ポンプ積載用軽四輪	伊賀分団	第2部（御代）
64	80 あ 2722	小型動力ポンプ積載用軽四輪	伊賀分団	第3部（山畑）
65	80 あ 2877	小型動力ポンプ積載用軽四輪	伊賀分団	第3部（川東）
66	880 あ 3082	小型動力ポンプ積載用軽四輪	伊賀分団	第3部（川西）
67	80 あ 2876	小型動力ポンプ積載用軽四輪	伊賀分団	第3部（西之澤）
68	80 あ 2724	小型動力ポンプ積載用軽四輪	伊賀分団	第3部（希望ヶ丘）
69	880 あ 186	小型動力ポンプ積載用軽四輪	阿山分団	第1部（波敷野）
70	880 あ 747	小型動力ポンプ積載用軽四輪	阿山分団	第1部（大江）
71	880 あ 748	小型動力ポンプ積載用軽四輪	阿山分団	第1部（円徳院）
72	880 あ 1616	小型動力ポンプ積載用軽四輪	阿山分団	第1部（馬場）
73	880 あ 183	小型動力ポンプ積載用軽四輪	阿山分団	第1部（石川・馬田）

No.	登録番号	車両区分	分団名	配備先
74	800 さ 7414	小型動力ポンプ付積載車(全自)	阿山分団	第2部(上友田)
75	880 あ 185	小型動力ポンプ積載用軽四輪	阿山分団	第2部(西湯舟・中友田)
76	880 あ 593	小型動力ポンプ積載用軽四輪	阿山分団	第2部(下友田・湯舟)
77	880 あ 3073	小型動力ポンプ積載用軽四輪	阿山分団	第3部(玉瀧)
78	880 あ 189	小型動力ポンプ積載用軽四輪	阿山分団	第3部(内保)
79	880 あ 1052	小型動力ポンプ積載用軽四輪	阿山分団	第3部(槇山)
80	880 あ 595	小型動力ポンプ積載用軽四輪	阿山分団	第4部(丸柱)
81	880 あ 433	小型動力ポンプ積載用軽四輪	阿山分団	第4部(音羽)
82	80 あ 3215	小型動力ポンプ積載用軽四輪	大山田分団	第1部(上阿波・子延・平松・猿野)
83	80 あ 3079	小型動力ポンプ積載用軽四輪	大山田分団	第1部(須原・下阿波・富永)
84	880 あ 182	小型動力ポンプ積載用軽四輪	大山田分団	第2部(広瀬・川北)
85	80 あ 3078	小型動力ポンプ積載用軽四輪	大山田分団	第2部(奥馬野・中馬野・坂下)
86	80 あ 3216	小型動力ポンプ積載用軽四輪	大山田分団	第3部(富岡・出後・中村・鳳凰寺・中島)
87	80 あ 2864	小型動力ポンプ積載用軽四輪	大山田分団	第2部(甲野・平田)
88	80 あ 2684	小型動力ポンプ積載用軽四輪	大山田分団	第4部(真泥)
89	80 あ 2682	小型動力ポンプ積載用軽四輪	大山田分団	第4部(炊村・畑村)
90	80 あ 2866	小型動力ポンプ積載用軽四輪	大山田分団	第4部(千戸・大沢)
91	880 あ 431	小型動力ポンプ積載用軽四輪	青山分団	第1部(羽根)
92	800 す 432	小型動力ポンプ付積載車	青山分団	第1部(阿保)
93	880 あ 184	小型動力ポンプ積載用軽四輪	青山分団	第1部(寺脇)
94	880 あ 188	小型動力ポンプ積載用軽四輪	青山分団	第1部(奥鹿野)
95	880 あ 1053	小型動力ポンプ積載用軽四輪	青山分団	第1部(桐ヶ丘)
96	80 あ 2865	小型動力ポンプ積載用軽四輪	青山分団	第2部(勝地・伊勢路・下川原)
97	880 あ 592	小型動力ポンプ積載用軽四輪	青山分団	第2部(滝)
98	880 あ 596	小型動力ポンプ積載用軽四輪	青山分団	第3部(種生)
99	880 あ 750	小型動力ポンプ積載用軽四輪	青山分団	第3部(下高尾(中出))
100	80 あ 3076	小型動力ポンプ積載用軽四輪	青山分団	第3部(上高尾(上出))
101	880 あ 916	小型動力ポンプ積載用軽四輪	青山分団	第4部(霧生)
102	880 あ 187	小型動力ポンプ積載用軽四輪	青山分団	第4部(福川)
103	880 あ 1260	小型動力ポンプ積載用軽四輪	青山分団	第4部(腰山)

6-2 ヘリポート一覧

指定番号	所在地	場所名	面積	備考
216-01	伊賀市愛田 346	いがまちスポーツセンター総合グラウンド	120m×180m	
216-02	伊賀市新堂 160	霊峰中学校グラウンド	140m×110m	
216-03	伊賀市柘植町 1881	柘植中学校グラウンド	120m×75m	
216-04	伊賀市川東 412	あけぼの学園高等学校グラウンド	150m×80m	
216-05	伊賀市川東 1786-3	壬生野小学校グラウンド	80m×70m	
216-06	伊賀市馬場 1045	阿山小学校グラウンド	90m×50m	
216-07	伊賀市中友田 1000	旧鞆田小学校グラウンド	120m×70m	
216-09	伊賀市千貝 10	阿山中学校グラウンド	160m×120m	
216-10	伊賀市川合 3373-1	阿山第1運動公園	140m×110m	ヘリ専用拠点
216-11	伊賀市諏訪 839	旧丸柱小学校グラウンド	100m×80m	
216-12	伊賀市猿野 1316	大山田東グラウンド (阿波地区防災広場)	80m×55m	
216-13	伊賀市平田 285	大山田小学校グラウンド	130m×76m	
216-14	伊賀市平田 655	大山田中学校グラウンド	132m×64m	
216-15	伊賀市平田 3154	大山田B&G海洋センター駐車場	66m×56m	
216-16	伊賀市平田	せせらぎ運動公園東側グラウンド	120m×64m	
216-17	伊賀市平田	せせらぎ運動公園西側グラウンド	105m×60m	ヘリ専用拠点
216-19	伊賀市小田町 317	上野運動公園野球場	90m×90m	
216-20	伊賀市緑ヶ丘本町 4153	緑ヶ丘中学校グラウンド	160m×100m	
216-21	伊賀市諏訪 2438	諏訪山村広場	58m×72m	
216-22	伊賀市上野丸之内 100	上野高等学校第2運動場	150m×120m	
216-23	伊賀市沖 265	上野南小学校グラウンド	85m×50m	
216-24	伊賀市小田町 470	上野運動公園競技場 広域消防航空応援時の参集場所 (H14指定)	103m×75m	ヘリ専用拠点 上野総合市民病院 岡波総合病院
216-25	伊賀市予野 11440-2	伊賀市農業公園ふれあい広場	70m×70m	
216-26	伊賀市ゆめが丘六丁目 6	ゆめが丘多目的広場	127m×97.5m	
216-28	伊賀市島ヶ原 514-2	島ヶ原小・中学校グラウンド	100m×75m	
216-30	伊賀市阿保 1789	青山小学校グラウンド	90m×60m	
216-31	伊賀市阿保 1870	青山中学校グラウンド	140m×95m	
216-32	伊賀市桐ヶ丘七丁目 287	桐ヶ丘公園グラウンド	100m×100m	
216-33	伊賀市北山 1373	青山上津グラウンド	110m×75m	
216-34	伊賀市種生 1367	青山博要グラウンド	66m×35m	
216-35	伊賀市高尾 2505	青山高尾グラウンド	60m×40m	
216-37	伊賀市奥鹿野 1988-1	青山グラウンド	180m×100m	ヘリ専用拠点
216-38	伊賀市平田 293 番地	平田地区防災広場	110m×60m	ヘリパッド舗装有
216-39	伊賀市荒木 1856 番地	三重県広域防災拠点(伊賀拠点)	約 181m×103m	防災拠点
216-40	伊賀市四十九町 831 番地	伊賀市上野総合市民病院	38m×32m	病院指定
216-41	伊賀市御代 201 番地	DMG 森精機株式会社 第四駐車場	80m×76m	

## 6-3 緊急輸送道路一覽

### (第1次緊急輸送道路)

#### (1) 国道 (直轄管理)

路線番号	路線名	区間	連絡経路
25	25号 (名阪国道)	亀山市太岡寺町～伊賀市治田	東名阪自動車道～奈良県境

#### (2) 一般国道 (県管理)

路線番号	路線名	区間	連絡経路
25	25号	伊賀市上野農人町～伊賀市上野西大手町	R163～R163
163	163号	伊賀市島ヶ原山菅口～伊賀市荒木	京都府境～名阪国道
165	165号	名張市安部田～津市雲出本郷町	奈良県境～R23

#### (3) 市道

路線番号	路線名	区間	連絡経路
	茅町駅四十九新池線	伊賀市問屋町～伊賀市四十九町	名阪国道～伊賀市役所
	卸商業団地線	伊賀市緑ヶ丘南町～伊賀市問屋町	名阪国道～名阪国道

### (第2次緊急輸送道路)

#### (1) 一般国道 (県管理)

路線番号	路線名	区間	連絡経路
25	25号	伊賀市新堂～伊賀市新堂	伊賀支所～(一)伊賀甲南線
25	25号	伊賀市上野西大手町～伊賀市治田	R163～奈良県境
163	163号	伊賀市荒木～伊賀市平田	名阪国道～大山田支所
368	368号	伊賀市八幡町～松阪市飯南町粥見	R25～R166
422	422号	伊賀市久米町～伊賀市青山羽根	市道桑町恵美須町線～R165

#### (2) 主要地方道

路線番号	路線名	区間	連絡経路
4	草津伊賀線	伊賀市柘植町～伊賀市柘植町	草津伊賀線～R25
49	甲南阿山伊賀線	伊賀市馬田～伊賀市西之沢	(一)上友田円徳院線～R25
56	上野大山田線	伊賀市上野丸之内～伊賀市上野恵美須町	(主)上野大山田線 (市管理) ～市道桑町恵美須町線
56	上野大山田線	伊賀市生琉里～伊賀市下友生	名阪国道～(一)依那具荒木線

(3) 一般県道

路線番号	路線名	区間	連絡経路
133	伊賀甲南線	伊賀市下柘植～伊賀市新堂	(一) 伊賀大山田線～R 2 5
138	信楽上野線	伊賀市小田～伊賀市平野中川原	R 1 6 3～市道丸之内伊賀上野橋線
154	依那具荒木線	伊賀市下友生～伊賀市荒木	(主) 上野大山田線 ～三重県広域防災拠点(伊賀拠点)
673	上友田円徳院線	伊賀市馬場～伊賀市馬場	(主) 甲南阿山伊賀線～阿山支所
679	川東佐那具線	伊賀市川西～伊賀市西之澤	名阪国道～R 2 5

(4) 市管理県道

路線番号	路線名	区間	連絡経路
56	上野大山田線	伊賀市上野丸之内～伊賀市上野丸之内	R 2 5～(主) 上野大山田線(県管理)

(5) 市道

路線番号	路線名	区間	連絡経路
	桑町恵美須町線	伊賀市上野桑町～伊賀市上野恵美須町	R 4 2 2～(主) 上野大山田線
	矢倉谷桜谷線	伊賀市四十九町～伊賀市四十九町	R 4 2 2～伊賀警察署
	市民病院線	伊賀市四十九町～伊賀市四十九町	R 4 2 2～上野総合市民病院
	子ヶ谷線	伊賀市島ヶ原町～伊賀市島ヶ原町	市道平田広垣内線～R 1 6 3
	平田広垣内線	伊賀市島ヶ原町～伊賀市島ヶ原町	島ヶ原支所～市道子ヶ谷線
	北部公園西線	伊賀市阿保～伊賀市阿保	R 1 6 5号～市道阿保沢代線
	阿保沢代線	伊賀市阿保～伊賀市阿保	市道北部公園西線～市道阿保煤ヶ森線
	阿保煤ヶ森線	伊賀市阿保～伊賀市阿保	市道阿保沢代線～伊賀市青山支所
	西明寺緑ヶ丘線	伊賀市西明寺～伊賀市西明寺	R 1 6 3～伊賀市消防本部

(第3次緊急輸送道路)

(1) 一般国道 (県管理)

路線番号	路線名	区間	連絡経路
163	163号	伊賀市平田～津市美里町三郷	大山田支所～津市美里総合支所

(2) 主要地方道

路線番号	路線名	区間	連絡経路
49	甲南阿山伊賀線	伊賀市川合～伊賀市馬田	阿山B&G海洋センター～(一)上友田円徳院線
57	上野名張線	伊賀市比土～伊賀市比土	R422～市道出屋敷伊賀神戸停車場線

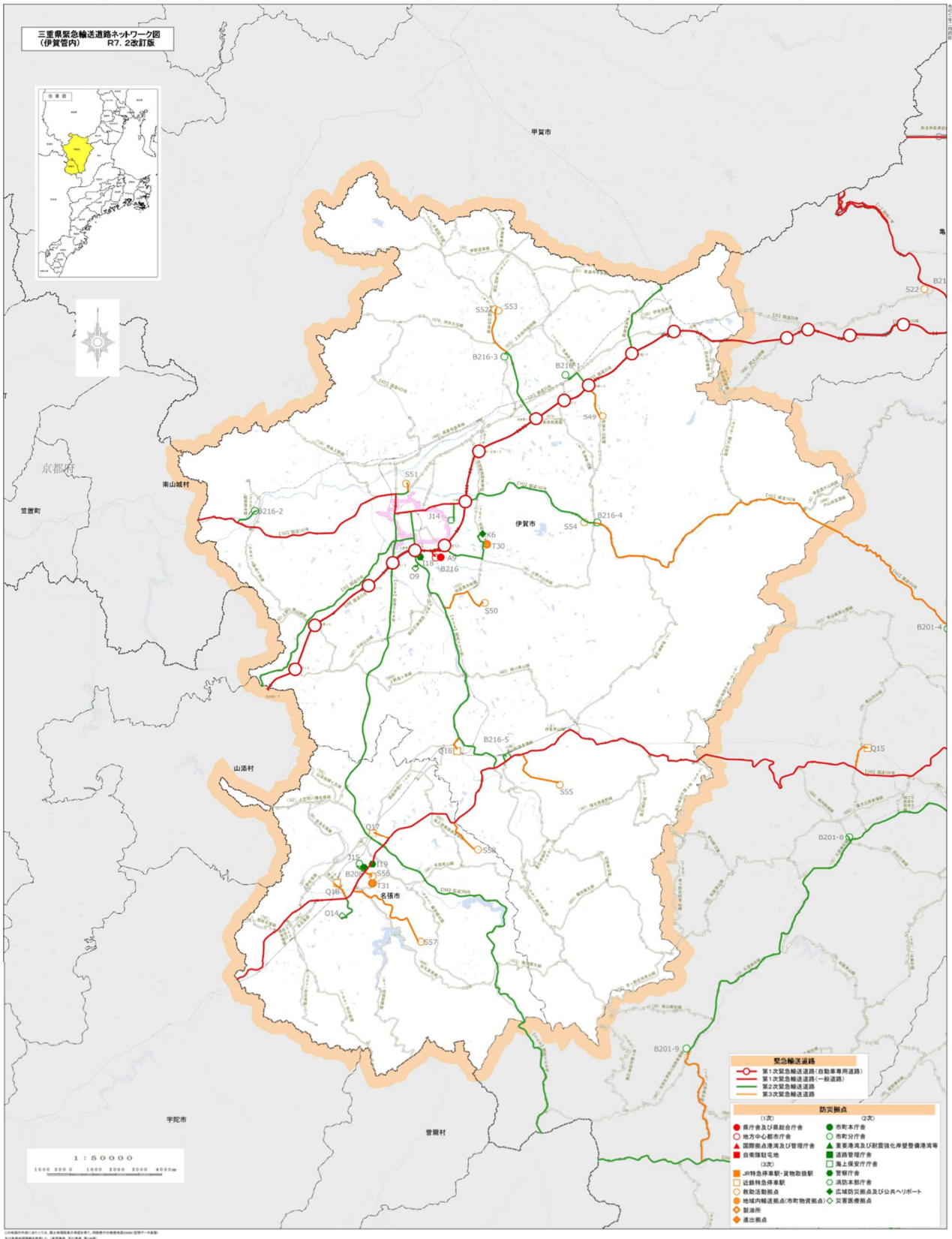
(3) 一般県道

路線番号	路線名	区間	連絡経路
146	伊賀大山田線	伊賀市愛田～伊賀市御代	名阪国道～いがまちスポーツセンター
153	依那具市部線	伊賀市ゆめが丘～伊賀市依那具	市道四十九町ゆめが丘線～R422

(4) 市道

路線番号	路線名	区間	連絡経路
	四十九町ゆめが丘線	伊賀市ゆめが丘～伊賀市ゆめが丘	(一) 依那具市部線～市道ゆめが丘環状線
	ゆめが丘環状線	伊賀市ゆめが丘～伊賀市ゆめが丘	市道四十九町ゆめが丘線～市道ゆめが丘1号線
	ゆめが丘45号線	伊賀市ゆめが丘～伊賀市ゆめが丘	市道ゆめが丘環状線～ゆめが丘多目的広場
	丸之内伊賀上野橋線	伊賀市平野中川原～伊賀市小田町	(一) 信楽上野線～上野運動公園
	別府小学校前線	伊賀市別府～伊賀市阿保	R165～市道阿保青山線
	阿保青山線	伊賀市阿保～伊賀市桐ヶ丘	市道別府小学校前線～桐ヶ丘公園グラウンド
	花之木古山神戸線	伊賀市比土～伊賀市比土	市道出屋敷伊賀神戸停車場線～伊賀神戸駅
	出屋敷伊賀神戸 停車場線	伊賀市比土～伊賀市比土	(主) 上野名張線～市道花之木古山神戸線

【三重県緊急輸送道路ネットワーク図（伊賀管内）】



6-4 市内防災拠点の種類と緊急輸送道路区分

【市内防災拠点の種類と緊急輸送道路区分】

拠点名	施設名	緊急輸送道路区分			指定理由
		1次	2次	3次	
県本庁舎及び県総合庁舎	伊賀庁舎	○			災害対策本部が設置される庁舎及び災害対策活動が実施される庁舎等
地方中心都市庁舎	伊賀市役所	○			
市町分庁舎	伊賀市伊賀支所 伊賀市島ヶ原支所 伊賀市阿山支所 伊賀市大山田支所 伊賀市青山支所		○		
警察庁舎	伊賀警察署		○		救助関係機関の庁舎
	名張警察署		○		
消防本部庁舎	伊賀市消防本部		○		
広域防災拠点及び公共ヘリポート	三重県広域防災拠点 (伊賀拠点)		○		救助物資等の備蓄、集散上の拠点となる施設
災害医療拠点	伊賀市立上野総合市民病院		○		災害拠点病院及び災害医療支援病院、SCU
近鉄特急停車駅	伊賀神戸駅			○	特急停車駅及び貨物取扱駅
救助活動拠点	いがまちスポーツセンター ゆめが丘多目的広場 上野運動公園 阿山B&G海洋センター 阿山運動公園 せせらぎ運動公園グラウンド 桐ヶ丘公園グラウンド			○	救助機関の活動拠点
地域内輸送拠点 (市町物資拠点)	しらさぎ運動公園			○	市町の地域内輸送拠点

(「三重県緊急輸送道路ネットワーク計画」より抜粋)

## 7 要員の確保

### 7-1 災害対策技術要員

(令和7年4月1日現在)

区分 市町村名	建設機械操作手	船舶運転士	船舶機関士	自動車運転士(専任)	土木技術者		建築技術職		医学職								
					一般土木技師	農業技師 林業技師	建設技師	電気技師	医師	歯科医師	獣医師	薬剤師	保健師	助産師	看護師	准看護師	診療放射線技師
伊賀市	0	0	0	0	48	20	0	23	0	0	10	22	0	148	1	10	21

※再任用短時間勤務職員、会計年度任用職員を除く

## 8 災害情報等の伝達収集

### 8-1 三重県の警報・注意報・天気予報の発表区域

府県予報区	一次細分区域	市町等をまとめた地域	二次細分区域
三重県	北中部	北部	四日市市、桑名市、鈴鹿市、亀山市、いなべ市、木曽岬町、東員町、菰野町、朝日町、川越町
		中部	津市、松阪市、多気町、明和町
		伊賀	伊賀市、名張市
	南部	伊勢志摩	伊勢市、鳥羽市、志摩市、玉城町、度会町、南伊勢町
		紀勢・東紀州	尾鷲市、熊野市、大台町、大紀町、紀北町、御浜町、紀宝町

一次細分区域：府県天気予報を定常的に細分して行う区域。

市町等をまとめた地域：二次細分区域ごとに発表する警報・注意報の発表状況を地域的に概観するため、災害特性や県の防災関係機関等の管轄範囲などを考慮してまとめた区域。

二次細分区域：警報・注意報の発表に用いる区域。

#### <注釈>

大雨や洪水などの警報、注意報が発表された場合は、重要内容を簡潔かつ効果的に伝えるよう、これまでどおり市町をまとめた地域名称を用いて、注意報を要する地域をお知らせする場合があります。

8-2 新しい防災気象情報（令和8年出水期から運用開始予定）

**新しい防災気象情報（R8出水期から運用開始予定）**

- 防災気象情報（大雨、河川氾濫、土砂災害、高潮）を5段階の警戒レベルにあわせて発表。
- 対象災害ごとの情報として整理するとともに、**レベル4相当の情報として危険警報を新設。**
- **情報名称そのものにレベルの数字を付けて発表。**（例：レベル4大雨危険警報等）
- 情報と対応する防災行動との関係が明確に。（レベルの数字で、とるべき行動が分かる！）

**新しい防災気象情報の情報体系とその名称**

	大雨 低地の浸水や 大河川以外の氾濫	河川氾濫 1級河川などの 大きな河川の氾濫	土砂災害 急傾斜地のげ崩れや 土石流	高潮 海水面の上昇や 波の打上げによる浸水	住民が とるべき行動
<b>5</b>	レベル5 大雨特別警報	レベル5 氾濫特別警報	レベル5 土砂災害特別警報	レベル5 高潮特別警報	命の危険 直ちに安全確保！
＜警戒レベル4までに危険な場所からかならず避難！＞					
<b>4</b>	レベル4 大雨危険警報	レベル4 氾濫危険警報	レベル4 土砂災害危険警報	レベル4 高潮危険警報	危険な場所から全員避難
<b>3</b>	レベル3 大雨警報	レベル3 氾濫警報	レベル3 土砂災害警報	レベル3 高潮警報	避難に時間を要する人は早めに避難、避難の準備など
<b>2</b>	レベル2 大雨注意報	レベル2 氾濫注意報	レベル2 土砂災害注意報	レベル2 高潮注意報	避難行動を確認（避難場所や避難ルート、避難のタイミングなど）
<b>1</b>	早期注意情報				災害への心構えを高める

※情報名称の最終決定は、法制度などとの関係も踏まえ、気象庁・国土交通省が行う

- これまで、気象警報・注意報を補足する情報等として伝えてきた様々な気象情報を、「**気象防災速報**」と「**気象解説情報**」の大きく2つのカテゴリーに分類して発表。
- 線状降水帯の発生や、記録的な短時間大雨など、顕著現象が発生または発生しつつある場合にその旨を、「気象防災速報」として速報的に伝える。

**気象防災速報** ……極端な現象を速報的に伝える情報



**気象解説情報** ……現在・今後の気象状況を網羅的に解説する情報



※何に注目した情報なのか分かるよう、括弧内にキーワードを付す。

( )内のキーワードは現時点での想定

## 9 気象庁震度階級関連解説表

### 【使用にあたっての留意事項】

- (1) 気象庁が発表している震度は、原則として地表や低層建物の一階に設置した震度計による観測値です。この資料は、ある震度が観測された場合、その周辺で実際にどのような現象や被害が発生するかを示すもので、それぞれの震度に記述されている現象から震度が決定されるものではありません。
- (2) 地震動は、地盤や地形に大きく影響されます。震度は震度計が置かれている地点での観測値であり、同じ市町村であっても場所によって震度が異なることがあります。また、中高層建物の上層階では一般に地表より揺れが強くなるなど、同じ建物の中でも、階や場所によって揺れの強さが異なります。
- (3) 震度が同じであっても、地震動の振幅（揺れの大きさ）、周期（揺れが繰り返すときの1回あたりの時間の長さ）及び継続時間などの違いや、対象となる建物や構造物の状態、地盤の状況により被害は異なります。
- (4) この資料では、ある震度が観測された際に発生する被害の中で、比較的多く見られるものを記述しており、これにより大きな被害が発生したり、逆に小さな被害にとどまる場合もあります。また、それぞれの震度階級で示されている全ての現象が発生するわけではありません。
- (5) この資料は、主に近年発生した被害地震の事例から作成したものです。今後、5年程度で定期的に内容を点検し、新たな事例が得られたり、建物・構造物の耐震性の向上等によって実状と合わなくなった場合には変更します。
- (6) この資料では、被害などの量を概数で表せない場合に、一応の目安として、次の副詞・形容詞を用いています。

用語	意味
まれに	極めて少ない。めったにない。
わずか	数量・程度が非常に少ない。ほんの少し。
大半	半分以上。ほとんどよりは少ない。
ほとんど	全部ではないが、全部に近い。
が（も）ある、 が（も）いる	当該震度階級に特徴的に現れ始めることを表し、量的には多くはないがその数量・程度の概数を表現できかねる場合に使用。
多くなる	量的に表現できかねるが、下位の階級より多くなることを表す。
さらに多くなる	上記の「多くなる」と同じ意味。下位の階級で上記の「多くなる」が使われている場合に使用。

- ※ 気象庁では、アンケート調査などにより得られた震度を公表することがありますが、これらは「震度〇相当」と表現して、震度計の観測から得られる震度と区別しています。

● 人の体感・行動、屋内の状況、屋外の状況

階級	人の体感・行動	屋内の状況	屋外の状況
0	人は揺れを感じないが、地震計には記録される。		
1	屋内で静かにしている人の中には、揺れをわずかに感じる人がいる。		
2	屋内で静かにしている人の大半が、揺れを感じる。眠っている人の中には、目を覚ます人もいる。	電灯などのつり下げ物が、わずかに揺れる。	
3	屋内にいる人のほとんどが揺れを感じる。歩いている人の中には、揺れを感じる人もいる。眠っている人の大半が、目を覚ます。	棚にある食器類が音を立てることがある。	電線が少し揺れる。
4	ほとんどの人が驚く。歩いている人のほとんどが、揺れを感じる。眠っている人のほとんどが目覚ます。	電灯などのつり下げ物は大きく揺れ、棚にある食器類は音を立てる、座りの悪い置物が、倒れることがある。	電線が大きく揺れる。自動車を運転していて、揺れに気付く人がいる。
5 (弱)	大半の人が、恐怖を覚え、物につかまりたいと感じる。	電灯などのつり下げ物は激しく揺れ、棚にある食器類、書棚の本が落ちることがある。座りの悪い置物の大半が倒れる。固定していない家具が移動することがあり、不安定なものは倒れることがある。	まれに窓ガラスが割れて落ちることがある。電柱が揺れるのがわかる。道路に被害が生じることがある。
5 (強)	大半の人が、物につかまらなさと歩くことが難しいなど、行動に支障を感じる。	棚にある食器類や書棚の本で、落ちるものが増える。テレビが台から落ちることがある。固定していない家具が倒れることがある。	窓ガラスが割れて落ちることがある。補強されていないブロック塀が崩れることがある。据付けが不十分な自動販売機が倒れることがある。自動車の運転が困難となり、停止する車もある。
6 (弱)	立っていることが困難になる。	固定していない家具の大半が移動し、倒れるものもある。ドアが開かなくなることがある。	壁のタイルや窓ガラスが破損、落下することがある。
6 (強)	立っていることができず、はわないと動くことができない。揺れにほんろうされ、動くこともできず、飛ばされることもある。	固定していない家具のほとんどが移動し、倒れるものが増える。	壁のタイルや窓ガラスが破損、落下する建物が多くなる。補強されていないブロック塀のほとんどが崩れる。
7		固定していない家具のほとんどが移動したり倒れたりし、飛ぶものもある。	壁のタイルや窓ガラスが破損、落下する建物がさらに多くなる。補強されているブロック塀も破損するものがある。

● 木造建物（住宅）の状況

震度 階級	木造建物（住宅）	
	耐震性が高い	耐震性が低い
5（弱）		壁などに軽微なひび割れ・亀裂がみられることがある。
5（強）		壁などにひび割れ・亀裂がみられることがある。
6（弱）	壁などに軽微なひび割れ・亀裂がみられることがある。	壁などにひび割れ・亀裂が多くなる。 壁などに大きなひび割れ・亀裂が入ることがある。 瓦が落下したり、建物が傾いたりすることがある。倒れるものもある。
6（強）	壁などにひび割れ・亀裂がみられることがある。	壁などに大きなひび割れ・亀裂が入るものが多くなる。 傾くものや、倒れるものが多くなる。
7	壁などにひび割れ・亀裂が多くなる。 まれに傾くことがある。	傾くものや、倒れるものがさらに多くなる。

- (注1) 木造建物（住宅）の耐震性により2つに区分けした。耐震性は、建築年代の新しいものほど高い傾向があり、概ね昭和56年（1981年）以前は耐震性が低く、昭和57年（1982年）以降には耐震性が高い傾向がある。しかし、構法の違いや壁の配置などにより耐震性に幅があるため、必ずしも建築年代が古いというだけで耐震性の高低が決まるものではない。既存建築物の耐震性は、耐震診断により把握することができる。
- (注2) この表における木造の壁のひび割れ、亀裂、損壊は、土壁（割り竹下地）、モルタル仕上壁（ラス、金網下地を含む）を想定している。下地の弱い壁は、建物の変形が少ない状況でも、モルタル等が剥離し、落下しやすくなる。
- (注3) 木造建物の被害は、地震の際の地震動の周期や継続時間によって異なる。平成20年度（2008年）岩手・宮城内陸地震のように、震度に比べて建物被害が少ない事例もある。

● 鉄筋コンクリート造建物の状況

震度 階級	鉄筋コンクリート造建物	
	耐震性が高い	耐震性が低い
5（強）		壁、梁（はり）、柱などの部材に、ひび割れ・亀裂が入ることがある。
6（弱）	壁、梁（はり）、柱などの部材に、ひび割れ・亀裂が入ることがある。	壁、梁（はり）、柱などの部材に、ひび割れ・亀裂が多くなる。
6（強）	壁、梁（はり）、柱などの部材に、ひび割れ・亀裂が多くなる。	壁、梁（はり）、柱などの部材に、斜めやX状のひび割れ・亀裂がみられることがある。 1階あるいは中間階の柱が崩れ、倒れるものがある。
7	壁、梁（はり）、柱などの部材に、ひび割れ・亀裂がさらに多くなる。 1階あるいは中間階が変形し、まれに傾くものがある。	壁、梁（はり）、柱などの部材に、斜めやX状のひび割れ・亀裂が多くなる。 1階あるいは中間階の柱が崩れ、倒れるものが増える。

- (注1) 鉄筋コンクリート造建物では、建築年代の新しいものほど耐震性が高い傾向があり、概ね昭和56年（1981年）以前は耐震性が低く、昭和57年（1982年）以降は耐震性が高い傾向がある。しかし構造形式や平面的、立面的な耐震壁の配置により耐震性に幅があるため、必ずしも建築年代が古いというだけで耐震性の高低が決まるものではない。既存建築物の耐震性は、耐震診断により把握することができる。
- (注2) 鉄筋コンクリート造建物は、建物の主体構造に影響を受けていない場合でも、軽微なひび割れがみられることがある。

● 地面・斜面等の状況

震度階級	地盤の状況	斜面等の状況
5 (弱)	亀裂(※1)や液状化(※2)が生じることがある。	落石やがけ崩れが発生することがある。
5 (強)		
6 (弱)	地割れが生じることがある。	がけ崩れや地すべりが発生することがある。
6 (強)	大きな地割れが生じることがある。	がけ崩れが多発し、大規模な地すべりや山体の崩壊が発生することがある(※3)
7		

※1 亀裂は、地割れと同じ現象であるが、ここでは規模の小さい地割れを亀裂として表記している。

※2 地下水位が高い、ゆるい砂地盤では、液状化が発生することがある。液状化が進行すると、地面からの泥水の噴出や地盤沈下が起こり、堤防や岸壁が壊れる、下水管やマンホールが浮き上がる、建物の土台が傾いたり壊れたりするなどの被害が発生することがある。

※3 大規模な地すべりや山体の崩壊等が発生した場合、地形等によっては天然ダムが形成されることがある。また、大量の崩壊土砂が土石流化することもある。

● ライフライン・インフラ等への影響

ガス供給の停止	安全装置のあるガスメーター(マイコンメーター)では震度5弱程度以上の揺れで遮断装置が作動し、ガスの供給を停止する。 さらに揺れが強い場合には、安全のため地域ブロック単位でガス供給が止まることがある。(※)
断水、停電の発生	震度5弱程度以上の揺れがあった地域では、断水、停電が発生することがある。(※)
鉄道の停止、高速道路の規制等	震度4程度以上の揺れがあった場合には、鉄道、高速道路などで、安全確認のため、運転見合わせ、速度規制、通行規制が、各事業者の判断によって行われる。(安全確認のための基準は、事業者や地域によって異なる。)
電話等通信の障害	地震災害の発生時、揺れの強い地域やその周辺の地域において、電話・インターネット等による安否確認、見舞い、問合せが増加し、電話等がつながりにくい状況(ふくそう)が起こることがある。そのための対策として、震度6弱程度以上の揺れがあった地震などの災害の発生時に、通信事業者により災害用伝言ダイヤルや災害用伝言板などの提供が行われる。
エレベーターの停止	地震管制装置付きのエレベーターは、震度5弱程度以上の揺れがあった場合、安全のため自動停止する。運転再開には、安全確認などのため、時間がかかることがある。

※ 震度6強程度以上の揺れとなる地震があった場合には、広い地域で、ガス、水道、電気の供給が停止することがある。

● 大規模建物への影響

長周期地震動(※)による超高層ビルの揺れ	超高層ビルは固有周期が長いいため、固有周期が短い一般の鉄筋コンクリート造建物に比べて地震時に作用する力が相対的に小さくなる性質を持っている。しかし、長周期地震動に対しては、ゆっくりとした揺れが長く続き、揺れが大きい場合には、固定の弱いOA機器などが大きく移動し、人も固定しているものにつかまらなると、同じ場所にいられない状況となる可能性がある。
石油タンクのスロッシング	長周期地震動により石油タンクのスロッシング(タンク内溶液の液面が大きく揺れる現象)が発生し、石油タンクから溢れ出たり、火炎などが発生したりすることがある。
大規模空間を有する施設の天井等の破損、脱落	体育館、屋内プールなど大規模空間を有する施設では、建物の柱、壁など構造自体に大きな被害を生じない程度の地震動でも、天井等が大きく揺れたりして、破損、脱落することがある。

※ 規模の大きな地震が発生した場合、長周期の地震波が発生し、震源から離れた遠方まで到達して、平野部では地盤の固有周期に応じて長周期の地震波が増幅され、継続時間も長くなる可能性がある。

## 10 市避難所等の一覧

平成 25 年 6 月に改正された災害対策基本法において、切迫した災害の危険から逃れるための「指定緊急避難場所」と、一定期間滞在し、避難者の生活環境を確保するための「指定避難所」が区別されました。「指定緊急避難場所」と「指定避難所」の定義は、下記の通りです。

### ○指定緊急避難場所

基本法第 49 条の 4 第 1 項の規定に基づき、洪水等の災害種別ごとに市が指定する当該災害の危険から緊急に逃れるための避難場所

指定緊急避難場所の開設は、災害リスクある場所にお住まいの方等の緊急避難のため、市の避難情報の発令や災害の種別に合わせて市が避難場所を定めて開設します。

### ○指定避難所

基本法第 49 条の 7 第 1 項の規定に基づき、市が指定する規模や構造等政令で定める一定の基準を満たした避難所。

指定避難所の開設については、災害発生状況や被災状況に合わせて、被災者が避難生活をするための避難所を市が定めて開設します。

### ○福祉避難所

避難行動要支援者や高齢者、障がい者、妊産婦、乳幼児、病者等、一般的な避難所では生活に支障をきたす要配慮者のために、特別な配慮を行うための避難所として市が指定した施設

福祉避難所の開設は、災害発生や被害の状況、施設の利用や支援準備の状況、施設の受入の可否を確認したうえで、市が開設する施設や避難できる人を定めますので、避難情報の発令や発災直後に直接避難することはできません。

\* 避難場所や避難所への避難については、開設していることを確認して避難してください。

指定緊急避難場所・指定避難所の一覧表

No.	地域	指定緊急避難場所・指定避難所名称	早期開設予定	住所	管理担当連絡先	区分	洪水	土砂災害	地震	火事	内水氾濫
	上野支所管内	61 施設									
1	上野東部	白鳳幼稚園		伊賀市上野伊予町 1067-1	(0595)21-0091	園舎	○	○	○	○	○
2	上野東部	みどり保育園		伊賀市上野車坂町 655-4	(0595)23-0204	園舎	○	○	○	○	○
3	上野東部	伊賀白鳳高等学校		伊賀市緑ヶ丘西町 2270-1	(0595)21-2110	校舎	○	○	○	○	○
						体育館	○	○	○	○	○
						武道場	○	○	○	○	○
4	上野東部	上野東小学校		伊賀市緑ヶ丘中町 4352	(0595)21-0314	校舎	○	○	○	○	○
						体育館	○	○	○	○	○
5	上野東部	伊賀市民体育館		伊賀市緑ヶ丘東町 920	(0595)24-8616	体育館	○	○	○	○	○
6	上野東部	緑ヶ丘中学校	○	伊賀市緑ヶ丘本町 4153	(0595)21-0815	校舎	○	○	○	○	○
						体育館	○	○	○	○	○
7	上野東部	みどり第二保育園		伊賀市緑ヶ丘本町 1681-2	(0595)23-5071	園舎	○	○	○	○	○
8	上野西部	崇広中学校	○	伊賀市上野丸之内 78	(0595)21-0335	校舎	○	○	○	○	○
						体育館	○	○	○	○	○
9	上野西部	上野高等学校		伊賀市上野丸之内 107	(0595)21-2550	校舎	○	○	○	○	○
						体育館	○	○	○	○	○
						武道場	○	○	○	○	○
10	上野西部	上野西小学校		伊賀市上野丸之内 112	(0595)21-2821	校舎	○	○	○	○	○
						体育館	○	○	○	○	○
11	上野西部	桃青の丘幼稚園		伊賀市上野丸之内 177-1	(0595)26-5770	園舎	○	○	○	○	○
12	上野西部	曙保育園		伊賀市上野徳居町 3272-2	(0595)21-2222	園舎	○	○	○	○	○
13	上野南部	上野南部地区市民センター	○	伊賀市上野桑町 1412	(0595)23-5236		○	○	○	○	○
14	上野南部	睦保育園		伊賀市上野桑町 2173	(0595)21-2244	園舎	○	○	○	○	○
15	小田	伊賀上野武道館		伊賀市小田町 524	(0595)23-5191		×	○	○	○	×
16	小田	ひかり保育園		伊賀市小田町 141-1	(0595)23-0139	園舎	○	×	○	○	○
17	八幡	八幡町市民館	○	伊賀市八幡町 3192-1	(0595)23-3157		○	○	○	○	○
18	久米	久米小学校		伊賀市久米町 544	(0595)21-1464	校舎	×	○	○	○	○
						体育館	×	○	○	○	○
19	久米	しろなみ保育所		伊賀市久米町 103-1	(0595)21-1866	園舎	×	○	○	○	×
20	久米	久米町市民館		伊賀市久米町 514-3	(0595)21-1830		×	○	○	○	○
21	久米	木興町市民館		伊賀市木興町 15-84	(0595)24-3241		○	○	○	○	○
22	花之木	成和西小学校	○	伊賀市大内 624	(0595)20-1006	校舎	○	○	○	○	-
						体育館	○	○	○	○	-
23	花之木	花之木保育園		伊賀市大内 792-1	(0595)23-1048	園舎	×	○	○	○	-
24	長田	長田地区市民センター	○	伊賀市長田 2316-2	(0595)21-3246		○	×	○	○	-
25	新居	上野北小学校	○	伊賀市西高倉 3146	(0595)21-0992	校舎	○	○	○	○	-
						体育館	○	○	○	○	-
26	新居	新居保育所		伊賀市西高倉 4642-1	(0595)21-2952	園舎	○	○	○	○	-
27	三田	三訪小学校	○	伊賀市三田 1652	(0595)21-0719	校舎	○	○	○	○	-
						体育館	○	○	○	○	-
28	三田	三田保育園		伊賀市三田 1668	(0595)21-1965	園舎	○	○	○	○	-

伊賀市地域防災計画  
〔資料編〕

No.	地域	指定緊急避難場所・指定避難所名称	早期開設予定	住所	管理担当連絡先	区分	洪水	土砂災害	地震	火事	内水氾濫
29	三田	前田教育会館	○	伊賀市大谷 670	(0595)24-5511		○	○	○	○	-
30	諏訪	旧諏訪保育所		伊賀市諏訪 422	(0595)24-5201	園舎	×	○	○	○	-
31	諏訪	旧丸柱小学校		伊賀市諏訪 839	(0595)22-9644	校舎	○	×	○	○	-
						体育館	○	×	○	○	-
32	諏訪	諏訪地区市民センター	○	伊賀市諏訪 2438-3	(0595)24-5201		○	○	○	○	-
33	府中	城東中学校		伊賀市印代 450	(0595)26-7022	校舎	○	○	○	○	-
						体育館	×	○	○	○	-
34	府中	ウエストスポーツクラブ佐那具校		伊賀市佐那具町 23-1	(0595)23-8002		×	○	○	○	-
35	府中	府中保育園		伊賀市東条 74	(0595)23-8393	園舎	○	○	○	○	-
36	府中	府中小学校	○	伊賀市東条 88	(0595)23-3029	校舎	○	○	○	○	-
						体育館	○	○	○	○	-
37	中瀬	寺田市民館		伊賀市寺田 225	(0595)23-8728		○	○	○	○	-
38	中瀬	中瀬小学校	○	伊賀市西明寺 105	(0595)21-0270	校舎	2階以上	○	○	○	-
						体育館	×	○	○	○	-
39	中瀬	中瀬城東保育園		伊賀市西明寺 118	(0595)21-1937	園舎	2階以上	○	○	○	-
40	中瀬	伊賀市文化会館		伊賀市西明寺 3240-2	(0595)22-0511		○	○	○	○	-
41	中瀬	伊賀白鳳高等学校実習農場(管理棟)		伊賀市荒木 1856-55	(0595)24-0123		○	○	○	○	-
42	友生	友生保育園		伊賀市上友生 675	(0595)21-4804	園舎	×	○	○	○	-
43	友生	教育研究センター	○	伊賀市上友生 785	(0595)21-8839	校舎	○	○	○	○	-
						体育館	○	○	○	○	-
44	猪田	成和東小学校	○	伊賀市猪田 1350	(0595)21-4708	校舎	○	○	○	○	-
						体育館	○	○	○	○	-
45	猪田	猪田保育所		伊賀市猪田 1470-1	(0595)21-4720	園舎	○	○	○	○	-
46	依那古	上野南小学校	○	伊賀市沖 265	(0595)37-0302	校舎	2階以上	○	○	○	-
						体育館	×	○	○	○	-
47	依那古	下郡市民館		伊賀市下郡 77-4	(0595)38-1077		×	○	○	○	-
48	依那古	旧丸山中学校		伊賀市才良 800	(0595)22-9644	校舎	○	×	○	○	-
						体育館	○	○	○	○	-
49	依那古	いなこ保育園		伊賀市市部 11-1	(0595)37-0311	園舎	×	○	○	○	-
50	依那古	上野南中学校	○	伊賀市森寺 1488	(0595)36-9080	校舎	2階以上	○	○	○	-
						体育館	×	○	○	○	-
51	比自岐	旧比自岐小学校		伊賀市比自岐 512	(0595)22-9644	校舎	2階以上	○	○	○	-
						体育館	×	○	○	○	-
52	比自岐	旧比自岐保育所		伊賀市比自岐 706	(0595)22-9658	園舎	×	○	○	○	-
53	神戸	旧神戸小学校		伊賀市上神戸 40	(0595)22-9644	校舎	○	×	○	○	-
						体育館	○	○	○	○	-
54	神戸	神戸保育所		伊賀市上神戸 764-3	(0595)38-1303	園舎	×	○	○	○	-
55	きじが台	きじが台地区市民センター	○	伊賀市上神戸 4560-95	(0595)36-0671		○	○	○	○	-
56	古山	旧古山保育園		伊賀市蔵縄手 425	(0595)21-5545	園舎	○	○	○	○	-
57	古山	旧古山小学校		伊賀市蔵縄手 440-1	(0595)22-9644	校舎	○	○	○	○	-
						体育館	○	×	○	○	-

伊賀市地域防災計画  
〔資料編〕

No.	地域	指定緊急避難場所・指定避難所名称	早期開設予定	住所	管理担当連絡先	区分	洪水	土砂災害	地震	火事	内水氾濫
58	花垣	花垣スポーツレクリエーション広場体育館	○	伊賀市予野 9669	(0595)39-0002		○	○	○	○	-
59	ゆめが丘	DMGMOR Iアリーナ		伊賀市ゆめが丘 1-1-3	(0595)22-0590		○	○	○	○	-
60	ゆめが丘	友生小学校	○	伊賀市ゆめが丘 2-11	(0595)21-4815	校舎	○	○	○	○	-
						体育館	○	○	○	○	-
61	ゆめが丘	ゆめが丘保育園		伊賀市ゆめが丘 5-14-1	(0595)22-9955	園舎	○	○	○	○	-
<b>伊賀支所管内</b>		<b>18 施設</b>									
62	柘植	小杉区高齢者等活性化センター		伊賀市小杉 1686	(0595)45-2502		×	○	○	○	-
63	柘植	柘植中学校		伊賀市柘植町 1881	(0595)45-2059	校舎	○	○	○	○	-
						体育館	○	○	○	○	-
64	柘植	柘植保育園		伊賀市柘植町 1888	(0595)45-2125	園舎	○	○	○	○	-
65	柘植	柘植小学校	○	伊賀市柘植町 2343	(0595)45-2004	校舎	○	×	○	○	-
						体育館	○	×	○	○	-
66	柘植	いがまち人権センター		伊賀市柘植町 8898	(0595)45-4482		×	×	○	○	-
67	柘植	旧柘植保育園		伊賀市柘植町 2375-1	(0595)45-8880	園舎	○	×	○	○	-
68	柘植	柘植老人憩いの家		伊賀市柘植町 8687-1	(0595)45-6588		○	×	○	○	-
69	西柘植	西柘植地区市民センター(ふるさと会館いが)		伊賀市下柘植 6243	(0595)45-8611		○	○	○	○	-
70	西柘植	下柘植かがやきの郷		伊賀市下柘植 1572-4	(0595)45-4063		×	○	○	○	-
71	西柘植	西柘植小学校		伊賀市新堂 160	(0595)45-3004	校舎	○	○	○	○	-
						体育館	○	○	○	○	-
72	西柘植	霊峰中学校	○	伊賀市新堂 160	(0595)45-3024	校舎	○	○	○	○	-
						体育館	○	○	○	○	-
73	西柘植	西柘植保育園		伊賀市新堂 118-1	(0595)45-3178	園舎	○	○	○	○	-
74	壬生野	希望ヶ丘コミュニティセンター		伊賀市希望ヶ丘 西 3-2-20	(0595)45-5777		○	○	○	○	-
75	壬生野	希望ヶ丘生きがいセンター		伊賀市希望ヶ丘 西 4-5-26	(0595)45-4001		○	○	○	○	-
76	壬生野	希望ヶ丘保育園		伊賀市希望ヶ丘 西 5-30	(0595)45-7111	園舎	○	○	○	○	-
77	壬生野	あけぼの学園高等学校		伊賀市川東 412	(0595)45-3050	校舎	○	×	○	○	-
						体育館	○	○	○	○	-
						武道場	○	○	○	○	-
78	壬生野	壬生野保育園		伊賀市川東 2652	(0595)45-3179	園舎	○	○	○	○	-
79	壬生野	壬生野小学校	○	伊賀市川東 1786-3	(0595)45-3054	校舎	○	○	○	○	-
						体育館	○	○	○	○	-
<b>島ヶ原支所管内</b>		<b>4 施設</b>									
80	島ヶ原	島ヶ原保育所		伊賀市島ヶ原 4736	(0595)59-3058	園舎	○	○	○	○	-
81	島ヶ原	島ヶ原会館		伊賀市島ヶ原 4739	(0595)59-2584		×	○	○	○	-
82	島ヶ原	島ヶ原中学校	○	伊賀市島ヶ原 514-2	(0595)59-2045	校舎	○	×	○	○	-
						体育館	○	×	○	○	-
83	島ヶ原	島ヶ原小学校		伊賀市島ヶ原 514-2	(0595)59-2003	校舎	○	×	○	○	-
						体育館	○	×	○	○	-
<b>阿山支所管内</b>		<b>9 施設</b>									
84	河合	阿山中学校		伊賀市千貝 10	(0595)43-0114	校舎	○	×	○	○	-
						体育館	○	×	○	○	-

伊賀市地域防災計画  
〔資料編〕

No.	地域	指定緊急避難場所・指定避難所名称	早期開設予定	住所	管理担当連絡先	区分	洪水	土砂災害	地震	火事	内水氾濫
85	河合	阿山B&G海洋センター		伊賀市川合 3376-7	(0595)43-1380		○	○	○	○	-
86	河合	阿山小学校		伊賀市馬場 1045	(0595)43-0043	校舎	×	○	○	○	-
						体育館	×	○	○	○	-
87	河合	あやま保育所		伊賀市馬場 1090-2	(0595)43-0120	園舎	○	○	○	○	-
88	河合	阿山保健福祉センター	○	伊賀市馬場 1128-1	(0595)43-0332		○	○	○	○	-
89	韮田	旧韮田小学校	○	伊賀市中友田 1000	(0595)22-9644	校舎	○	○	○	○	-
						体育館	○	○	○	○	-
90	韮田	ともだ保育所		伊賀市中友田 1311-1	(0595)43-1077	園舎	○	○	○	○	-
91	玉瀧	たまたき保育所	○	伊賀市玉瀧 9530-1	(0595)42-1602	園舎	○	○	○	○	-
92	丸柱	丸柱地区市民センター	○	伊賀市丸柱 831-1	(0595)44-1444		○	×	○	○	-
	<b>大山田支所管内</b>	<b>9 施設</b>									
93	山田	大山田こども園		伊賀市平田 7	(0595)46-0008	園舎	○	○	○	○	-
94	山田	大山田小学校		伊賀市平田 25	(0595)47-0350	校舎	○	○	○	○	-
						体育館	○	○	○	○	-
95	山田	大山田保健センター		伊賀市平田 639	(0595)47-1151		○	○	○	○	-
96	山田	大山田農村環境改善センター		伊賀市平田 650	(0595)47-0009		×	○	○	○	-
97	山田	大山田中学校		伊賀市平田 655	(0595)47-0310	校舎	×	○	○	○	-
						体育館	×	○	○	○	-
98	山田	大山田B&G海洋センター		伊賀市平田 3154	(0595)47-0551		×	○	○	○	-
99	山田	大山田福祉センター	○	伊賀市平田 656-1	(0595)47-1150		×	○	○	○	-
100	布引	ライトピアおおやまだ	○	伊賀市奥馬野 17	(0595)47-1160		○	×	○	○	-
101	阿波	大山田東体育館		伊賀市猿野 1316	(0595)48-0009	体育館	×	×	○	○	-
	<b>青山支所管内</b>	<b>10 施設</b>									
102	阿保	さくら保育園		伊賀市阿保 1152	(0595)52-0136	園舎	×	○	○	○	-
103	阿保	青山小学校		伊賀市阿保 1789	(0595)52-0040	校舎	○	×	○	○	-
						体育館	○	×	○	○	-
104	阿保	青山中学校	○	伊賀市阿保 1870	(0595)52-1000	校舎	○	○	○	○	-
						体育館	○	○	○	○	-
105	阿保	青山ホール		伊賀市阿保 1411-1	(0595)52-1109		×	○	○	○	-
106	上津	青山上津体育館		伊賀市北山 1373	(0595)41-1234	体育館	○	○	○	○	-
107	博要	青山ハーモニーフォレスト管理棟		伊賀市種生 3137-1	(0595)55-2255		○	○	○	○	-
108	博要	博要地区市民センター		伊賀市種生 1329-1	(0595)55-2004		○	×	○	○	-
109	博要	青山文化センター		伊賀市老川 1790-1	(0595)55-2411		○	×	○	○	-
110	高尾	岳の里会館		伊賀市高尾 2450	(0595)55-2700		×	×	○	○	-
111	矢持	青山児童屋内運動場		伊賀市腰山 354	(0595)54-1004	体育館	×	×	○	○	-
	<b>合計</b>	<b>111 施設</b>									

指定緊急避難場所

No.	地域	指定緊急避難場所名称	住所	管理担当 連絡先	洪水	土砂 災害	地震	火事	内水 氾濫
1	上野東部	伊賀白鳳高等学校運動場	伊賀市緑ヶ丘西町 2270-1	(0595)21- 2110	○	○	○	○	×
2	上野東部	上野東小学校運動場	伊賀市緑ヶ丘中町 4352	(0595)21- 0314	○	○	○	○	×
3	上野東部	緑ヶ丘中学校運動場	伊賀市緑ヶ丘本町 4153	(0595)21- 0815	○	○	○	○	×
4	上野西部	崇広中学校運動場	伊賀市上野丸之内 78	(0595)21- 0335	○	○	○	○	○
5	上野西部	上野高等学校運動場	伊賀市上野丸之内 107	(0595)21- 2550	○	○	○	○	○
6	上野西部	上野西小学校運動場	伊賀市上野丸之内 112	(0595)21- 2821	○	○	○	○	×
7	久米	久米小学校運動場	伊賀市久米町 544	(0595)21- 1464	×	○	○	○	×
8	花之木	成和西小学校運動場	伊賀市大内 624	(0595)20- 1006	○	○	○	○	-
9	長田	旧長田小学校運動場	伊賀市長田 2312-1	(0595)41- 2271	○	×	○	○	-
10	新居	上野北小学校運動場	伊賀市西高倉 3146	(0595)21- 0992	○	○	○	○	-
11	三田	三訪小学校運動場	伊賀市三田 1652	(0595)21- 0719	○	○	○	○	-
12	諏訪	旧丸柱小学校運動場	伊賀市諏訪 839	(0595)22- 9644	○	×	○	○	-
13	府中	城東中学校運動場	伊賀市印代 450	(0595)26- 7022	×	○	○	○	-
14	府中	府中小学校運動場	伊賀市東条 88	(0595)23- 3029	○	○	○	○	-
15	中瀬	中瀬小学校運動場	伊賀市西明寺 105	(0595)21- 0270	○	○	○	○	-
16	友生	教育研究センター運動場	伊賀市上友生 785	(0595)21- 8839	○	○	○	○	-
17	猪田	成和東小学校運動場	伊賀市猪田 1350	(0595)21- 4708	×	○	○	○	-
18	依那古	上野南小学校運動場	伊賀市沖 265	(0595)37- 0302	×	○	○	○	-
19	依那古	旧丸山中学校運動場	伊賀市才良 800	(0595)22- 9644	○	×	○	○	-
20	依那古	上野南中学校運動場	伊賀市森寺 1488	(0595)36- 9080	×	○	○	○	-
21	比自岐	旧比自岐小学校運動場	伊賀市比自岐 512	(0595)22- 9644	×	○	○	○	-
22	神戸	旧神戸小学校運動場	伊賀市上神戸 40	(0595)22- 9644	○	×	○	○	-
23	古山	旧古山小学校運動場	伊賀市蔵縄手 440-3	(0595)22- 9644	○	○	○	○	-
24	花垣	花垣スポーツレクリエーション広場 体育館運動場	伊賀市予野 9669	(0595)39- 0002	×	○	○	○	-
25	ゆめが丘	友生小学校運動場	伊賀市ゆめが丘 2-11	(0595)21- 4815	○	○	○	○	-
26	柘植	柘植中学校運動場	伊賀市柘植町 1881	(0595)45- 2059	○	○	○	○	-
27	柘植	柘植小学校運動場	伊賀市柘植町 2343	(0595)45- 2004	○	×	○	○	-
28	西柘植	西柘植小学校運動場	伊賀市新堂 160	(0595)45- 3004	×	○	○	○	-
29	西柘植	霊峰中学校運動場	伊賀市新堂 160	(0595)45- 3024	×	○	○	○	-
30	壬生野	あけぼの学園高等学校運動場	伊賀市川東 412	(0595)45- 3050	○	○	○	○	-
31	壬生野	壬生野小学校運動場	伊賀市川東 1786-3	(0595)45- 3054	×	○	○	○	-

No.	地域	指定緊急避難場所名称	住所	管理担当 連絡先	洪水	土砂 災害	地震	火事	内水 氾濫
32	島ヶ原	島ヶ原小学校運動場	伊賀市島ヶ原 514-2	(0595)59-2003	○	×	○	○	-
33	島ヶ原	島ヶ原中学校運動場	伊賀市島ヶ原 514-2	(0595)59-2045	○	×	○	○	-
34	河合	阿山中学校運動場	伊賀市千貝 10	(0595)43-0114	○	○	○	○	-
35	河合	阿山小学校運動場	伊賀市馬場 1045	(0595)43-0043	×	○	○	○	-
36	鞆田	旧鞆田小学校運動場	伊賀市中友田 1000	(0595)22-9644	○	○	○	○	-
37	山田	大山田小学校運動場	伊賀市平田 25	(0595)47-0350	×	○	○	○	-
38	山田	大山田中学校運動場	伊賀市平田 655	(0595)47-0310	×	○	○	○	-
39	阿保	青山小学校運動場	伊賀市阿保 1789	(0595)52-0040	○	×	○	○	-
40	阿保	青山中学校運動場	伊賀市阿保 1870	(0595)52-1000	○	○	○	○	-
	<b>合計</b>	<b>40 施設</b>							

福祉避難所

施設名	所在地	電話
<b>■上野地区（13箇所）</b>		
障害者福祉サービス事業所かしの木ひろば	伊賀市上野寺町 1184-2	21-2745
ひまわりデイセンター ふっくりあ	伊賀市緑ヶ丘南町 3948-16	22-8600
太陽作業所	伊賀市四十九町 2107	24-7897
伊賀総合ケアセンターシルバーケア豊壽園	伊賀市久米町 872-1	23-6500
特別養護老人ホーム第二梨ノ木園	伊賀市朝屋 731	24-3030
障害者支援施設梨丘園	伊賀市朝屋 725-1	26-1121
特別養護老人ホーム福寿園	伊賀市西山 1650	24-3636
特別養護老人ホームおおぞら	伊賀市高畑 780	48-5657
介護老人福祉施設さわやか園	伊賀市山出 2220-10	22-0001
特別養護老人ホーム彩四季	伊賀市市部 2611-5	26-0011
びいはいぶ	伊賀市菖蒲池 1848-1	39-0797
上野ひまわり作業所	伊賀市予野 9554	39-1133
特別養護老人ホームゆめが丘鶴寿園	伊賀市ゆめが丘二丁目 1-3	48-6840
<b>■伊賀地区（2箇所）</b>		
いがまち保健福祉センター	伊賀市愛田 513	45-1015
特別養護老人ホームいがの里	伊賀市愛田 550	45-8875
<b>■島ヶ原地区（1箇所）</b>		
島ヶ原老人福祉センター	伊賀市島ヶ原 4743	59-3132
<b>■阿山地区（3箇所）</b>		
阿山保健福祉センター	伊賀市馬場 1128-1	43-0332
特別養護老人ホームぬくもり園	伊賀市馬場 600	43-2300
工房楽々あやま	伊賀市馬田 1473	43-9050
<b>■大山田地区（3箇所）</b>		
大山田保健センター	伊賀市平田 639	47-1151
大山田福祉センター	伊賀市平田 656-1	47-1150
特別養護老人ホーム鶴寿園	伊賀市真泥 2066	46-1021
<b>■青山地区（3箇所）</b>		
青山保健センター	伊賀市阿保 1990-31	52-2280
青山福祉センター	伊賀市阿保 1988-1	52-5222
特別養護老人ホーム森の里	伊賀市腰山 1135	54-1331

## 11 危険区域における要配慮者利用施設等

下表は、伊賀市内の浸水想定区域内及び土砂災害（特別）警戒区域内における要配慮者利用施設等を整理したものです。

※施設区分：1. 老人福祉施設、2. 有料老人ホーム、3. 認知症対応型老人共同生活援助事業の用に供する施設、4. 身体障害者社会参加支援施設、5. 障害者支援施設、6. 地域活動支援センター、7. 福祉ホーム、8. 障害福祉サービス事業の用に供する施設、9. 保護施設、10. 児童福祉施設、11. 障害児通所支援事業の用に供する施設、12. 児童自立生活援助事業の用に供する施設、13. 放課後児童健全育成事業の用に供する施設、14. 子育て短期支援事業の用に供する施設、15. 一時預かり事業の用に供する施設、16. 児童相談所、17. 母子・父子福祉施設、18. 母子健康包括支援センター、19. その他これらに類する施設、20. 病院、21. 診療所、22. 助産所、23. その他医療関係施設に類する施設、24. 幼稚園、25. 小学校、26. 中学校、27. 義務教育学校、28. 高等学校、29. 中等教育学校、30. 特別支援学校、31. 高等専門学校、32. 高等課程を置く専修学校、33. その他学校施設に類する施設

番号	名称	所在地	災害種別	施設区分
1	特別養護老人ホーム 福寿園	西山 1650	急傾斜地	1
2	特別養護老人ホーム 第二梨ノ木園	朝屋 731	土石流	1
3	特別養護老人ホーム伊賀シルバーケア豊壽園	久米町 872-1	河岸浸食・浸水深 1.0m~3.0m	1
4	特別養護老人ホーム おおやまだ鶴寿園	真泥 2066	急傾斜地	1
5	特別養護老人ホーム 森の里 木精館	腰山 1135	急傾斜地・土石流・河岸浸食 氾濫流・浸水深 5.0m 以上	1
6	特別養護老人ホーム 森の里	腰山 1135	急傾斜地・土石流・河岸浸食 氾濫流・浸水深 5.0m 以上	1
7	特別養護老人ホーム 伊賀の街	小田町 346-1	浸水深 1.0m~3.0m	1
8	特定施設入居者生活介護事業所梨ノ木園 (盲養護老人ホーム 梨ノ木園) (外部サービス利用型)	朝屋 734-1	土石流・急傾斜地	1
9	梨ノ木園	朝屋 734	土石流・急傾斜地	1
10	偕楽荘	久米町 872-1	河岸浸食・浸水深 1.0m~3.0m	1
11	憩いの里 伊賀ケアホーム	平野清水 641-1	浸水深 1.0m~3.0m	2
12	トントン	守田町 870	浸水深 3.0m~5.0m	2
13	グループホーム 森の里	腰山 1135	急傾斜地・土石流・河岸浸食 氾濫流・浸水深 5.0m 以上	3
14	グループホーム ホコホコ	依那具 1004	浸水深 1.0m~3.0m	3
15	認知症対応型グループホーム 伊賀シルバーケア豊壽園	久米町 872-1	河岸浸食・浸水深 1.0m~3.0m	3
16	身体障害者支援施設 梨丘園	朝屋 725-1	土石流	5

番号	名 称	所在地	災害種別	施設 区分
17	身体障害者支援施設 梨丘園 短期入所	朝屋 725-1	土石流	5
18	短期入所生活介護センター 伊賀シルバーケア豊壽園	久米町 872-1	河岸浸食・浸水深 1.0m~3.0m	5
19	グループホームすまいる	久米町 822-14	浸水深 1.0m~3.0m	5
20	グループホーム久米荘	久米町 240-9	氾濫流・浸水深 3.0m~5.0m	5
21	グループホームひだまり	久米町 190-1	氾濫流・浸水深 3.0m~5.0m 内水浸水深 0.5m~1.0m	5
22	グループホームたんぼぼ	久米町 185-1	氾濫流・浸水深 5.0m 以上 内水浸水深 1.0m~3.0m	5
23	神戸保育所	上神戸 764-3	浸水深 1.0m~3.0m	10
24	しろなみ保育所	久米町 103-1	河岸浸食・浸水深 3.0m~5.0m 内水浸水深 1.0m~3.0m	10
25	中瀬城東保育園	西明寺 118	浸水深 1.0m~3.0m	10
26	友生保育園	上友生 675	浸水深 0.5m~1.0m	10
27	長田保育園	長田 2297	土石流	10
28	ひかり保育園	小田町 141-1	急傾斜地	10
29	いなこ保育園	市部 11-1	浸水深 1.0m~3.0m	10
30	伊賀市立上野総合市民病院	四十九町 831	急傾斜地	20
31	上野病院	四十九町 2888	河岸浸食・浸水深 1.0m~3.0m	20
32	桃青の丘幼稚園	上野丸之内 177-1	急傾斜地	24
33	久米小学校	久米町 544	河岸浸食・浸水深 3.0m~5.0m	25
34	中瀬小学校	西明寺 105	浸水深 0.5m~1.0m	25
35	上野南小学校	沖 265	河岸浸食・浸水深 1.0m~3.0m	25
36	柘植小学校	柘植町 2343	急傾斜地	25
37	島ヶ原小学校	島ヶ原 514-2	急傾斜地	25
38	阿山小学校	馬場 1045	河岸浸食・氾濫流 浸水深 3.0m~5.0m	25
39	大山田小学校	平田 25	河岸浸食・浸水深 0.3m~0.5m	25
40	青山小学校	阿保 1789	急傾斜地	25
41	城東中学校	印代 450	浸水深 0.5m~1.0m	26
42	上野南中学校	森寺 1488	浸水深 1.0m~3.0m	26
43	島ヶ原中学校	島ヶ原 514-2	急傾斜地	26

番号	名 称	所在地	災害種別	施設 区分
44	阿山中学校	千貝 10	急傾斜地	26
45	大山田中学校	平田 655	河岸浸食・浸水深 0.5m~1.0m	26
46	あけぼの学園高校	川東 412	急傾斜地	28

## 12 関係法令及び協定等

### 12-1 伊賀市防災会議条例

#### 伊賀市防災会議条例

平成16年11月1日条例第224号  
改正 平成24年7月4日条例第32号  
平成24年10月1日条例第41号

(趣旨)

**第1条** この条例は、災害対策基本法（昭和36年法律第223号）第16条第6項の規定に基づき、伊賀市防災会議（以下「防災会議」という。）の所掌事務及び組織を定めるものとする。

(所掌事務)

**第2条** 防災会議は、次に掲げる事務をつかさどる。

- (1) 伊賀市地域防災計画を作成し、及びその実施を推進すること。
- (2) 市長の諮問に応じて市の地域に係る防災に関する重要事項を審議すること。
- (3) 前号に規定する重要事項に関し、市長に意見を述べること。
- (4) 前3号に掲げるもののほか、法律又はこれに基づく政令によりその権限に属する事務

(会長及び委員)

**第3条** 防災会議は、会長及び委員をもって組織する。

- 2 会長は、市長をもって充てる。
- 3 会長は、会務を総理する。
- 4 会長に事故があるときは、あらかじめその指名する委員がその職務を代理する。
- 5 委員は、次に掲げる者をもって充てる。
  - (1) 指定地方行政機関の長又は職員のうちから市長が任命する者
  - (2) 陸上自衛隊の隊員のうちから市長が任命する者
  - (3) 三重県の知事の部内の職員のうちから市長が任命する者
  - (4) 三重県警察の警察官のうちから市長が任命する者
  - (5) 市長がその部内の職員のうちから指名する者
  - (6) 教育長
  - (7) 消防長
  - (8) 消防団長

- (9) 指定公共機関若しくは指定地方公共機関の役員又は職員のうちから市長が任命する者
- (10) 自主防災組織を構成する者又は学識経験のある者のうちから市長が任命する者
- (11) その他特に必要と認め、市長が任命する者

6 前項各号の委員の任期は、その在任期間とする。

7 第5項各号の委員の総数は、50人以内とする。

(専門委員)

**第4条** 防災会議に専門の事項を調査させるため、専門委員を置くことができる。

2 専門委員は、関係地方行政機関の職員、三重県の職員、市の職員、関係指定公共機関の職員、関係指定地方公共機関の職員及び学識経験のある者のうちから市長が任命する。

3 専門委員は、当該専門の事項に関する調査が終了したときは、解任されるものとする。

(議事等)

**第5条** この条例に定めるもののほか、防災会議の議事その他防災会議の運営に関し必要な事項は、会長が防災会議に諮って定める。

#### 附 則

この条例は、平成16年11月1日から施行する。

附 則 (平成24年7月4日条例第32号)

この条例は、公布の日から施行する。

附 則 (平成24年10月1日条例第41号)

この条例は、公布の日から施行する。

## 12-2 伊賀市防災会議運営要綱

### 伊賀市防災会議運営要綱

平成16年11月1日告示第103号

改正 平成18年11月27日告示第204号

平成21年6月1日告示第113号

平成26年4月1日告示第77号

令和4年4月1日告示第67号

(趣旨)

**第1条** この要綱は、伊賀市防災会議条例(平成16年伊賀市条例第224号)第5条の規定に基づき、伊賀市防災会議(以下「防災会議」という。)の運営に関し必要な事項を定めるものとする。

(議事)

**第2条** 防災会議は、会長が招集し、その議長となる。

2 防災会議は、委員の半数以上の者の出席がなければ議事を開き、議決することができない。

3 防災会議の議事は、出席委員の過半数でこれを決し、可否同数のときは、議長の決するところによる。

(代理者)

**第3条** 委員は、やむを得ない理由により防災会議に出席できないときは、その代理を防災会議に出席させることができる。

2 前項の代理者は、その防災会議において委員とみなす。

(専決処分)

**第4条** 会長は、防災会議が処理すべき事務のうち、緊急を要するもの又は軽易なものについて、防災会議に代わって処分することができる。

2 会長は、前項の規定による処分をしたときは、これを次の防災会議に報告するものとする。

(庶務)

**第5条** 防災会議の庶務は、防災危機対策局において処理する。

(その他)

**第6条** この要綱に定めるもののほか、防災会議の運営に関し必要な事項は、その都度会長が定める。

### 附 則

この告示は、平成16年11月1日から施行する。

附 則（平成18年11月27日告示第204号）

この告示は、平成18年11月27日から施行し、改正後の伊賀市防災会議運営要綱の規定は平成18年4月1日から適用する。

附 則（平成21年6月1日告示第113号）

この告示は、平成21年6月1日から施行し、改正後の伊賀市家庭児童相談室設置要綱等の規定は、平成21年4月1日から適用する。

附 則（平成26年4月1日告示第77号）

この告示は、平成26年4月1日から施行する。

附 則（令和4年4月1日告示第67号）

この告示は、令和4年4月1日から施行する。

## 12-3 伊賀市災害対策本部条例

### 伊賀市災害対策本部条例

平成16年11月1日条例第225号

改正 平成24年10月1日条例第42号

#### (趣旨)

第1条 この条例は、災害対策基本法（昭和36年法律第223号）第23条の2第8項の規定に基づき、伊賀市災害対策本部に関し必要な事項を定めるものとする。

#### (組織)

第2条 災害対策本部長は、災害対策本部の事務を総括し、職員を指揮監督する。

2 災害対策副本部長は、災害対策本部長を助け、災害対策本部長に事故があるときは、その職務を代理する。

3 災害対策本部員は、災害対策本部長の命を受け、災害対策本部の事務に従事する。

#### (部)

第3条 災害対策本部長は、必要と認めるときは、災害対策本部に部を置くことができる。

2 部に属すべき災害対策本部員は、災害対策本部長が指名する。

3 部に部長を置き、災害対策本部長の指名する災害対策本部員がこれに当たる。

4 部長は、部の事務を掌理する。

#### (委任)

第4条 この条例に定めるもののほか、災害対策本部に関し必要な事項は、災害対策本部長が定める。

#### 附 則

この条例は、平成16年11月1日から施行する。

#### 附 則（平成24年10月1日条例第42号）

この条例は、公布の日から施行する。

## 12-4 伊賀市災害対策本部設置運営要綱

○伊賀市災害対策本部設置運営要綱

平成19年9月1日訓令第41号

### 改正

平成19年12月28日訓令第51号

平成20年8月1日訓令第54号

平成22年3月31日訓令第14号

平成23年4月1日訓令第18号

平成24年3月30日訓令第11号

平成25年3月29日訓令第17号

平成25年10月11日訓令第41号

平成26年3月31日訓令第15号

平成27年3月31日訓令第12号

平成28年3月31日訓令第13号

平成28年10月17日訓令第55号

平成29年4月1日訓令第27号

平成30年3月30日訓令第14号

平成31年3月29日訓令第12号

令和3年5月10日訓令第44号

令和3年6月24日訓令第48号

令和4年4月1日訓令第60号

令和5年2月16日訓令第3号

令和5年3月31日訓令第24号

令和6年4月1日訓令第14号

令和7年4月1日訓令第51号

令和8年3月31日訓令第50号

伊賀市災害対策本部設置運営要綱

(趣旨)

**第1条** この要綱は、伊賀市災害対策本部条例（平成16年伊賀市条例第225号。以下「条例」という。）

第4条の規定に基づき、伊賀市災害対策本部（以下「本部」という。）の設置及び運営に関し、必要な事項を定めるものとする。

（副本部長）

**第2条** 条例第2条第2項に規定する災害対策副本部長（以下「副本部長」という。）は、副市長をもって充てる。

（本部長付）

**第3条** 本部に災害対策本部長付（以下「本部長付」という。）を置き、教育長及び政策調整統括参与をもって充てる。

2 本部長付は、災害対策本部長（以下「本部長」という。）を補佐する。

（本部員）

**第4条** 災害対策本部員（以下「本部員」という。）は、次に掲げる者のうち本部長が指名する者とする。

- （1）伊賀市行政組織規則（平成16年伊賀市規則第3号）第5条第8項に定める参与、同条第1項に定める部長及び同条第2項に定める局長
- （2）伊賀市消防本部の組織等に関する規則（平成16年伊賀市規則第205号）第3条第1項に定める消防長
- （3）伊賀市立上野総合市民病院事業の設置等に関する条例（平成16年伊賀市条例第279号）第5条に定める副院長（事務部門）
- （4）伊賀市教育委員会事務局等組織規則（平成16年伊賀市教育委員会規則第5号）第5条第1項に定める事務局長
- （5）伊賀市議会事務局設置条例（平成16年伊賀市条例第292号）第2条第1項に定める事務局長

2 本部長及び副本部長のいずれにも事故があるときの職務を代理する順序は、次のとおりとする。

第1順位 防災危機対策局長

第2順位 未来政策部長

第3順位 総務部長

（本部の設置基準）

**第5条** 本部は、次の各号のいずれかに該当するときに設置する。

- （1）市内に震度5弱以上の地震が発生したとき。
- （2）震度4の地震が発生したときで、市長が特に必要と認めるとき。

- (3) 南海トラフ地震臨時情報（巨大地震警戒）又は南海トラフ地震臨時情報（巨大地震注意）が発表されたとき。
- (4) 市内に気象業務法に基づく暴風、暴風雪、大雨（雪）又は洪水警報が発表されたとき。
- (5) 市内に気象業務法に基づく大雨、洪水、強風注意報の発表又は警報が発令されていないが、市内が台風の進路にあたる場合において、市長が必要と認めるとき。
- (6) 災害救助法の適用を必要とする災害が発生したとき。
- (7) その他異常な自然現象又は人為的原因による災害で市長が必要と認めるとき。
- (8) 前各号に掲げるもののほか、市長が本部を設置して災害応急対策を行う必要があると認めたと

（本部の設置の通知等）

**第6条** 本部長は、本部を設置したときは、直ちに次に掲げる者のうち必要と認めたものに、本部の設置を通知しなければならない。

- (1) 副本部長、本部長付、本部員及び本部連絡員
- (2) 三重県知事
- (3) 三重県伊賀警察署長
- (4) 三重県名張警察署長
- (5) 伊賀市消防団長
- (6) 関係防災機関の長
- (7) 隣接市町村の長
- (8) 前各号に掲げるもののほか、本部長が必要と認めた者

2 本部員は、前項の規定による通知を受けたときは、所属職員に対し本部が設置された旨を周知しなければならない。

3 本部が設置された場合は、直ちに報道機関に本部の設置について発表しなければならない。

（本部の標示の掲出）

**第7条** 本部が設置された場合は、市役所正面玄関に「伊賀市災害対策本部」の標示を掲出しなければならない。

（本部の廃止基準）

**第8条** 本部を廃止する場合は、次の各号のいずれにも該当するとき、又は本部長が適当と認めたと

とする。

- (1) 気象業務法等に基づく注意報、警報等が解除され、災害の応急対策が概ね完了したとき。
- (2) 市内において予想された災害の危険が解消したとき。
- (3) 本部の業務が概ね完了し、又は不要と判断されたとき。

2 本部の廃止の通知等は、第6条の規定に準じて処理するものとする。

(部及び班の設置)

**第9条** 本部の組織は、別表第1のとおりとする。

2 各部及び各班の編成及び業務分掌は、別表第2のとおりとする。

(部長の職務)

**第10条** 部に部長を置き、関係部の長をもって充てる。

2 部長は、本部長及び副本部長を補佐し、上司の命を受け、所属職員を指揮監督する。

3 部長に事故があるときは、次条第1項に規定する部に置く次長がその職務を代理する。

(次長の職務)

**第11条** 部に次長を置き、関係部の次長等をもって充てる。

2 次長は、部長を補佐し、上司の命を受け、所属職員を指揮監督する。

3 次長に事故があるときは、あらかじめ部内において次長が指名する職員がその職務を代理する。

(班長の職務)

**第12条** 班に班長を置き、関係課の長等をもって充てる。

2 班長は、上司の命を受け、その事務を処理し、所属職員を指揮監督する。

3 班長に事故があるときは、次条第1項に規定する副班長のうちあらかじめ班内において班長が指名するものがその職務を代理する。

(副班長の職務)

**第13条** 班に副班長を置き、関係課の長又はあらかじめ班内において班長が指名する職員をもって充てる。

2 副班長は、上司の命を受け、その事務を処理し、所属職員を指揮監督する。

3 副班長に事故があるときは、あらかじめ班内において副班長が指名する職員がその職務を代理する。

(本部連絡員)

**第14条** 各部に本部連絡員を置く。

2 本部連絡員は、本部と所属部との連絡及び所属部において収集した被害情報の整理等を行う。

3 本部連絡員は、あらかじめ各部長が指名するものをもって充てる。

(本部員会議)

**第15条** 本部に本部員会議を置き、本部長、副本部長及び本部員をもって組織し、本部長がこれを招集し、及び主宰する。

2 本部員会議は、災害予防及び災害応急対策（以下「災害応急対策等」という。）に関する次に掲げる事項について審議決定する。

- (1) 重要な災害情報に関すること。
- (2) 各部の措置事項に関すること。
- (3) 災害応急対策の基本方針に関すること。
- (4) 動員出動体制に関すること。
- (5) 各部間の調整事項の指示に関すること。
- (6) 自衛隊災害派遣要請に関すること。
- (7) 現地対策本部に関すること。
- (8) 国、県及び関係機関との連絡調整に関すること。
- (9) 災害救助法（昭和22年法律第118号）の適用要請に関すること。
- (10) 他市町村への応援要請に関すること。
- (11) 前各号に掲げるもののほか、重要な災害対策に関すること。

3 本部長が必要と認めるときは、本部連絡員及び防災関係機関等の職員を本部会議に出席させることができる。

(現地対策本部)

**第16条** 本部長は、局地的に相当規模の被害が生じた場合又は被害発生のおそれがあると予想される場合で、緊急かつ適確な災害応急対策の実施を図る必要があると認めるときは、災害地域に現地対策本部を設置することができる。

2 現地対策本部に、本部員のうちから本部長が指名する現地対策本部長を置く。

3 現地対策本部長は、本部長の命を受け、現地対策本部を統括し、所属部員を指揮監督する。

(配備基準及び配備体制)

**第17条** 本部長は、災害応急対策の迅速かつ的確な活動を期するため、別表第3に定める配備基準及び別表第4に定める配備体制により活動要員を配置する。

2 本部長は、災害時地区市民センター指定職員及び各部に属さない避難所派遣職員を指定し、別表第4に定める配備体制により配置する。

- 3 各部長は、第1項の活動要員として、所属職員を配備基準及び配備体制の区分に応じた人員配置の計画を防災危機対策局と協議の上定め、班長及び所属職員に周知徹底するとともに、本部長に計画書を提出するものとする。
- 4 前3項の規定にかかわらず、本部長は、必要に応じて活動要員の配置を変更することができる。  
(その他)

**第18条** この要綱に定めるもののほか、本部の運営その他に関し必要な事項は、本部長が定める。

**附 則**

この訓令は、平成19年9月1日から施行する。

**附 則** (平成19年12月28日訓令第51号)

この訓令は、平成20年1月1日から施行する。

**附 則** (平成20年8月1日訓令第54号)

この訓令は、平成20年8月1日から施行する。

**附 則** (平成22年3月31日訓令第14号)

この訓令は、平成22年4月1日から施行する。

**附 則** (平成23年4月1日訓令第18号)

この訓令は、平成23年4月1日から施行する。

**附 則** (平成24年3月30日訓令第11号)

この訓令は、平成24年4月1日から施行する。

**附 則** (平成25年3月29日訓令第17号)

この訓令は、平成25年4月1日から施行する。

**附 則** (平成25年10月11日訓令第41号)

この訓令は、平成25年10月11日から施行し、改正後の伊賀市入札参加資格審査会規程、伊賀市不当要求行為等防止対策要綱、伊賀市人権侵害対策本部設置要綱、伊賀市組織改善委員会設置要綱、伊賀市災害対策本部設置運営要綱、伊賀市危機管理推進会議設置要綱、伊賀市環境マネジメントシステム運用規程、伊賀市庁議設置及び運営規程、伊賀市人事制度検討委員会設置要綱、伊賀市総合計画等策定本部設置要綱の規定は、平成25年7月1日から適用する。

**附 則** (平成26年3月31日訓令第15号)

この訓令は、平成26年4月1日から施行する。

**附 則** (平成27年3月31日訓令第12号)

この訓令は、平成27年4月1日から施行する。

**附 則**（平成28年3月31日訓令第13号）

この訓令は、平成28年4月1日から施行する。

**附 則**（平成28年10月17日訓令第55号）

この訓令は、平成28年10月17日から施行する。

**附 則**（平成29年4月1日訓令第27号）

この訓令は、平成29年4月1日から施行する。

**附 則**（平成30年3月30日訓令第14号）

この訓令は、平成30年4月1日から施行する。

**附 則**（平成31年3月29日訓令第12号）

この訓令は、平成31年4月1日から施行する。

**附 則**（令和3年5月10日訓令第44号）

この訓令は、令和3年5月10日から施行する。

**附 則**（令和3年6月24日訓令第48号）

この訓令は、令和3年6月24日から施行する。

**附 則**（令和4年4月1日訓令第60号）

この訓令は、令和4年4月1日から施行する。

**附 則**（令和5年2月16日訓令第3号）

この訓令は、令和5年2月16日から施行する。

**附 則**（令和5年3月31日訓令第24号）

この訓令は、令和5年4月1日から施行する。

**附 則**（令和6年4月1日訓令第14号）

この訓令は、令和6年4月1日から施行する。

**附 則**（令和7年4月1日訓令第51号）

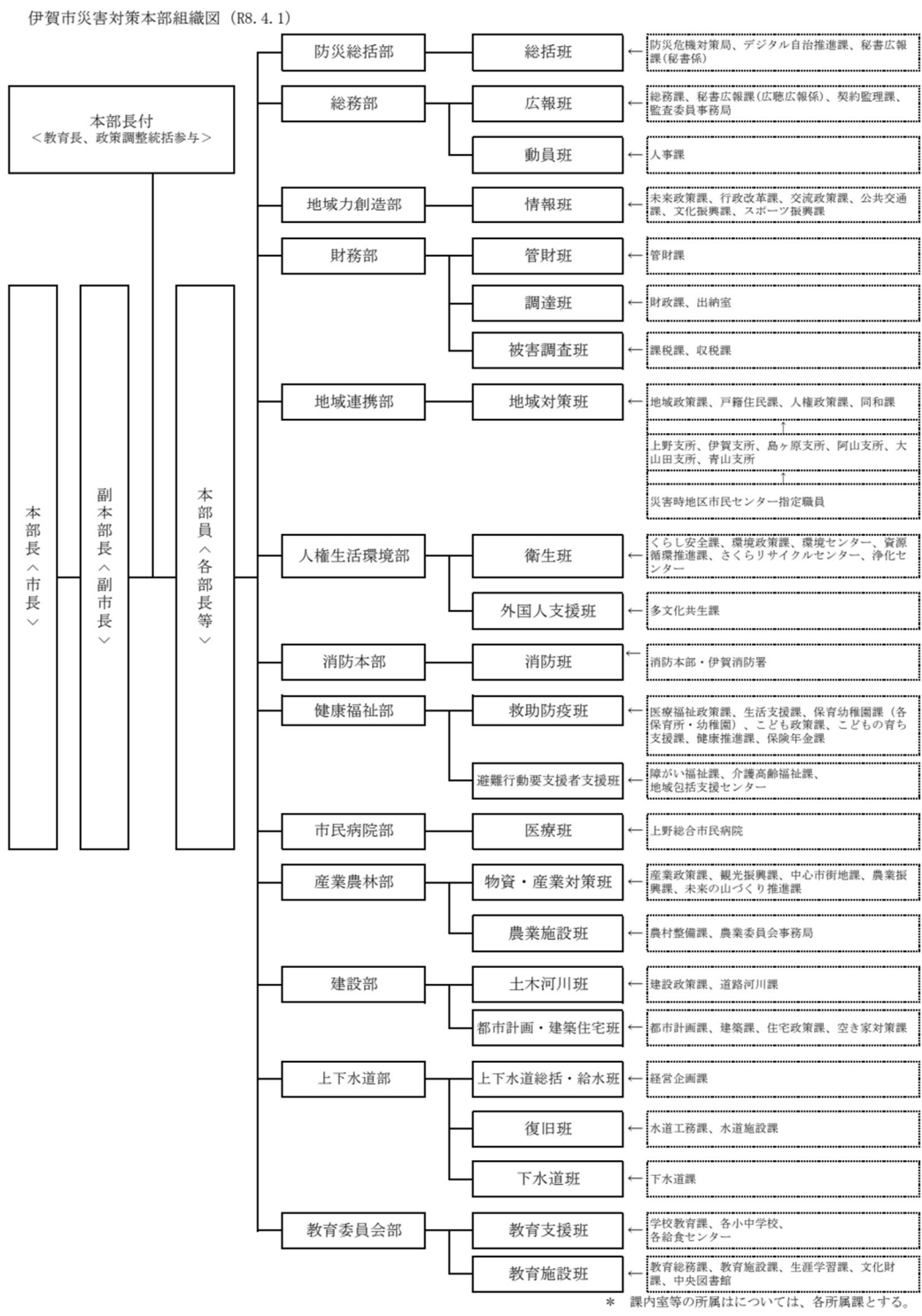
この訓令は、令和7年4月1日から施行する。

**附 則**（令和8年3月31日訓令第50号）

この訓令は、令和8年4月1日から施行する。

別表第1 (第9条関係)

伊賀市災害対策本部組織図



別表第2（第9条関係）

災害対策本部業務分掌表

部名	班名	所属課等	所掌事務
各部共通	各班共通	全所属課共通	<ol style="list-style-type: none"> <li>1 所属職員等の安否確認及び被災状況に関すること。</li> <li>2 所管に関する被害状況の確認及び災害対策実施状況の取りまとめ並びに報告及び連絡に関すること。</li> <li>3 各部所管施設の指定避難所等の開設及び運営に関すること。</li> <li>4 各班の所掌事務に関する防災情報システム等への情報入力に関すること。</li> <li>5 関係機関、関係団体との連絡調整並びに連携及び応援に関すること。</li> <li>6 各所掌事務に係る災害時応援協定等の締結先との連絡調整に関すること。</li> <li>7 各部、各班の職員等の動員、配置及び動員班への報告に関すること。</li> <li>8 各部、各班それぞれの所掌事務計画の策定に関すること。</li> <li>9 部内又は他の部、班との連絡調整及び連携及び応援に関すること。</li> <li>10 その他本部長から命じられた事項に関すること。</li> </ol>
防災総括部	総括班	防災危機対策局 デジタル自治推進課 秘書課	<ol style="list-style-type: none"> <li>1 本部の設置及び廃止に関すること。</li> <li>2 本部長の補佐に関すること。</li> <li>3 本部長指示の伝達に関すること。</li> <li>4 本部員会議に関すること。</li> <li>5 災害対策の総括に関すること。</li> <li>6 情報の分析に関すること。</li> </ol>

			<p>7 国県等防災関係機関との連絡調整に関すること。</p> <p>8 防災情報システム等による通信に関すること。</p> <p>9 各種情報システムの管理に関すること。</p> <p>10 避難情報の発令に関すること。</p> <p>11 災害派遣要請・受入体制・撤収要請に関すること。</p> <p>12 協定等に基づく応援要請に関すること。</p> <p>13 国県等への職員の派遣要請に関すること。</p> <p>14 その他本部秘書に関すること。</p> <p>15 その他他の部に属さない事務の調整に関すること。</p>
総務部	広報班	<p>総務課</p> <p>広聴広報課</p> <p>契約監理課</p> <p>監査委員事務局</p>	<p>1 渉外に関すること。</p> <p>2 災害関係の広報に関すること。</p> <p>3 報道機関に対する情報提供、連絡調整に関すること。</p> <p>4 市民からの意見、要望、問い合わせに関すること。</p>
	動員班	人事課	<p>1 職員の安否（安否情報のとりまとめ等）及び被災に関すること。</p> <p>2 動員計画（配備計画）による動員及び配置に関すること。</p> <p>3 配置に関する各部、各班との連絡調整に関すること。</p> <p>4 職員に対する防災教育に関すること。</p> <p>5 職員の健康管理に関すること。</p> <p>6 要員の雇用及び配置に関すること。</p> <p>7 県等への応援要請に関すること。</p> <p>8 他の行政機関等からの応援者の受入れに関すること。</p>

			<p>9 自治体応援職員への情報提供、活動支援等に関すること。</p> <p>10 災害時地区市民センター指定職員の指定及び派遣に関すること。</p> <p>11 各部に属さない避難所派遣職員の指定及び派遣に関すること。</p>
地域力創造部	情報班	<p>未来政策課</p> <p>公共・人づくり推進課</p> <p>公共交通課</p> <p>文化振興課</p> <p>スポーツ振興課</p>	<p>1 災害関連情報の収集、集約整理に関すること。</p> <p>2 災害関連情報の記録及び報告に関すること。</p> <p>3 各部、各班への情報周知に関すること。</p> <p>4 災害関連情報の問い合わせに関すること。</p>
地域連携部	地域対策班	<p>住民自治推進課</p> <p>人権政策課</p> <p>同和課</p> <p>住民課</p>	<p>1 安否確認状況及び被害状況の調査、取りまとめ及び報告に関すること。</p> <p>2 住民の避難状況及び避難所の把握の取りまとめ及び報告に関すること。</p> <p>3 避難行動要支援者支援活動その他自治会、住民自治協議会又は自主防災組織等が行う災害対策への支援の統括に関すること。</p> <p>4 各支所の統括及び災害対応職員の派遣に関すること。</p> <p>5 地区市民センターへの職員派遣の統括に関すること。</p> <p>6 地区市民センター防災配備体制マニュアル等の管理に関すること。</p> <p>7 各部に属さない避難所への派遣職員の統括に関すること。</p> <p>8 ボランティアの受入れ、総合調整及び統括に関すること。</p>

			9 その他公共の秩序の維持、安定に関すること。
		上野支所 伊賀支所 島ヶ原支所 阿山支所 大山田支所 青山支所	1 支所管内の安否確認状況及び被害状況の調査、取りまとめ、地域対策班への報告に関すること。 2 支所管内の住民の避難状況並びに避難所の取りまとめ及び報告に関すること。 3 避難行動要支援者支援活動その他支所管内における自治会、住民自治協議会又は自主防災組織等が行う災害対策への支援に関すること。 4 支所管内の地区市民センターの統括に関すること。 5 地区市民センターへの職員派遣の管理に関すること。 6 地区市民センター防災配備体制マニュアル管理に関する周知こと。 7 各部に属さない避難所への派遣職員の管理に関すること。 8 支所管内のボランティアの受入れ及び調整に関すること。
		各地区市民センター及び各隣保館 ※災害時地区市民センター指定職員を含む。	1 当該地域における被災状況に関すること。 2 当該地域における住民の安否確認情報、避難情報及び避難場所の把握及び報告に関すること。 3 地区市民センターと隣保館の情報共有に関すること。 4 その他当該地域における住民自治協議会及び自主防災組織、自治会等との情報共有に関すること。
財務部	管財班	資産経営課	1 市役所本庁舎の安全確保に関すること。 2 災害対応車輛の借上げ及び車輛の確保に関すること。 3 公用自動車の管理、配車及び運転手に関するこ

			と。 4 市有財産の被害調査及び災害対策に関すること。
	調達班	財政課 出納室	1 災害関係の予算措置に関すること。 2 応急・救援用資材、物資等の購入及び借受けに関すること。 3 食料品、生活必需物資その他災害関係物品の調達及び配分に関すること。 4 見舞金、義援金の受領保管及び管理に関すること。 5 災害支援金に関すること。 6 災害経理に関すること。
	物資輸送・被害調査班	課税課 収税課	1 地域内輸送拠点（伊賀市物資拠点）に関すること。 2 災害応急用の食料品、生活必需品及び資機材の輸送に関すること。 3 救援物資の受入れ、保管及び配給に関すること。 4 食料品、生活必需物資及び資機材の調整に関すること。 5 災害救助要員、避難者の輸送に関すること。 6 住家（非住家を含む。）及びこれらに伴う人の被害調査並びにその取りまとめと報告に関すること。 7 避難・被災情報の収集（現地確認等）に関すること。 8 被災者台帳の作成に関すること。 9 り災証明に関すること。 10 災害減免に関すること。
人権生活環境部	衛生班	市民生活課 環境政策課 廃棄物対策課	1 埋火葬等遺体の取り扱いに関すること。 2 市営斎場施設の災害対策全般に関すること。 3 被災地のし尿及び塵芥の収集及び処理に関するこ

			と。 4 災害がれきの処理に関する事 5 災害時における環境対策に関する事 6 動物救護活動に関する事
	外国人支援班	多文化共生課	1 外国人への情報提供・伝達に関する事 2 外国人への避難支援等に関する事
消防本部	消防班	消防本部・伊賀消防署	1 火災警報及び火災注意報並びに気象情報に関する事 2 水防、消防に関する事 3 消防団に関する事 4 危険箇所の警戒及び避難情報による避難の誘導並びに救助救急業務に関する事 5 火災に関するり災証明書の発行に関する事 6 所管に係る災害通信に関する事 7 緊急消防援助隊の応援要請及び受入れに関する事 8 防災ヘリコプターの応援要請等に関する事
健康福祉部	救助防疫班	医療福祉政策課 生活支援課 こども政策課 こどもの育ち支援課 保育幼稚園課 (各保育所(園)・幼稚園) 保険年金課 健康推進課	1 被災地の消毒及び防疫に関する事 2 食品衛生対策に関する事 3 確認された死体の安置、納棺運搬に関する事 4 衛生材料その他必需品の調達、診療施設等所管施設の被害調査及び災害対策に関する事 5 救護所(応急治療所)及び避難所への応援に関する事 6 災害救助法の適用手続きに関する事 7 災害救助法に基づく本部事務に関する事 8 被災者生活再建支援法の適用等に関する事 9 避難者・被災者の健康管理支援に関する事 10 災害弔慰金等の支給及び災害救護資金の貸付に關

			<p>すること。</p> <p>11 救援、義援金品の收受及び事務手続に関すること。</p> <p>12 日本赤十字社との事務調整に関すること。</p> <p>13 保育所（園）・幼稚園の開設及び運営に関すること。</p> <p>14 災害時の園児の避難及び保護者との連絡に関すること。</p> <p>15 児童福祉施設の被害調査及び被害対策に関すること。</p>
	避難行動要支援者支援班	障がい福祉課 介護高齢福祉課 地域包括支援センター	<p>1 被災者の応急救助に関すること。</p> <p>2 被災者に対する救援物資の給与に関すること。</p> <p>3 社会福祉施設の被害調査及び災害対策に関すること。</p> <p>4 避難行動要支援者の安否確認及び避難支援に関すること。</p> <p>5 避難行動要支援者名簿の作成、活用及び管理に関すること。</p> <p>6 福祉避難所の確保及び連絡調整に関すること。</p> <p>7 協定締結法人等が所管する福祉避難所の運営に関すること。</p> <p>8 関係者への情報提供に関すること。</p> <p>9 関係者との連絡調整に関すること。</p>
市民病院部	医療班	上野総合市民病院	<p>1 災害時における医務の総合計画に関すること。</p> <p>2 患者搬送その他医事に関すること。</p> <p>3 患者治療に関すること。</p> <p>4 薬剤に関すること。</p> <p>5 放射性物質の災害応急対策（保健衛生上）に関すること。</p>

			<p>6 救護所（応急治療所）の設置に関すること。</p> <p>7 所管に係る関係機関、団体等との連絡調整に関すること。</p> <p>8 病院施設等の被害調査及び災害対策に関すること。</p>
産業農林部	農林班	農林振興課	<p>1 食糧の調達配給に関すること。</p> <p>2 炊き出しに関すること。</p> <p>3 主食、副食物等の確保に関すること。</p> <p>4 農林畜産の被害調査及び災害対策に関すること。</p> <p>5 農産物、家畜等の防疫に関すること。</p>
	商工観光班	商工労働課 観光戦略課 中心市街地推進課	<p>1 商工鉱業関係等の被害調査及び災害対策に関すること。</p> <p>2 観光施設等の被害調査及び災害対策に関すること。</p> <p>3 市内勤務者及び観光客等帰宅困難者の避難支援に関すること。</p>
	農業施設班	農村整備課 農業委員会事務局	<p>1 農地及び農業施設等の被害調査及び災害対策に関すること。</p> <p>2 林道、林地、林業施設及び地すべり等の被害調査並びに災害対策に関すること。</p>
建設部	土木・河川班	建設管理課 道路河川課	<p>1 道路橋りょう等公共土木施設の災害防御に関すること。</p> <p>2 道路橋りょう等公共土木施設及びがけ崩れについての被害調査並びに災害対策に関すること。</p> <p>3 災害復旧事業に関すること。</p> <p>4 公共土木施設災害復旧に関する事務の総括に関すること。</p> <p>5 河川施設等の災害防御に関すること。</p> <p>6 河川等の被害調査及び災害対策に関すること。</p>

			7 緊急物資等の輸送道路確保に関すること。
	都市計画・建築 住宅班	都市計画課 建築課 住宅課	<p>1 市有財産（建物）等の修理及び被害額の算定に関すること。</p> <p>2 被害住宅の被害認定に関すること。</p> <p>3 被災者生活再建支援法の活用に関すること。</p> <p>4 被災建築物応急危険度判定士の養成及び派遣並びに判定の実施に関すること。（震災対策時）</p> <p>5 被災宅地危険度判定士の養成及び派遣並びに判定の実施に関すること。</p> <p>6 住宅相談の実施に関すること。</p> <p>7 応急仮設住宅の建設及び入居者の決定に関すること。</p> <p>8 避難所及び応急仮設住宅の応急修理に関すること。</p> <p>9 公園施設、住宅施設等の災害復旧及び支援施策に関すること。</p> <p>10 電気、ガス及び通信等の被害状況の把握に関すること。</p> <p>11 都市施設等の被害調査及び災害対策に関すること。</p>
上下水道部	上下水道総括・ 給水班	経営企画課	<p>1 水道災害の事務及び庶務に関すること。</p> <p>2 住民等の情報、広報に関すること。</p> <p>3 被害状況の取りまとめ、報告に関すること。</p> <p>4 応急資機材の調査及び確保に関すること。</p> <p>5 応援要請に関すること。</p> <p>6 応急給水及び被害調査に関すること。</p>
	復旧班	水道工務課 水道施設課	<p>1 水道施設の応急復旧及び被害状況調査に関すること。</p> <p>2 取水、浄水対策に関すること。</p>

			<p>3 取水、浄水施設の被害状況の調査に関すること。</p> <p>4 原水、応急給水、復旧時の水質検査に関すること。</p>
	下水道班	下水道課	<p>1 下排水路施設及び公共下水道施設の被害調査、復旧及び災害対策に関すること。</p> <p>2 農業集落排水施設の被害調査及び災害対策に関すること。</p> <p>3 公共管理浄化槽施設の被害調査及び災害対策に関すること。</p>
教育委員会部	教育支援班	<p>学校教育課</p> <p>各小中学校</p> <p>各給食センター</p>	<p>1 災害時の児童生徒の安全確保及び避難に関すること。</p> <p>2 被災児童生徒の応急教育対策に関すること。</p> <p>3 災害救助用学用品等の調達と給与に関すること。</p> <p>4 災害時における学校給食の対策に関すること。</p> <p>5 被災児童生徒の保健衛生に関すること。</p> <p>6 教職員の災害のための確保及び動員に関すること。</p> <p>7 炊き出し調理人の確保及び炊き出しに関すること。</p>
	教育施設班	<p>教育総務課</p> <p>生涯学習課</p> <p>文化財課</p> <p>上野図書館</p>	<p>1 教育施設等の被害調査及び災害対策に関すること。</p> <p>2 文化財の被害調査及び災害対策に関すること。</p> <p>3 災害時における教育施設の避難場所としての応急供用に関すること。</p>

別表第3 (第17条関係)

配備基準

1 準備体制

	風水害等対策時	震災対策時
配備基	① 市内に次の注意報のいずれかが発表さ	① 市内で震度4以上の地震が発生し、市長

<p>準</p>	<p>れ、市長（本部長・水防管理者）が当該配備を必要と認めたとき。</p> <p>ア 強風（風雪）注意報</p> <p>イ 大雨注意報</p> <p>ウ 大雪注意報</p> <p>エ 洪水注意報</p> <p>② 警報が発令されていないが、市内が台風の進路にあたる時。</p> <p>③ その他異常な自然現象又は人為的原因による災害で、市長（本部長・水防管理者）が当該配備を必要と認めたとき。</p>	<p>（本部長）が必要と認めたとき。</p> <p>② 南海トラフ地震臨時情報（調査中）が発表され、市長（本部長）が必要と認めたとき。</p>
<p>配備内容</p>	<p>○ 防災総括部総括班及び災害対策関係課の職員が災害に関する情報連絡を円滑に行える配備とし、警戒体制に入れる体制</p> <p>○ 市長（本部長・水防管理者）は、状況により配備の可否を決定するとともに、事態に即応させるため配備内容を変更することができる。</p> <p>○ 配備要員の執務待機場所は、全員各職場とする。</p>	<p>○ 防災総括部総括班及び災害対策関係課の職員が災害に関する情報連絡を円滑に行える配備とし、警戒体制に入れる体制</p> <p>○ 市長（本部長・水防管理者）は、状況により配備の可否を決定するとともに、事態に即応させるため配備内容を変更することができる。</p> <p>○ 配備要員の執務待機場所は、全員各職場とする。</p>

2 警戒体制（風水害等対策時（警戒体制配備1・警戒体制配備2-1、2-2））

<p>配備基準</p>	<p>① 市内に次の気象警報のいずれかが発表されたとき。</p> <p>ア 暴風、暴風雪警報</p> <p>イ 大雨（雪）警報</p> <p>ウ 洪水警報</p> <p>② その他異常な自然現象又は人為的原因による災害が発生又は予想されるときで市長（本部長・水防管理者）が必要と認めたとき。</p>	<p>① 市内で震度5弱以上の地震が発生したとき。</p> <p>② 県内（伊賀市を除く）及び隣接市村に震度5強以上の地震があり、甚大な被害が発生又は予想されるとき。</p> <p>③ 南海トラフ地震臨時情報（巨大地震注意）が発表されたとき。</p>
-------------	---	---

	き。	
配備内容	<ul style="list-style-type: none"> <li>○ 相当の被害が発生することが予想され、又は発生したときで応急対策を迅速かつ正確に行える配備とし、速やかに、非常体制に入れる体制</li> <li>○ 市長（本部長・水防管理者）は、事態に即応させるため配備内容を変更することができる。</li> <li>○ 配備要員の執務待機場所は、全員各職場とする。（配備要員以外については勤務時間外の場合には自宅において待機する。）</li> </ul>	<ul style="list-style-type: none"> <li>○ 相当の被害が発生することが予想され、又は発生したときで応急対策を迅速かつ正確に行える配備とし、速やかに、非常体制に入れる体制</li> <li>○ 市長（本部長）は、事態に即応させるため配備内容を変更することができる。</li> <li>○ 配備要員の執務待機場所は、全員各職場とする。（配備要員以外については勤務時間外の場合には自宅において待機する。）</li> </ul>

### 3 非常体制

配備基準	<ul style="list-style-type: none"> <li>① 市内に次の特別警報のいずれかが発表され、市長（本部長・水防管理者）が当該配備を必要と認めたとき。 <ul style="list-style-type: none"> <li>ア 暴風特別警報</li> <li>イ 大雨特別警報</li> <li>ウ 暴風雪特別警報</li> <li>エ 大雪特別警報</li> </ul> </li> <li>② 市内全域にわたって甚大な風水害、その他異常な自然現象又は人為的原因による災害が発生又は予想されるときで、市長（本部長・水防管理者）が必要と認めたとき。</li> </ul>	<ul style="list-style-type: none"> <li>① 市内で震度5強以上の地震が発生したとき。</li> <li>② 南海トラフ地震臨時情報（巨大地震警戒）が発表されたとき。</li> </ul>
------	--	--

<p>配備内容</p>	<p>○ 市内に甚大な被害が発生する恐れがあり、又は発生した場合で、市の総力をあげて応急対策活動にあたり得る体制</p>	<p>○ 市内に甚大な被害が発生する恐れがあり、又は発生した場合で、市の総力をあげて応急対策活動にあたり得る体制</p> <p>○ 配備要員の執務待機場所は、全員各職場とする。ただし、執務待機場所に登庁できない場合は、自宅近隣の市関係庁舎へ登庁する。</p>
-------------	--	---

別表第4（第17条関係）

配備体制

	風水害等	震災
<p>準備体制</p>	<p>○ 防災総括部総括班</p> <p>○ 状況に応じて次の災害対策関係課職員を招集する。</p> <ul style="list-style-type: none"> <li>・ 地域連携部地域対策班</li> <li>・ 産業農林部農業施設班</li> <li>・ 建設部土木河川班</li> <li>・ 上下水道部復旧班、下水道班</li> <li>・ 消防本部消防班</li> </ul> <p>※必要な人員は、各部・班で定める。なお、本部長は、必要に応じて活動要員の配置を変更することができる。</p>	<p>○ 防災総括部総括班</p> <p>○ 状況に応じて次の災害対策関係課職員を招集する。</p> <ul style="list-style-type: none"> <li>・ 地域連携部地域対策班</li> <li>・ 産業農林部農業施設班</li> <li>・ 建設部土木河川班</li> <li>・ 上下水道部復旧班、下水道班</li> <li>・ 消防本部消防班</li> </ul> <p>※必要な人員は、各部・班で定める。なお、本部長は、必要に応じて活動要員の配置を変更することができる。</p>

警戒 体制	<p><b>【警戒体制配備 1】</b></p> <ul style="list-style-type: none"> <li>○ 防災総括部総括班</li> <li>○ 地域連携部地域対策班 (本庁と上野支所を除く各支所)</li> <li>○ 産業農林部農業施設班</li> <li>○ 建設部土木河川班</li> <li>○ 上下水道部復旧班、下水道班</li> <li>○ 消防本部消防班</li> </ul> <p><b>【警戒体制配備 2-1、2-2】</b></p> <ul style="list-style-type: none"> <li>※ 必要な人員は、各部・班で定めた配備計画による。</li> <li>※ 各部長は、必要に応じて、配備計画を変更することができる。</li> </ul>	<p><b>【警戒体制配備】</b></p> <ul style="list-style-type: none"> <li>○ 各部・班が定めた、配置計画による。</li> <li>※ 各部長は、必要に応じて、配備計画を変更することができる。</li> <li>※ 風水害対策時、警戒体制配備 2-1、2-2 相当</li> </ul>
	非常体制	全職員

## 12-5 伊賀市災害弔慰金の支給等に関する条例

### 伊賀市災害弔慰金の支給等に関する条例

平成16年11月1日条例第129号

改正 平成23年12月28日条例第28号

令和元年7月1日条例第8号

令和元年10月1日条例第29号

#### 目次

第1章 総則（第1条・第2条）

第2章 災害弔慰金（第3条—第8条）

第3章 災害障害見舞金の支給（第9条—第11条）

第4章 災害援護資金の貸付け（第12条—第16条）

附則

#### 第1章 総則

（目的）

**第1条** この条例は、災害弔慰金の支給等に関する法律（昭和48年法律第82号。以下「法」という。）及び災害弔慰金の支給等に関する法律施行令（昭和48年政令第374号。以下「令」という。）の規定に準拠し、暴風、豪雨等の自然災害により死亡した市民の遺族に対する災害弔慰金又は精神若しくは身体に著しい障害を受けた市民に対する災害障害見舞金の支給及び被害を受けた世帯の世帯主に対する災害援護資金の貸付けを行い、もって市民の福祉及び生活の安定に資することを目的とする。

（定義）

**第2条** この条例において、次の各号に掲げる用語の定義は、それぞれ当該各号に掲げるところによる。

- （1）災害 暴風、豪雨、豪雪、洪水、高潮、地震、津波その他異常な自然現象により被害が生ずることをいう。
- （2）市民 災害により被害を受けた当時、この市の区域内に住所を有した者をいう。

#### 第2章 災害弔慰金

（災害弔慰金の支給）

**第3条** 市長は、市民が令第1条に規定する災害（以下この章及び次章において単に「災害」という。）により死亡したときは、その者の遺族に対し災害弔慰金の支給を行うものとする。

（災害弔慰金を支給する遺族）

**第4条** 災害弔慰金を支給する遺族の範囲は、法第3条第2項の遺族の範囲とし、その順位は、次に掲げるとおりとする。

- （1）死亡者の死亡当時において、死亡者により生計を主として維持していた遺族（兄弟姉妹を除く。以下この項において同じ。）を先にし、その他の遺族を後にする。
- （2）前号の場合において、同順位の遺族については、次に掲げる順位とする。
  - ア 配偶者
  - イ 子
  - ウ 父母
  - エ 孫
  - オ 祖父母
- （3）死亡者に係る配偶者、子、父母、孫又は祖父母のいずれもが存しない場合であって兄弟姉妹がいるときは、その兄弟姉妹（死亡した者の死亡当時その者と同居し、又は生計を同じくしていた者）

に対して、災害弔慰金を支給するものとする。

- 2 前項の場合において、同順位の父母については、養父母を先にし、実父母を後にし、同順位の祖父母については、養父母の父母を先にし、実父母の父母を後にし、父母の養父母を先にし、実父母を後にする。
- 3 遺族が遠隔地にある場合その他の事情により、前2項の規定により難いときは、前2項の規定にかかわらず、第1項の遺族のうち市長が適当と認める者に支給することができる。
- 4 前3項の場合において、災害弔慰金の支給を受けるべき同順位の遺族が2人以上あるときは、その1人に対してした支給は、全員に対しなされたものとみなす。

(災害弔慰金の額)

**第5条** 災害により死亡した者1人当たりの災害弔慰金の額は、その死亡者が死亡当時においてその死亡に関し災害弔慰金を受けることができることとなる者の生計を主として維持していた場合にあっては500万円とし、その他の場合にあっては250万円とする。ただし、死亡者がその死亡に係る災害に関し既に次章に規定する災害障害見舞金の支給を受けている場合は、これらの額から当該支給を受けた災害障害見舞金の額を控除した額とする。

(死亡の推定)

**第6条** 災害の際現にその場にいあわせた者についての死亡の推定については、法第4条の規定によるものとする。

(支給の制限)

**第7条** 弔慰金は、次に掲げる場合には支給しない。

- (1) 当該死亡者の死亡が、その者の故意又は重大な過失により生じたものである場合
- (2) 令第2条に規定する場合
- (3) 災害に際し、市長の避難の指示に従わなかったことその他の特別の事情があるため、市長が支給を不相当と認めた場合

(支給の手続)

**第8条** 市長は、災害弔慰金の支給を行うべき事由があると認めるときは、規則で定めるところにより支給を行うものとする。

- 2 市長は、災害弔慰金の支給に関し遺族に対し、必要な報告又は書類の提出を求めることができる。

### 第3章 災害障害見舞金の支給

(災害障害見舞金の支給)

**第9条** 市長は、市民が災害により負傷し、又は疾病にかかり、治ったとき（その症状が固定したときを含む。）に法別表に掲げる程度の障害があるときは、当該市民（以下「障害者」という。）に対し、災害障害見舞金の支給を行うものとする。

(災害障害見舞金の額)

**第10条** 障害者1人当たりの災害障害見舞金の額は、当該障害者が災害により負傷し、又は疾病にかかった当時において、その属する世帯の生計を主として維持していた場合にあっては250万円とし、その他の場合にあっては125万円とする。

(準用規定)

**第11条** 第7条及び第8条の規定は、災害障害見舞金について準用する。

### 第4章 災害援護資金の貸付け

(災害援護資金の貸付け)

**第12条** 市長は、令第3条に掲げる災害により、法第10条第1項各号に掲げる被害を受けた世帯の市民である世帯主に対し、その生活の立直しに資するため、災害援護資金の貸付けを行うものとする。

2 前項に掲げる世帯は、その所得について、法第10条第1項に規定する要件に該当するものでなければならぬ。

(災害援護資金の限度額等)

**第13条** 災害援護資金の1災害における1世帯当たりの貸付限度額は、災害による当該世帯の被害の種類及び程度に応じ、それぞれ次に掲げるとおりとする。

- (1) 療養に要する期間がおおむね1月以上である世帯主の負傷（以下「世帯主の負傷」という。）があり、かつ、次のいずれかに該当する場合
- ア 家財についての被害金額がその家財の価格のおおむね3分の1以上である損害（以下「家財の損害」という。）及び住居の損害がない場合 150万円
  - イ 家財の損害があり、かつ、住居の損害がない場合 250万円
  - ウ 住居が半壊した場合 270万円
  - エ 住居が全壊した場合 350万円
- (2) 世帯主の負傷がなく、かつ、次のいずれかに該当する場合
- ア 家財の損害があり、かつ、住居の被害がない場合 150万円
  - イ 住居が半壊した場合 170万円
  - ウ 住居が全壊した場合（エの場合を除く。） 250万円
  - エ 住居の全体が滅失若しくは流失した場合 350万円
- (3) 第1号のウ又は前号のイ若しくはウにおいて、被災した住居を建て直すに際しその住居の残存部分を取り壊さざるを得ない場合等特別の事情がある場合には、「270万円」とあるのは「350万円」と、「170万円」とあるのは「250万円」と、「250万円」とあるのは「350万円」と読み替えるものとする。

2 災害援護資金の償還期間及び据置期間については、令第7条第2項の規定によるものとする。

(保証人及び利率)

**第14条** 災害援護資金の貸付けを受けようとする者は、保証人を立てることができる。

- 2 災害援護資金は、保証人を立てる場合は、無利子とし、保証人を立てない場合は、据置期間中は無利子とし、据置期間経過後はその利率を延滞の場合を除き年3%以内で市長が別に定める率とする。
- 3 第1項の保証人は、災害援護資金の貸付けを受けた者と連携して債務を負担するものとし、その保証債務は、令第9条の違約金を包含するものとする。

(償還等)

**第15条** 災害援護資金は、年賦償還（又は半年賦償還）とする。

- 2 償還方法は、元利均等償還の方法とする。ただし、貸付金の貸付けを受けた者は、いつでも繰上償還することができる。
- 3 償還免除、保証人、一時償還、違約金及び償還金の支払猶予については、法第13条、第14条第1項及び第16条並びに令第8条、第9条及びの規定によるものとする。

(委任)

**第16条** この条例の施行に関し必要な事項は、規則で定める。

**附 則**

(施行期日)

- 1 この条例は、平成16年11月1日から施行する。

(経過措置)

- 2 この条例の施行の日の前日までに、合併前の災害弔慰金の支給等に関する条例（昭和49年上野市条

例第33号)、災害弔慰金の支給等に関する条例(昭和49年伊賀町条例第29号)、災害弔慰金の支給等に関する条例(昭和49年島ヶ原村条例第23号)、災害弔慰金の支給等に関する条例(昭和49年阿山町条例第24号)、災害弔慰金の支給等に関する条例(昭和49年大山田村条例第17号)及び災害弔慰金の支給等に関する条例(昭和49年青山町条例第27号)の規定によりなされた手続その他の行為は、それぞれこの条例の相当規定によりなされたものとみなす。

附 則(平成23年12月28日条例第28号)

この条例は、公布の日から施行し、改正後の伊賀市災害弔慰金の支給等に関する条例の規定は、平成23年3月11日以後に生じた災害により死亡した市民に係る災害弔慰金の支給について適用する。

附 則(令和元年7月1日条例第8号)

(施行期日)

1 この条例は、公布の日から施行する。

(経過措置)

2 この条例による改正後の災害弔慰金の支給等に関する条例第14条及び第15条第3項の規定は、平成31年4月1日以後に生じた災害により被害を受けた世帯の世帯主に対する災害援護資金の貸付けについて適用し、同日前に生じた災害により被害を受けた世帯の世帯主に対する災害援護資金の貸付けについては、なお従前の例による。

附 則(令和元年10月1日条例第29号)

この条例は、公布の日から施行する。

## 12-6 伊賀市災害弔慰金の支給等に関する条例施行規則

### 伊賀市災害弔慰金の支給等に関する条例施行規則

平成16年11月1日規則第106号

改正 令和元年12月27日規則第27号

令和3年4月1日規則第41号

#### 目次

- 第1章 総則（第1条）
- 第2章 災害弔慰金の支給（第2条・第3条）
- 第3章 災害障害見舞金の支給（第4条・第5条）
- 第4章 災害援護資金の貸付け（第6条―第18条）
- 第5章 補則（第19条）
- 附則

#### 第1章 総則

##### （趣旨）

第1条 この規則は、伊賀市災害弔慰金の支給等に関する条例（平成16年伊賀市条例第129号。以下「条例」という。）の施行に関し必要な事項を定めるものとする。

#### 第2章 災害弔慰金の支給

##### （支給の手続）

第2条 市長は、条例第3条の規定により災害弔慰金を支給するときは、次に掲げる事項の調査を行ったうえ、災害弔慰金の支給を行うものとする。

- （1）死亡者（行方不明者を含む。以下同じ。）の氏名、性別及び生年月日
- （2）死亡（行方不明を含む。）の年月日及び死亡の状況
- （3）死亡者の遺族に関する事項
- （4）支給の制限に関する事項
- （5）前各号に掲げるもののほか、市長が必要と認める事項

##### （必要書類の提出）

第3条 市長は、本市の区域外で死亡した市民の遺族に対し、死亡地の官公署の発行する被災証明書を提出させるものとする。

2 市長は、市民でない遺族に対しては、遺族であることを証明する書類を提出させるものとする。

#### 第3章 災害障害見舞金の支給

##### （支給の手続）

第4条 市長は、条例第9条の規定により災害障害見舞金を支給するときは、次に掲げる事項の調査を行ったうえ、災害障害見舞金の支給を行うものとする。

- （1）障害者の氏名、性別及び生年月日
- （2）障害の原因となる負傷又は疾病の状態となった年月日及び負傷又は疾病の状況
- （3）障害の種類及び程度に関する事項
- （4）支給の制限に関する事項
- （5）前各号に掲げるもののほか、市長が必要と認める事項

(必要書類の提出)

第5条 市長は、本市の区域外で障害の原因となる負傷又は疾病の状態となった市民に対し、負傷し、又は疾病にかかった地の官公署の発行する被災証明書を提出させるものとする。

2 市長は、障害者に対し、災害弔慰金の支給等に関する法律（昭和48年法律第82号）別表に規定する障害を有することを証明する医師の診断書（様式第1号）を提出させるものとする。

#### 第4章 災害援護資金の貸付け

(利率)

第6条 条例第14条第2項に規定する利率は、年1.5パーセントとする。

(借入れの申込)

第7条 災害援護資金（以下「資金」という。）の貸付けを受けようとする者（以下「借入申込者」という。）は、次に掲げる事項を記載した借入申込書（様式第2号）を市長に提出しなければならない。

- (1) 借入申込者の住所、氏名及び生年月日
- (2) 貸付けを受けようとする資金の金額、償還の期間及び方法
- (3) 貸付けを受けようとする理由及び資金の用途についての計画
- (4) 保証人となるべき者に関する事項
- (5) 前各号に掲げるもののほか、市長が必要と認める事項

2 借入申込書には、次に掲げる書類を添えなければならない。

- (1) 世帯主の負傷を理由とする借入申込書にあっては、医師の療養見込期間及び療養概算額を記載した診断書
- (2) 被害を受けた日の属する年（当該被害を1月から5月までの間に受けた場合にあっては、前年とする。）の1月1日において、他の市町村に居住していた借入申込者及びその世帯に属する者にあつては、前年の所得（当該被害を1月から5月までの間に受けた場合は、前々年の所得とする。）に関する当該市町村長の証明書
- (3) その他市長が必要と認めた書類

3 借入申込者は、借入申込書をその者の被災の日の属する月の翌月1日から起算して3月を経過する日までに市長に提出しなければならない。

(調査)

第8条 市長は、借入申込書の提出を受けたときは、速やかにその内容を検討のうえ、当該世帯の被害の状況、所得その他の必要な事項について調査を行うものとする。

(貸付けの決定)

第9条 市長は、借入申込者に対して資金を貸付ける旨を決定したときは、貸付金の金額、償還期間及び償還方法を記載した貸付決定通知書（様式第3号）を借入申込者に交付するものとする。

2 市長は、借入申込者に対して、資金を貸し付けない旨を決定したときは、貸付不承認決定通知書（様式第4号）により借入申込者に通知するものとする。

(借用書の提出)

第10条 貸付決定通知書の交付を受けた者は、速やかに保証人の連署した借用書（様式第5号）に資金の貸付けを受けた者（以下「借受人」という。）及び保証人の印鑑証明書を添えて、市長に提出しなければならない。

(貸付金の交付)

第11条 市長は、前条の借用書と引替えに貸付金を交付するものとする。

第12条 市長は、借受人が貸付金の償還を完了したときは、当該借受人に係る借用書及びこれに添えられた印鑑証明書を遅滞なく返還するものとする。

(繰上償還の申出)

第13条 繰上償還をしようとする者は、繰上償還申出書(様式第6号)を市長に提出するものとする。

(償還金の支払猶予)

第14条 借受人は、償還金の支払猶予を申請しようとするときは、支払猶予を受けようとする理由、猶予期間その他市長が必要と認める事項を記載した申請書(様式第7号)を市長に提出しなければならない。

2 市長は、支払の猶予を認める旨を決定したときは、支払を猶予した期間その他市長が必要と認める事項を記載した支払猶予承認通知書(様式第8号)を当該借受人に交付するものとする。

3 市長は、支払の猶予を認めない旨の決定をしたときは、支払猶予不承認通知書(様式第9号)を当該借受人に交付するものとする。

(違約金の支払免除)

第15条 借受人は、違約金の支払免除を申請しようとするときは、その理由を記載した申請書(様式第10号)を、市長に提出しなければならない。

2 市長は、延滞利子の支払免除した期間及び支払を免除した金額を記載した違約金支払免除承認通知書(様式第11号)を当該借受人に交付するものとする。

3 市長は、支払免除を認めない旨を決定したときは、違約金支払免除不承認通知書(様式第12号)を当該借受人に交付するものとする。

(償還免除)

第16条 災害援護資金の償還未済額の全部又は一部の償還の免除を受けようとする者(以下「償還免除申請者」という。)は、償還免除を受けようとする理由その他市長が必要と認める事項を記載した申請書(様式第13号)を市長に提出しなければならない。

2 前項の申請書には、次の各号に掲げるいずれかの書類を添えなければならない。

(1) 借受人の死亡を証する書類

(2) 借受人が精神若しくは身体に著しい障害を受けて貸付金を償還することができなくなったことを証する書類

3 市長は、償還の免除を認める旨を決定したときは、償還免除承認通知書(様式第14号)を、当該償還免除申請者に交付するものとする。

4 市長は、償還の免除を認めない旨を決定したときは、償還免除不承認通知書(様式第15号)を当該償還免除申請者に交付するものとする。

(督促)

第17条 市長は、償還金を納付期限までに納入しない者があるときは、督促状を発行するものとする。

(氏名又は住所の変更届等)

第18条 借受人又は保証人について、氏名又は住所の変更等借用書に記載した事項に異同を生じたときは、借受人は、速やかにその旨を市長に氏名等変更届(様式第16号)を提出しなければならない。ただし、借受人が死亡したときは、同居の親族又は保証人が代わってその旨を届け出るものとする。

(補則)

第19条 この規則に定めるもののほか、災害弔慰金及び災害障害見舞金の支給並びに災害援護資金の貸付けの手続について必要な事項は、別に定める。

附 則

この規則は、平成16年11月1日から施行する。

附 則 (令和元年12月27日規則第27号)

この規則は、公布の日から施行する。

附 則 (令和3年4月1日規則第41号)

(施行期日)

1 この規則は、令和3年4月1日から施行する。

(経過措置)

2 この規則の施行の際この規則による改正前の各様式による用紙で、現に残存するものは、所要の修正を加え、なお使用することができる。

(様式第1号～第16号 省略)

## 12-7 天災による住宅等の被害者に対する復旧資金の融通に関する条例

### 天災による住宅等の被害者に対する復旧資金の融通に関する条例

平成16年11月1日条例第208号

(目的)

第1条 この条例は、暴風雨又は豪雨及び地震等の天災によって住宅若しくは宅地等に著しく損失を受けた住民に対し、復旧に必要な資金の融通の適正な措置を行い、民生の安定に資することを目的とする。

(定義)

第2条 この条例において「被害者」とは、市内に住居を有する者で天災（当該天災による被害が住民生活に及ぼす影響が大であると認め、規則をもって定めたものに限る。）により住宅若しくは宅地等に相当な被害を受けたもので、市長が認定したものをいう。

2 この条例において「復旧資金」とは、農業協同組合又は金融機関が被害者に対し住宅若しくは宅地等の復旧に必要な資金として規則で定める期間内に貸し付ける資金で、次に掲げるものをいう。

(1) 市長が認定する被害額を基準として規則で定めるところにより算出される額又は300万円を超えない範囲内で定める額のいずれか低い額の範囲内で決定した金額とする。

(2) 償還期限は、6年を超えない範囲内において規則で定める期限以内の期間とする。

(3) 利率は、被害者に貸し付けられる場合、年5.5パーセント以内とする。

3 復旧資金の貸付けを既に受けている者が、その償還の終わるまでの間において再び被害者となった場合における復旧資金については、その償還期限を規則で定めるところにより2年を超えない範囲内で延長する旨の貸付条件の変更は、前項第2号の規定にかかわらずこれを復旧資金とすることができる。

(補助)

第3条 この条例の定めるところにより、復旧資金の貸付けに要する経費等については、次の各号の規定により補助するものとする。

(1) 市が、農業協同組合又は金融機関との契約により、当該農業協同組合又は当該金融機関が貸し付けた復旧資金に係る利子の補給に要する経費

(2) 市が、農業協同組合又は金融機関との契約により、当該農業協同組合又は当該金融機関が復旧資金を貸し付けたことによって受けた損失の補償に要する経費

2 前項第2号の契約には、次に掲げる事項を含まなければならないものとする。

(1) 当該契約の当事者である農業協同組合又は金融機関は、その契約による損失補償を受けた後においても善良な資金管理者となって、当該融資に係る償還金の回収に努めなければならない。

(2) 農業協同組合又は金融機関は、当該契約により損失補償を受けた後に当該融資に係る償還金の回収によって得た金額のうち、債権行使のために必要とした費用を控除して残額のあるときは、これをもって当該融資に係る損失補償を受けない損失を補償し、なお残額のあるときは、当該契約によって市から受けた損失補償の金額に達するまでの金額は、すべて市に納付しなければならない。

3 第1項第2号の規定による損失補償は、融資された元本の償還期限の到達後において規則で定め

る期間を経過し、なお元本、利子の全部又は一部が回収されなかった場合における回収されなかった金額とする。

（補助の限度額）

第4条 前条第1項の規定により市が補助すべき復旧資金の総額は、それぞれの天災の都度規則で定める額をもって限度とする。

2 前条第1項の規定により市が交付する補助金は、同項第1号の経費については当該利子補給の対象となった貸付金の総額につき年1.0パーセントの割合で計算した額の範囲内の金額とし、同項第2号の経費については当該損失額の100分の50に相当する金額とする。

（補助金の打切り及び返還）

第5条 第3条第1項に定める契約を締結した農業協同組合又は金融機関が、同条第2項各号の契約事項に違反したときは、市長は当該交付すべき補助金の全部又は一部を交付せず、若しくは既に交付した補助金のあるときはその全部又は一部を返還させることができる。

（報告及び検査）

第6条 市長は、復旧資金の貸付けが適正に行われている状態を知るために必要があるときは、当該復旧資金を貸し付けた農業協同組合又は金融機関から報告書類を求め、若しくは職員をしてその事務所に立ち入らせ、帳簿及びその他必要な物件を検査させることができる。

（委任）

第7条 この条例に定めるもののほか必要な事項は、規則で定める。

## 附 則

（施行期日）

1 この条例は、平成16年11月1日から施行する。

（経過措置）

2 この条例の施行の日の前日までに、天災による住宅等の被害者に対する復旧資金の融通に関する条例（昭和47年阿山町条例第22号）の規定によりなされた処分、手続その他の行為は、この条例の相当規定によりなされたものとみなす。

## 12-8 伊賀市住宅等の災害融資に係る利子補給金及び損失補償金の交付に関する規程

### 伊賀市住宅等の災害融資に係る利子補給金及び損失補償金の交付に関する規程

平成16年11月1日告示第99号

(趣旨)

第1条 天災による住宅等の被害者に対する復旧資金の融通に関する条例（平成16年伊賀市条例第208号。以下「天災融資条例」という。）に基づき、復旧資金の融資機関に、天災によって損失を受けた住宅等の被害者に対する復旧資金の融資によって生じる利子の補給及び損失の補償を行うため、この規程の定めるところにより予算をもってする範囲内において補助金を交付する。

(定義)

第2条 この規程において用いる用語の意義は、それぞれ次に定めるところによる。

- (1) 補助金 利子の補給金及び損失補償金をいう。
- (2) 被害者 天災融資条例第2条第1項の規定に該当する者をいう。
- (3) 融資機関 農業協同組合又は金融機関をいう。

(補助対象の認定)

第3条 天災融資条例の規定による復旧資金の融資を受けようとする者は、市が融資機関と当該天災による補助金に関する契約を締結した後において天災による住宅等の被害者認定申請書（様式第1号）を市長に提出し、被害者であることの認定を受けなければならない。

(融資の決定)

第4条 市長は、前条の申請書の提出があったときは、当該被害者であり、かつ、復旧資金を必要とする者であることを審査し、融資することが適当であると認めるときは、貸付限度額の決定を行うものとする。

2 市長は、前項の規定により貸付けを決定したときは、貸付決定通知書を当該申請者に交付するとともに併せて融資機関に通知するものとする。

(復旧資金の利子補助基本額)

第5条 市は、毎年度予算の定める範囲内において融資機関との契約により、その融資機関が被害者に対して貸し付けた復旧資金については、年1.0パーセントの利子補給率をもって算定した額に相当する経費を補助する。

(利子補給金の交付申請)

第6条 金融機関が前条の規定により利子補給金の交付を受けようとするときは、利子補給金交付申請書（様式第2号）に次の書類を添え、毎年1月1日から6月30日までの期間に係るものについては5月31日までに、毎年7月1日から12月31日までの期間に係るものについては11月30日までに市長に提出しなければならない。

- (1) 事業計画書（様式第2号その2）
- (2) 利子補給計算明細書（様式第2号その3）

(実績報告)

第7条 前条の規定により利子補給金の交付決定を受けた融資機関は、利子補給金実績報告書（様式第3号）に次の書類を添え、毎年1月1日から6月30日までの期間に係るものについては7月20日までに、毎年7月1日から12月31日までの期間に係るものについては翌年の1月20日までに市長に

提出しなければならない。

- (1) 事業実績書（様式第2号その2）
- (2) 利子補給計算明細実績書（様式第2号その3）  
（損失補償）

第8条 市は、融資機関と締結する第3条の契約により、融資機関が被害者に復旧資金を貸し付けたことによって生じた損失に対しては、毎年度予算の定める範囲内において当該補償に要する経費を補助する。

（損失補償の限度）

第9条 前条の規定による損失補償金は、融資機関が復旧資金として貸付けを行った被害者（以下「債務者」という。）に対し善良な債権者として当該債権を行使するも、融資した元本の償還期限到達後3月を経過してもなおその元本又は利子の全部若しくは一部が回収されなかった場合においては、その回収されなかった金額を損失とし、損失補償の対象となった貸付金の総額の100分の50の割合で計算した金額を損失補償の限度額とする。

（損失補償金の交付申請）

第10条 融資機関が、前条の規定により債務者から回収されなかった資金につき損失補償金の交付を受けようとするときは、同条に定める期間の経過後30日以内に損失補償金交付申請書（様式第2号）に次の書類を添え市長に提出しなければならない。

- (1) 事業成績書（様式第4号）
- (2) 市長が必要と認める書類（その都度に指示する。）

（損失補償金の交付決定及び交付）

第11条 市長は、前条の損失補償金交付申請書を受理したときは、その可否を審査し、損失補償金を交付すべきものと認めたときは交付の決定を行い、併せて融資機関に通知し、当該申請書を受理した日から3月以内に交付するものとする。

（損失補償後の債権回収による納付金）

第12条 損失補償金の交付を受けた融資機関は、当該契約するところにより損失補償の交付を受けた後において、その融資に係る債権の回収によって得た金額のうち債権行使のために必要とした費用を差引して残額のあるときは、その融資について損失補償を受けない損失をうめ、なお残額があるときは、当該契約によって市から交付を受けた損失補償の金額に達するまでの金額はこれを市へ納付しなければならない。

（融資状況の報告及び調査）

第13条 市長は、第3条の規定によって契約を行った融資機関に対し、その貸付けの状態が適正に行われているかどうかを知るため必要があるときは、報告書の提出を求め、又は市長の定める職員をして調査させることができる。

（補助金の打切り又は返還）

第14条 市長は、融資機関が次の各号のいずれかに該当すると認めたときは、その融資機関に対し交付すべき補助金の全部若しくは一部を交付せず、すでに交付した補助金があるときはその全部若しくは一部の返還を命ずることができる。

- (1) この規程の定めるところに違反するとき。
- (2) 融資の方法が不相当と認められるとき。
- (3) 虚偽の申請又は報告があったとき。

（その他）

第15条 市長は、この規程に定めるもののほか、必要な事項については、各天災ごとに別に定める。

附 則

この告示は、平成16年11月1日から施行する。  
(様式第1号～第4号 省略)

## 12-9 伊賀市自主防災組織活性化促進補助金交付要綱

平成16年11月1日告示第110号

### 改正

平成21年3月31日告示第52号  
平成30年1月15日告示第1号  
令和3年4月1日告示第87号  
令和3年8月5日告示第196号  
令和7年4月1日告示第78号

### 伊賀市自主防災組織活性化促進補助金交付要綱

(趣旨)

**第1条** この要綱は、自主防災活動の活性化を促進し、風水害、地震、火災その他の災害による被害の防止及び軽減を図ることを目的として交付する伊賀市自主防災組織活性化促進補助金(以下「補助金」という。)について、伊賀市補助金等交付規則(平成16年伊賀市規則第76号)第25条から第27条までの規定に基づき、必要な事項を定めるものとする。

(定義)

**第2条** この要綱において自主防災組織とは、市民により地域の防災活動を行うため自治会等を単位として、自主的に組織された団体で会則等が完備され、市長に届出のあった団体をいう。

(交付対象及び交付制限)

**第3条** 補助金の交付の対象は、自主防災組織とする。

2 補助金の交付は、一の自主防災組織につき1会計年度1回限りとする。

(対象経費及び補助金の額)

**第4条** 補助金の対象となる経費及び補助金の額は、別表のとおりとする。

(補助金の交付の申請)

**第5条** 補助金に係る規則第4条第1項の規定による申請は、同項の規定にかかわらず、伊賀市自主防災組織活性化促進補助金交付申請書(様式第1号)に概算見積書を添えて行うものとする。

(実績報告)

**第6条** 補助金に係る規則第12条第2項の規定による報告は、同項の規定にかかわらず、伊賀市自主防災組織活性化促進補助事業実績報告書(様式第2号)に次に掲げる書類を添えて、事業の完了した日から起算して30日を経過した日又は事業の完了の日の属する会計年度の3月末日のいずれか早い日

までに行うものとする。

- (1) 事業明細書
- (2) 納品書及び領収書の写し
- (3) 実施状況・完成写真

(補助金の終期)

**第7条** 補助金の交付は、特別の事情がない限り、令和9年度までとする。

(その他)

**第8条** この要綱に定めるもののほか、必要な事項は、市長が別に定める。

**附 則**

この告示は、平成16年11月1日から施行する。

**附 則** (平成21年3月31日告示第52号)

この告示は、平成21年4月1日から施行する。

**附 則** (平成30年1月15日告示第1号)

この告示は、平成30年1月15日から施行し、平成29年4月1日から適用する。

**附 則** (令和3年4月1日告示第87号)

(施行期日)

- 1 この告示は、令和3年4月1日から施行する。

(経過措置)

- 2 この告示の施行の際この告示による改正前の各様式による用紙で、現に残存するものは、所要の修正を加え、なお使用することができる。

**附 則** (令和3年8月5日告示第196号)

この告示は、令和3年8月5日から施行する。

**附 則** (令和7年4月1日告示第78号)

この告示は、令和7年4月1日から施行する。

**別表** (第4条関係)

補助項目	補助対象経費	補助金の額
自主防災訓練	自主防災組織が主催する防災訓練に要する経費(消耗品及び備品に限る。)及び防災訓練に使用する資機材等の修	補助対象経費の合計額の1/2(1,000円未満切捨て)とし、25,000円を限度とする。

	繕に要する経費 その他市長が必要と認めたもの	
自主防災活動	講習会、研修会の開催及び防災マップ、各種マニュアル、防災広報紙の作成その他普及、啓発活動等に要する経費（備蓄食料品以外の食料品を除く。） その他市長が必要と認めたもの	
消火栓用ホース等の購入	消火栓用ホースの購入に要する経費	

## 12-10 伊賀市自主防災組織育成資機材貸与規程

### 伊賀市自主防災組織育成資機材貸与規程

平成16年11月1日告示第104号

改正 令和3年4月1日告示第87号

(目的)

第1条 この規程は、市民により地域で結成された自主防災組織について、自主防災活動に必要な資機材の貸与を行い、これを育成することにより風水害、地震その他災害による被害の防止及び軽減を図ることを目的とする。

(定義)

第2条 この規程において自主防災組織とは、地域の防災活動を行うため自治会等を単位として自主的に組織された団体会則等が整備され、市長に届出のあったものをいう。

(貸与措置)

第3条 市長は、自主防災組織を結成した旨の届出を受けたときは、当該自主防災組織に対し、自主防災活動に必要な資機材の貸与を行うことができる。

(貸与の対象)

第4条 貸与の対象とする資機材は、別表のとおりとする。

(貸与の限度)

第5条 貸与する資機材は、自主防災組織の活動を行うため、必要最少限度の物とし、当該自主防災組織が必要とする資機材を予算の範囲内で貸与する。

(申請手続)

第6条 自主防災組織を結成し、この規程による貸与の措置を受けようとする者（以下「申請者」という。）は、資機材貸与申請書（様式第1号）により、貸与の申請をしなければならない。

(決定通知)

第7条 市長は、前条に基づき、申請書の提出があったときは、内容を審査し、貸与措置を必要と認めるときは、貸与決定通知書（様式第2号）により申請者に通知するものとする。

2 前項による貸与決定通知書を受けた申請者は、直ちに自主防災資機材貸借契約書を市長に提出しなければならない。

(貸与資機材の管理)

第8条 自主防災組織は、貸与された資機材について、備品台帳を備え、常に良好な状態で使用できるようその保管管理に努めなければならない。

(その他)

第9条 この規程に定めるもののほか、必要な事項については、別に定める。

附 則

この告示は、平成16年11月1日から施行する。

附 則（令和3年4月1日告示第87号）

(施行期日)

1 この告示は、令和3年4月1日から施行する。

(経過措置)

2 この告示の施行の際この告示による改正前の各様式による用紙で、現に残存するものは、所

要の修正を加え、なお使用することができる。

別表（第4条関係）

貸与対象防災資機材

区分	資機材等名
情報連絡用	携帯用無線機、ハンドマイク、トランシーバー、トランジスターラジオなど
初期消火用	消火器、水バケツ、街頭用消火器、可搬式動力ポンプ、消火栓ホース、消火衣など
救助用	ヘルメット、チェーンソー、ノコギリ、スコップ、万能オノ、発電機投光器、エンジンカッター、梯子、ジャッキ、救命ロープ、担架、工具セットなど
救護用	救急セット、防水シート、ろ水器、給水用水槽、テント、簡易トイレ、毛布、揚水機、釜、鍋、コンロ、炊飯装置、給水タンク、ガスボンベ、リヤカーなど
避難用	強力ライト、標旗、メガホン、ロープなど
その他	その他市長が必要と認めたもの

(様式第1号～第2号 省略)

## 12-11 災害復旧用オープンスペース一覧

No.	名称	所在番地	面積	所有者・管理者	備考
1	B&G 阿山海洋センター	伊賀市川合 3376 番地 7	21,900 m <sup>2</sup> ※	伊賀市	
2	阿山第 1 運動公園	伊賀市川合 3373 番地 1	34,200 m <sup>2</sup> ※	伊賀市	

※緊急消防援助隊広域進出拠点及び消防・警察救助活動拠点として指定済のため、同時使用する場合は、状況により最低限スペース（19,500 m<sup>2</sup>）を確保する。

## 12-12 災害協定一覧（令和 7 年 12 月 31 日現在）

No.	締結日	協定名	協定先
1	平成 9 年 10 月 21 日	水道災害に関する応援協定・覚書	三重県他県内市町
2	平成 16 年 10 月 29 日	三重県災害等廃棄物処理応援協定	三重県他県内市町 環境衛生組合
3	平成 17 年 4 月 1 日	伊賀市及び奈良市消防相互応援協定	奈良市
4	平成 17 年 11 月 1 日	伊賀市甲賀市消防団相互応援協定	甲賀市消防団
5	平成 18 年 9 月 1 日	伊賀市・相楽中部消防組合消防相互応援協定	相楽中部消防組合
6	平成 18 年 9 月 1 日	伊賀市・南山城村消防相互応援協定	南山城村
7	平成 18 年 11 月 1 日	災害救助用米穀等の緊急引渡しについての協定	三重県知事
8	平成 19 年 1 月 30 日	災害時における相互応援協定	岐阜県大垣市
9	平成 19 年 2 月 14 日	伊賀市甲賀市災害時相互応援協定	滋賀県甲賀市
10	平成 19 年 3 月 1 日	三重県内消防相互応援協定	三重県他県内市町 県内広域消防組合
11	平成 19 年 7 月 10 日	災害時における物資供給に関する協定	NPO 法人コメリ災害対策センター
12	平成 19 年 8 月 22 日	災害時における災害情報の放送等に関する協定	伊賀上野ケーブルテレビ株式会社
13	平成 19 年 10 月 31 日	地震・風水害等の緊急時における協定	伊賀市建設業協会
14	平成 19 年 11 月 29 日	災害時における生活必需物資の供給応援に関する協定	上野卸商業団地連合会
15	平成 20 年 3 月 17 日	災害時における隊友会の協力に関する協定	社団法人三重県隊友会
16	平成 20 年 5 月 27 日	災害時におけるアマチュア無線による応援に関する協定	伊賀広域防災アマチュア無線連絡協議会
17	平成 20 年 6 月 17 日	災害時における緊急通行妨害車両等の排除業務に関する協定	三重県レッカー事業協同組合
18	平成 20 年 9 月 19 日	災害時における防災活動及び平常時における防災活動への協力に関する協定	イオンリテール株式会社西日本カンパニー奈良伊賀事業部
19	平成 20 年 10 月 1 日	伊賀市木津川市災害時相互応援協定	京都府木津川市
20	平成 20 年 11 月 5 日	地震・風水害等の緊急時における協定	伊賀造園土木協会の
21	平成 21 年 6 月 11 日	地震・風水害等の緊急時における基本協定	上野建設業組合
22	平成 21 年 8 月 4 日	災害時等における水道施設の緊急復旧工事等に関する基本協定	伊賀市上下水道協同組合
23	平成 22 年 5 月 27 日	災害時における応急対策等に関する協定	株式会社キタモリ
24	平成 23 年 5 月 31 日	災害時における応急対策等に関する協定	株式会社タカミ

No.	締結日	協定名	協定先
25	平成23年6月16日	停電および災害時の情報連絡に関する申し合わせ	中部電力株式会社伊賀営業所
26	平成23年7月14日	災害時の情報交換に関する協定	国土交通省中部地方整備局
27	平成23年10月6日	災害時における福祉避難所に関する協定	社会福祉法人維雅幸育会
28	平成23年10月6日	災害時における福祉避難所に関する協定	社会福祉法人伊賀市社会事業協会
29	平成23年10月6日	災害時における福祉避難所に関する協定	社会福祉法人伊賀昇会
30	平成23年10月6日	災害時における福祉避難所に関する協定	社会福祉法人いがほくぶ
31	平成23年10月6日	災害時における福祉避難所に関する協定	社会福祉法人敬親会
32	平成23年10月6日	災害時における福祉避難所に関する協定	社会福祉法人恵成会
33	平成23年10月6日	災害時における福祉避難所に関する協定	社会福祉法人福寿会
34	平成23年10月12日	災害時における応急対策及び復旧対策に関する協定	上野商工会議所
35	平成23年10月12日	災害時における応急対策及び復旧対策に関する協定	伊賀市商工会
36	平成23年11月11日	災害時における指定避難所に関する協定	財団法人前田教育会
37	平成23年11月28日	災害時相互応援に関する協定	滋賀県大津市
38	平成24年2月16日	災害時における相互応援に関する協定	東京都国立市
39	平成24年2月22日	災害時における電気の保安に関する協定	財団法人中部電気保安協会三重支部
40	平成24年3月1日	災害時における動物救護活動に関する協定	公益社団法人三重県伊賀獣医師会伊賀支部
41	平成24年4月16日	災害時における指定避難所に関する協定	学校法人白鳳幼稚園
42	平成24年6月1日	災害時に備えた相互協力に関する申し合わせ	伊賀警察署、名張警察署
43	平成24年6月18日	災害時等の応援に関する申し合わせ	近畿地方整備局
44	平成24年8月3日	福祉避難所開設時の運用に関する申し合わせ	伊賀市社会福祉協議会
45	平成24年8月6日	災害時における指定避難所等に関する協定	社会福祉法人伊賀市社会事業協会
46	平成24年8月23日	三重県市町災害時応援協定	三重県、三重県市長会、三重県町村会
47	平成24年8月24日	災害時における福祉避難所に関する協定	社会福祉法人青山福祉会
48	平成24年8月24日	災害時における福祉避難所に関する協定	社会福祉法人あやまユートピア
49	平成24年8月24日	災害時における福祉避難所に関する協定	社会福祉法人グリーンセンター福祉会
50	平成24年8月24日	災害時における福祉避難所に関する協定	社会福祉法人洗心福祉会
51	平成24年10月10日	福祉避難所開設時の運用に関する申し合わせ	社会福祉法人洗心福祉会
52	平成24年10月31日	広告付き避難所看板の設置に関する協定	中電興業株式会社津営業所
53	平成24年10月31日	広告付き避難所看板の設置に関する協定	テルウェル西日本株式会社東海支店
54	平成24年11月7日	福祉避難所開設時の運用に関する申し合わせ	社会福祉法人青山福祉会
55	平成25年3月1日	三重県防災ヘリコプター支援協定	三重県、三重県内29市町、三重紀北消防組合、松阪地区広域消防組合、志摩広域消防組合、紀勢地区広域消防組合

No.	締結日	協定名	協定先
56	平成 25 年 4 月 1 日	災害時における L P ガス等の調達に関する協定	三重県伊賀 L P ガス協議会
57	平成 25 年 4 月 10 日	災害時における応急生活物資等の調達の協力に関する協定	マックスバリュ中部株式会社
58	平成 25 年 7 月 10 日	災害時における応急対策等に関する協定	株式会社ハートサービス
59	平成 25 年 7 月 18 日	伊賀市における災害ボランティアセンターに関する協定	N P O 法人みえ防災市民会議 社会福祉法人伊賀市社会福祉協議会
60	平成 25 年 8 月 1 日	災害時における応急生活物資等の調達の協力に関する協定	株式会社森永食品クック
61	平成 26 年 7 月 11 日	地震・風水害等の緊急時における協定	伊賀警備業協会
62	平成 26 年 7 月 23 日	災害時における葬祭業務等の協力に関する協定	一般社団法人全日本冠婚葬祭互助協会
63	平成 26 年 7 月 29 日	災害時における支援協力に関する協定	イオンタウン株式会社 マックスバリュ中部株式会社
64	平成 27 年 7 月 10 日	災害時における災害復旧用オープンスペースに関する協定	中部電力株式会社、西日本電信電話株式会社、上野都市ガス株式会社
65	平成 28 年 6 月 28 日	伊賀市と三重県行政書士会における「災害時における協力に関する協定」	三重県行政書士会
66	平成 28 年 7 月 25 日	災害廃棄物の処理等に関する基本協定	株式会社ヤマゼン
67	平成 28 年 7 月 25 日	災害廃棄物の処理等に関する基本協定	三重県中央開発株式会社
68	平成 29 年 2 月 9 日	災害時における緊急・救援輸送に関する協定	一般社団法人地域交通研究会
69	平成 29 年 2 月 24 日	災害に係る情報発信等に関する協定	ヤフー株式会社
70	平成 29 年 3 月 10 日	災害時における石油類燃料の供給に関する協定	三重県石油商業組合伊賀支部
71	平成 29 年 3 月 15 日	災害時における畳の提供等の協力に関する協定	5 日で 5000 枚の約束。プロジェクト 実行委員会
72	平成 29 年 4 月 28 日	地震災害時の被災建築物に対する応急業務に関する協定	一般社団法人三重県建築士会伊賀支部
73	平成 29 年 8 月 28 日	災害発生時における伊賀市と伊賀市内郵便局の協力に関する協定	日本郵便株式会社上野郵便局
74	平成 29 年 9 月 29 日	災害時相互応援に関する協定	奈良県生駒郡斑鳩町
75	平成 29 年 10 月 13 日	下水道施設（主要機器）に関する災害時における応急措置の協力に関する協定	メタウォーター株式会社営業本部中日本営業部
76	平成 29 年 10 月 13 日	下水道施設（主要機器）に関する災害時における応急措置の協力に関する協定	日新電機株式会社中部支社
77	平成 29 年 10 月 13 日	災害時における復旧支援協力に関する協定	公益社団法人日本下水道管路管理業協会
78	平成 30 年 1 月 18 日	伊賀市・笠置町消防相互応援協定	笠置町
79	平成 30 年 2 月 21 日	災害時における地図製品等の供給等に関する協定	株式会社ゼンリン中部エリア統括部
80	平成 30 年 3 月 1 日	地域広帯域移動無線アクセス回線の利用に関する協定	伊賀上野ケーブルテレビ株式会社
81	令和 4 年 4 月 1 日	伊賀市・日本下水道事業団災害支援協定（単年度協定）	日本下水道事業団
82	平成 30 年 8 月 31 日	災害時における物資供給及び車両等の協力に関する協定	伊賀ふるさと農業協同組合
83	平成 30 年 9 月 6 日	災害時における医療救護活動に関する協定	一般社団法人伊賀医師会
84	平成 30 年 10 月 28 日	災害時ボランティア支援における協定	一般社団法人伊賀青年会議所 社会福祉法人伊賀市社会福祉協議会
85	平成 30 年 12 月 19 日	災害時における指定避難所及び温水プール等の使用に関する協定	株式会社西條

No.	締結日	協定名	協定先
86	平成31年3月25日	災害時における浴場の使用等に関する協定	伊賀市上野浴場組合
87	平成31年3月29日	災害時における応急生活物資供給等の協力に関する協定	株式会社 PLANT
88	平成31年3月29日	大規模災害時における駐車場の一部使用に関する協定	株式会社 PLANT
89	令和元年6月6日	災害時における歯科医療救護活動に関する協定	一般社団法人伊賀歯科医師会
90	令和元年9月10日	災害時における飲用水供給に関する協定	上野ガス株式会社
91	令和元年10月1日	非常災害時における施設開放に関する協定	三重県立あけぼの学園高等学校
92	令和元年10月1日	非常災害時における施設開放に関する協定	三重県立上野高等学校
93	令和元年10月1日	非常災害時における施設開放に関する協定	三重県立白鳳高等学校
94	令和元年11月1日	災害時における支援協力に関する協定	生活協同組合コープみえ
95	令和元年12月11日	災害時における調査及び災害応急復旧に関する協定	株式会社上田新工業
96	令和元年12月11日	災害時における調査及び災害応急復旧に関する協定	日立造船株式会社中部支社
97	令和元年12月11日	災害時における調査及び災害応急復旧工事に関する協定	藤吉工業株式会社三重支店
98	令和2年2月25日	災害時における応急生活物資の供給に関する協定	セッツカートン株式会社、Jパックス株式会社
99	令和2年3月16日	伊賀市・山添村消防相互応援協定	山添村
100	令和2年3月18日	災害時における調査及び災害応急復旧工事に関する協定	株式会社日立プラントサービス関西支店
101	令和2年5月13日	災害時における調査及び災害応急復旧工事に関する協定	株式会社クォードコーポレーション
102	令和2年8月12日	災害時における飲用水供給に関する協定	株式会社堀川商店
103	令和2年9月1日	伊賀市・奈良県広域消防組合消防相互応援協定	奈良県広域消防組合
104	令和2年11月12日	特設公衆電話の設置及び利用・管理等に関する協定	西日本電信電話株式会社
105	令和2年11月20日	災害時における物資の供給に関する協定	コーナン商事株式会社
106	令和2年12月1日	災害時における調査及び災害応急復旧工事に関する協定	株式会社三重日立
107	令和2年12月23日	災害等における下水道施設等復旧の緊急措置及び応急措置の実施に関する協定	伊賀環境整備事業協同組合
108	令和3年1月21日	災害時におけるお応援業務に関する協定	公益社団法人 三重県公共嘱託登記土地家屋調査士協会
109	令和3年2月18日	災害時における物資供給に関する協定	林建材株式会社
110	令和3年2月18日	各種災害時におけるマルチコプターを用いた情報収集及び情報連携に関する協定	中部電気パワーグリッド株式会社 三重支社伊賀営業所
111	令和3年3月15日	災害時における物資供給に関する協定	株式会社 ナフコ
112	令和3年3月25日	原子力災害時における袋井市民の県外広域避難に関する協定	袋井市
113	令和3年8月23日	災害時における調査及び災害応急復旧工事に関する協定	ドリコ株式会社名古屋支店
114	令和3年10月21日	災害時における調査及び災害応急復旧工事に関する協定	水ingエンジニアリング株式会社
115	令和3年12月24日	災害時における調査に関する協定	株式会社ウォーターエージェンシー名古屋営業所

No.	締結日	協定名	協定先
116	令和4年1月13日	災害時における医薬品等の調達に関する協定	一般社団法人 伊賀薬剤師会
117	令和4年1月13日	災害時における医療救護活動に関する協定	一般社団法人 伊賀薬剤師会
118	令和4年1月19日	伊賀市・名張市消防相互応援協定	名張市
119	令和4年6月4日	災害時における避難所に関する協定	DMG森精機株式会社
120	令和4年8月9日	災害時におけるLPガス対応機器の貸与に関する協定	一般社団法人三重県LPガス協会
121	令和5年1月20日	伊賀市・甲賀広域行政組合消防相互応援協定	甲賀広域行政組合
122	令和5年3月23日	災害時における放送等に関する協定	伊賀上野ケーブルテレビ株式会社
123	令和5年4月3日	災害時におけるレンタル資機材の提供に関する協定書	株式会社キナン伊賀営業所
124	令和5年3月23日	災害時等における施設利用の協力に関する協定書	株式会社ダイナム
125	令和5年5月30日	災害時における物資輸送及び運営等の協力に関する協定書	近畿福山通運株式会社伊賀上野営業所
126	令和5年5月18日	災害時における避難所に関する協定書	特定非営利活動法人伊賀FCくノ一
127	令和6年1月19日	災害時における物資供給に関する協定	大嘉産業株式会社
128	令和5年3月10日	地震・風水害等の緊急時における基本協定書	伊賀市測量設計協会
129	令和6年10月16日	災害時における電動車両等の支援に関する協定	三重三菱自動車販売株式会社 三菱自動車工業株式会社
130	令和6年12月9日	災害時における避難所に関する協定書	高尾区
131	令和7年3月19日	災害時における応急対策業務に関する協定書	一般社団法人日本石材産業協会三重県支部 一般社団法人日本石材産業協会
132	令和7年3月27日	災害時における緊急物資輸送等の協力に関する協定書	三重県トラック協会伊賀支部
133	令和7年5月1日	災害時における避難所に関する協定書	社会福祉法人名張育成会

## 13 防災関係機関及び連絡窓口

### 13-1 市防災関係連絡窓口

機関名	防災事務連絡窓口	所在地	電話番号	FAX番号
伊賀市	防災危機対策局	518-8501 伊賀市四十九町3184番地	0595-22-9640	0595-24-0444
	伊賀支所	519-1416 伊賀市新堂313-1	0595-45-9111	0595-45-9120
	島ヶ原支所	519-1711 伊賀市島ヶ原4913	0595-59-2053	0595-59-3196
	阿山支所	518-1395 伊賀市馬場1128-1	0595-43-1543	0595-43-1679
	大山田支所	518-1422 伊賀市平田656-1	0595-47-1150	0595-46-0135
	青山支所	518-0226 伊賀市阿保151-1	0595-52-1112	0595-52-2174
	消防本部	518-0833 伊賀市緑ヶ丘東町920	0595-24-9110	0595-24-3544
	上野総合市民病院	518-0823 伊賀市四十九町831	0595-24-1111	0595-24-1565

13-2 指定地方行政機関（関係機関含む）

機 関 名	防災事務連絡窓口	所 在 地	電話番号	F A X 番 号
中 部 管 区 警 察 局	広域調整第二課	460-0001 名古屋市中区三ノ丸2-1-1	052-951-6000	052-954-8800
東 海 財 務 局 津 財 務 事 務 所	総 務 課	514-8560 津市桜橋2丁目129	059-225-7221	059-224-1647
東 海 北 陸 厚 生 局	総務課庶務係	461-0011 名古屋市中区白壁1丁目15 番1	052-971-8831	052-971-8861
東 海 農 政 局	農 産 課	460-8516 名古屋市中区三の丸1-2-2	052-201-7271	052-218-2793
東 海 農 政 局 三 重 農 政 事 務 所	企 画 調 整 課	514-0006 津市広明町415-1	059-228-3151	059-225-9694
近畿中国森林管理局	企 画 調 整 室 企 画 調 整 係	530-0042 大阪市北区天満橋1丁目8- 75	06-6881-3407	06-6881-3415
近畿中国森林管理局 三 重 森 林 管 理 署	総 務 課	519-0116 亀山市本町1丁目7-13	0595-82-0069	0595-82-8792
中 部 経 済 産 業 局	総 務 課	460-8510 名古屋市中区三ノ丸2-5-2	052-951-2683	052-962-6804
中 部 近 畿 産 業 保 安 監 督 部	監 督 課	460-8510 名古屋市中区三ノ丸2-5-2	052-951-2561	052-951-9803
中 部 運 輸 局	交 通 政 策 部 環 境 ・ 物 流 課	460-8528 名古屋市中区三ノ丸2-2-1	052-952-8007	052-952-8087
中 部 運 輸 局 三 重 運 輸 支 局	総 務 企 画 課 企 画 係	514-0303 津市雲出長常町字六の割 1190-9	059-234-8411	059-234-8603
大 阪 航 空 局 中 部 空 港 事 務 所	総 務 課	479-8787 愛知県常滑市セントレア1-1	0569-38-2155	0569-38-2156
東 京 管 区 気 象 台 (津地方気象台)	津 地 方 気 象 台	514-0002 津市島崎町327-2	059-228-6818	059-246-8484
東 海 総 合 通 信 局	総 務 部 総 務 課	461-8795 名古屋市中区白壁1丁目15- 1	052-971-9105	052-955-3294
三 重 労 働 局	安 全 衛 生 課	514-0002 津市島崎町 327-2	059-227-1284	059-227-1283
中 部 地 方 整 備 局	企 画 部 防 災 課	460-8514 名古屋市中区三ノ丸2-5-1	052-953-8357	052-953-8362
中 部 地 方 整 備 局 北 勢 国 道 事 務 所	総 務 課	510-8013 四日市市南富田町4-6	059-363-5511	059-363-5521

機 関 名	防災事務連絡窓口	所 在 地	電話番号	F A X 番号
中部地方整備局 北勢国道事務所 上野維持出張所		518-0842 伊賀市上野桑町2055	0595-21-3011	0595-21-9742
中部地方整備局 三重河川国道事務所	総 務 課	514-8502 津市広明町297	059-229-2211	059-229-2231
近畿地方整備局	企 画 課 事業調整第二係	540-8586 大阪市中央区大手前1-5-44	06-6942-1141	06-6942-7463
近畿地方整備局 木津川上流河川事務所	調 査 課	518-0723 名張市木屋町812-1	0595-63-1611	0595-64-1238
近畿地方整備局 木津川上流河川事務所 伊賀上野出張所		518-0825 伊賀市小田町242	0595-21-2403	0595-21-2411

### 13-3 陸上自衛隊

機 関 名	防災事務連絡窓口	所 在 地	電話番号	F A X 番号
陸 上 自 衛 隊 第 3 3 普 通 科 連 隊	第 3 科	514-1118 津市久居新町975	059-255-3133	同左（切替）

### 13-4 警察関係

機 関 名	防災事務連絡窓口	所 在 地	電話番号	F A X 番号
三重県警察本部	警備部警備第二課	514-8514 津市栄町1丁目100番地	059-222-0110	059-222-0110
伊賀警察署	警備課	518-0823 伊賀市四十九町1929-1	0595-21-0110	0595-21-0110
名張警察署	警備課	518-0751 名張市蔵持町芝出837-3	0595-62-0110	0595-62-0110

### 13-5 県

機 関 名	防災事務連絡窓口	所 在 地	電話番号	F A X 番号
三重県	防災対策部 防災対策総務課	514-8570 津市広明町13	059-224-2181	059-224-2199
三重県 伊賀地域防災総合事 務所	地域調整防災室 地域防災課	518-0823 伊賀市四十九町2802	0595-24-8003	0595-24-8010
三重県教育委員会	教育総務課	514-8570 津市広明町13	059-224-3301	059-224-2319

### 13-6 市町及び消防機関

機 関 名	防災事務連絡窓口	所 在 地	電話番号	F A X 番号
三重県市長会	市長会事務局	514-0003 津市桜橋2丁目96番地	059-225-1376	059-223-4466
三重県町村会	町村会事務局	514-0003 津市桜橋2丁目96番地	059-225-2138	059-223-5494
三重県消防長会	(四日市市消防本 部総務課)	510-0087 四日市市西新地14-4	059-356-2002	059-356-2016
三重県消防協会	三重県防災対策部 消防・保安課内	514-8570 津市広明町13	059-224-2108	059-224-2199

13-7 指定公共機関（関係機関含む）

機 関 名	防災事務連絡窓口	所 在 地	電話番号	F A X 番号
日本郵便株式会社 東海支社		456-0058 名古屋市熱田区6番2丁目15-6	052-651-5415	
上野郵便局	総務課	518-8799 伊賀市上野丸之内151-3	0595-21-3255	0595-24-4879
東海旅客鉄道 株式会社	監理部総務課	450-0002 名古屋市中村区名駅1丁目3-4	052-564-2396	052-564-2344
東海旅客鉄道 株式会社三重支店	工務課	514-0009 津市羽所町700番地 アスト津 内	059-222-7780	059-221-0050
西日本旅客鉄道 株式会社近畿統括 本部	施設課	532-0003 大阪市淀川区宮原4-3-39	06-7668-7070	06-7668-7076
西日本旅客鉄道株 式会社 近畿統括本部阪奈 支社	伊賀上野駅	518-0022 伊賀市三田1016	0595-28-3613	0595-23-3466
日本貨物鉄道 株式会社東海支社	総務課	492-8143 愛知県稲沢市駅前1丁目9番3 号	0587-24-3709	0587-24-3564
NTT西日本 株式会社三重支店	設備部災害対策室	514-0033 津市丸之内28-38	059-223-9330	059-227-6140
株式会社NTTド コモ東海支社三重 支店	技術サービス部 技術推進室 技術企画担当	514-0009 津市羽所町700 アスト津ビル10F	059-229-2032	059-226-1088
株式会社ドコモC S東海三重支店		514-0009 津市羽所町700	059-229-2027	
KDDI株式会社 中部総支社	中部オペレーショ ンセンター	〒464-0850 名古屋市千種区内山3-30-9佐 久間ビル	052-262-6220	052-262-6369
ソフトバンク株式 会社	東日本保全統括部 東海ネットワーク センター 保全管理課	〒451-0046 名古屋市西区牛島町2-1	052-388-2423	052-388-2412
日本銀行名古屋支 店	文書課 総務グループ	460-8708 名古屋市中区錦2丁目1-1	052-222-2000	052-219-1815
日本赤十字社 三重県支部	事業推進課	514-0131 津市あのみつ台4丁目8-5	059-264-7700	059-264-7701
日本放送協会 津放送局	企画総務	514-0036 津市丸之内養正町4-8	059-229-3010	059-229-3029

機 関 名	防災事務連絡窓口	所 在 地	電話番号	F A X 番号
中部電力株式会社 三重支店	総務部 総務グループ	514-8558 津市丸之内2-21	NTT 059-246-6712 地上系無線 8-883-**-11 (本館2階会議室) 8-883-**-12 (西館3階指令室)	NTT 059-246-6700 地上系無線 8-883
中部電力パワーグリッド株式会社 伊賀営業所	営業課	518-0823 伊賀市四十九町862-4	0595-24-9206	0595-24-9201
独立行政法人 水資源機構	中部支社 管理部施設課	460-0001 名古屋市中区三の丸1-2-1	052-231-7541	052-231-7516
	木津川ダム 総合管理所	518-0413 名張市下比奈知2811-2	0595-64-8961	0595-64-8964
	川上ダム建設所	518-0294 伊賀市阿保251	0595-52-1661	0595-52-3091

13-8 指定地方公共機関（関係機関含む）

機 関 名	防災事務連絡窓口	所 在 地	電話番号	F A X 番号
近畿日本鉄道株式会社	鉄道本部 大阪統括部名張駅	518-0713 名張市平尾2961	0595-63-0269	0595-63-0273
	鉄道本部 名古屋統括部伊勢中川駅	515-2325 松阪市嬉野中川新町一丁目93	0598-42-1101	0598-42-1138
伊賀鉄道株式会社	総務企画課	518-0873 伊賀市上野丸之内61-2	0595-21-0863	0595-21-1070
三重交通株式会社	運転保安部 運転指導課	514-0032 津市中央1-1	059-229-5537	059-229-1635
	伊賀営業所	518-0609 名張市西田原字大野田450	0595-66-3715	0595-66-3720
一般社団法人 三重県トラック協会	総務部	514-0003 津市桜橋3丁目53-11	059-227-6767	059-225-2095
	伊賀支部	518-0823 伊賀市四十九町字桜谷3074-1	0595-21-8397	0595-21-8398
一般社団法人三重県 L P ガス協会		514-0009 津市柳山津興369番地の2	059-227-6238 災害時専用電話 059-227-0019	059-229-4648
公益社団法人 三重県医師会	三重県医師会事務局	514-8538 津市桜橋2丁目191-4	059-228-3822	059-225-7801
一般社団法人 伊賀医師会	事務局	518-0823 伊賀市四十九町1929-42	0595-23-5550	0595-24-3409
一般社団法人 名賀医師会	事務局	518-0721 名張市朝日町1361-4	0595-64-2321	0595-64-0331
一般社団法人 伊賀薬剤師会		518-0823 伊賀市四十九町風呂谷831-4	0595-26-7270	0595-26-7277
公益社団法人 三重県歯科医師会		514-0003 津市桜橋2丁目120-2	059-227-6488	059-227-0510
三重テレビ放送 株式会社	技術部	514-0063 津市渋見町小谷693-1	059-223-3359	059-223-3367
三重エフエム放送 株式会社	総務課	514-8505 津市観音寺町焼尾1043-1	059-225-5533	059-227-1890
株式会社ケーブルコ モンネット三重		514-0131 三重県津市あのかつ台四丁目7 番地1	059-236-5221	059-236-5222

13-9 隣接市町村

機 関 名	防災事務連絡窓口	所 在 地	電話番号	F A X 番号
津市	危機管理部 防災室	514-8611 津市西丸之内23番1号	059-229-3104	059-223-6247
名張市	危機管理室	518-0492 名張市鴻之台1番町1番地	0595-63-7271	0595-64-0089
亀山市	防災安全課	519-0195 亀山市本丸町577番地	0595-84-5035	0595-82-9955
(滋賀県)				
甲賀市	危機管理課	528-8502 甲賀市水口町水口6053	0748-69-2103	0748-63-4619
(京都府)				
相楽郡南山城村	総務課	619-1411 相楽郡南山城村北大河原小字 久保14-1	0743-93-0102	0743-93-3030
(奈良県)				
奈良市	危機管理課	630-8580 奈良市二条大路南一丁目1-1	0742-34-4930	0742-35-3635
山辺郡山添村	総務課	630-2344 山辺郡山添村大字大西151	0743-85-0041	0743-85-0219

13-10 交通機関

機 関 名	防災事務 連絡窓口	所 在 地	電話番号	F A X 番号
東海旅客鉄道株式会 社三重支店	管理課	514-0009 津市羽所町700番地 アスト 津内12F	059-226-6140	059-221-0050
西日本旅客鉄道株式 会社 近畿統括本部阪奈支 社	伊賀上野駅	518-0022 伊賀市三田1016	0595-28-3613	0595-23-3466
近畿日本鉄道株式会 社	鉄道本部 大阪統 括部名張駅	518-0713 名張市平尾2961	0595-63-0269	0595-63-0273
	鉄道本部 名古屋 統括部伊勢中川駅	515-2325 松阪市嬉野中川新町一丁目93	0598-42-1101	0598-42-1138
伊賀鉄道株式会社	鉄道営業部 運輸課	518-0873 伊賀市上野丸之内61番地の2	0595-21-3231	0595-21-1070
三重交通 (株)	運転保安部運転指 導課	514-0032 津市中央1-1	(昼間) 059-229-5537 (夜間) 059-228-2079	059-229-1635

13-11 ライフライン関係機関

機 関 名	防災事務 連絡窓口	所 在 地	電話番号	F A X番号
上野都市ガス株式会社	工務部導管グループ	518-0838 伊賀市上野茅町2706	0595-21-3611	0595-21-0464
名張近鉄ガス株式会社	工務部	518-0621 名張市桔梗が丘1-1-5-1	0595-65-2311	0595-65-9631
伊賀上野ケーブルテレビ株式会社	技術部	518-0835 伊賀市緑ヶ丘南町2332	0595-24-2560	0595-24-6260
株式会社アドバンスコープ	総務部	518-0444 名張市箕曲中村18-2	0595-64-7821	0595-64-5202

## 14 様式

### 14-1 自衛隊災害派遣及び撤収要請様式

(別紙1) 災害派遣要請書 (知事あて)

年 月 日
知 事 あ て
(市町長) 印
自衛隊の災害派遣要請要求について
災害を防除するため、自衛隊法83条に基づく自衛隊の派遣要請を要求します。
記
1 災害の状況及び派遣を要請する事由 災害の状況 (特に災害派遣を必要とする区域の状況を明らかにする。) 派遣を要請する事由
2 派遣を希望する期間
3 派遣を希望する区域及び活動内容 (1) 派遣を希望する区域 (2) 派遣を希望する活動内容 (3) 連絡場所及び連絡者
4 その他参考となすべき事項

(別紙2) 災害派遣要請書 (陸上自衛隊第33普通科連隊長あて)

年 月 日

陸上自衛隊第33普通科連隊長 様

三重県知事 印

自衛隊の災害派遣要請について

災害を防除するため、自衛隊法83条に基づき自衛隊の派遣を要請します。

記

- 1 災害の状況及び派遣を要請する事由  
災害の状況 (特に災害派遣を必要とする区域の状況を明らかにする。)  
派遣を要請する事由
- 2 派遣を希望する期間
- 3 派遣を希望する区域及び活動内容
  - (1) 派遣を希望する区域
  - (2) 派遣を希望する活動内容
  - (3) 連絡場所及び連絡者
- 4 その他参考となすべき事項

(別紙3) 撤収要請書 (知事あて)

年 月 日

知 事 あ て

(市町長) 印

自衛隊の撤収要請要求について

このことについて、自衛隊法第83条の規定により、災害派遣を受けましたが、所期の目的を終了しましたから、下記のとおり撤収要請を要求します。

記

- 1 要請日時  
平成 年 月 日 時 分
- 2 要請日時  
平成 年 月 日 時 分
- 3 撤収作業場所  
撤収作業内容

(別紙4) 撤収要請書 (陸上自衛隊第33普通科連隊長あて)

年 月 日

陸上自衛隊第33普通科連隊長 様

三重県知事 印

自衛隊の撤収要請について

このことについて、自衛隊法第83条の規定により、災害派遣を受けましたが、所期の目的を終了しましたから、下記のとおり撤収を要請します。

記

1 撤収要請日時

年 月 日 時 分

2 派遣要請日時

年 月 日 時 分

3 撤収作業場所

撤収作業内容

14-2 災害報告様式  
【消防庁指定 第4号様式（その1）】

第4号様式（その1）

（災害概況即報）

報告日時	年 月 日 時 分
都道府県	
市町村 (消防本部名)	
報告者名	

消防庁受信者氏名 \_\_\_\_\_

災害名 \_\_\_\_\_ (第 報)

災害の概況	発生場所					発生日時	年 月 日 時 分			
被害の状況	人的被害	死者	人	重傷	人	住家被害	全壊	棟	床上浸水	棟
		不明	人	軽傷	人		半壊	棟	床下浸水	棟
							一部破損	棟	未分類	棟
	119番通報の件数									
応急対策の状況	災害対策本部等の設置状況	(都道府県)				(市町村)				
	消防機関等の活動状況	(地元消防本部、消防団、消防防災ヘリコプター、消防組織法第39条に基づく応援消防本部等について、その出動規模、活動状況等をわかる範囲で記入すること。)								
	自衛隊派遣要請の状況									
その他都道府県又は市町村が講じた応急対策										

- (注) 第1報については、迅速性を最優先とし可能な限り早く（原則として、覚知後30分以内）分かる範囲で記載して報告すること。（確認がとれていない事項については、確認がとれていない旨（「未確認」等）を記入して報告すれば足りること。）
- (注) 住家被害のうち、その程度が未確定のものについては、「未分類」の欄に計上すること。





(様式A)

## 被害状況調書

( 年 月 日 時 分現在)

市町村名

人的被害	死 者		ア	人	
	行 方 不 明		イ	人	
	負傷	重 傷		ウ	人
		軽 傷		エ	人
		小 計		オ	人
計			カ	人	
住家	棟数	全壊、全焼及び流失		キ	棟
		半壊及び半焼		ク	棟
		一部破損		ケ	棟
		床上浸水		コ	棟
		床下浸水		サ	棟
被害者の被害	世帯数	全壊、全焼及び流失	世帯	シ	世帯
			人員	ス	人
	及び	半壊及び半焼	世帯	セ	世帯
			人員	ソ	人
	被害人員	一部破損	世帯	タ	世帯
			人員	チ	人
	被害人員	床上浸水	世帯	ツ	世帯
			人員	テ	人
	被害人員	床下浸水	世帯	ト	世帯
			人員	ナ	人
	報告	発信	月 日 時 分	発信者	
		受信	月 日 時 分	受信者	

(注) 災害救助法によるもの

様式（1）

土木関係被害状況報告

年 月 日 時現在

1. 被害状況

事業主体	区 分	被害数	被 害 額 (千円)	備 考
県	河海砂道橋港 りよ 川岸防路う湾			
	計			
市 町	河海砂道橋港 りよ 川岸防路う湾			
	計			
合 計	河海砂道橋港 りよ 川岸防路う湾			
	計			

2. 応急対策その他

様式（２）

農林水産関係被害状況報告

年 月 日 時現在

1. 農業関係

事業主体	区 分	単位	被 害 数	被 害 額 (千円)	備 考
計					

2. 耕地関係  
3. 開拓関係  
4. 林業関係  
5. 畜産関係  
6. 水産関係
- } 農業関係と同じ様式

(記 載 例)

1. 「事業主体」欄は、国、県、市町村、民間の別を記入する。
2. 「区分」欄は
  - (1) 農業関係は、農業用施設、共同利用施設、水稻、陸稲、雑穀、菜種、甘藷、そさい、果樹、茶、桑等に区分する。
  - (2) 耕地関係は、海岸、農業用施設、農地等に区分する。
  - (3) 開拓関係は、(1) の農業関係に準じて区分
  - (4) 林業関係は、山地崩壊、治山施設、林道、林業施設、林産物等に区分し、更に、林業施設については、炭がま、木材、木炭、倉庫、製材施設、貯木場、苗畑、その他に、林産物については、立木、素材、製材、薪炭、原木、木炭、種苗、薪、その他等に区分する。
  - (5) 畜産関係は、畜舎、共同利用施設、乳和牛、豚、山羊、めん羊、にわとり、草地飼料畑、その他に区分する。
  - (6) 水産関係は、漁業用施設、共同利用施設、漁港施設、海岸施設、漁船、漁具、のり養殖施設、漁貝藻類等に区分する。

7. 応急対策その他

様式（3）

教育関係被害状況報告

年 月 日 時現在

1. 被害状況

事業主体	区 分	被害数	被 害 額 (千円)	備 考
国	大 学 校 中 学 校 小 学 校 幼 稚 園			
県	大 学 校 高 等 学 校 盲、ろう学校			
市町村	大 学 校 中 学 校 小 学 校 幼 稚 園			
私 立 団 体	大 学 校 高 等 学 校 中 学 校 小 学 校 幼 稚 園 そ の 他			
計				

2. 応急対策その他

様式（４）

民生関係被害状況報告

年 月 日 時現在

1. 被害状況

事業主体	区 分	被害数	被 害 額 (千円)	備 考
	養 老 施 設 授 産 施 設 保 育 所 施 設 宿 所 提 供 施 設 養 護 施 設 母 子 生 活 支 援 施 設 ・ ・ ・ そ の 他			
	計			

2. 応急対策その他

様式（5）

商工関係被害状況報告

年 月 日 時現在

1. 被害状況

事業主体	区 分	被害数	被 害 額 (千円)	備 考
	工業 関係	工 場 関 係		
		設 備 、 機 械		
		製 品 、 半 製 品		
		計		
	商業 関係	店 舗		
		商 品		
		計		
鉱 業 関 係				
そ の 他				

2. 応急対策その他

様式（6）

観光関係被害状況報告

年 月 日 時現在

1. 被害状況

区 分	被害数	被 害 額	備 考
県 営 施 設 関 係 市 町 村 営 施 設 関 係 団 体 関 係 会 社 個 人 関 係		(千円)	
計			

2. 応急対策その他

様式（7）

衛生関係被害状況報告

年 月 日 時現在

1. 被害状況

事業主体	区 分	単 位	被 害 数	被 害 額 (千円)	備 考
計					

(注)

1. 「事業主体」欄は、国、県、市町村、民間の別
2. 「区分」欄は医療機関、上水道関係、簡易水道、火葬場、じん芥焼却場、母子健康センター、伝染病舎等に区分する。

2. 応急対策その他

様式（8）

一般公共施設関係被害状況報告

年 月 日 時現在

1. 被害状況

事業主体	区 分	被害数	被 害 額	備 考
県			(千円)	
市 町 村				
計				

2. 応急対策その他

県庁舎、企業庁、教育局、警察関係

様式（9）

公共機関被害状況報告

年 月 日 時現在

1. 被害状況

事業主体	区 分	被害数	被 害 額 (千円)	備 考
	計			

2. 応急対策その他

14-3 緊急通行車両等確認証明申請書・確認証明書・事前届出書・事前届出済証

様式3の1

<p style="font-size: 1.2em; margin: 0;">緊急通行車両等確認証明申請書</p> <p style="text-align: right; margin: 10px 0;">年 月 日</p> <p style="margin: 10px 0;">三重県公安委員会 殿</p> <p style="text-align: center; margin: 10px 0;">申請者</p> <p style="text-align: center; margin: 10px 0;">住 所</p> <p style="text-align: center; margin: 10px 0;">( ) 局 番</p> <p style="text-align: center; margin: 10px 0;">氏 名 印</p>			
番号標に表示 されている番号			
車両の用途（緊急 輸送を行う車両に あっては、輸送 人員又は品名）			
使用者	住 所	( ) 局 番	
	氏 名		
通 行 日 時			
通 行 経 過	出 発 地	目 的 地	
備 考			交付番号

様式第3の2

第 号		年 月 日	
緊急輸送車両確認証明書			
三重県公安委員会 印			
番号標に表示されている番号			
輸送人員 又は品名			
輸送人員 又は品名			
使用者	住所	( ) 局 番	
	氏名		
通行日時			
輸送経過	出発地	経由地	目的地
備考			

様式3の3

地震防災応急対策用		地震防災応急対策用		第	号
緊急通行車両等事前届出書		緊急通行車両等事前届出済証			
三重県公安委員会 殿		左記のとおり事前届出を受けたことを証する		年 月 日	
申請者住所 (電話) 氏名		三重県公安委員会		印	
番号に表 示する番 号	車 の用途 (緊急輸 送を行 う車両 にあって は、輸 送人員 又は品 名)	(注) 1 警戒宣言発令時又は災害発生時にはこの届出済証を最寄りの警察本部、警察署、交通検問所等に提出して所要の手続を受けてください。			
住 所	( ) 局 番	2 届出内容に変更が生じ又は本届出済証を忘失し、滅失し、汚損し、破損した場合には、公安委員会(警察本部経由)に届け出て再交付を受けてください。			
使用 者	氏 名	3 次に該当するときは、本届出証を返還してください。			
出 発 地		(1) 緊急通行車両等に該当しなくなったとき			
(注) この事前届出書は2部作成して、当該車両を使用して行う業務の内容を疎明する書類を添付のうえ、車両の使用の本拠の位置を管轄する警察本部に提出してください。		(2) 緊急通行車両等が廃車となったとき			
		(3) その他、緊急通行車両等としての必要性がなくなったとき			

14-4 災害救助法関係様式  
様式1 災害救助費概算額調

様式1

災害救助費概算額調  
(災害名)

三重県伊賀市

種目別区分		員数	単価	金額	備考
I 救助業務に要した経費			円	円	
1	救助費				
(1)	おそれるお段お避難設置費	避難所	延人		
		福祉避難所	延人		
		ホテル・旅館等	延人		
		その他( )	延人		
	計	延人			
(2)	避難所設置費	避難所	延人		
		福祉避難所	延人		
		ホテル・旅館等	延人		
		その他( )	延人		
	計	延人			
(3)	応急仮設住宅費	建設型応急住宅	世帯		
		賃貸型応急住宅	世帯		
		応急修理期間中の仮設住宅の使用	世帯		
	計	世帯			
(4)	炊出しその他による食品給与費	延人			
(5)	飲料水供給費				
(6)	被服、寝具、その他生活必需品の給与費	全壊(焼)流出	世帯		
		半壊(焼)・床上浸水	世帯		
	計	世帯			
(7)	医療及び助産費	医療	延人		
		助産	延人		
	計	延人			
(8)	被災者の救出費	人			
(9)	福祉サービスの提供費				
(10)	住宅の被害拡大を防止する緊急措置費(ブルーシート展開費)	日ノメハネ・クワイヤによる施工	世帯		
		建設団体企業等による施工	世帯		
	計	世帯			
(11)	日常生活に必要な部分の修理費(住宅の応急修理費)	半壊(焼)以上	世帯		
		準半壊	世帯		
	計	世帯			
(12)	生業に必要な資金の貸与費	世帯			
(13)	学用品の給与	小学校児童	教科書	人	
		中学校生徒	教科書	人	
		高等学校生徒	教科書	人	
		小学校児童	文具等	人	
		中学校生徒	文具等	人	
		高等学校生徒	文具等	人	
	計	人			
(14)	埋葬費	大	体		
		小	体		
	計	体			
(15)	死体の捜索費	体			
(16)	死体処理費	洗浄、縫合、消毒等	体		
		一時保存	体		
		検案	体		
	計	体			
(17)	障害物の除去費	世帯			
(18)	おそれる段階における輸送費				
(19)	輸送費				
(20)	おそれる段階における賃金職員等雇上費	人			
(21)	賃金職員等雇上費	人			
2	実費弁償	人			
3	扶助金	件			
4	損失補償	件			
5	法第19条の補償				
II 救助事務に要した経費					
1	都道府県事務費				
2	市町村事務費				
3	法第20条第1項の求償に係る事務費				
III 災害ボランティアセンターの設置・運営に係る委託費					
(合計)					

様式2 災害救助基金報告書

様式2

令和〇〇年度災害救助基金報告書

三重県伊賀市  
備考

概況	災害救助基金現在高 (令和 年 4月 1日)	A	円	
	当該年度における災害救助基金最少額	B	円	
	差引過△不足額	A - B = C	円	
	当該年度要積立額	D	円	
	当該年度積立予定額	E	円	
災害救助基金運用状況 (災害救助基金現在高内訳)	法第26条第1号の方法		円	
	同条第2号の方法		円	
	同条第3号の方法		円	
	計		円	
前年度決算状況	災害救助基金現在高 (令和 年 4月 1日)	F	円	
	災害救助基金最少額	G	円	
	差引過△不足額 (F - G)	H	円	
	要積立額	I	円	
	積立額	J	円	
	支出額	K	円	
	応急仮設住宅私下収入金	基金繰入額		円
		その他		円
	生業資金返還額	基金繰入額		円
		その他		円

(注)「前年度決算状況」の各欄のうち、額が確定していないものについては見込額とすること。







様式4-1②(建設型応急住宅)  
応急仮設住宅台帳(その2)

市町村名	整理番号	地区・住宅(団地)名	区分		構造	基礎	仕様	敷地	着工戸数	完成戸数	集会所	談話室	着工日	完成予定日	着工日	リース購入の別	リース	積込総額(円) (リースの諸費は別項等を含む)	1戸あたりの平均価格(円)	民有地等借地料(年額(円))	自立性		三重県伊賀市	
			モバイルスロースロー	コンクリート板																	完成日	入居日	世帯数	入居人数
	1	例)〇〇総合運動公園住宅(団地)	モバイルスロースロー	コンクリート板	モバイルスロースロー	コンクリート板	スロー	公有地	50	50	1		〇月〇日	△月△日	〇月×日	リース	0	5,714,000	5,714,000	12,000,000	△月△日	△月〇日	48	144
	2	例)〇〇町仮設住宅	木造	布基礎	木造	布基礎	布基礎	民有地(借)	20	20			〇月〇日	△月△日	〇月×日	購入	105,000,000	5,000,000		△月△日	△月〇日	19	38	
〇〇市	3																							
	4																							
	5																							
	計																							
	1																							
	2																							
	3																							
	4																							
	5																							
	計																							
	1																							
	2																							
	3																							
	4																							
	5																							
	計																							
	1																							
	2																							
	3																							
	4																							
	5																							
	計																							
	合計																							

(注) 1 「地区・住宅(団地)名」欄は、応急仮設住宅(団地)名を記入すること。  
 2 「構造区分」欄は、「木造」、「コンクリート」、「プレハブ」、「鉄骨」、「鉄骨コンクリート」等の別を記入すること。  
 3 「基礎」欄は、「布基礎」、「コンクリートスラブ」、「基礎なし」等の別を記入すること。  
 4 「仕様」欄は、「モバイルスロースロー」、「コンクリート板」、「鉄骨」、「鉄骨コンクリート」等の別を記入すること。  
 5 「敷地」欄は、公有地、私有地、有償借地、無償借地等の別を記入すること。  
 6 「集会所」欄は、集会所又は談話室の設置戸数を記入すること。なお、設置していない場合は「-」を記入すること。  
 7 「リース購入の別」欄は、「リース」又は「購入」を記入すること。  
 8 「リース」欄は、団地別に個別にリースの別を記入すること。なお、集会所の費用を合算して記入すること。  
 9 「積込総額」欄は、団地別に個別にリースの別を記入すること。なお、集会所の費用を合算して記入すること。  
 10 「1戸あたりの平均価格」欄は、集会所の費用を合算して1戸あたりの平均価格を算出して記入すること。  
 11 「民有地等借地料(年額)」欄は、応急仮設住宅の建設のために借上げた地代について、年額を記入すること。  
 12 「入居日」欄は、応急仮設住宅の最初の入居日を記入すること。  
 13 「世帯数」欄は、実際に応急仮設住宅に入居した世帯数と人数を記入すること。(原則、「1世帯」1重であるが、被災前に2世帯住宅に入居していた場合は、2世帯として差し支えない。)  
 14 「入居人数」欄は、応急仮設住宅から全ての入居者が退去した日を記入すること。  
 15 本様式とともに、応急仮設住宅に係る「位置図」、「配置図」、「平面図」、「仕様書」及び「見積書」も提出すること。







様式7 被服、寝具その他生活必需品の給与状況

様式7

被服、寝具その他生活必需品の給与状況

番号	住家被害程度区分	世帯主 氏名	基礎となっ た世帯構成 人員	給与月日 月 日	物資給与の品名						市町村名	三重県伊賀市	実支出額 円	備考
					被服	寝具	衛生用品	台所用品	掃除用品	洗濯用品				
			人											
計	全壊 半壊	世帯 世帯												

(注) 1 住家の被害程度に、全壊(焼) 流失又は半壊(焼) 床上浸水の別を記入すること。  
 2 受領年月日に、その世帯に対して最後に給与された物資の受領年月日を記入すること。  
 3 「物資給与の品名」欄は、実際に給与した物品名を品名として記載し、各給与数を記入すること。  
 4 ただし、各個人の支給申請書が別にある場合は、給与数を記入することであり、差し支えない。  
 「備考」欄は、別に作成する領収書等支払資料の整理番号を記載する。

様式8 救護班活動状況

様式8

救護班活動状況

救護班

月日	市(区)町村名	品目	措置の概要	経費 円	備考
計				円	

(注)「備考」欄に班の編成、活動期間を記入すること。

様式9 病院診療所医療実施状況

様式9

病院診療所医療実施状況

診療機関名	患者氏名	診療期間 月 日	病名	診療区分		診療報酬		金額	備考
				入院	通院	入院 点	通院 点		
計 機関	人								

(注) 「診療区分」欄は該当欄に○印を記入すること。

様式 10 助産台帳

様式10

助産台帳

分べん者 氏名	分べん 日時	助産機関名	市町村名	金額	備考
			分べん期間 月 日 ~ 月 日		
計					

様式 11 被災者救助状況記録簿

様式 11

被災者救出状況記録簿

年月日 月 日	救出用機械器具等		市町村名	備考
	機械器具等名称	数 量	金 額 円	
計				

- (注) 1 備考欄には使用した機械器具の使用用途概略を記載すること。  
2 他市町村に及んだ場合には、備考欄にその市町村名を記入すること。

様式 12 福祉チームの活動状況、福祉避難所の設置状況関係様式

様式12-1

福祉チームの活動状況(福祉避難所の設置以外)

福祉チーム

月日	市(区)町村名	消耗機材又は器物の品目	措置の概要	経費 円	備考
計				円	

(注)「備考」欄にチームの編成、活動期間を記入すること。



