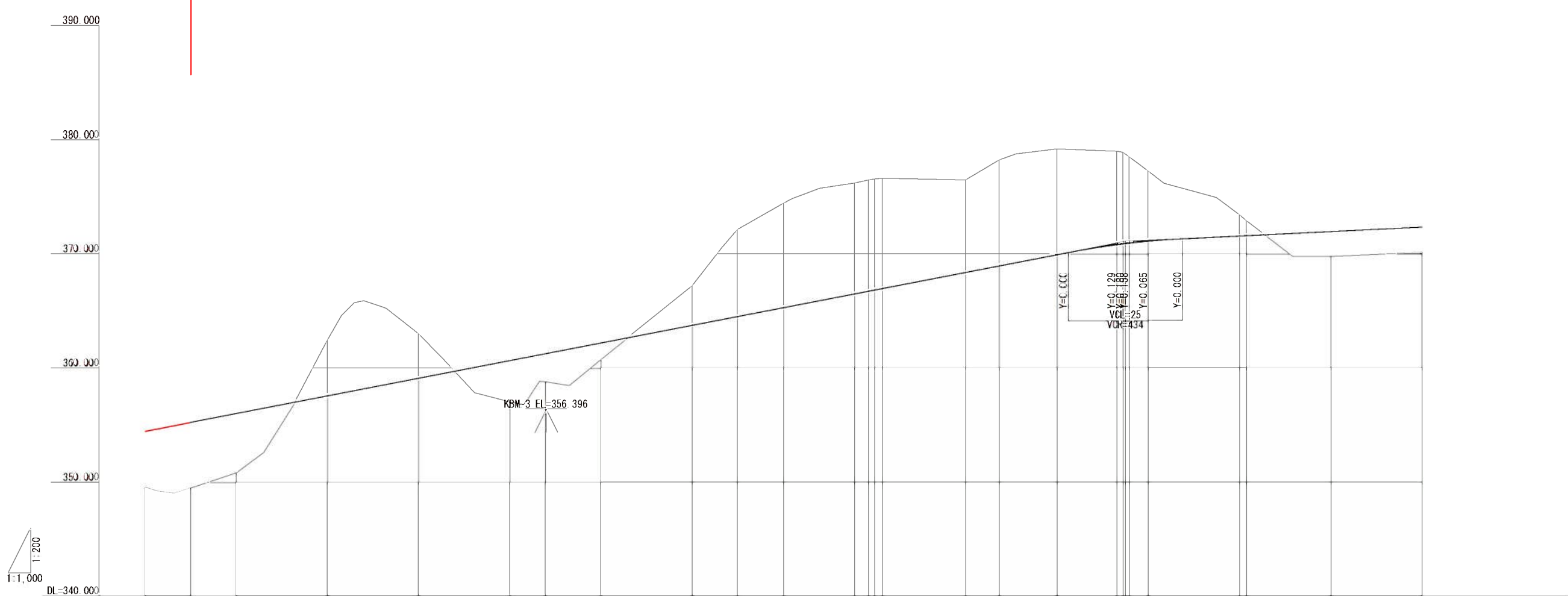
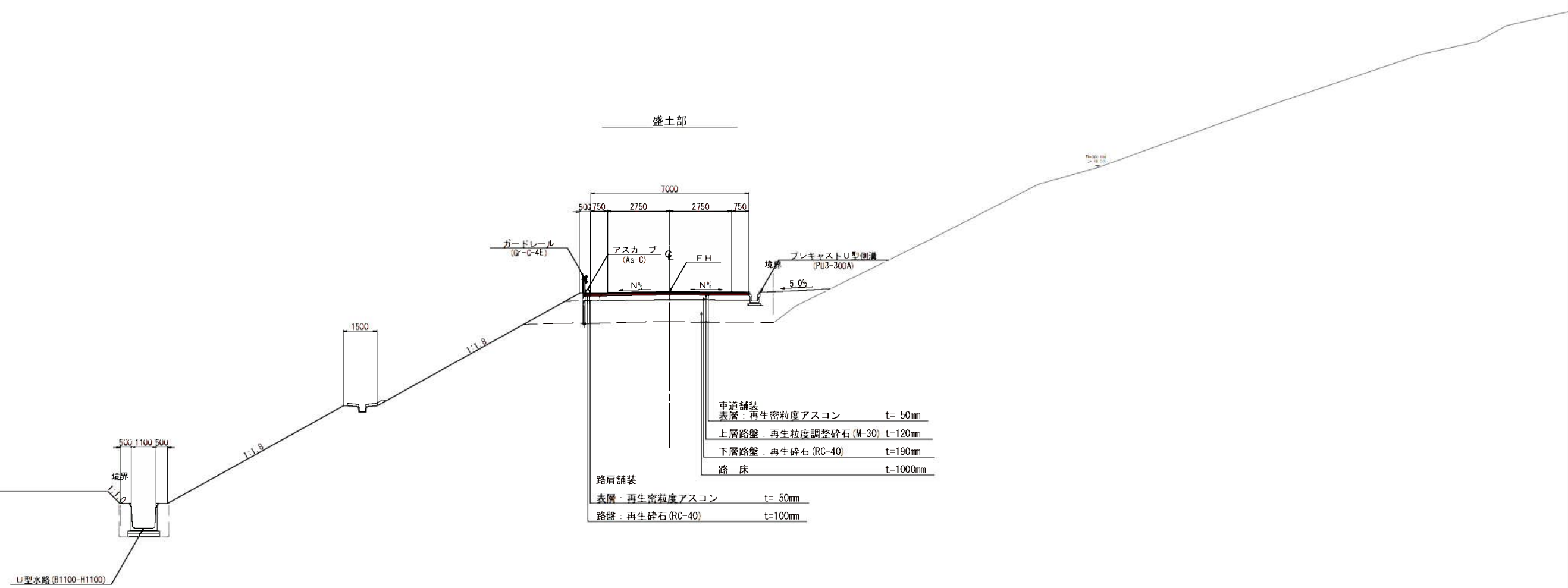


施工延長
L=123.0m



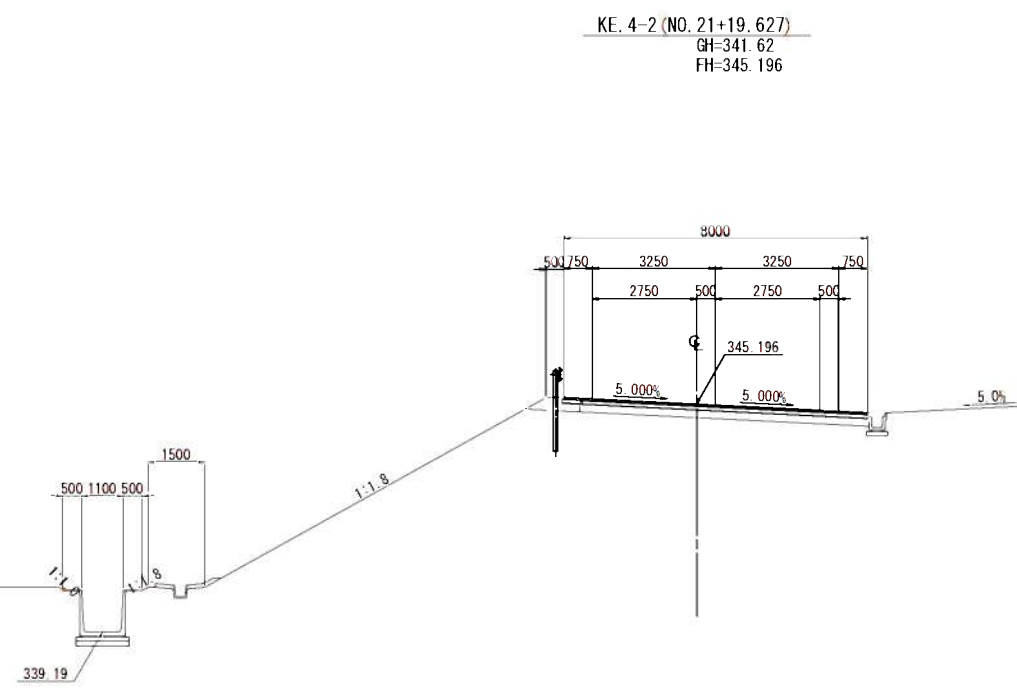
配	盛土高	切土高	計画高	地盤高	累加距離	単距離	率測点	曲率	幅員	幅
4.525	5.200		354.495	349.57	560.000	6.262	NC.28		1/220	1.500
			356.040	350.84	580.000	20.000	+15.0			
			357.565	352.40	600.000	20.000	NC.29			
		4.815	359.130	353.00	620.000	20.000	NC.30			
		3.870	360.766	353.76	640.000	20.000	NC.31	R=∞ L=136.151		
3.646			362.424	354.57	660.000	20.000	NO.32			
2.468			363.311	355.48	680.000	20.000	+7.800			
1.441			364.311	356.42	700.000	20.000	NC.33			
			365.311	357.42	720.000	20.000	NC.34			
			366.401	358.47	740.000	20.000	KA 6-1			
			367.516	359.57	760.000	20.000	NO.35			
			368.654	360.70	780.000	20.000	KE 6-1	L=25.714 A=30.000	1/105	2.000
			369.824	361.85	800.000	20.000	SP 6-1	R=35.000	1/121	2.000
			371.138	363.02	820.000	20.000	KE 6-2		1/85	2.000
			372.471	364.21	840.000	20.000	NO.36			
			373.824	365.42	860.000	20.000	NO.37			
			375.196	366.65	880.000	20.000	KA 7-1			
			376.596	367.91	900.000	20.000	NC.38			
			378.024	369.18	920.000	20.000	KE 7-1	L=25.714 A=30.000	1/132	2.000
			379.471	370.46	940.000	20.000	SP 7-1	R=35.000	1/82	2.000
			380.938	371.76	960.000	20.000	KE 7-2			
			382.424	373.08	980.000	20.000	NO.39			
			383.924	374.42	1000.000	20.000	KA 7-2			
			385.438	375.77	1020.000	20.000	NC.40			
			386.965	377.13	1040.000	20.000	NO.41			
			388.506	378.49	1060.000	20.000	NC.42			
			390.061	379.86	1080.000	20.000				
			391.630	381.24	1100.000	20.000				
			393.213	382.62	1120.000	20.000				
			394.810	384.01	1140.000	20.000				
			396.421	385.41	1160.000	20.000				
			398.046	386.82	1180.000	20.000				
			399.685	388.24	1200.000	20.000				
			401.338	389.67	1220.000	20.000				
			403.005	391.11	1240.000	20.000				
			404.686	392.56	1260.000	20.000				
			406.381	394.01	1280.000	20.000				
			408.090	395.47	1300.000	20.000				
			409.813	396.94	1320.000	20.000				
			411.550	398.41	1340.000	20.000				
			413.301	400.00	1360.000	20.000				
			415.066	401.59	1380.000	20.000				
			416.845	403.19	1400.000	20.000				
			418.638	404.79	1420.000	20.000				
			420.445	406.40	1440.000	20.000				
			422.266	408.01	1460.000	20.000				
			424.101	409.62	1480.000	20.000				
			425.950	411.24	1500.000	20.000				
			427.813	412.86	1520.000	20.000				
			429.690	414.49	1540.000	20.000				
			431.581	416.11	1560.000	20.000				
			433.486	417.74	1580.000	20.000				
			435.405	419.37	1600.000	20.000				
			437.338	421.00	1620.000	20.000				
			439.285	422.62	1640.000	20.000				
			441.246	424.24	1660.000	20.000				
			443.221	425.86	1680.000	20.000				
			445.210	427.49	1700.000	20.000				
			447.213	429.11	1720.000	20.000				
			449.230	430.74	1740.000	20.000				
			451.261	432.36	1760.000	20.000				
			453.306	433.99	1780.000	20.000				
			455.365	435.61	1800.000	20.000				
			457.438	437.24	1820.000	20.000				
			459.525	438.86	1840.000	20.000				
			461.626	440.49	1860.000	20.000				
			463.741	442.11	1880.000	20.000				
			465.870	443.74	1900.000	20.000				
			468.013	445.36	1920.000	20.000				
			470.170	446.99	1940.000	20.000				
			472.341	448.61	1960.000	20.000				
			474.526	450.24	1980.000	20.000				
			476.725	451.86	2000.000	20.000				

工事名	社会資本整備総合交付金事業 市道川上種生線 舗装新設工事 (その3)		
図面名	縦断面(2)		
作成年月日			
縮尺	V=1/400 H=1/1,000	図面番号	3
会社名			
事業者名	伊賀市建設部建設2課		



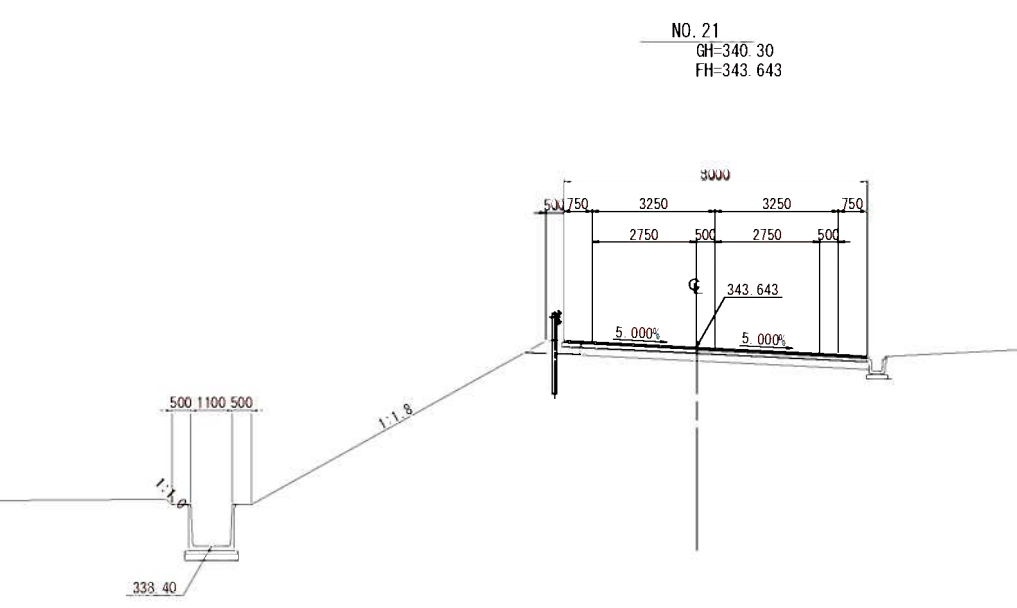
工事名	社会資本整備総合交付金事業 市道川上種生線 舗装新設工事(その2)		
図面名	標準横断面		
作成年月日			
縮尺	1:200	図面番号	4
会社名			
事業者名	伊賀市建設部建設2課		

細別	規格	土砂	軟岩 I	軟岩 II
掘削	片切部	-	-	-
	オープンカット部	0.2	-	-
路体盛土	B<1.0m	-	-	-
	1.0m≦B<2.5m	-	-	-
	2.5m≦B<4.0m	-	-	-
	4.0m≦B	-	43.4	-
路床盛土	B<1.0m	-	-	-
	1.0m≦B<2.5m	-	-	-
	2.5m≦B<4.0m	-	-	-
	4.0m≦B	-	10.5	-
路肩盛土			0.3	
補強土壁盛土				
床掘		3.3	-	-
埋戻し	埋戻し種別C	-	-	-
	埋戻し種別D	-	1.6	-
法面整形	切土部	-	-	-
	盛土部	-	10.0	-
法面工	切土部(植生マット)	-	-	-
	盛土部(植生シート)	-	10.0	-



DL=335.00

細別	規格	土砂	軟岩 I	軟岩 II
掘削	片切部	-	-	-
	オープンカット部	0.4	-	-
路体盛土	B<1.0m	-	-	-
	1.0m≦B<2.5m	-	-	-
	2.5m≦B<4.0m	-	-	-
	4.0m≦B	-	45.8	-
路床盛土	B<1.0m	-	-	-
	1.0m≦B<2.5m	-	-	-
	2.5m≦B<4.0m	-	-	-
	4.0m≦B	-	10.7	-
路肩盛土			0.3	
補強土壁盛土				
床掘		3.2	-	-
埋戻し	埋戻し種別C	-	-	-
	埋戻し種別D	-	1.4	-
法面整形	切土部	-	-	-
	盛土部	-	8.9	-
法面工	切土部(植生マット)	-	-	-
	盛土部(植生シート)	-	8.9	-

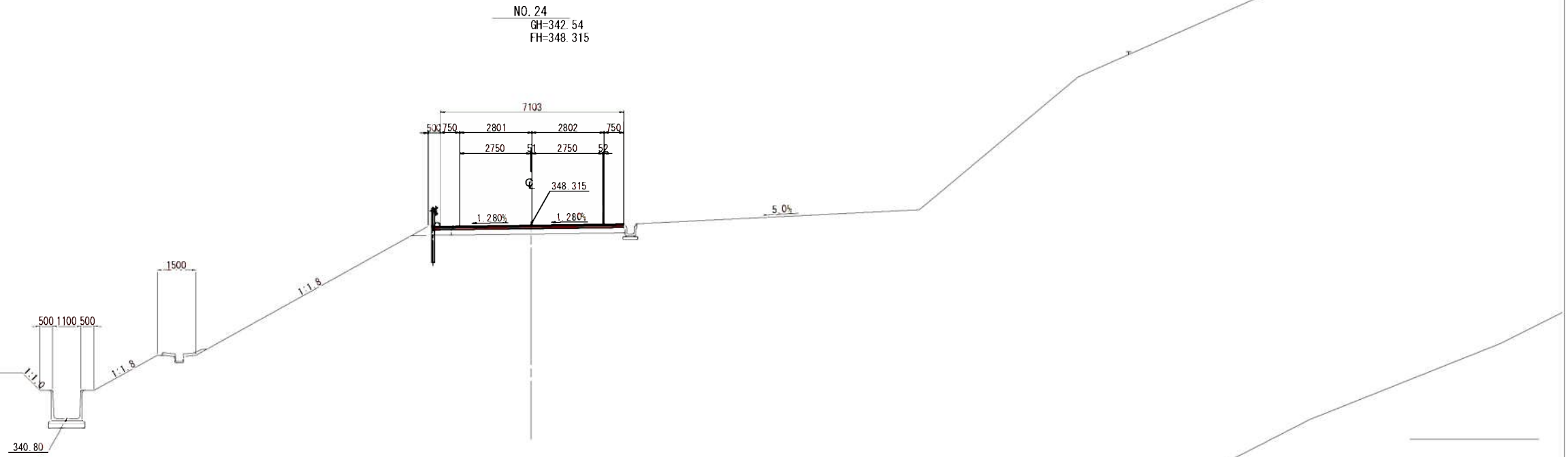


DL=335.00

工事名	社会資本整備総合交付金事業 市道川上種生線 舗装新設工事 (その2)		
図面名	横断面(1)		
作成年月日			
縮尺	1:200	図面番号	5
会社名			
事業者名	伊賀市建設部建設2課		

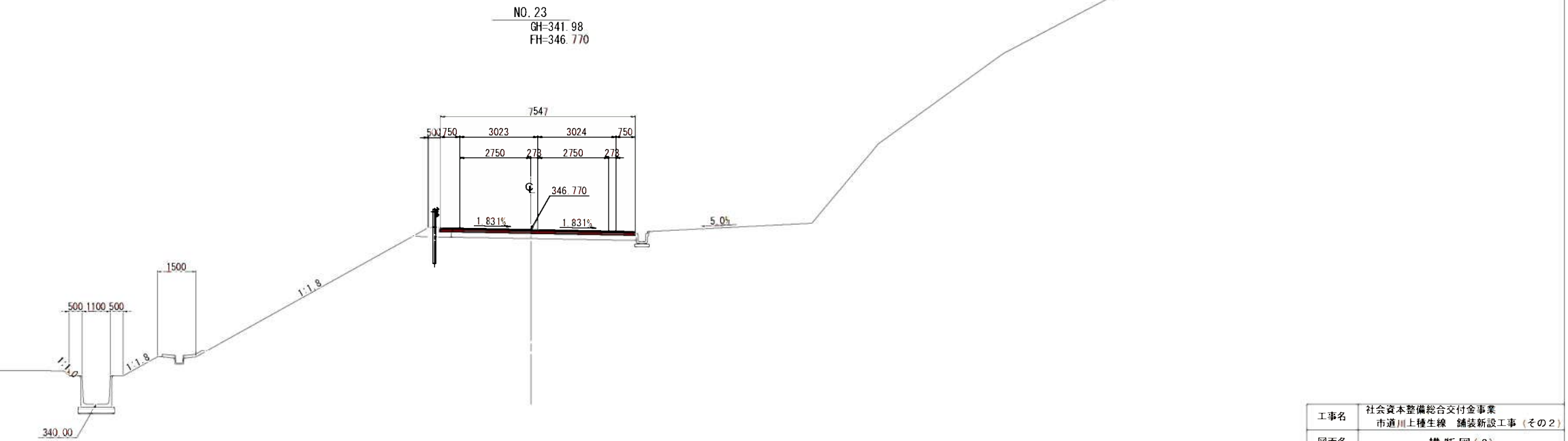
細別	規格	土砂	軟岩 I	軟岩 II
掘削	片切部	-	-	-
	オープンカット部	2.1	-	-
路体盛土	B<1.0m	-	-	-
	1.0m≦B<2.5m	-	-	-
	2.5m≦B<4.0m	-	-	-
	4.0m≦B	-	102.0	-
路床盛土	B<1.0m	-	-	-
	1.0m≦B<2.5m	-	-	-
	2.5m≦B<4.0m	-	-	-
	4.0m≦B	-	9.9	-
路肩盛土			0.3	
補強土壁盛土			-	-
床掘		3.2	-	-
			-	-
埋戻し	埋戻し種別C	-	-	-
	埋戻し種別D	-	1.4	-
法面整形	切土部	-	-	-
	盛土部	-	12.6	-
法面工	切土部(養生マット)	-	-	-
	盛土部(養生シート)	-	12.6	-

DL=340.00



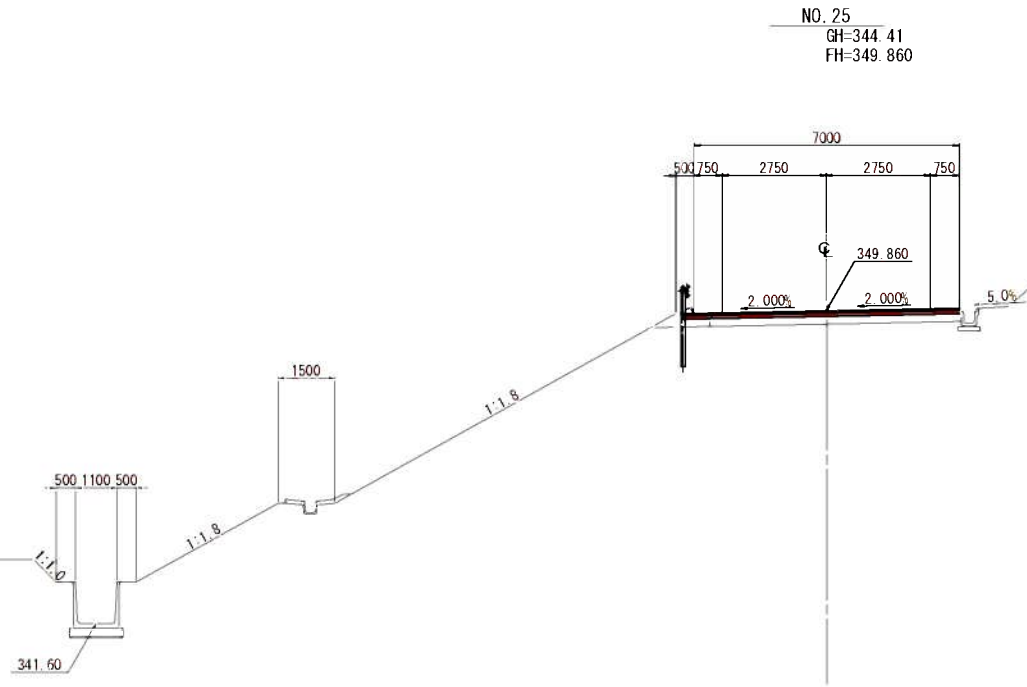
細別	規格	土砂	軟岩 I	軟岩 II
掘削	片切部	-	-	-
	オープンカット部	0.4	-	-
路体盛土	B<1.0m	-	-	-
	1.0m≦B<2.5m	-	-	-
	2.5m≦B<4.0m	-	-	-
	4.0m≦B	-	68.2	-
路床盛土	B<1.0m	-	-	-
	1.0m≦B<2.5m	-	-	-
	2.5m≦B<4.0m	-	-	-
	4.0m≦B	-	10.3	-
路肩盛土			0.3	
補強土壁盛土			-	-
床掘		3.2	-	-
			-	-
埋戻し	埋戻し種別C	-	-	-
	埋戻し種別D	-	1.4	-
法面整形	切土部	-	-	-
	盛土部	-	11.3	-
法面工	切土部(養生マット)	-	-	-
	盛土部(養生シート)	-	11.3	-

DL=335.00



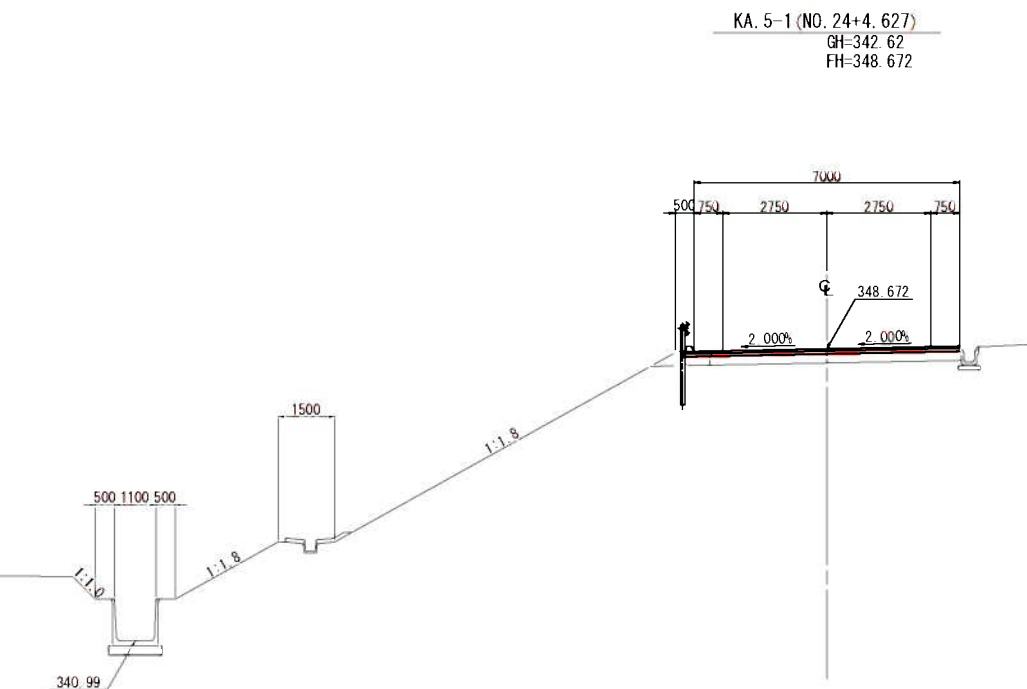
工事名	社会資本整備総合交付金事業 市道川上種生線 舗装新設工事 (その2)		
図面名	横断図(2)		
作成年月日			
縮尺	1:200	図面番号	6
会社名			
事業者名	伊賀市建設部建設2課		

細別	規格	土砂	軟岩 I	軟岩 II
掘削	片切部	-	-	-
	オープンカット部	1.7	-	-
路体盛土	B<1.0m	-	0.3	-
	1.0m≦B<2.5m	-	-	-
	2.5m≦B<4.0m	-	-	-
	4.0m≦B	-	58.2	-
路床盛土	B<1.0m	-	-	-
	1.0m≦B<2.5m	-	-	-
	2.5m≦B<4.0m	-	-	-
	4.0m≦B	-	9.2	-
路肩盛土			0.3	
補強土壁盛土			-	
床掘		3.2	-	-
			-	-
埋戻し	埋戻し種別C	-	-	-
	埋戻し種別D	-	1.4	-
法面整形	切土部	-	-	-
	盛土部	-	14.1	-
法面工	切土部(養生マット)	-	-	-
	盛土部(養生シート)	-	14.1	-



DL=340.00

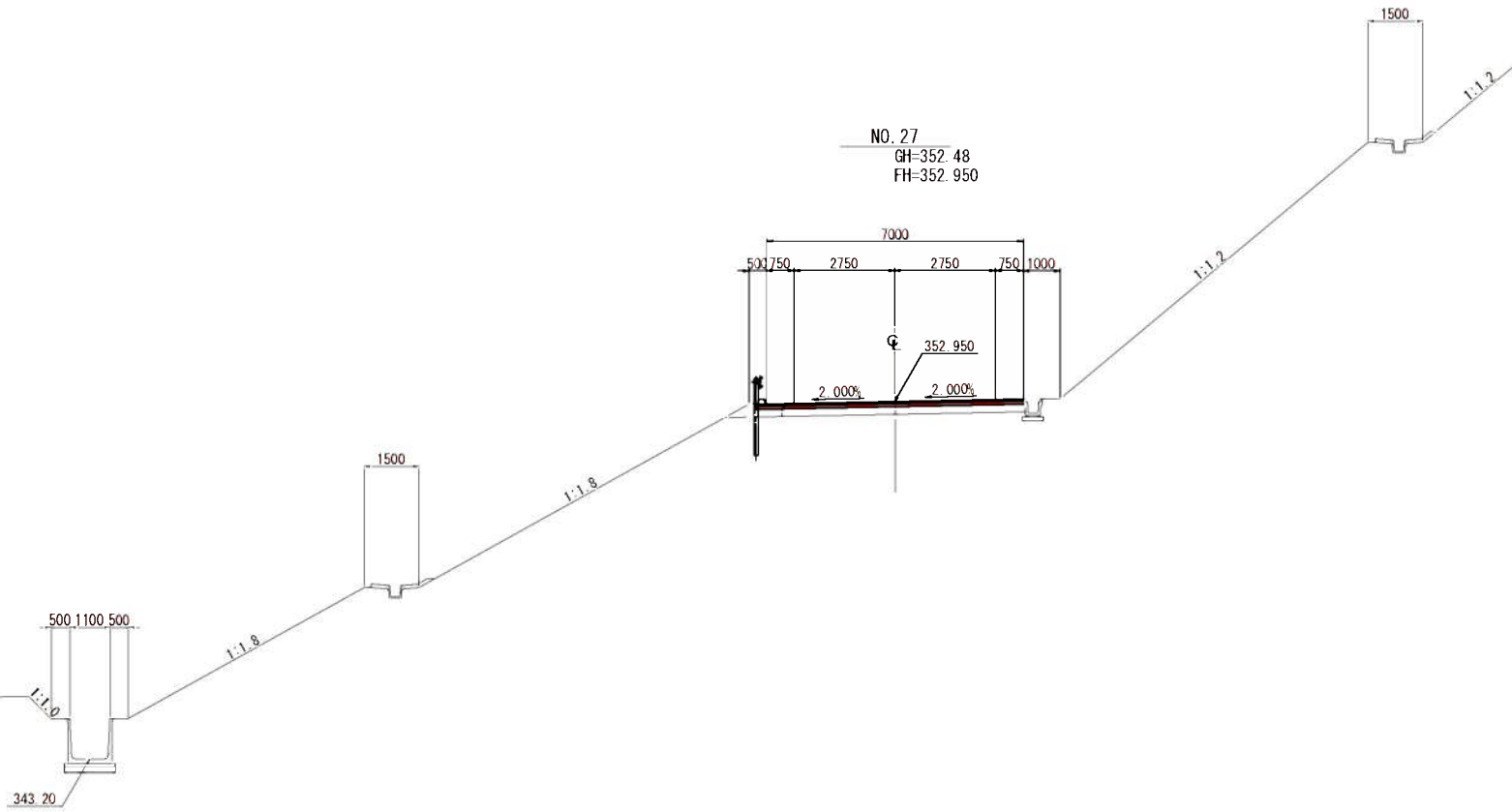
細別	規格	土砂	軟岩 I	軟岩 II
掘削	片切部	-	-	-
	オープンカット部	1.7	-	-
路体盛土	B<1.0m	-	-	-
	1.0m≦B<2.5m	-	-	-
	2.5m≦B<4.0m	-	-	-
	4.0m≦B	-	100.7	-
路床盛土	B<1.0m	-	-	-
	1.0m≦B<2.5m	-	-	-
	2.5m≦B<4.0m	-	-	-
	4.0m≦B	-	9.9	-
路肩盛土			0.3	
補強土壁盛土			-	
床掘		3.2	-	-
			-	-
埋戻し	埋戻し種別C	-	-	-
	埋戻し種別D	-	1.4	-
法面整形	切土部	-	-	-
	盛土部	-	12.9	-
法面工	切土部(養生マット)	-	-	-
	盛土部(養生シート)	-	12.9	-



DL=340.00

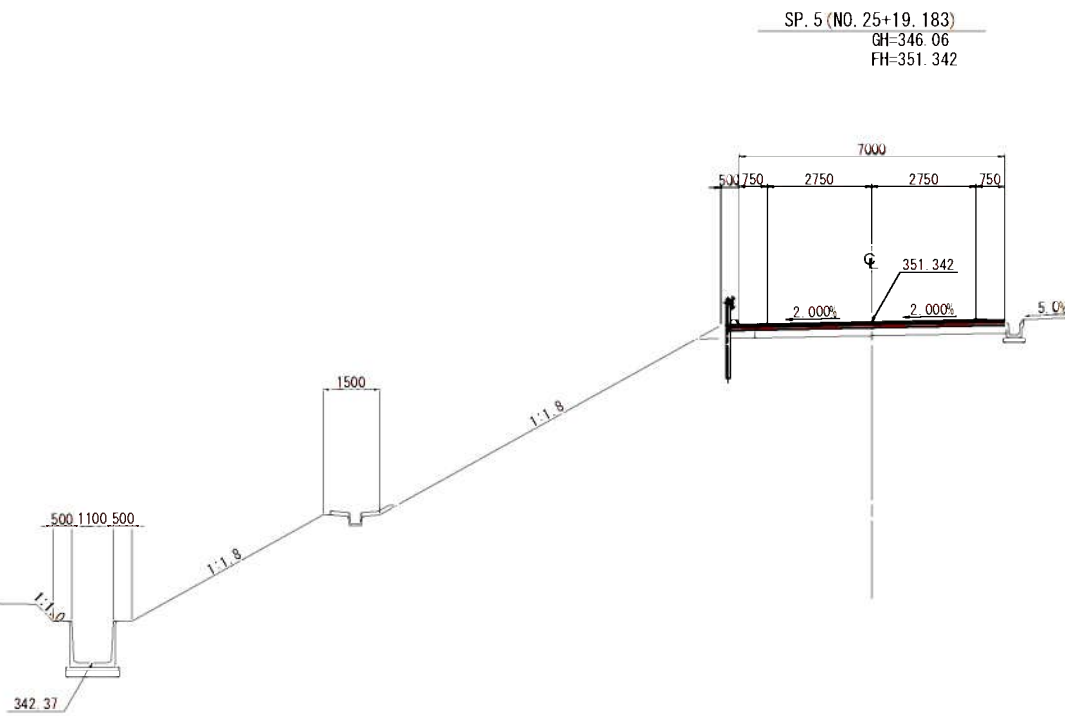
工事名	社会資本整備総合交付金事業 市道川上種生線 舗装新設工事 (その2)		
図面名	横断図 (3)		
作成年月日			
縮尺	1:200	図面番号	7
会社名			
事業者名	伊賀市建設部建設2課		

細別	規格	土砂	軟岩 I	軟岩 II
掘削	片切部	5.1	—	—
	オープンカット部	31.6	9.8	—
路体盛土	B<1.0m	—	—	—
	1.0m≤B<2.5m	—	—	—
	2.5m≤B<4.0m	—	—	—
	4.0m≤B	—	44.8	—
路床盛土	B<1.0m	—	—	—
	1.0m≤B<2.5m	—	—	—
	2.5m≤B<4.0m	—	—	—
	4.0m≤B	—	5.2	—
路肩盛土			0.3	—
補強土壁盛土			—	—
床堀		3.4	0.4	—
埋戻し	埋戻し種別C	—	—	—
	埋戻し種別D	—	1.9	—
法面整形	切土部	6.1	8.7	—
	盛土部	—	17.2	—
法面工	切土部(養生マット)	—	14.8	—
	盛土部(養生シート)	—	17.2	—



DL=340.00

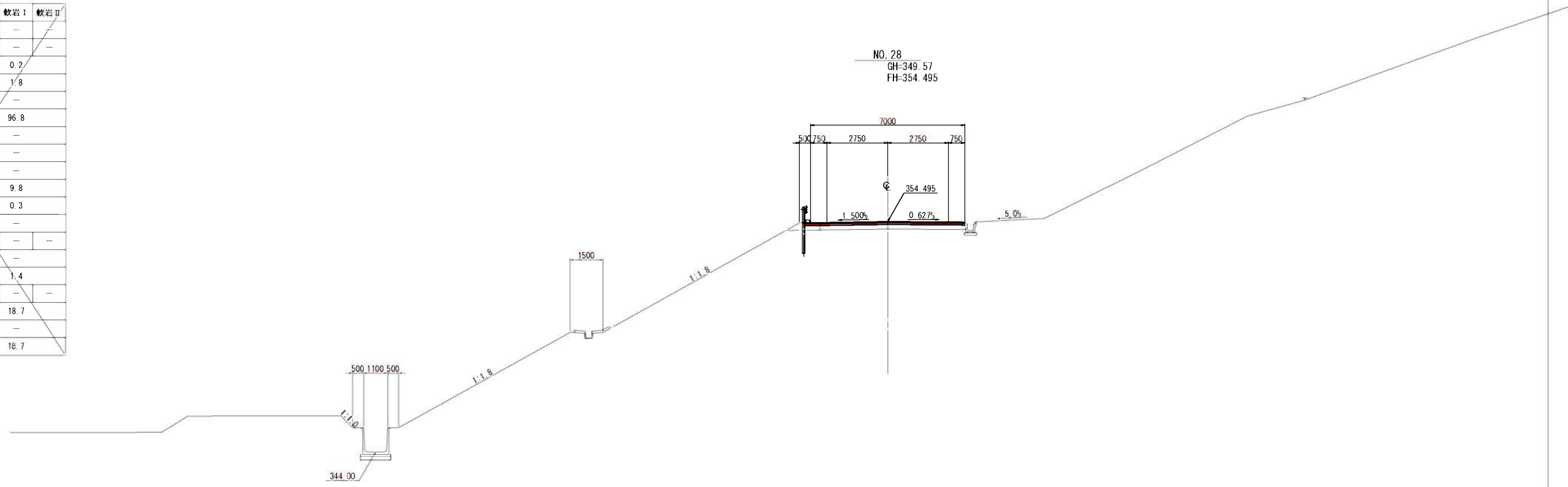
細別	規格	土砂	軟岩 I	軟岩 II
掘削	片切部	—	—	—
	オープンカット部	1.2	—	—
路体盛土	B<1.0m	—	0.6	—
	1.0m≤B<2.5m	—	—	—
	2.5m≤B<4.0m	—	—	—
	4.0m≤B	—	65.1	—
路床盛土	B<1.0m	—	—	—
	1.0m≤B<2.5m	—	—	—
	2.5m≤B<4.0m	—	—	—
	4.0m≤B	—	9.6	—
路肩盛土			0.3	—
補強土壁盛土			—	—
床堀		3.2	—	—
埋戻し	埋戻し種別C	—	—	—
	埋戻し種別D	—	1.4	—
法面整形	切土部	—	—	—
	盛土部	—	15.6	—
法面工	切土部(養生マット)	—	—	—
	盛土部(養生シート)	—	15.6	—



DL=340.00

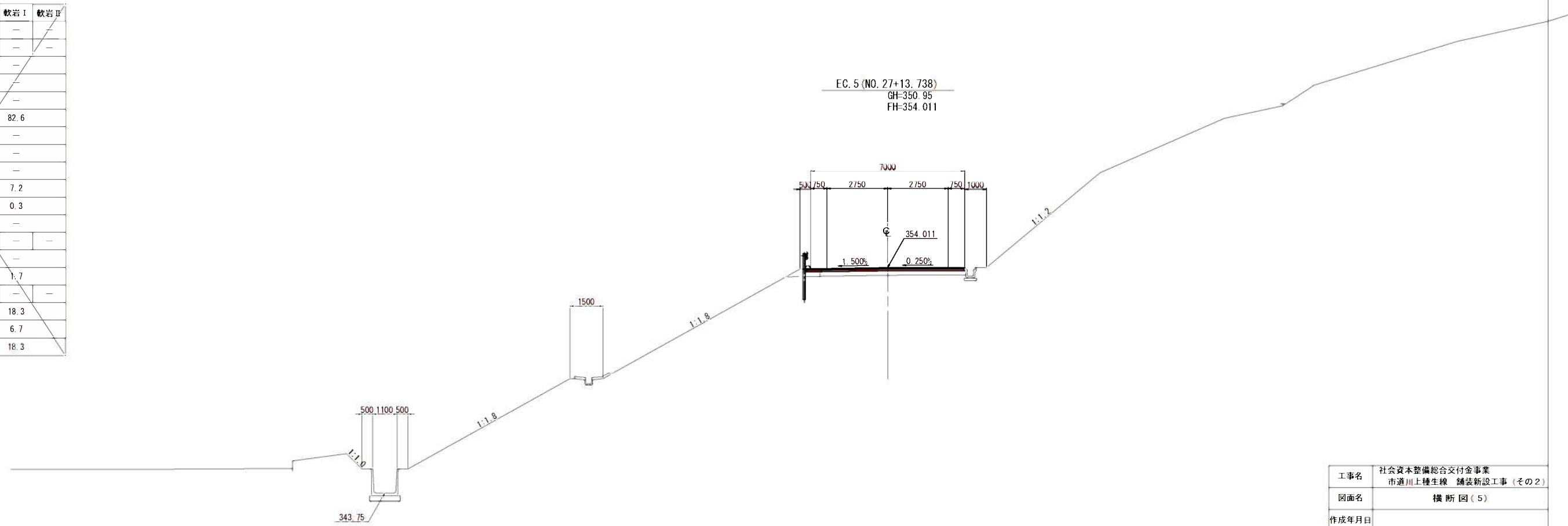
工事名	社会資本整備総合交付金事業 市道川上種生線 舗装新設工事 (その2)		
図面名	横断図 (4)		
作成年月日			
縮尺	1:200	図面番号	8
会社名			
事業者名	伊賀市建設部建設2課		

細別	規格	土砂	軟岩 I	軟岩 II
掘削	片切部	—	—	—
	オープンカット部	1.5	—	—
路体盛土	B<1.0m	—	0.2	—
	1.0m≦B<2.5m	—	1.8	—
	2.5m≦B<4.0m	—	—	—
	4.0m≦B	—	96.8	—
路床盛土	B<1.0m	—	—	—
	1.0m≦B<2.5m	—	—	—
	2.5m≦B<4.0m	—	—	—
	4.0m≦B	—	9.8	—
路肩盛土			0.3	
補強土壁盛土			—	
床掘		3.2	—	—
	埋戻し	埋戻し種別C	—	—
埋戻し		埋戻し種別D	1.4	—
	法面整形	切土部	—	—
盛土部		—	18.7	—
法面工	切土部(養生マット)	—	—	—
	盛土部(養生シート)	—	18.7	—



DL=340.00

細別	規格	土砂	軟岩 I	軟岩 II
掘削	片切部	8.5	—	—
	オープンカット部	2.4	—	—
路体盛土	B<1.0m	—	—	—
	1.0m≦B<2.5m	—	—	—
	2.5m≦B<4.0m	—	—	—
	4.0m≦B	—	82.6	—
路床盛土	B<1.0m	—	—	—
	1.0m≦B<2.5m	—	—	—
	2.5m≦B<4.0m	—	—	—
	4.0m≦B	—	7.2	—
路肩盛土			0.3	
補強土壁盛土			—	
床掘		3.6	—	—
	埋戻し	埋戻し種別C	—	—
埋戻し		埋戻し種別D	1.7	—
	法面整形	切土部	6.7	—
盛土部		—	18.3	—
法面工	切土部(養生マット)	6.7	—	—
	盛土部(養生シート)	—	18.3	—

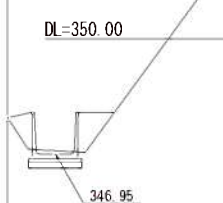
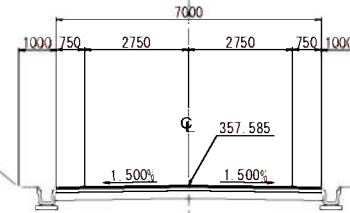


DL=340.00

工事名	社会資本整備総合交付金事業 市道川上種生線 舗装新設工事 (その2)		
図面名	横断図 (5)		
作成年月日			
縮尺	1:200	図面番号	9
会社名			
事業者名	伊賀市建設部建設2課		

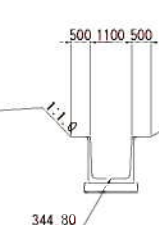
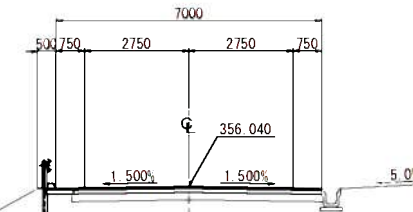
細別	規格	土砂	軟岩 I	軟岩 II
掘削	片切部	-	-	-
	オープンカット部	50.6	64.6	-
路体盛土	B<1.0m	-	-	-
	1.0m≤B<2.5m	-	-	-
	2.5m≤B<4.0m	-	-	-
	4.0m≤B	-	-	-
路床盛土	B<1.0m	-	-	-
	1.0m≤B<2.5m	-	-	-
	2.5m≤B<4.0m	-	-	-
	4.0m≤B	-	-	-
路肩盛土				
補強土壁盛土				
床掘		-	1.0	-
埋戻し	埋戻し種別C	-	-	-
	埋戻し種別D	-	2.4	-
法面整形	切土部	5.9	16.6	-
	盛土部	-	-	-
法面工	切土部(植生マット)	-	22.5	-
	盛土部(植生シート)	-	-	-

NO. 30
GH=362.40
FH=357.585



細別	規格	土砂	軟岩 I	軟岩 II
掘削	片切部	-	-	-
	オープンカット部	2.9	-	-
路体盛土	B<1.0m	-	-	-
	1.0m≤B<2.5m	-	1.0	-
	2.5m≤B<4.0m	-	3.2	-
	4.0m≤B	-	99.7	-
路床盛土	B<1.0m	-	-	-
	1.0m≤B<2.5m	-	-	-
	2.5m≤B<4.0m	-	-	-
	4.0m≤B	-	9.9	-
路肩盛土			0.3	
補強土壁盛土				
床掘		3.2	-	-
埋戻し	埋戻し種別C	-	-	-
	埋戻し種別D	-	1.4	-
法面整形	切土部	-	-	-
	盛土部	-	20.3	-
法面工	切土部(植生マット)	-	-	-
	盛土部(植生シート)	-	20.3	-

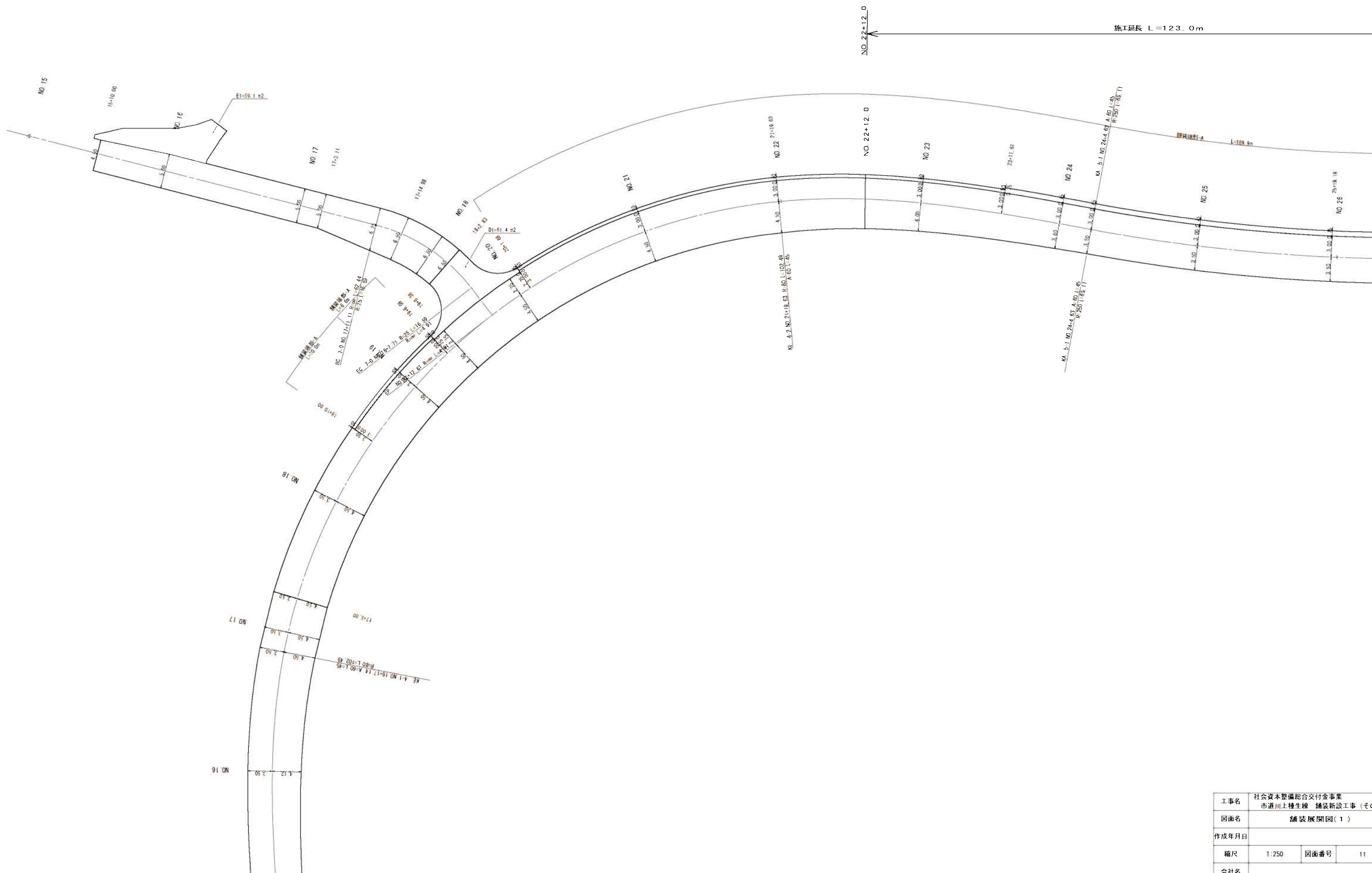
NO. 29
GH=350.84
FH=356.040



DL=340.00

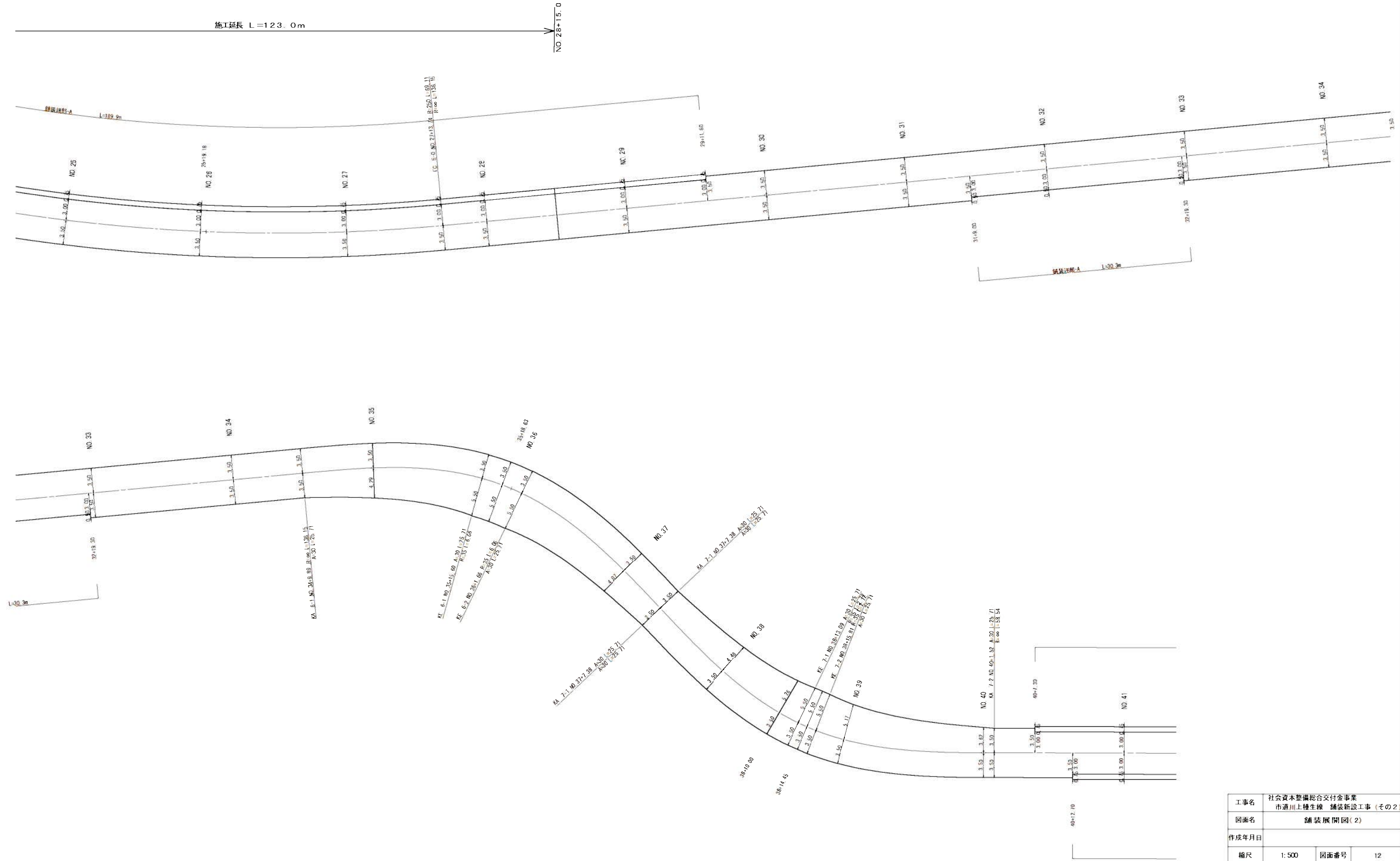
工事名	社会資本整備総合交付金事業 市道川上種生線 舗装新設工事 (その2)		
図面名	横断図 (6)		
作成年月日			
縮尺	1:200	図面番号	10
会社名			
事業者名	伊賀市建設部建設2課		

舗装展開図(1) S:1:500



工事名	社会資本整備総合交付金事業 市道川上種生線 舗装新設工事 (その2)		
図面名	舗装展開図(1)		
作成年月日			
縮尺	1:250	図面番号	11
会社名			
事業者名	伊賀市建設部建設2課		

舗装展開図(2) S=1:500



工事名	社会資本整備総合交付金事業		
図面名	市道川上種生線 舗装新設工事 (その2)		
作成年月日			
縮尺	1:500	図面番号	12
会社名			
事業者名	伊賀市建設部建設2課		