

新設テントサイト：①～④

既設テントサイト撤去：D、E

進入路 幅 W=1.0m L=13.0m
 コンクリート舗装 t=10cm
 グレーチング 240用 T-2 1枚
 (別途工事)

階段工事 (2段) 踏面W=0.3m 蹴上H=0.15m L=9.2m
 コンクリートFC18-8-20BB
 (別途工事)

配置図

- ※1 赤着色部は工事対象を示す。
- ※2 撤去材は指定場所にて管理者に引き渡す事。

根株置場

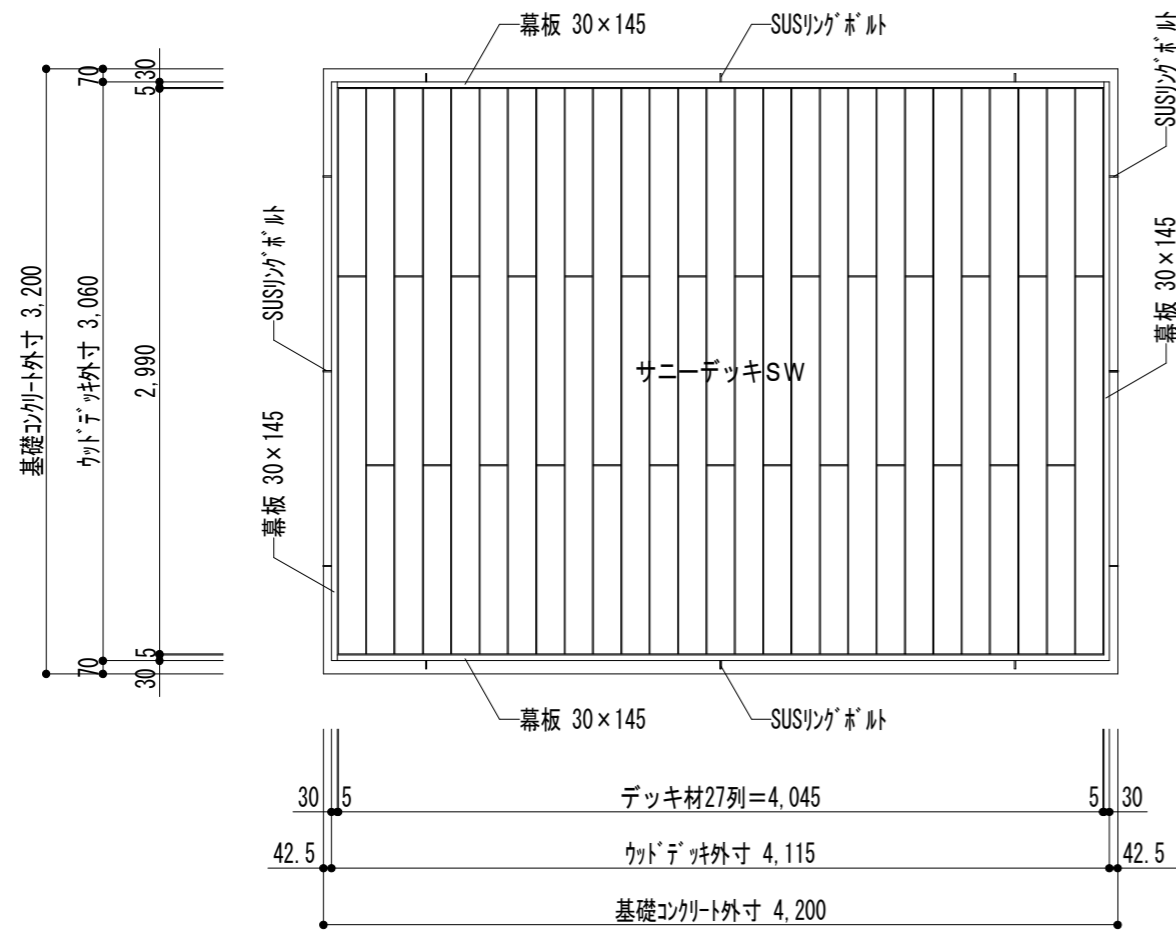
廃材仮置場
(1m以内に切断)

広場

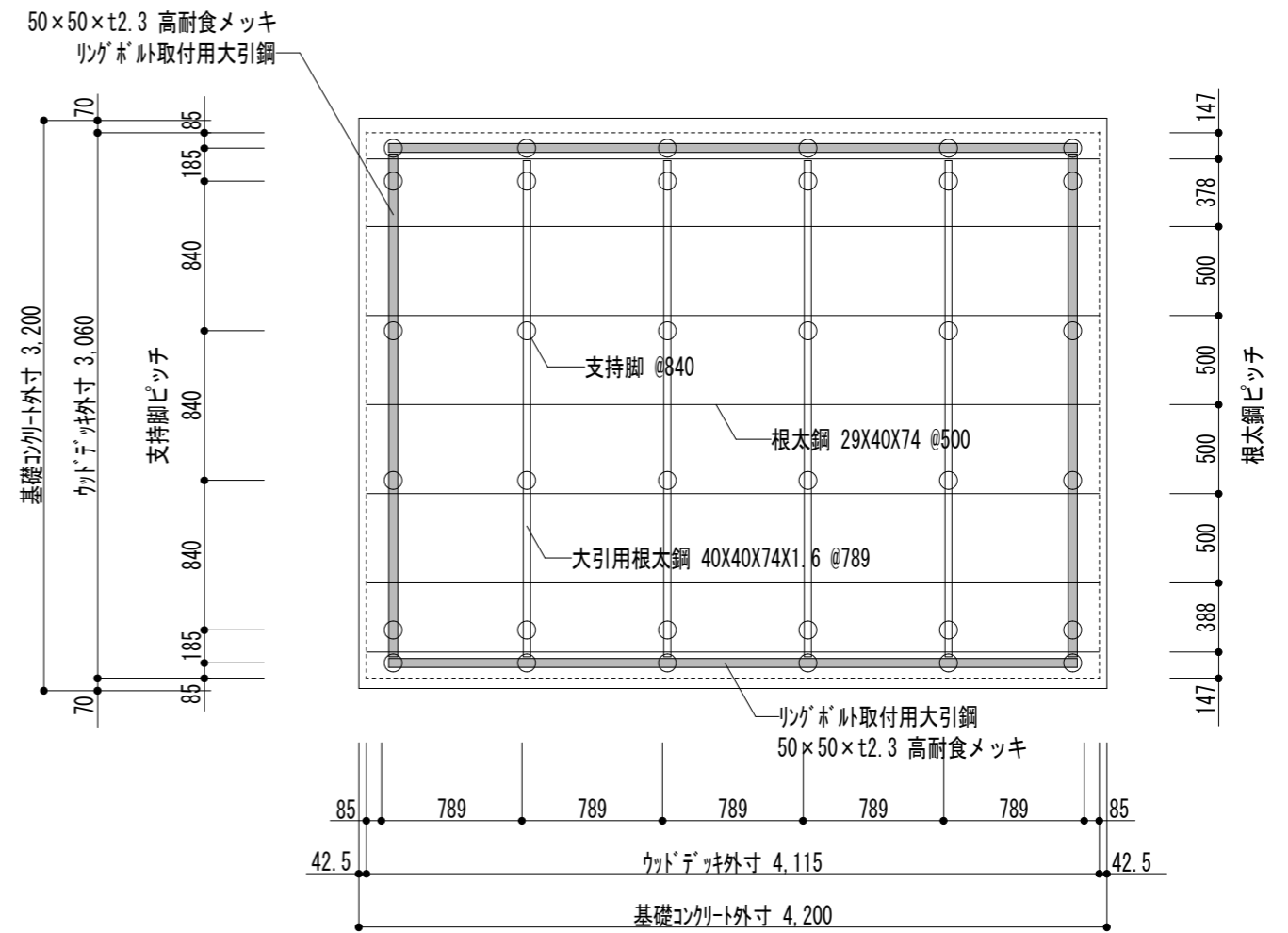
炊事場

凡例

	電燈
	立木
	赤杭



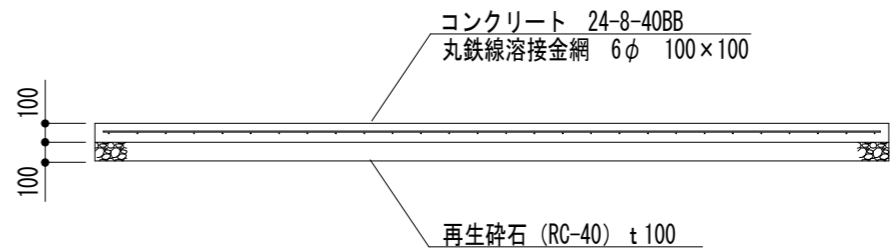
デッキ材割付図 S=1/50



デッキ下地割付図 S=1/50

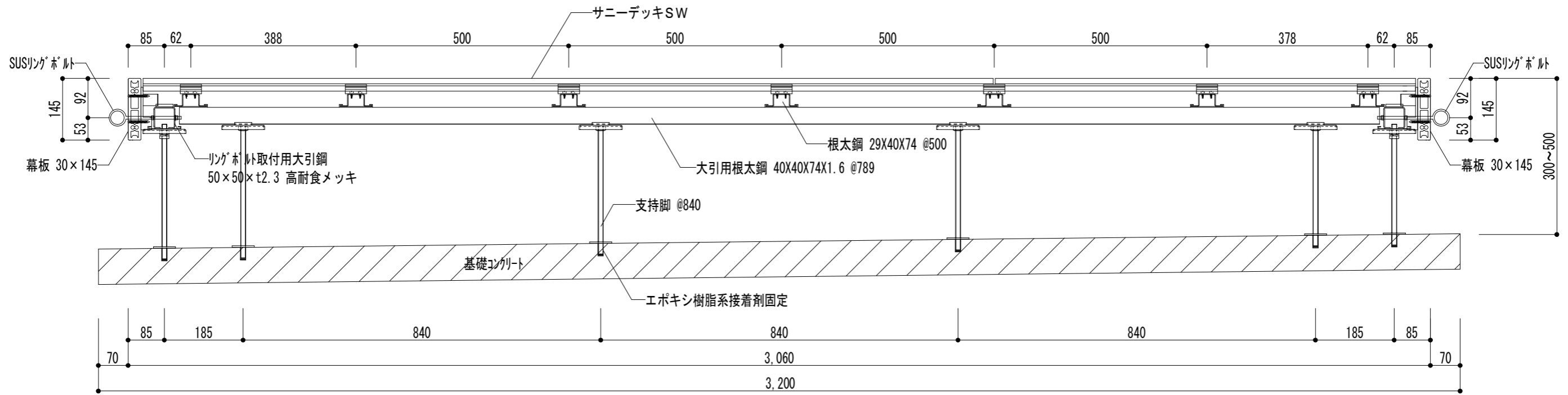
仕様表 (参考品番)

ウッドデッキ	H=300~500
仕上材: サニーデッキ SW	
人工木材 中空型 W145×L1,995×t30	
ノンビス工法クリップ留め	
大引用根太鋼: 40×40×74×t1.6 高耐食メッキ @900	
根太鋼: 29×40×74×t1.6 高耐食メッキ @500	
支持脚: SUS M12ボルト埋込み @800	
リングボルト取付用大引鋼: 50×50×t2.3 高耐食メッキ	
リングボルト: SUS製 40φ 12個/基	

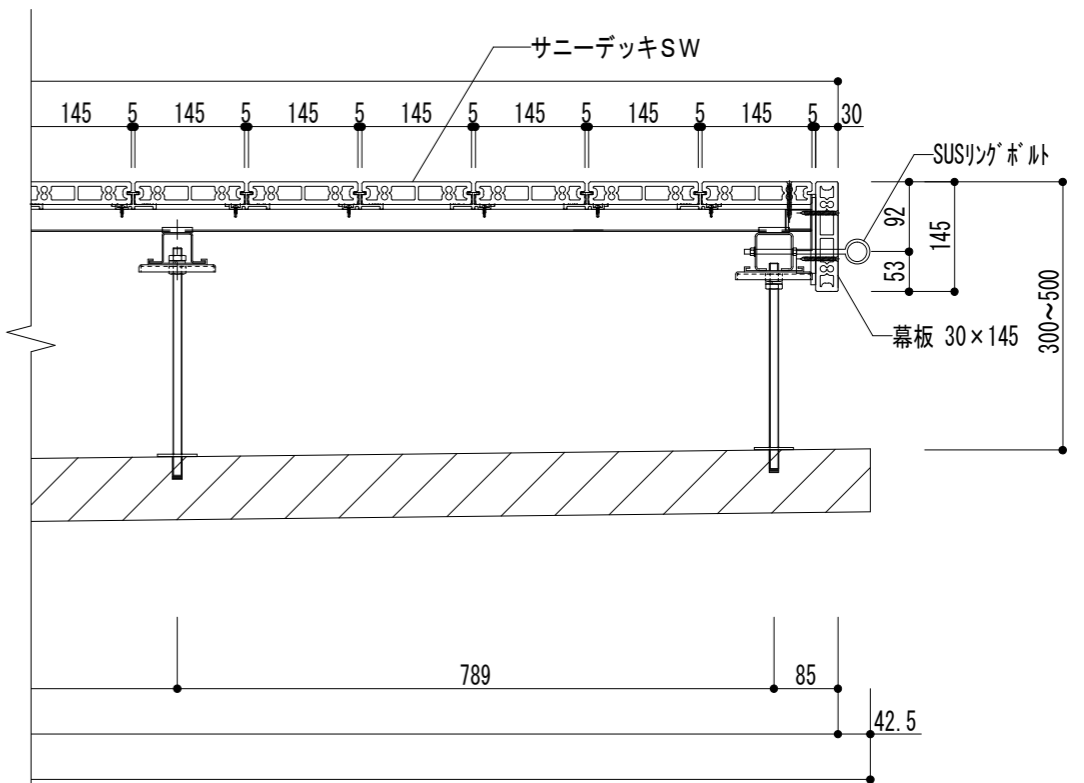
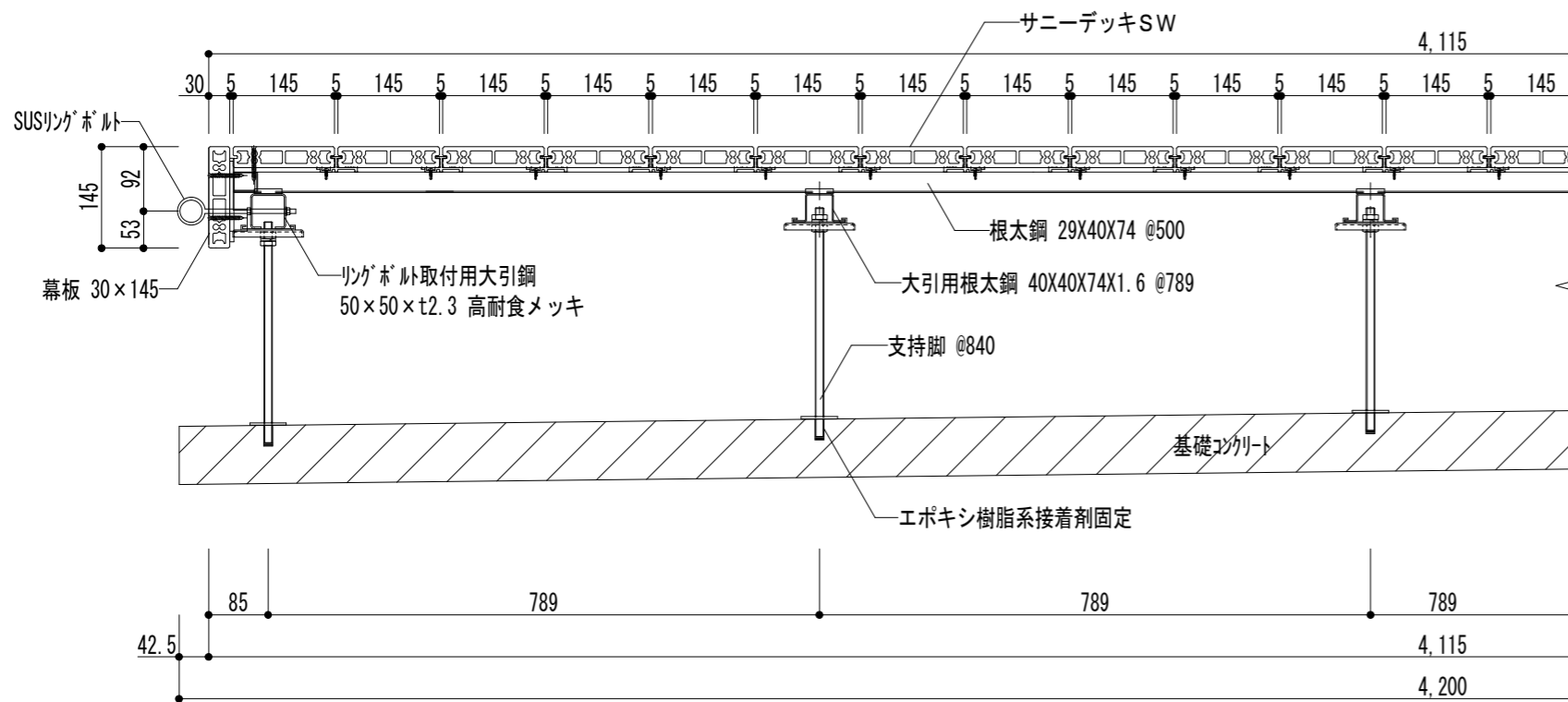


基礎断面図 S=1/50

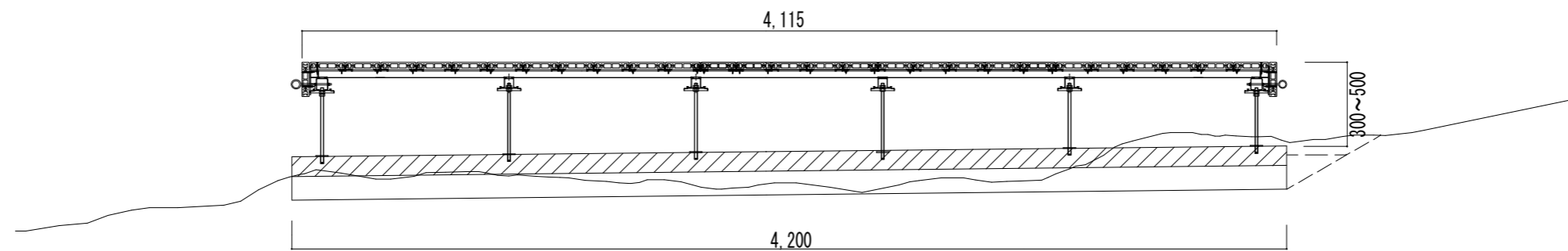
※ウッドデッキの寸法は参考です。



デッキ方向 床断面図 S=1/10



根太方向 床断面図 S=1/10



標準断面図（根太方向）

※基礎の傾斜角度は現地盤になるべく合わせて、 10° 以内となるよう施工する事。