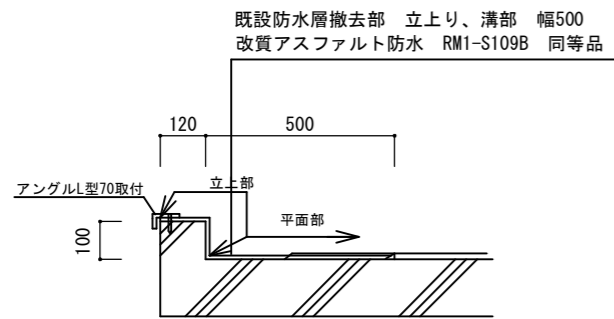
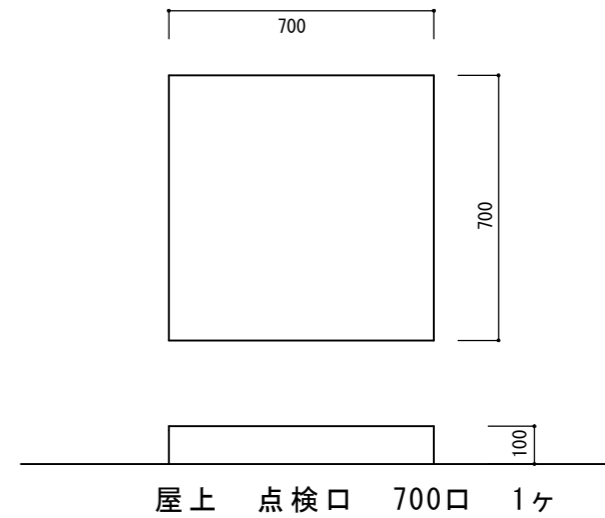
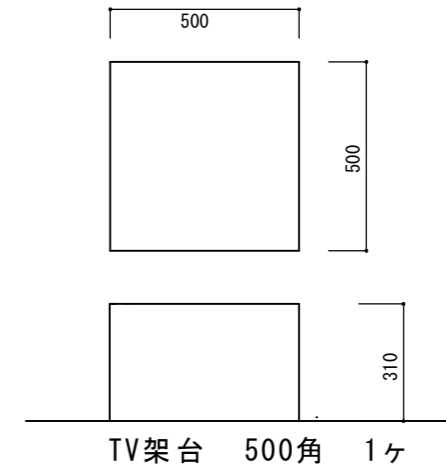
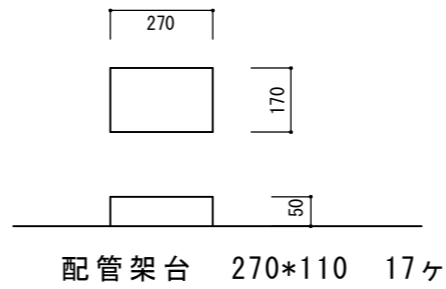


屋上防水平面図 1 : 200



A-A' 断面図 1 : 20



架台等詳細図 1 : 20

既設防水層撤去  
改質アスファルト防水 RM1-S109B 同等品