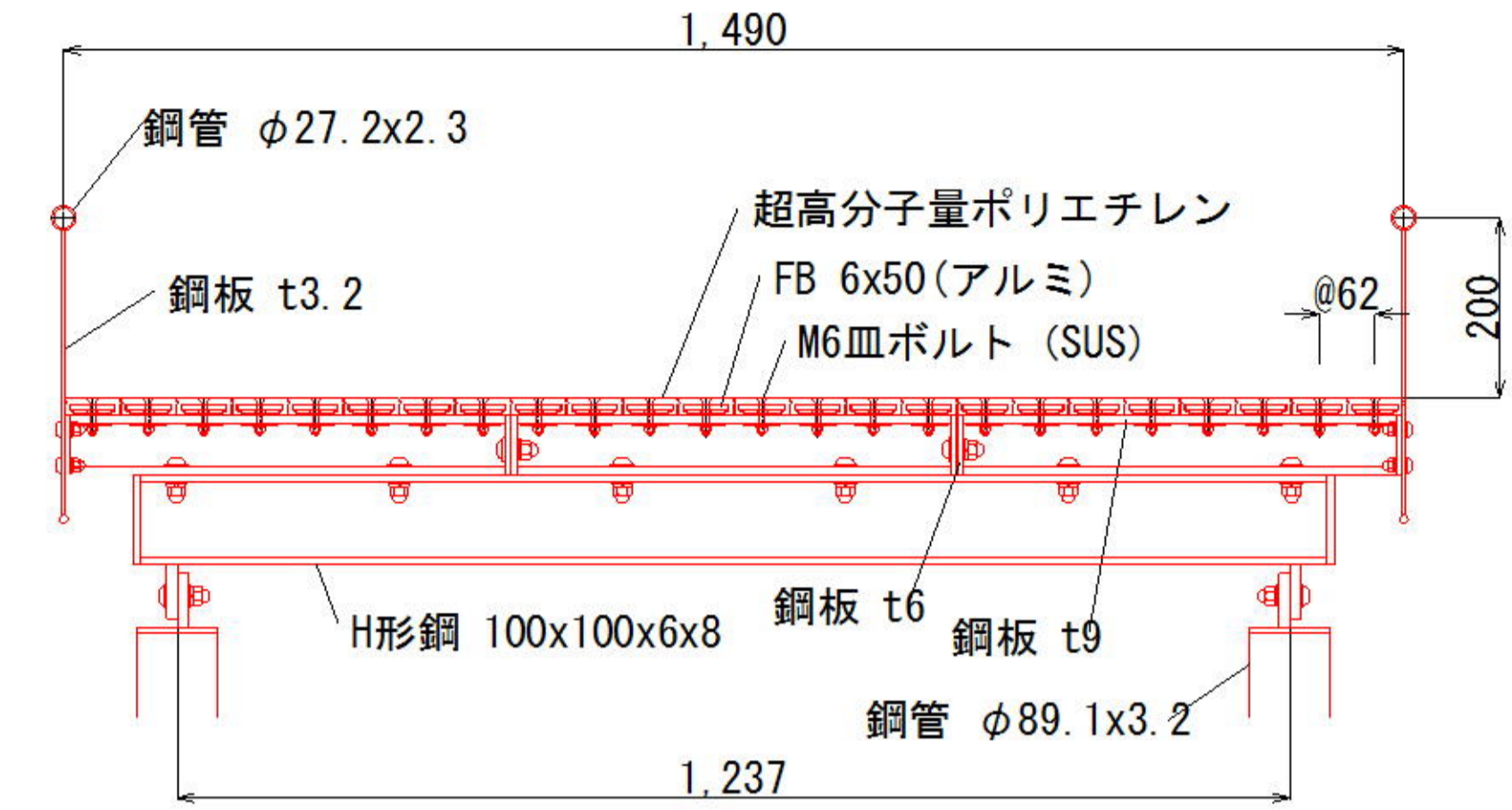


ワイドグリッサンドすべり台 (幅約1.5m) S=1:50

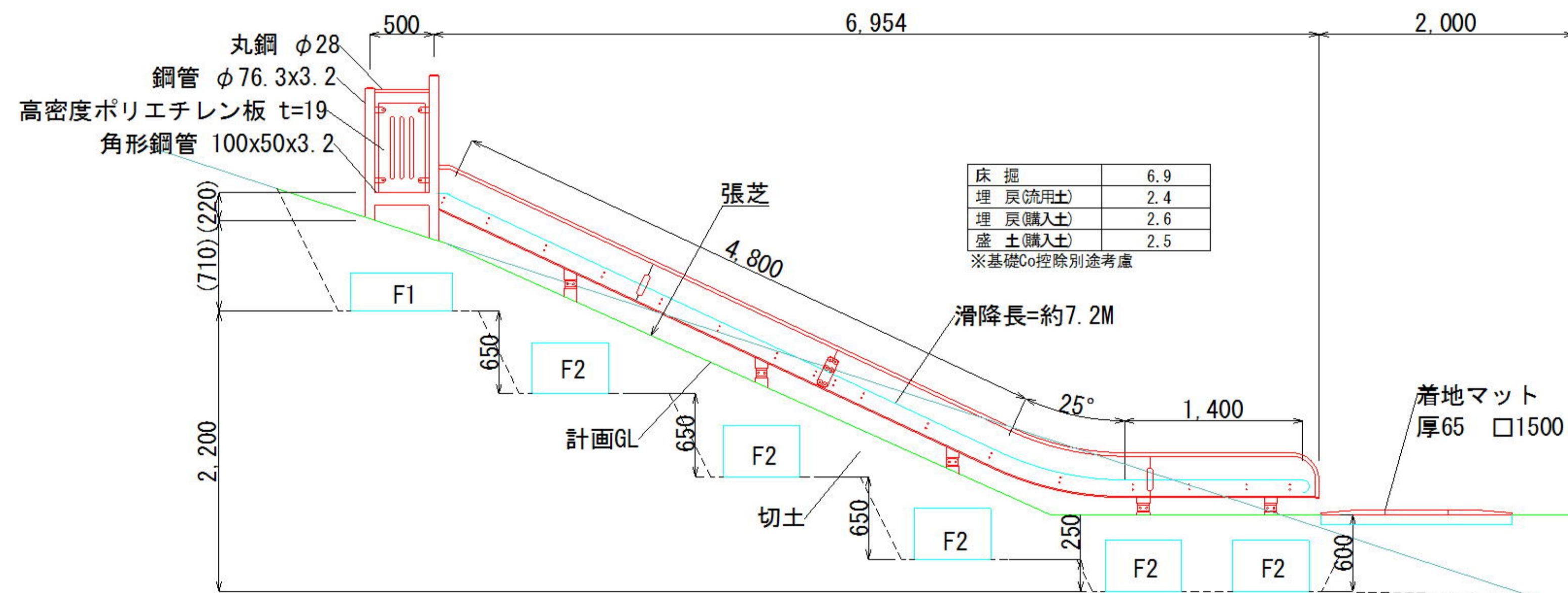
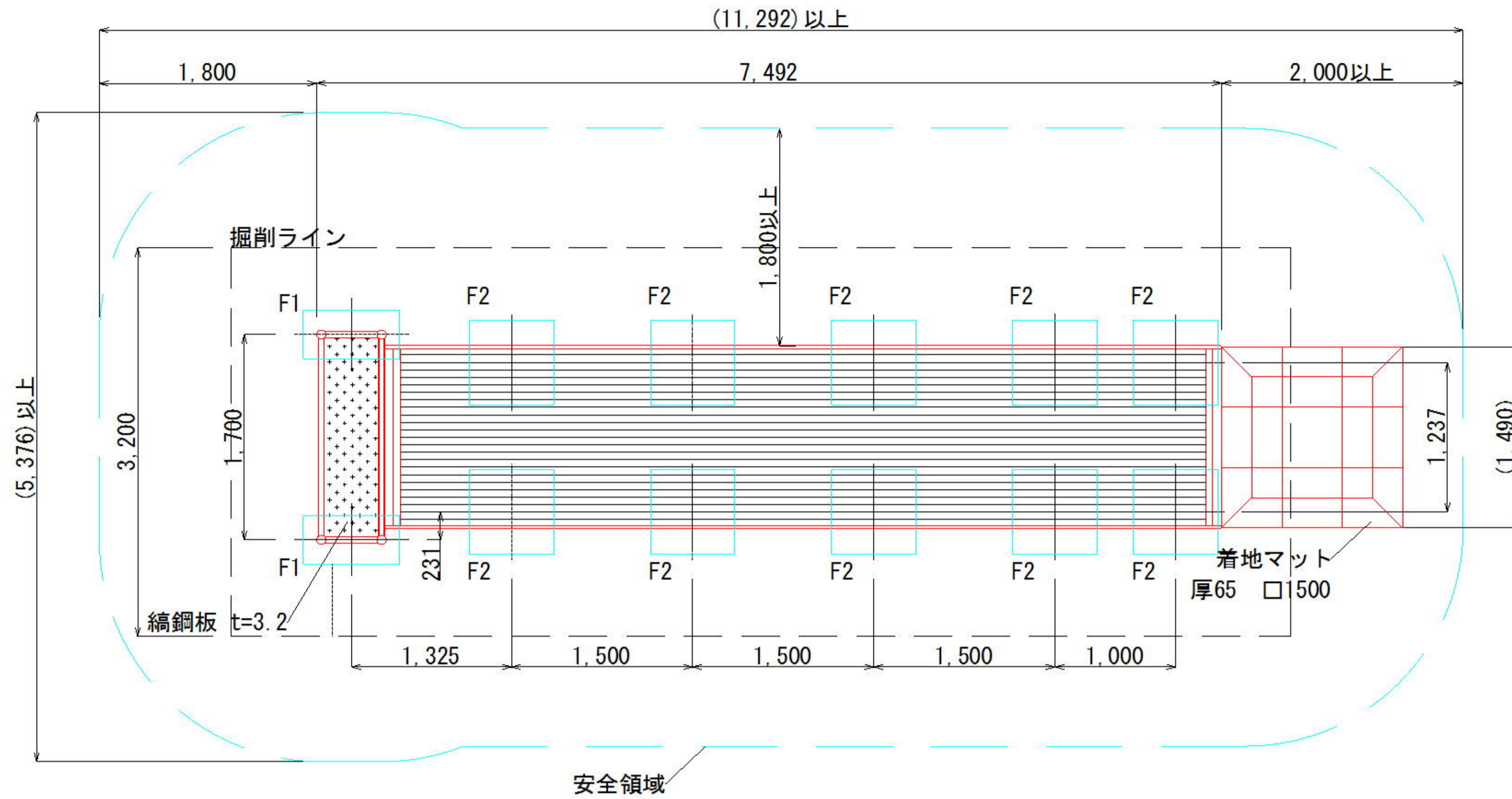
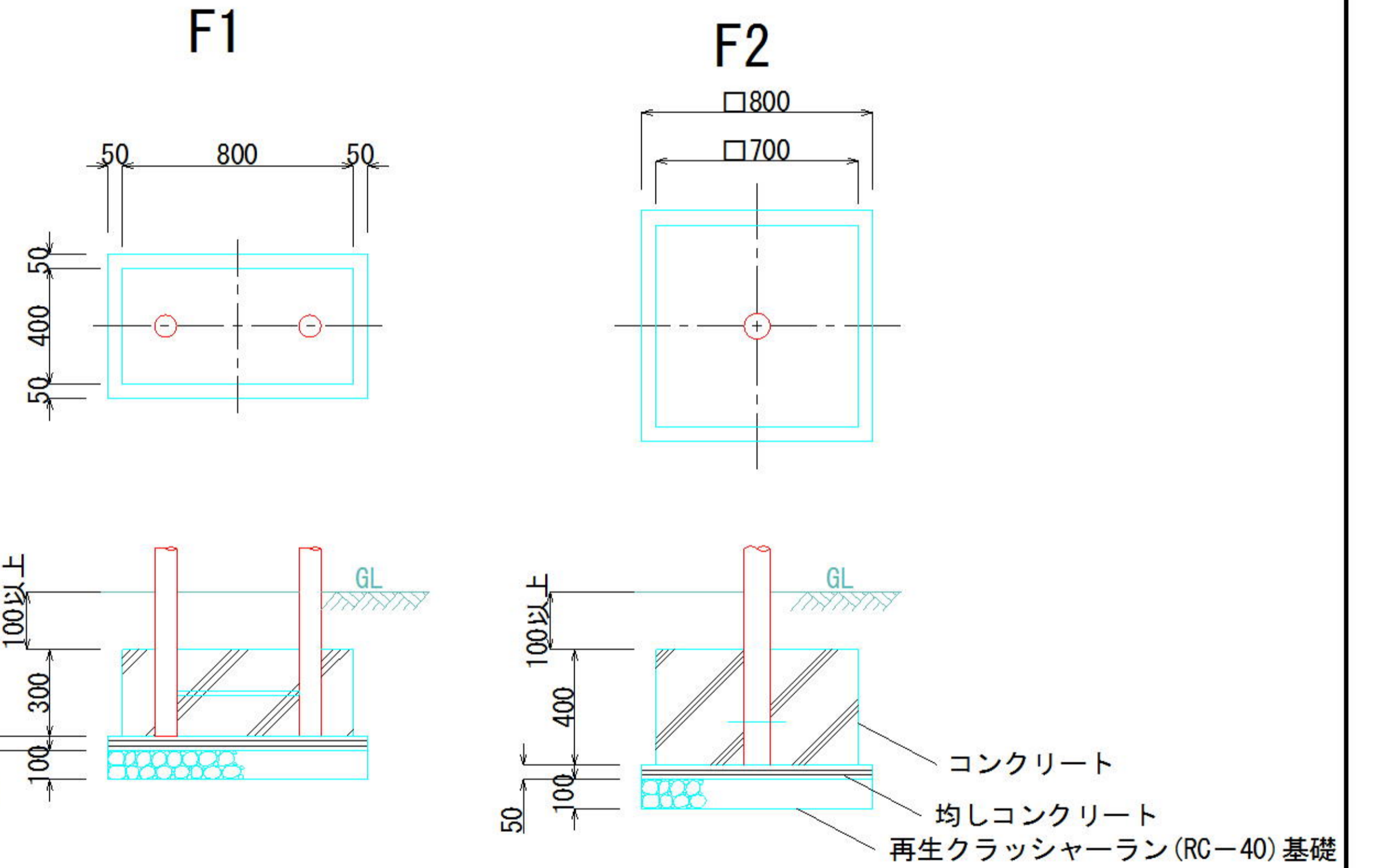
[AM2-161213-GB-03-A]

滑降部詳細図



基礎詳細図

S=1:15



- 滑面フレーム部は溶融亜鉛メッキ後、無塗装とする。
 - 滑面側板、柱、デッキは、電気亜鉛メッキ後、下地処理のうえ合成樹脂塗装（無鉛）とする。
 - 設置する上で、安全領域を確保する事とする。
 - 遊具の対象年齢は、6～12才とする。
 - 遊具の安全に関する規準 J P F A - S P - S : 2 0 1 4 に適合した製品とする。
 - 設置地盤は現地測量のうえ、決定とする。
 - (社) 日本公園施設業協会、団体賠償責任保険に加入した製品とする。
 - (社) 日本公園施設業協会、SPマーク表示認定製品とする。
 - 内田工業(株) 製品または同等以上とする。
- ※製品改良のため、予告なく仕様変更することがあります。

<参考図>

工事名	公園施設長寿命化対策支援事業 上野南公園 遊具改修工事		
図面名	すべり台構造図		
年月日			
尺度	1:30	図面番号	1
会社名			
業務所	伊賀市 建設部 都市計画課		