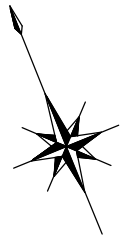


平面図 (4)

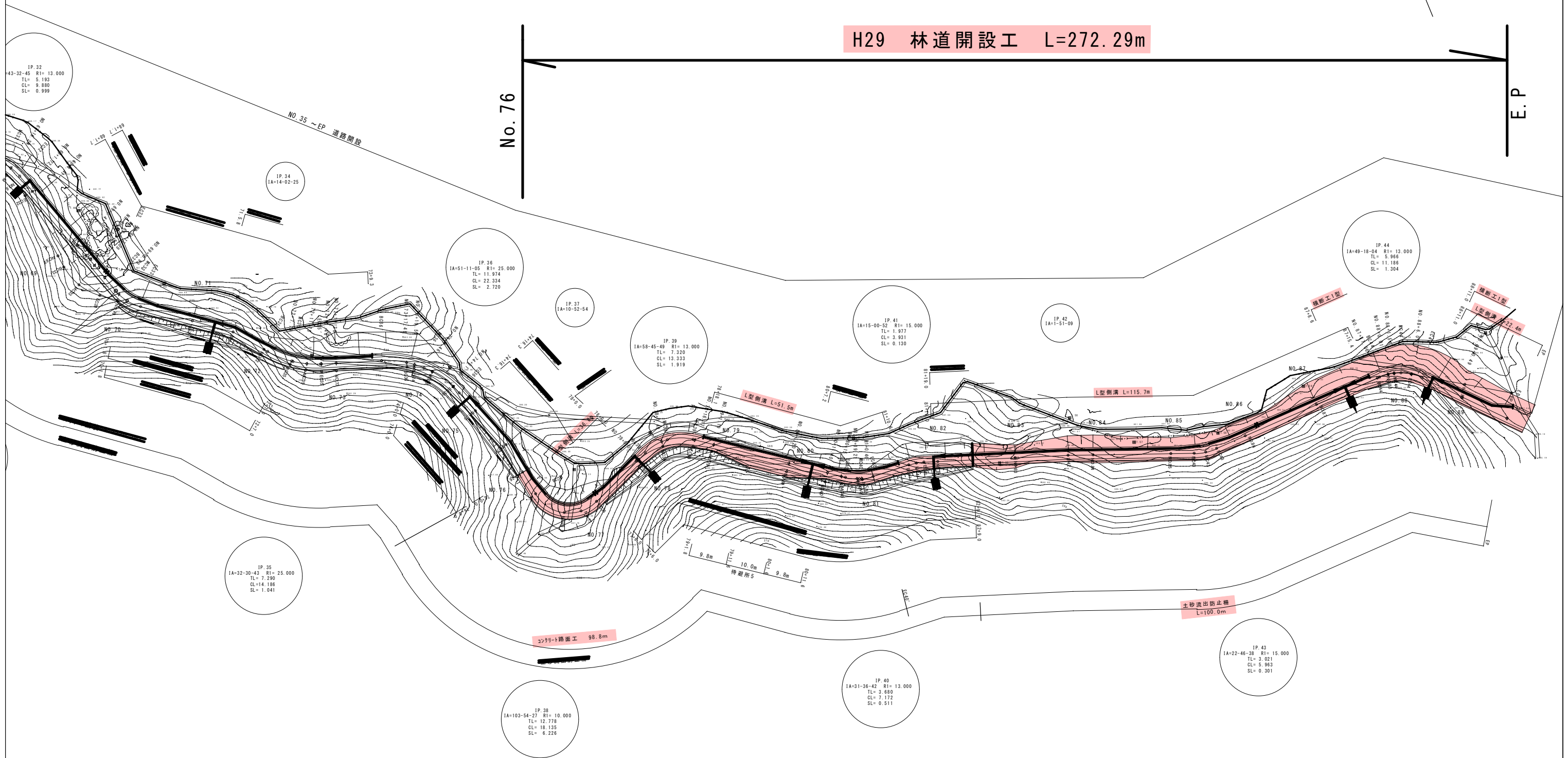
S=1:500



H29 林道開設工 L=272.29m

No. 76

E.P

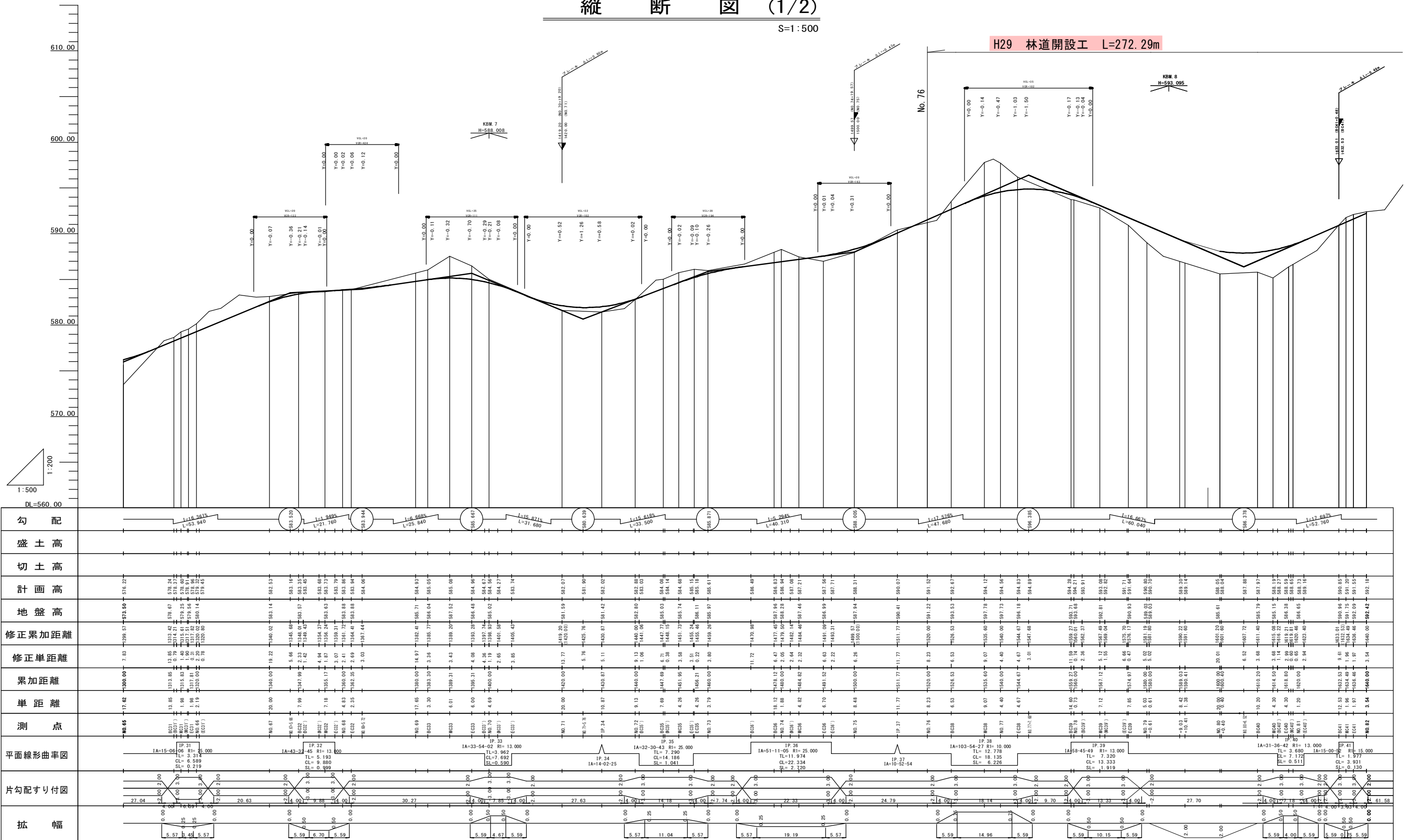


工事名	平成29年度 高山漁村地域整備交付金 三箇塚林道開設工事(Ⅳ期)		
図面名	平面図 (4)		
年月日			
縮尺	1/500	図面番号	1
事業者名	伊賀市 農村整備課		

縦断図 (1/2)

S=1:500

H29 林道開設工 L=272.29m



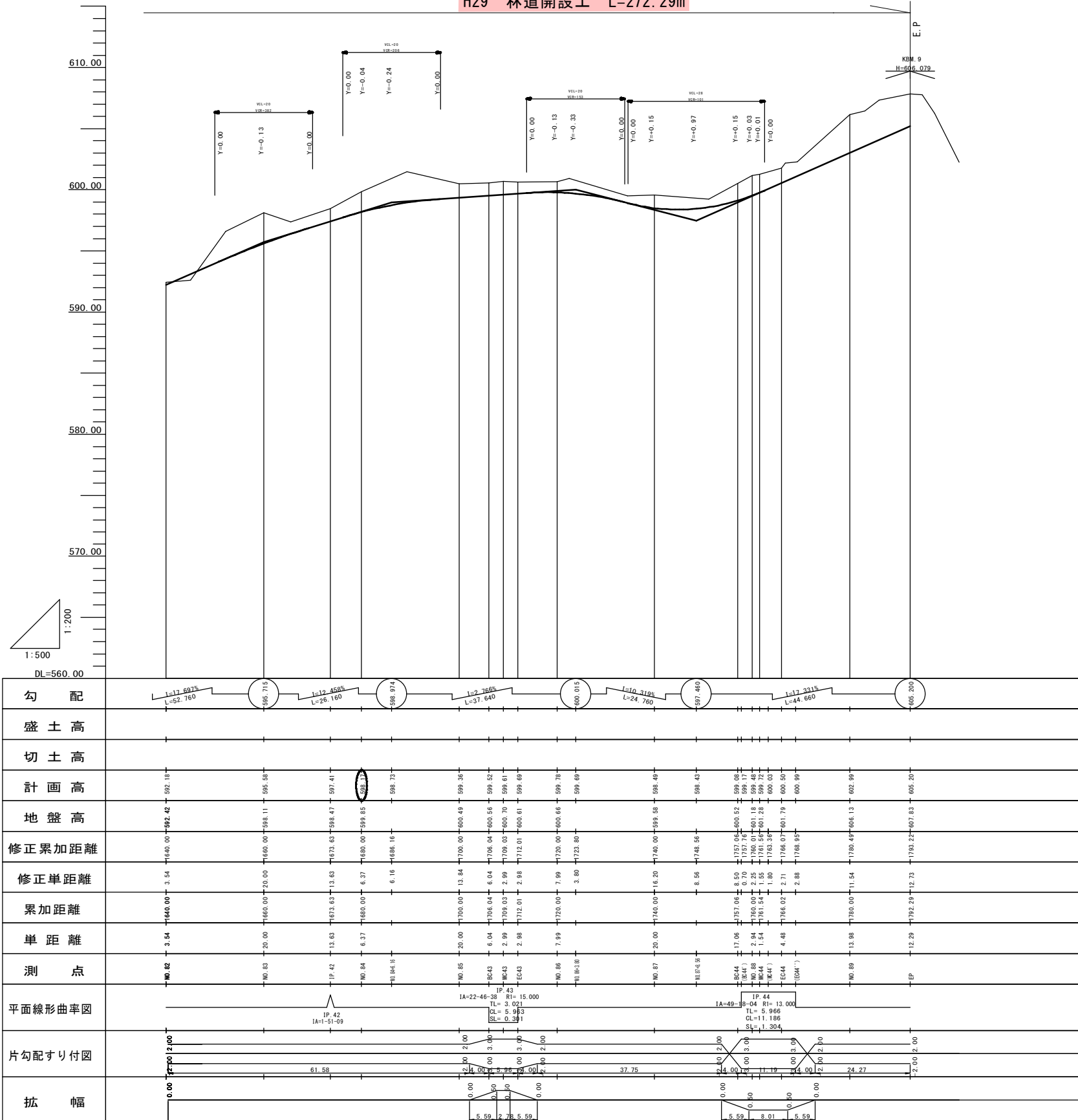
勾配	盛土高	切土高	計画高	地盤高	修正累加距離	修正単距離	累加距離	単距離	測点	平面線形曲率図	片勾配すり付図	拡幅
L=16.363 L=53.940			578.21	577.50	7.83	1299.57	1300.00	17.62	No. 65	IA=15-06 R=13.000 TL=3.914 CL=3.589 SL=0.219	27.04	5.57
L=25.840			582.57	583.14	19.22	1340.02	1340.00	20.00	No. 67	IA=43-34 R=13.000 TL=5.193 CL=9.880 SL=0.989	20.63	5.59
L=25.840			584.93	584.04	14.97	1385.77	1385.30	3.30	No. 69	IA=32-30-43 R1=25.000 R2=13.000 TL=7.290 CL=14.186 SL=1.041	30.27	5.57
L=47.600			588.07	588.80	11.77	1420.00	1420.00	20.00	No. 71	IA=51-11-05 R1=25.000 R2=13.000 TL=11.974 CL=18.135 SL=0.511	27.63	5.57
L=47.600			592.07	592.80	11.77	1460.00	1460.00	20.00	No. 73	IA=103-54-27 R1=13.000 R2=13.000 R3=13.000 TL=7.320 CL=13.333 SL=0.130	22.33	5.57
L=47.600			596.07	596.80	11.77	1500.00	1500.00	20.00	No. 75	IA=68-45-49 R1=13.000 R2=13.000 R3=13.000 TL=7.320 CL=13.333 SL=0.130	24.79	5.57
L=47.600			600.07	600.80	11.77	1540.00	1540.00	20.00	No. 77	IA=15-06 R=13.000 TL=3.914 CL=3.589 SL=0.219	18.14	5.59
L=47.600			604.07	604.80	11.77	1580.00	1580.00	20.00	No. 79	IA=43-34 R=13.000 TL=5.193 CL=9.880 SL=0.989	9.70	5.59
L=47.600			608.07	608.80	11.77	1620.00	1620.00	20.00	No. 81	IA=32-30-43 R1=25.000 R2=13.000 TL=7.290 CL=14.186 SL=1.041	2.00	5.59
L=47.600			612.07	612.80	11.77	1660.00	1660.00	20.00	No. 83	IA=51-11-05 R1=25.000 R2=13.000 TL=11.974 CL=18.135 SL=0.511	9.80	5.59

工事名	平成29年度 農山漁村地域整備交付金 三国塚林道開設工事(Ⅱ期)		
図面名	縦断図(1/2)		
年月日		図面番号	2
縮尺	1/500	会社名	
事業者名	伊賀市 農村整備課		

縦 断 図 (2/2)

S=1:500

H29 林道開設工 L=272.29m

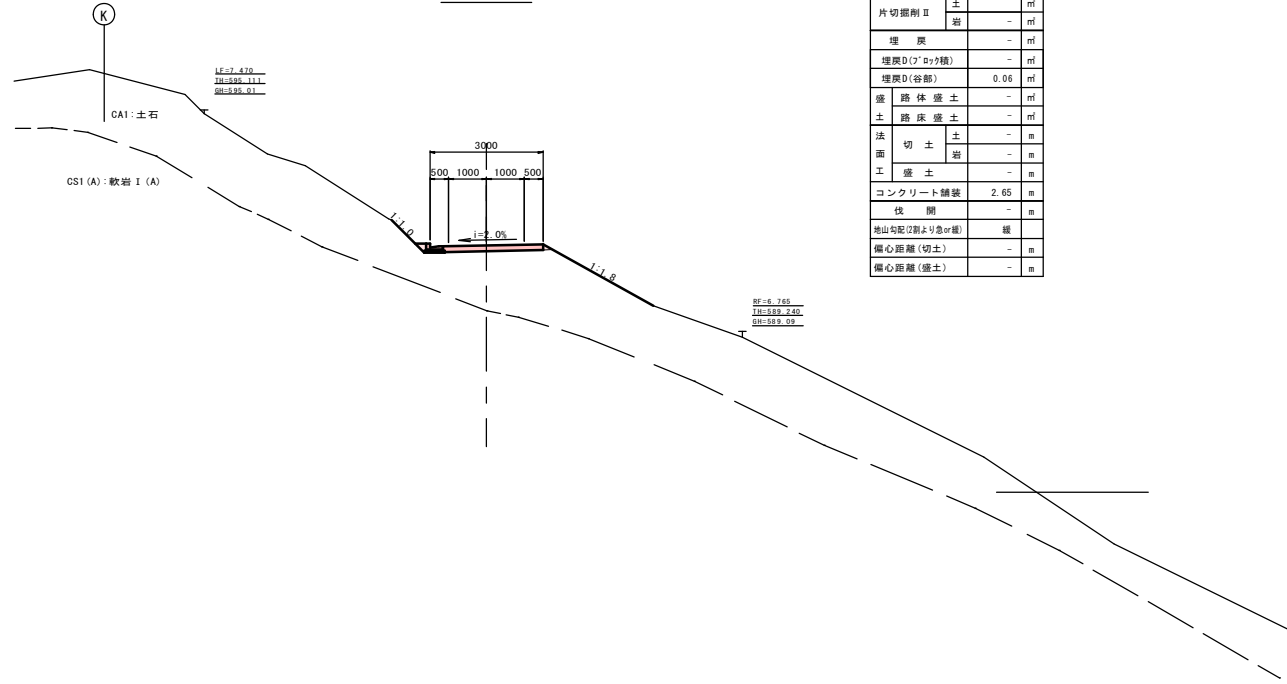


工事名	平成29年度 農山漁村地域整備交付金 三圍塚林道開設工事 (Ⅷ期)		
図面名	縦断図 (2/2)		
年月日			
縮尺	1/500	図面番号	3
会社名			
事業者名	伊賀市 農村整備課		

横断面図 (45)

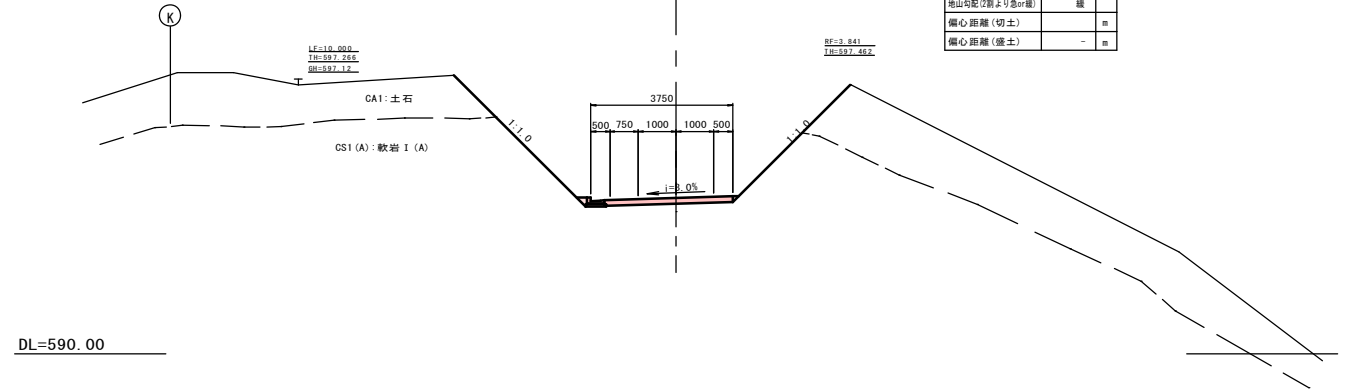
S=1:100

NO. 76
GH=591.22
FH=591.52



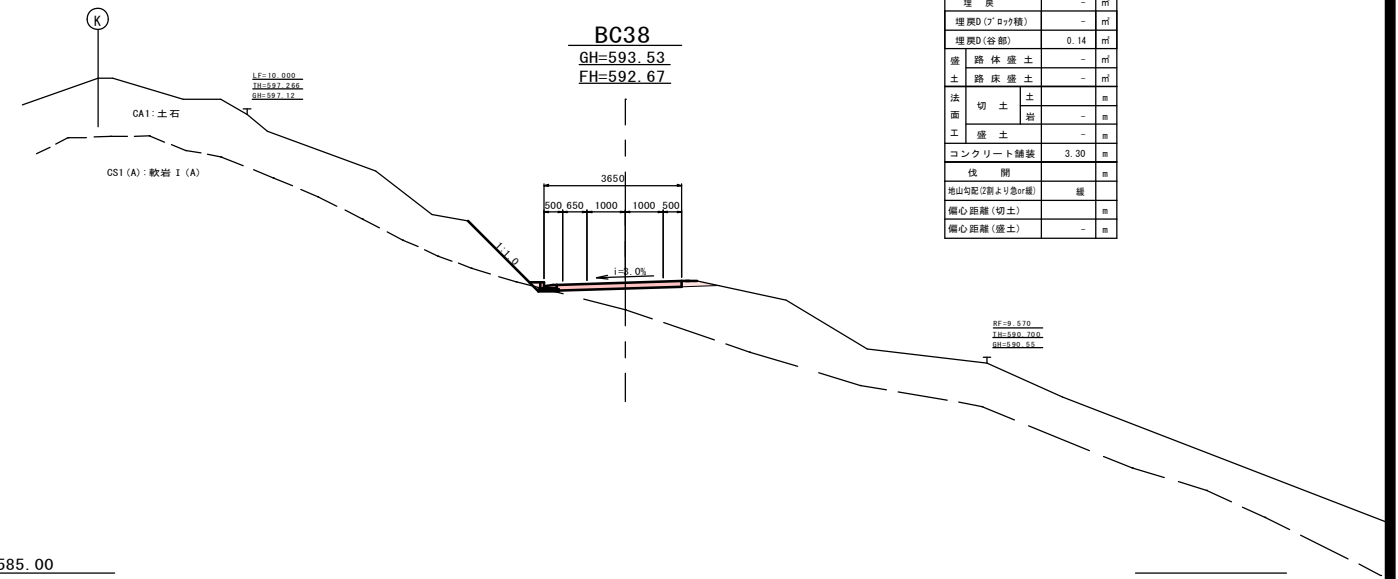
DL=585.00

MC38
GH=597.78
FH=594.12



DL=590.00

BC38
GH=593.53
FH=592.67



DL=585.00

IP. 37 ~ MC38

工事名	平成29年度 農山漁村地域整備交付金 三國塚林道開設工事(Ⅷ期)		
図面名	横断面図(45)		
年月日			
縮尺	1/100	図面番号	4
事業者名	伊賀市農村整備課		

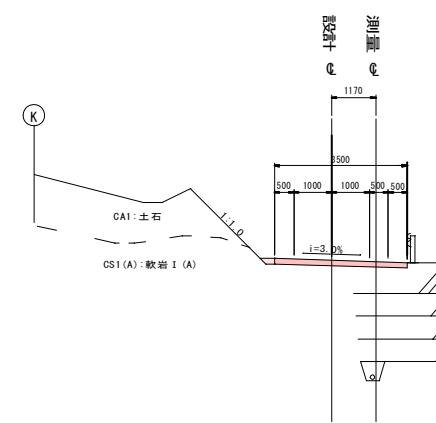
横断面図 (46)

S=1:100

MC39 (NO. 78+7.12)

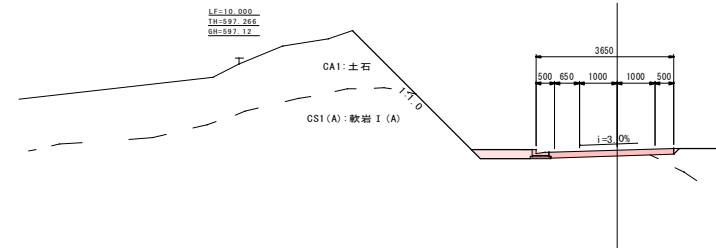
GH=592.81
FH=593.08

切土	-	m
埋戻	-	m
埋戻D(谷部)	0.05	m
擁壁体盛土	-	m
土路床盛土	-	m
法面切土	-	m
工盛土	-	m
コンクリート舗装	3.50	m
伏閉	-	m
地山勾配(2割より急勾配)	-	m
橋心距離(切土)	-	m
橋心距離(盛土)	-	m



EC38
GH=596.18
FH=594.83

切土	-	m
埋戻	-	m
埋戻D(谷部)	0.36	m
擁壁体盛土	-	m
土路床盛土	-	m
法面切土	-	m
工盛土	-	m
コンクリート舗装	3.30	m
伏閉	-	m
地山勾配(2割より急勾配)	-	m
橋心距離(切土)	-	m
橋心距離(盛土)	-	m



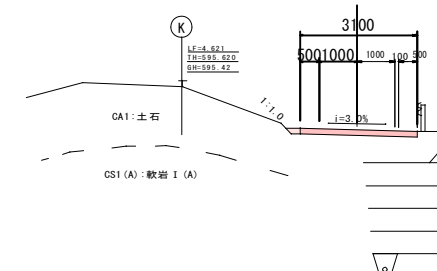
DL=585.00

DL=590.00

BC39 (NO. 77+19.27)

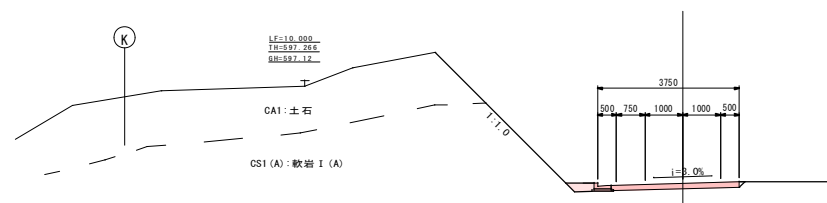
GH=593.71
FH=594.28

切土	-	m
埋戻	-	m
埋戻D(谷部)	0.05	m
擁壁体盛土	-	m
土路床盛土	-	m
法面切土	-	m
工盛土	-	m
コンクリート舗装	3.10	m
伏閉	-	m
地山勾配(2割より急勾配)	-	m
橋心距離(切土)	-	m
橋心距離(盛土)	-	m



NO. 77
GH=597.73
FH=594.56

切土	-	m
埋戻	-	m
埋戻D(谷部)	0.16	m
擁壁体盛土	-	m
土路床盛土	-	m
法面切土	-	m
工盛土	-	m
コンクリート舗装	3.40	m
伏閉	-	m
地山勾配(2割より急勾配)	-	m
橋心距離(切土)	-	m
橋心距離(盛土)	-	m



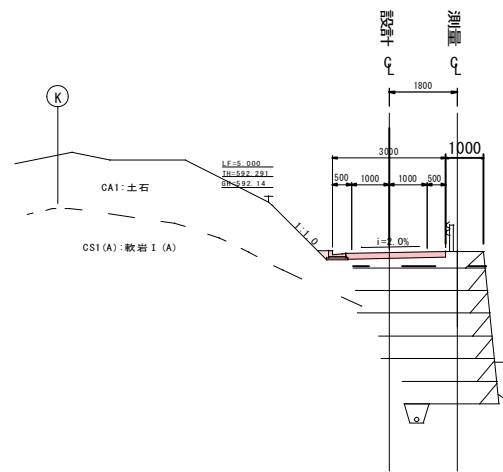
DL=585.00

DL=590.00

NO. 77 ~ MC39			
工事名	平成29年度 農山漁村地域整備交付金 三国塚林道開設工事 (Ⅱ期)		
図面名	横断面図 (2)		
年月日			
縮尺	1/100	図面番号	5
事業者名	伊賀市農村整備課		

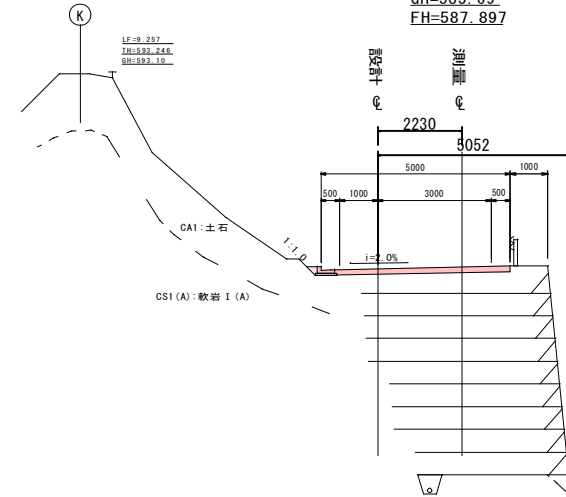
横断面図 (47)

NO. 79
GH=589.03
FH=590.80



オープン掘削	土	-	m
オープン掘削	岩	-	m
片切掘削 I	土	-	m
片切掘削 I	岩	-	m
片切掘削 II	土	-	m
片切掘削 II	岩	-	m
埋戻	-	-	m
埋戻D(谷部)	-	0.04	m
擁 土	路体盛土	-	m
擁 土	路床盛土	-	m
法 面	切土	-	m
法 面	岩	-	m
工 装	盛土	-	m
コンクリート舗装	-	2.65	m
伐 開	-	-	m
地山勾配(路より急勾配)	-	急	
掘削距離(切土)	-	-	m
掘削距離(盛土)	-	-	m

NO. 80+4.70
GH=585.69
FH=587.897

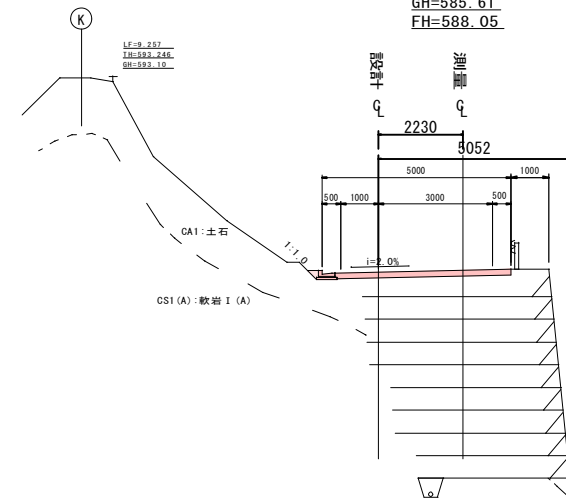


オープン掘削	土	-	m
オープン掘削	岩	-	m
片切掘削 I	土	-	m
片切掘削 I	岩	-	m
片切掘削 II	土	-	m
片切掘削 II	岩	-	m
埋戻	-	-	m
埋戻D(谷部)	-	0.04	m
擁 土	路体盛土	-	m
擁 土	路床盛土	-	m
法 面	切土	-	m
法 面	岩	-	m
工 装	盛土	-	m
コンクリート舗装	-	4.65	m
伐 開	-	-	m
地山勾配(路より急勾配)	-	急	
掘削距離(切土)	-	-	m
掘削距離(盛土)	-	-	m

DL=580.00

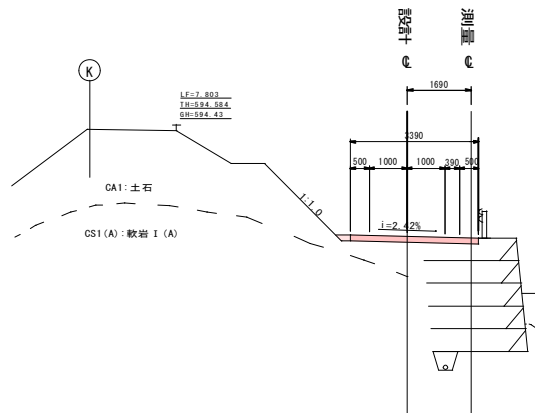
DL=580.00

NO. 80
GH=585.61
FH=588.05



オープン掘削	土	-	m
オープン掘削	岩	-	m
片切掘削 I	土	-	m
片切掘削 I	岩	-	m
片切掘削 II	土	-	m
片切掘削 II	岩	-	m
埋戻	-	-	m
埋戻D(谷部)	-	0.04	m
擁 土	路体盛土	-	m
擁 土	路床盛土	-	m
法 面	切土	-	m
法 面	岩	-	m
工 装	盛土	-	m
コンクリート舗装	-	4.65	m
伐 開	-	-	m
地山勾配(路より急勾配)	-	急	
掘削距離(切土)	-	-	m
掘削距離(盛土)	-	-	m

EC39(NO. 78+14.97)
GH=590.93
FH=591.64



オープン掘削	土	-	m
オープン掘削	岩	-	m
片切掘削 I	土	-	m
片切掘削 I	岩	-	m
片切掘削 II	土	-	m
片切掘削 II	岩	-	m
埋戻	-	-	m
埋戻D(谷部)	-	0.05	m
擁 土	路体盛土	-	m
擁 土	路床盛土	-	m
法 面	切土	-	m
法 面	岩	-	m
工 装	盛土	-	m
コンクリート舗装	-	3.39	m
伐 開	-	-	m
地山勾配(路より急勾配)	-	急	
掘削距離(切土)	-	-	m
掘削距離(盛土)	-	-	m

DL=585.00

DL=580.00

EC39 ~ BC40

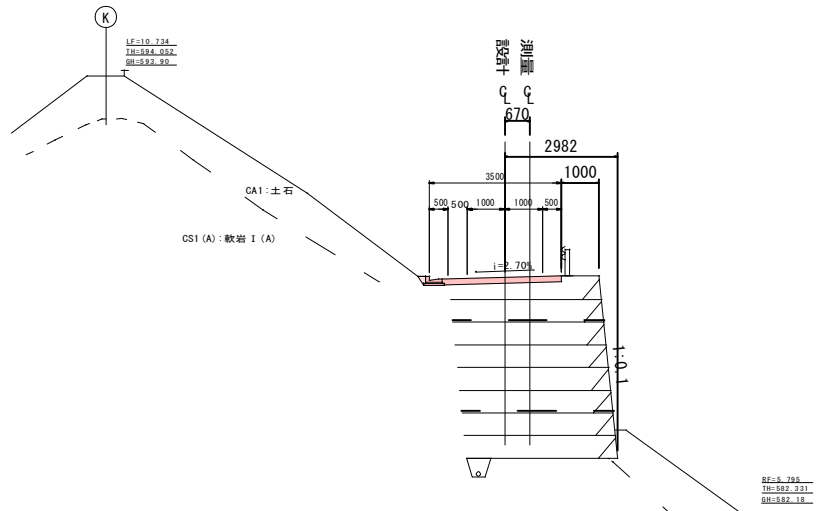
工事名	平成29年度 農山漁村地域整備交付金 三國塚林道開設工事(Ⅱ期)		
図面名	横断面図(3)		
年月日			
縮尺	1/100	図面番号	6
事業者名	伊賀市 農村整備課		

横断面図 (48)

S=1:100

EC40 (NO. 81) (NO. 80+19. 21)

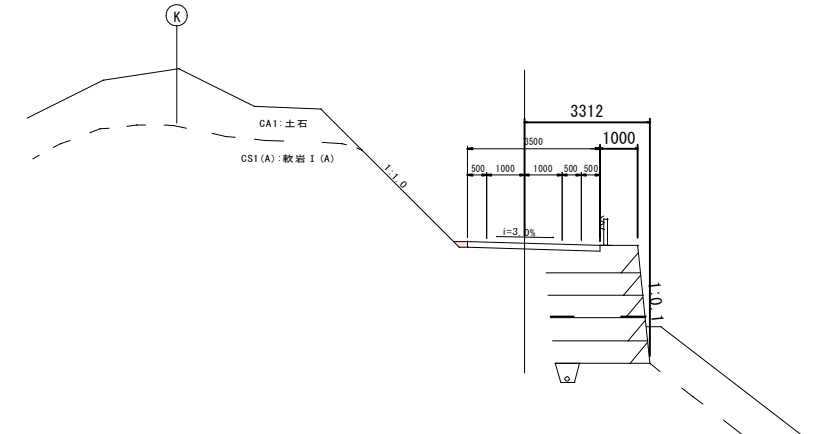
GH=586. 38
FH=588. 59



オープン掘削	土	-	m
	岩	-	m
片切掘削 I	土	-	m
	岩	-	m
片切掘削 II	土	-	m
	岩	-	m
埋戻	-	-	m
埋戻D(ノロ砂積)	-	-	m
埋戻D(谷部)	0.01	-	m
盛土	-	-	m
盛土	-	-	m
法面切土	土	-	m
	岩	-	m
工盛土	-	-	m
コンクリート舗装	3.15	-	m
伏閉	-	-	m
地山勾配(2%より急)	急	-	m
備心距離(切土)	-	-	m
備心距離(盛土)	-	-	m

RF=5.795
TL=587.311
SL=587.18

MC41
GH=591. 75
FH=591. 20

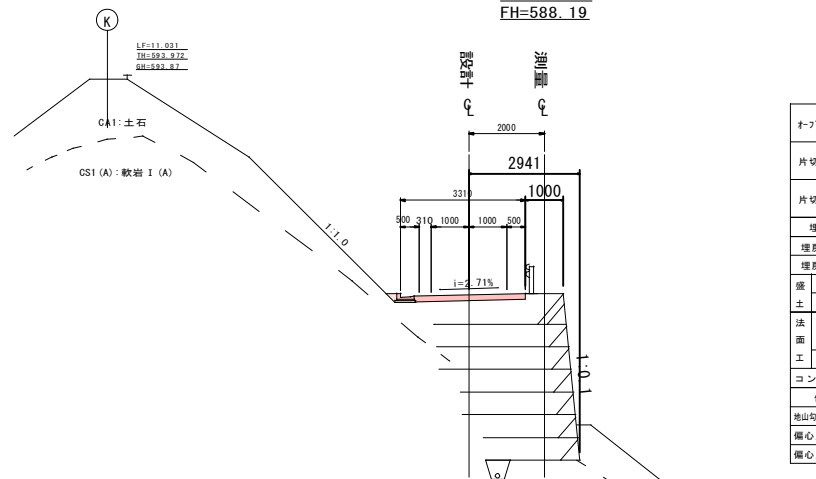


オープン掘削	土	-	m
	岩	-	m
片切掘削 I	土	-	m
	岩	-	m
片切掘削 II	土	-	m
	岩	-	m
埋戻	-	-	m
埋戻D(ノロ砂積)	-	-	m
埋戻D(谷部)	0.05	-	m
盛土	-	-	m
盛土	-	-	m
法面切土	土	-	m
	岩	-	m
工盛土	-	-	m
コンクリート舗装	-	-	m
伏閉	-	-	m
地山勾配(2%より急)	急	-	m
備心距離(切土)	-	-	m
備心距離(盛土)	-	-	m

RF=7.871
TL=590.844
SL=588.80

MC40 (NO. 80+15. 08)

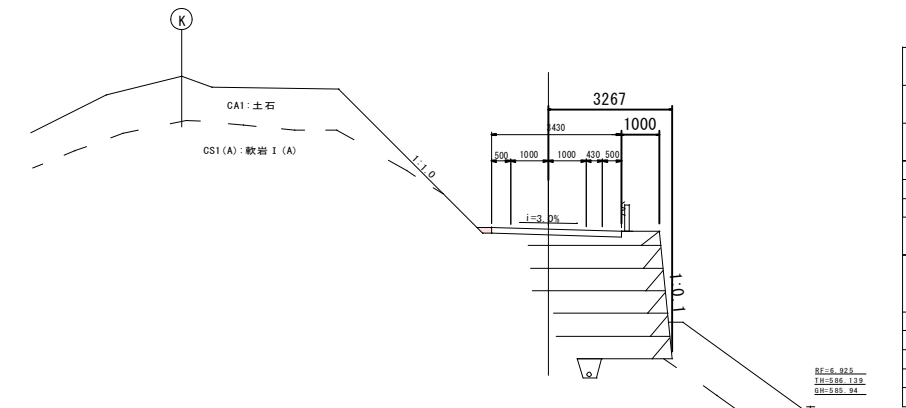
GH=585. 15
FH=588. 19



オープン掘削	土	-	m
	岩	-	m
片切掘削 I	土	-	m
	岩	-	m
片切掘削 II	土	-	m
	岩	-	m
埋戻	-	-	m
埋戻D(ノロ砂積)	-	-	m
埋戻D(谷部)	0.04	-	m
盛土	-	-	m
盛土	-	-	m
法面切土	土	-	m
	岩	-	m
工盛土	-	-	m
コンクリート舗装	2.96	-	m
伏閉	-	-	m
地山勾配(2%より急)	急	-	m
備心距離(切土)	-	-	m
備心距離(盛土)	-	-	m

RF=5.432
TL=581.554
SL=581.40

BC41
GH=590. 96
FH=590. 85



オープン掘削	土	-	m
	岩	-	m
片切掘削 I	土	-	m
	岩	-	m
片切掘削 II	土	-	m
	岩	-	m
埋戻	-	-	m
埋戻D(ノロ砂積)	-	-	m
埋戻D(谷部)	0.05	-	m
盛土	-	-	m
盛土	-	-	m
法面切土	土	-	m
	岩	-	m
工盛土	-	-	m
コンクリート舗装	-	-	m
伏閉	-	-	m
地山勾配(2%より急)	急	-	m
備心距離(切土)	-	-	m
備心距離(盛土)	-	-	m

RF=5.825
TL=588.138
SL=585.81

DL=580. 00

DL=585. 00

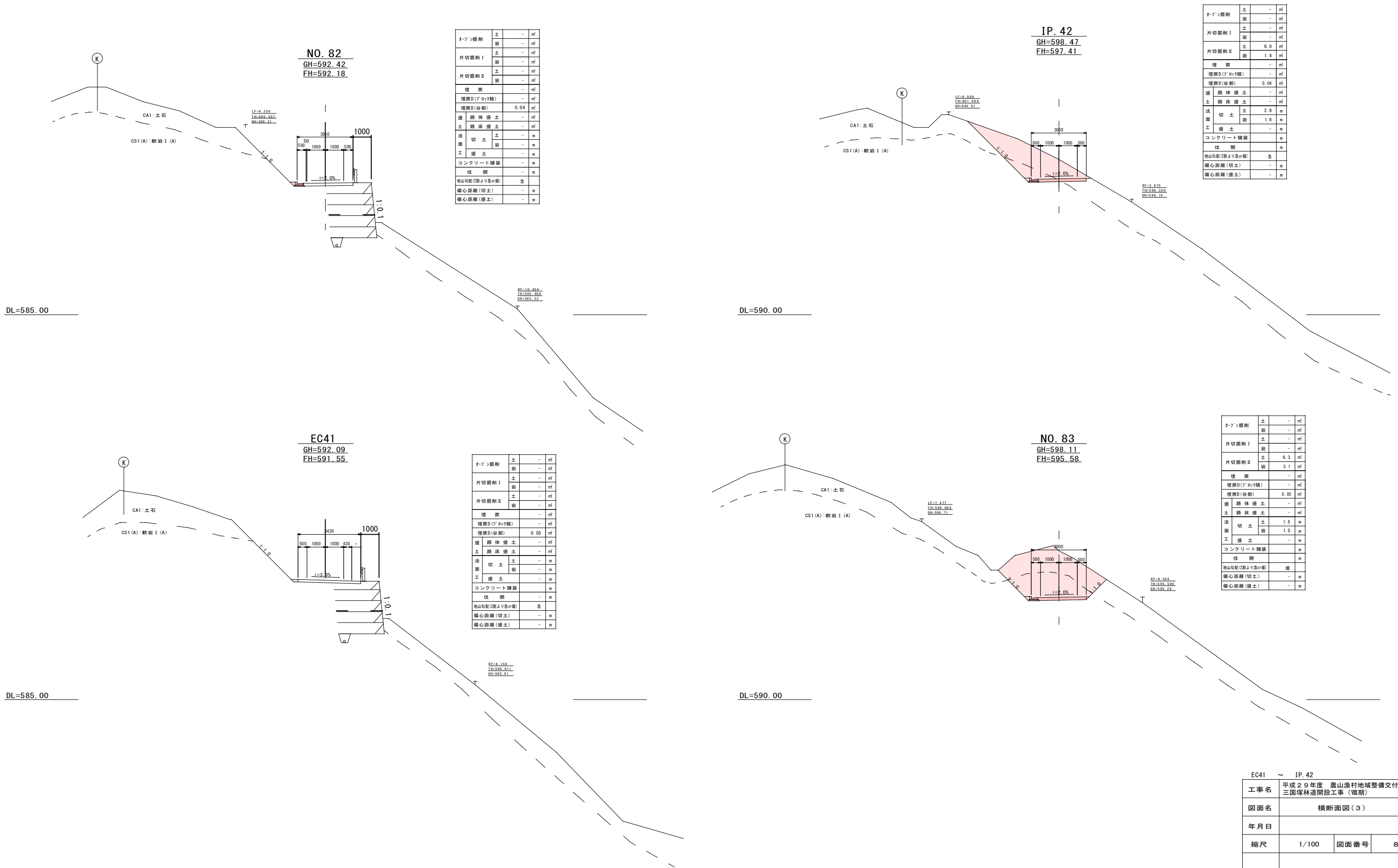
DL=580. 00

DL=585. 00

MC40 ~ MC41			
工事名	平成29年度 農山漁村地域整備交付金 三園球林道開設工事(Ⅷ期)		
図面名	横断面図(48)		
年月日			
縮尺	1/100	図面番号	7
事業者名	伊賀市 農村整備課		

横断面図 (3)

S=1:100



切土	土	-	m
盛土	土	-	m
埋戻D(谷部)	土	-	m
埋戻D(谷部)	土	0.04	m
路体盛土	土	-	m
路床盛土	土	-	m
法面切土	土	2.9	m
法面盛土	土	1.6	m
コンクリート舗装	コンクリート	-	m
伐開	土	-	m
地山勾配(2%より急)	土	-	m
側心距離(切土)	土	-	m
側心距離(盛土)	土	-	m

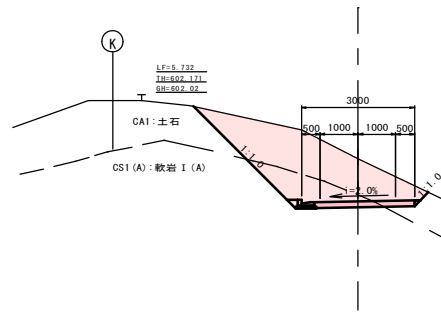
切土	土	-	m
盛土	土	-	m
埋戻D(谷部)	土	-	m
埋戻D(谷部)	土	0.05	m
路体盛土	土	-	m
路床盛土	土	-	m
法面切土	土	1.8	m
法面盛土	土	1.5	m
コンクリート舗装	コンクリート	-	m
伐開	土	-	m
地山勾配(2%より急)	土	-	m
側心距離(切土)	土	-	m
側心距離(盛土)	土	-	m

EC41 ~ IP. 42			
工事名	平成29年度 農山漁村地域整備交付金 三國塚林道開設工事(Ⅷ期)		
図面名	横断面図(3)		
年月日			
縮尺	1/100	図面番号	8
事業者名	伊賀市農村整備課		

横断面図 (50)

S=1:100

NO. 85
GH=600.49
FH=599.36

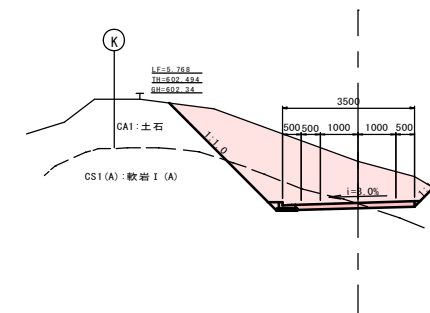


オープン掘削	土	-	㎡
	岩	-	㎡
片切掘削 I	土	-	㎡
	岩	-	㎡
片切掘削 II	土	5.3	㎡
	岩	1.8	㎡
埋戻	-	-	㎡
埋戻D(ブワワ積)	-	-	㎡
埋戻D(谷部)	-	0.05	㎡
盛土	-	-	㎡
盛土	-	-	㎡
法面切土	土	2.3	m
	岩	1.5	m
工盛土	-	-	m
コンクリート舗装	-	-	m
伏閉	-	-	m
地山勾配(2割より急勾配)	-	-	縦
備心距離(切土)	-	-	m
備心距離(盛土)	-	-	m

RF=8.187
TL=595.747
BL=595.50

DL=595.00

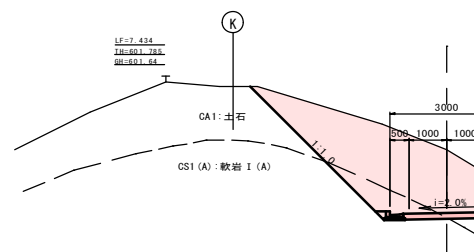
MC43
GH=600.70
FH=599.61



オープン掘削	土	-	㎡
	岩	-	㎡
片切掘削 I	土	-	㎡
	岩	-	㎡
片切掘削 II	土	6.9	㎡
	岩	1.6	㎡
埋戻	-	-	㎡
埋戻D(ブワワ積)	-	-	㎡
埋戻D(谷部)	-	0.05	㎡
盛土	-	-	㎡
盛土	-	-	㎡
法面切土	土	2.6	m
	岩	1.6	m
工盛土	-	-	m
コンクリート舗装	-	-	m
伏閉	-	-	m
地山勾配(2割より急勾配)	-	-	縦
備心距離(切土)	-	-	m
備心距離(盛土)	-	-	m

DL=595.00

NO. 84
GH=599.85
FH=598.17

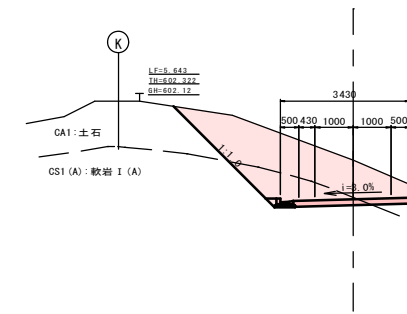


オープン掘削	土	-	㎡
	岩	-	㎡
片切掘削 I	土	-	㎡
	岩	-	㎡
片切掘削 II	土	9.1	㎡
	岩	1.4	㎡
埋戻	-	-	㎡
埋戻D(ブワワ積)	-	-	㎡
埋戻D(谷部)	-	0.05	㎡
盛土	-	-	㎡
盛土	-	-	㎡
法面切土	土	3.4	m
	岩	1.9	m
工盛土	-	-	m
コンクリート舗装	-	-	m
伏閉	-	-	m
地山勾配(2割より急勾配)	-	-	縦
備心距離(切土)	-	-	m
備心距離(盛土)	-	-	m

RF=10.040
TL=591.514
BL=591.31

DL=590.00

BC43
GH=600.56
FH=599.52



オープン掘削	土	-	㎡
	岩	-	㎡
片切掘削 I	土	-	㎡
	岩	-	㎡
片切掘削 II	土	5.7	㎡
	岩	1.9	㎡
埋戻	-	-	㎡
埋戻D(ブワワ積)	-	-	㎡
埋戻D(谷部)	-	0.05	㎡
盛土	-	-	㎡
盛土	-	-	㎡
法面切土	土	2.4	m
	岩	1.4	m
工盛土	-	-	m
コンクリート舗装	-	-	m
伏閉	-	-	m
地山勾配(2割より急勾配)	-	-	縦
備心距離(切土)	-	-	m
備心距離(盛土)	-	-	m

DL=595.00

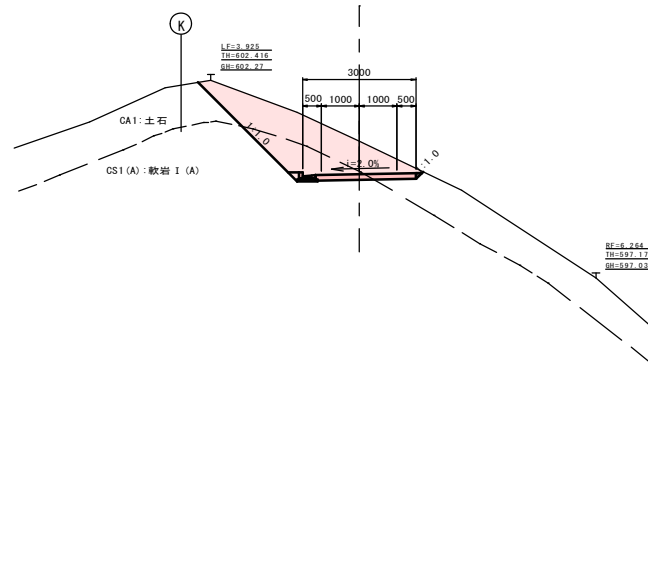
RF=12.328
TL=593.228
BL=593.11

NO. 84 ~ MC43			
工事名	平成29年度 農山漁村地域整備交付金 三圍塚林道開設工事(Ⅷ期)		
図面名	横断面図(50)		
年月日			
縮尺	1/100	図面番号	9
事業者名	伊賀市農村整備課		

横断面図 (51)

S=1:100

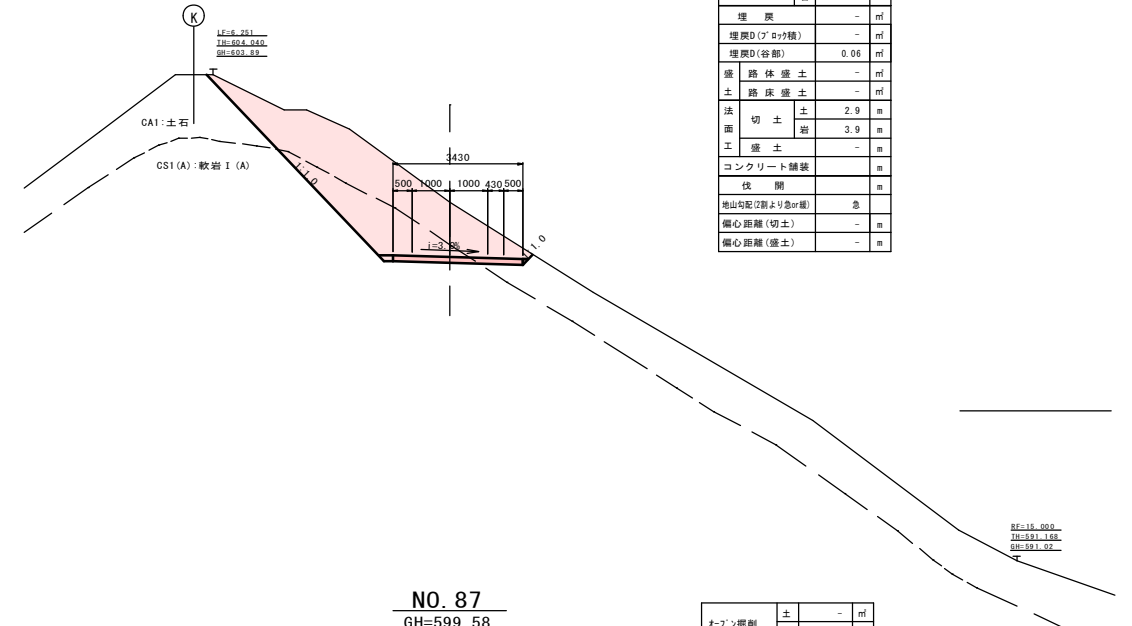
NO. 86
GH=600.66
FH=599.78



オープン掘削	土	-	m
掘削	岩	-	m
片切掘削 I	土	-	m
掘削	岩	-	m
片切掘削 II	土	4.1	m
掘削	岩	1.9	m
埋戻	土	-	m
埋戻D(ゴロツキ)	-	-	m
埋戻D(谷部)	-	0.05	m
擁壁体盛土	-	-	m
土路床盛土	-	-	m
法切土	土	1.7	m
掘削	岩	1.7	m
工盛土	-	-	m
コンクリート舗装	-	-	m
伏閉	-	-	m
地山勾配(削り取り)	急	-	m
橋心距離(切土)	-	-	m
橋心距離(盛土)	-	-	m

DL=595.00

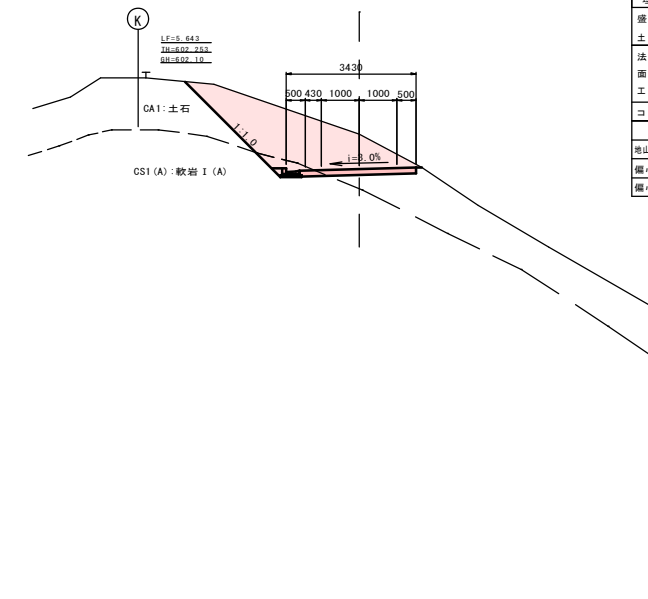
BC44 (NO. 87+17.06)
GH=600.52
FH=599.08



オープン掘削	土	-	m
掘削	岩	-	m
片切掘削 I	土	-	m
掘削	岩	-	m
片切掘削 II	土	8.8	m
掘削	岩	4.3	m
埋戻	土	-	m
埋戻D(ゴロツキ)	-	-	m
埋戻D(谷部)	-	0.06	m
擁壁体盛土	-	-	m
土路床盛土	-	-	m
法切土	土	2.9	m
掘削	岩	3.9	m
工盛土	-	-	m
コンクリート舗装	-	-	m
伏閉	-	-	m
地山勾配(削り取り)	急	-	m
橋心距離(切土)	-	-	m
橋心距離(盛土)	-	-	m

DL=595.00

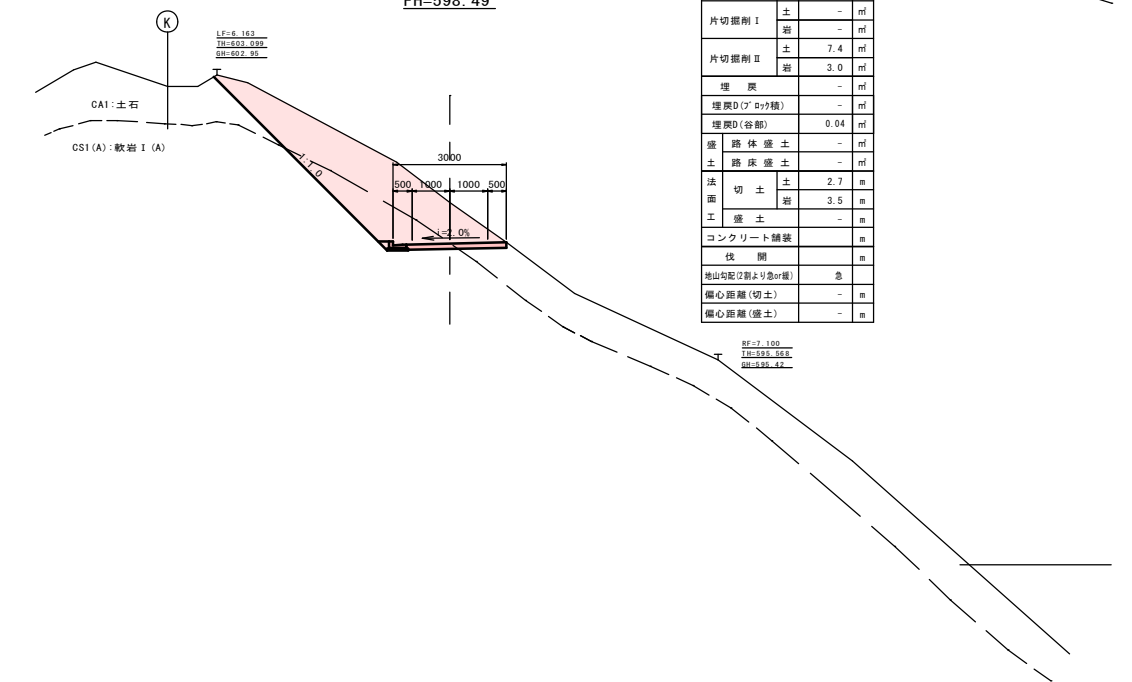
EC43
GH=600.61
FH=599.69



オープン掘削	土	-	m
掘削	岩	-	m
片切掘削 I	土	-	m
掘削	岩	-	m
片切掘削 II	土	6.0	m
掘削	岩	0.5	m
埋戻	土	-	m
埋戻D(ゴロツキ)	-	-	m
埋戻D(谷部)	-	0.04	m
擁壁体盛土	-	-	m
土路床盛土	-	-	m
法切土	土	2.7	m
掘削	岩	0.6	m
工盛土	-	-	m
コンクリート舗装	-	-	m
伏閉	-	-	m
地山勾配(削り取り)	急	-	m
橋心距離(切土)	-	-	m
橋心距離(盛土)	-	-	m

DL=595.00

NO. 87
GH=599.58
FH=598.49



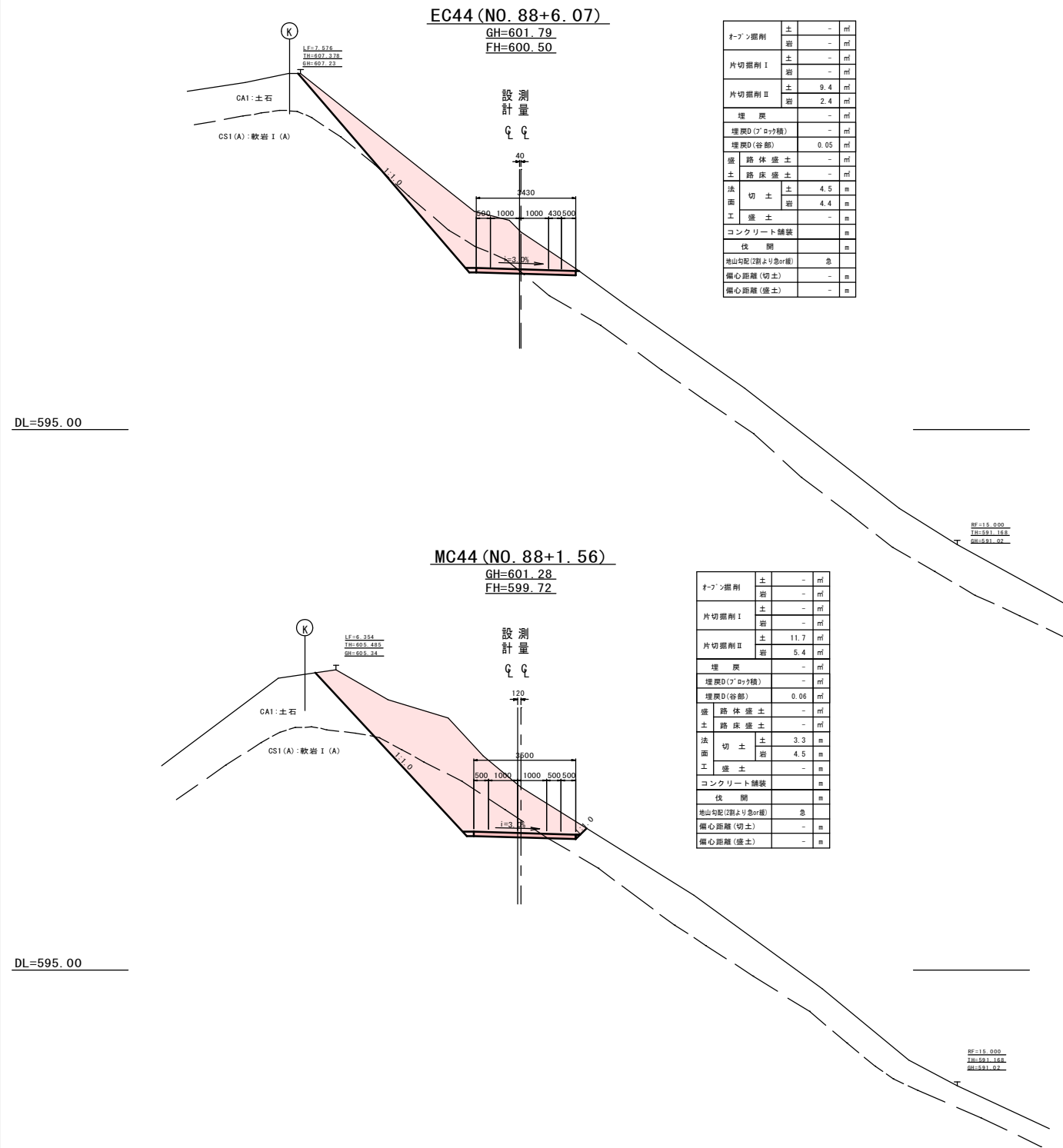
オープン掘削	土	-	m
掘削	岩	-	m
片切掘削 I	土	-	m
掘削	岩	-	m
片切掘削 II	土	7.4	m
掘削	岩	3.0	m
埋戻	土	-	m
埋戻D(ゴロツキ)	-	-	m
埋戻D(谷部)	-	0.04	m
擁壁体盛土	-	-	m
土路床盛土	-	-	m
法切土	土	2.7	m
掘削	岩	3.5	m
工盛土	-	-	m
コンクリート舗装	-	-	m
伏閉	-	-	m
地山勾配(削り取り)	急	-	m
橋心距離(切土)	-	-	m
橋心距離(盛土)	-	-	m

DL=590.00

EC43 ~ BC44			
工事名	平成29年度 農山漁村地域整備交付金 三國塚林道開設工事 (Ⅱ期)		
図面名	横断面図(51)		
年月日			
縮尺	1/100	図面番号	10
事業者名	伊賀市農村整備課		

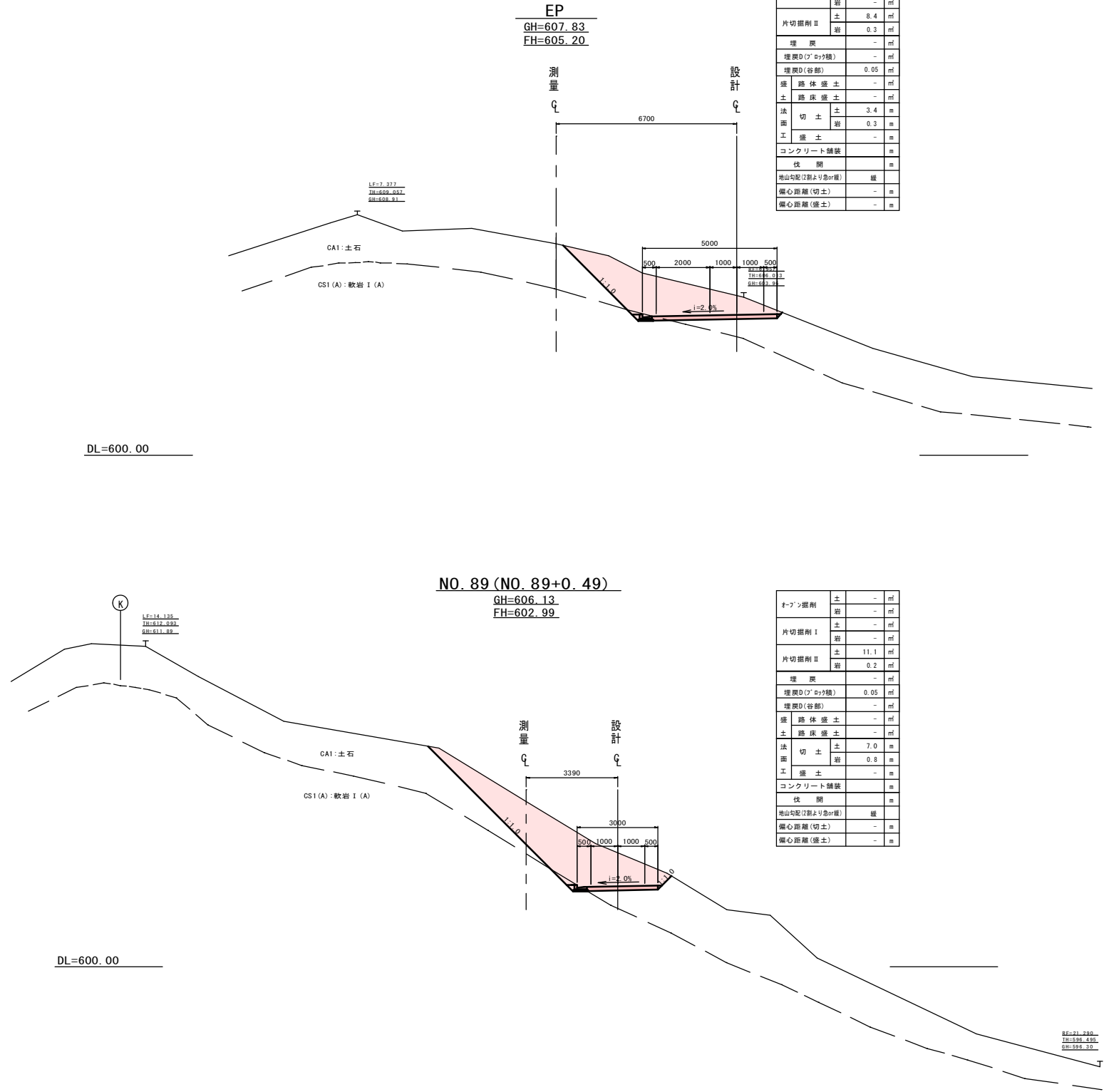
横断面図 (52)

S=1:100



オープン掘削	土	-	㎡
	岩	-	㎡
片切掘削 I	土	-	㎡
	岩	-	㎡
片切掘削 II	土	9.4	㎡
	岩	2.4	㎡
埋戻	-	-	㎡
埋戻D(7'ロツク)	-	-	㎡
埋戻D(谷部)	-	0.05	㎡
擁壁体盛土	-	-	㎡
土路床盛土	-	-	㎡
法面切土	土	4.5	㎡
	岩	4.4	㎡
土工盛土	-	-	㎡
コンクリート舗装	-	-	㎡
伐開	-	-	㎡
地山勾配(2割より急勾配)	-	-	急
備心距離(切土)	-	-	㎡
備心距離(盛土)	-	-	㎡

オープン掘削	土	-	㎡
	岩	-	㎡
片切掘削 I	土	-	㎡
	岩	-	㎡
片切掘削 II	土	11.7	㎡
	岩	5.4	㎡
埋戻	-	-	㎡
埋戻D(7'ロツク)	-	-	㎡
埋戻D(谷部)	-	0.06	㎡
擁壁体盛土	-	-	㎡
土路床盛土	-	-	㎡
法面切土	土	3.3	㎡
	岩	4.5	㎡
土工盛土	-	-	㎡
コンクリート舗装	-	-	㎡
伐開	-	-	㎡
地山勾配(2割より急勾配)	-	-	急
備心距離(切土)	-	-	㎡
備心距離(盛土)	-	-	㎡



オープン掘削	土	-	㎡
	岩	-	㎡
片切掘削 I	土	-	㎡
	岩	-	㎡
片切掘削 II	土	8.4	㎡
	岩	0.3	㎡
埋戻	-	-	㎡
埋戻D(7'ロツク)	-	-	㎡
埋戻D(谷部)	-	0.05	㎡
擁壁体盛土	-	-	㎡
土路床盛土	-	-	㎡
法面切土	土	3.4	㎡
	岩	0.3	㎡
土工盛土	-	-	㎡
コンクリート舗装	-	-	㎡
伐開	-	-	㎡
地山勾配(2割より急勾配)	-	-	急
備心距離(切土)	-	-	㎡
備心距離(盛土)	-	-	㎡

オープン掘削	土	-	㎡
	岩	-	㎡
片切掘削 I	土	-	㎡
	岩	-	㎡
片切掘削 II	土	11.1	㎡
	岩	0.2	㎡
埋戻	-	-	㎡
埋戻D(7'ロツク)	-	-	㎡
埋戻D(谷部)	-	0.05	㎡
擁壁体盛土	-	-	㎡
土路床盛土	-	-	㎡
法面切土	土	7.0	㎡
	岩	0.8	㎡
土工盛土	-	-	㎡
コンクリート舗装	-	-	㎡
伐開	-	-	㎡
地山勾配(2割より急勾配)	-	-	急
備心距離(切土)	-	-	㎡
備心距離(盛土)	-	-	㎡

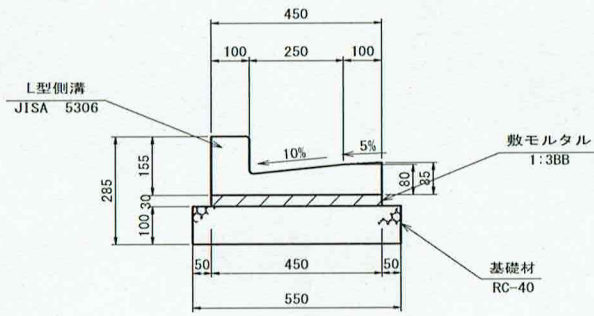
MC44 (NO. 88) ~ EP			
工事名	平成29年度 農山漁村地域整備交付金 三國塚林道開設工事 (Ⅶ期)		
図面名	横断面図 (52)		
年月日			
縮尺	1/100	図面番号	1 1
事業者名	伊賀市 農村整備課		

水路工標準図(1)

S=1:10

L型側溝

S=1:10

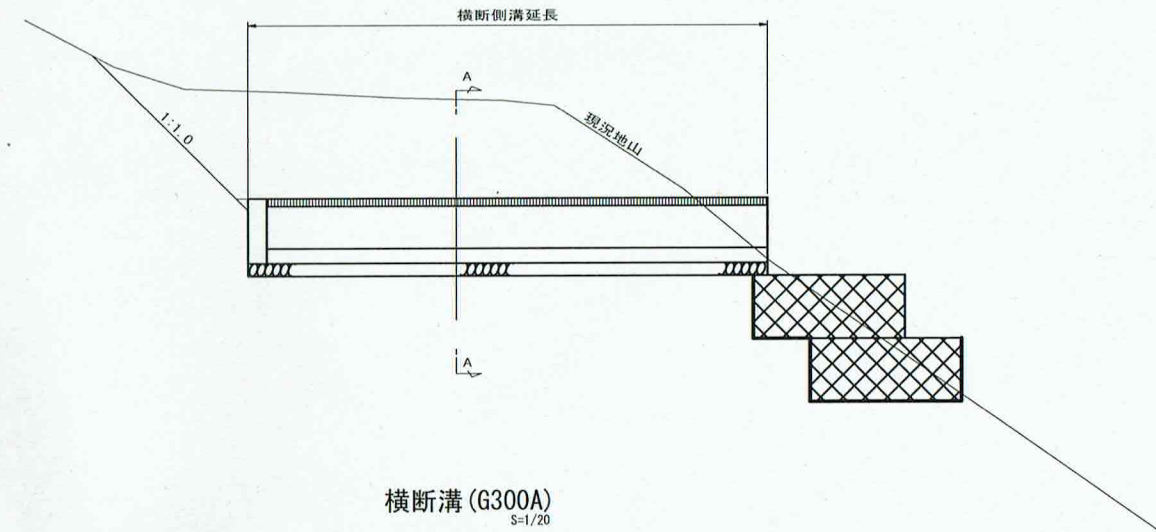


材料表		10m当り		
名称	規格寸法	単位	数量	換算
側溝	JISA 5306	本	16.70	
敷モルタル	1:3BB	m ³	0.14	
基礎材	RC-40 t=100	m ²	5.50	
基面整正		m ²	5.50	

横断工構造図

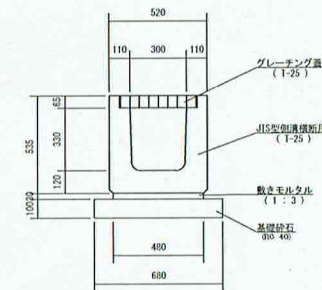
切土部 横断工1型

S=1:30



横断溝 (G300A)

S=1/20



数量表		10m当り	
名称	規格	単位	数量
溝からの上流側側溝用 横断溝給タイプ	G300A	個	10
グレーチング蓋	(1-25)	枚	10
敷モルタル	(1:3)	m ²	0.14
基礎砕石	(RC-40) t=100	m ²	0.7
床均し		m ²	6.8

工事名	平成29年度 農山漁村地域整備交付金 三國塚林道開設工事(Ⅱ期)		
図面名	水路工・横断工構造図(1)		
年月日			
縮尺	図示	図面番号	12
事業者名	伊賀市 農村整備課		