





柱リスト

A2:S=1/50  
A3:S=1/71

符号	C1	C2	C3	C4	C5	C6	C7	C8
位置	全断面	全断面	全断面	全断面	全断面	全断面	全断面	
3 階								
Dx×Dy	900×900	900×900	900×900	900×900	900×900	500×750	500×750	
主筋	14 -D25	14 -D25	14 -D25	14 -D25	16 -D25	8 -D25	8 -D25	
H O O P	田 - D13 @100	田 - D13 @100	田 - D13 @100	田 - D13 @100	田 - D13 @100	□ - D13 @100	□ - D13 @100	
備考								
位置	全断面	全断面	全断面	全断面	全断面	全断面	全断面	
2 階								
Dx×Dy	900×900	900×900	900×900	900×900	900×900	500×750	500×750	
主筋	16 -D25	16 -D25	18 -D25	18 -D25	18 -D25	8 -D25	8 -D25	
H O O P	田 - D13 @100	田 - D13 @100	田 - D13 @100	田 - D13 @100	田 - D13 @100	□ - D13 @100	□ - D13 @100	
備考								
位置	全断面	全断面	全断面	全断面	全断面	全断面	全断面	全断面
1 階								
Dx×Dy	900×900	900×900	900×900	900×900	900×900	900×900	500×750	900×900
主筋	26 -D25	16 -D25	18 -D25	18 -D25	18 -D25	16 -D25	8 -D25	14 -D25
H O O P	田 - D16 @100	田 - D13 @100	田 - D13 @100	田 - D13 @100	田 - D13 @100	田 - D13 @100	□ - D13 @100	田 - D13 @100
備考				Y1通り斜線部分コンクリート増打（配筋は雑配筋図による）				

TITLE (仮称) 長田・新居小学校建設工事(建築主体工事)	ARTICLE	REVISION	管理建築士	DESIGNER	NAME 柱リスト	DATE 2017.06	SCALE (A2) 1/50 (A3) 1/71	DRAWING NO S-19
ORIGINAL NO								

小梁リスト													A2:S=1/50	A3:S=1/71
符号	B1		B2		B3		B4		B5		B6		B7	
位置	全断面		両端	中央	左端・中央	右端	左端	中央・右端	両端	中央	両端	中央	両端	中央
断面														
B × D	350 × 650		350 × 650		350 × 650		350 × 650		350 × 800		400 × 650		400 × 750	
上端筋	4 -D22		4 / 2 -D22	4 -D22	4 -D22	4 / 2 -D22	4 / 2 -D22	4 -D22	4 / 2 -D22	4 -D22	4 -D22	4 -D22	4 / 1 -D22	4 -D22
下端筋	3 -D22		4 -D22	4 -D22	4 -D22	4 -D22	4 -D22	4 -D22	4 -D22	4 / 2 -D22	4 -D22	4 / 2 -D22	4 -D22	4 -D22
S T P	□ - D10 @200		□ - D10 @200		□ - D10 @200		□ - D10 @200		□ - D10 @150		□ - D10 @150		□ - D10 @150	
腹筋	2 -D10		2 -D10		2 -D10		2 -D10		2 -D10		2 -D10		2 -D10	
巾止め筋	D10 @1,000		D10 @1,000		D10 @1,000		D10 @1,000		D10 @900		D10 @900		D10 @900	
符号	B8		B9											
位置	全断面		全断面											
断面														
B × D	350 × 550		300 × 500											
上端筋	3 -D19		2 -D16											
下端筋	3 -D19		2 -D16											
S T P	□ - D10 @200		□ - D10 @200											
腹筋	-		-											
巾止め筋	D10 @1,000		D10 @1,000											

片持梁リスト				A2:S=1/50	A3:S=1/71
符号	CG1		CG2		
位置	固定端	先端	固定端	先端	
断面					
B × D	600 × 800		250 × 600	250 × 250	
上端筋	6 / 4 -D29	6 -D29	2 -D16	2 -D16	
下端筋	6 -D29	6 -D29	2 -D16	2 -D16	
S T P	□ - D13 @150		□ - D10 @200		
腹筋	4 -D10				
巾止め筋	D10 @900		D10 @1,000		

壁梁リスト		A2:S=1/50	A3:S=1/71
符号	WG1		
位置	全断面		
断面			
B × D	180 × 690		
上端筋	4 -D13		
下端筋	4 -D13		
S T P	□ - D10 @150		
腹筋	2 -D10		
巾止め筋	D10 @900		

TITLE (仮称) 長田・新居小学校建設工事(建築主体工事)	ARTICLE	REVISION	管理建築士	DESIGNER	NAME 小梁・片持梁・壁梁リスト	DATE 2017.06	SCALE (A2) 1/50 (A3) 1/71	DRAWING NO S-20
ORIGINAL NO								















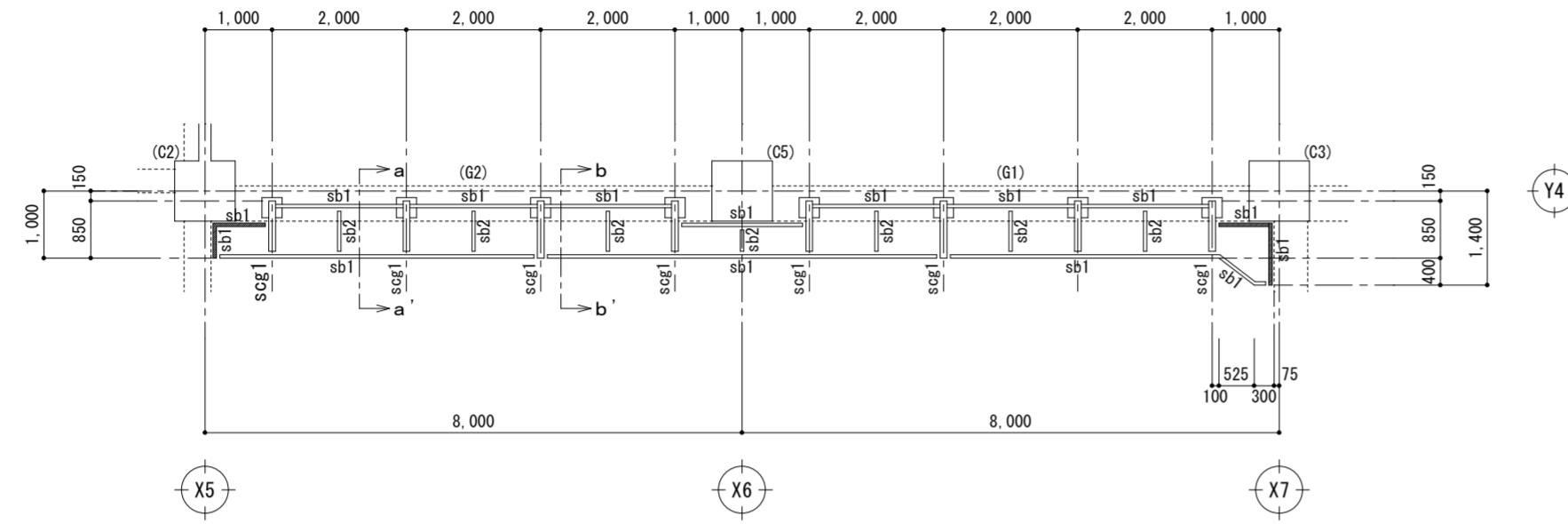






キャットウォーク部分梁伏図

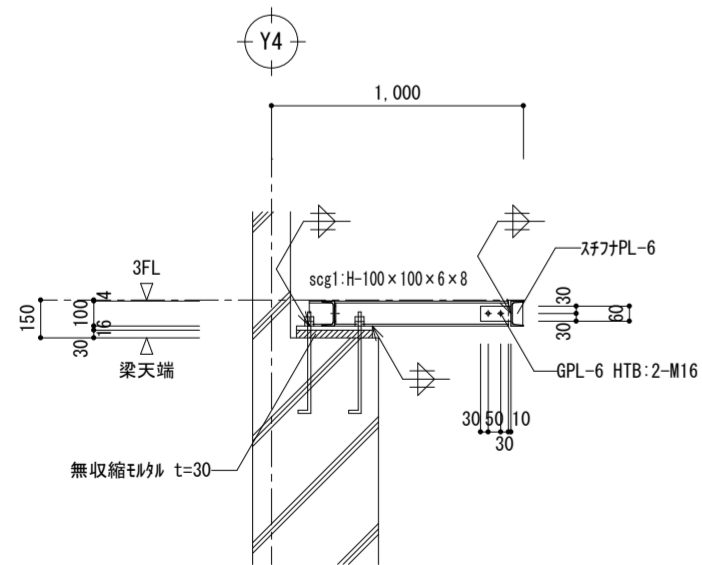
A2:S=1/100  
A3:S=1/141



部材リスト						
符号	断面	HTB	ガセット	P mm	材種	備考
scg1	H-100×100×6×8	—	—	60	SS400	鉄骨詳細図参照
sb1	[-100×50×5×7.5	2-M16	GPL-6	60	SS400	鉄骨詳細図参照
sb1	ハッチ付	アカーボルト: D16 #500 L=400			SS400	
符号	断面	普通ボルト	ガセット	P mm	材種	備考
sb2	L-50×50×6	2-M12	GPL-6	60	SS400	鉄骨詳細図参照

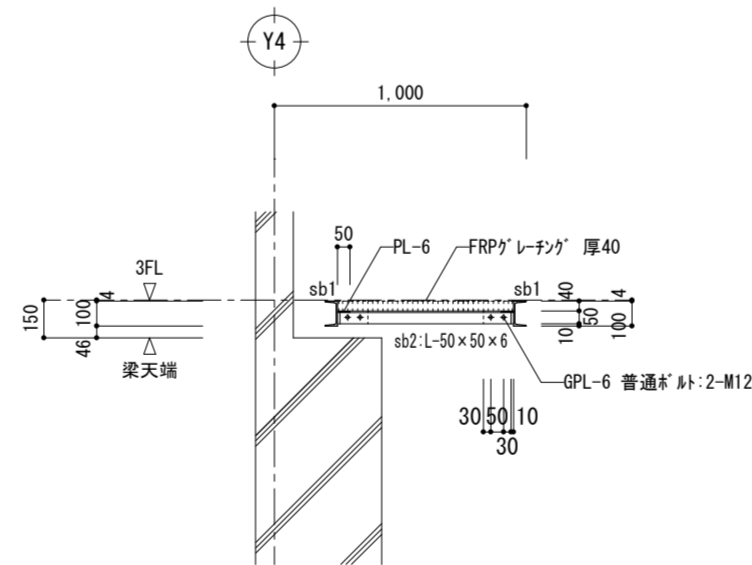
キャットウォーク a-a' 部分詳細図

A2:S=1/30  
A3:S=1/42



キャットウォーク b-b' 部分詳細図

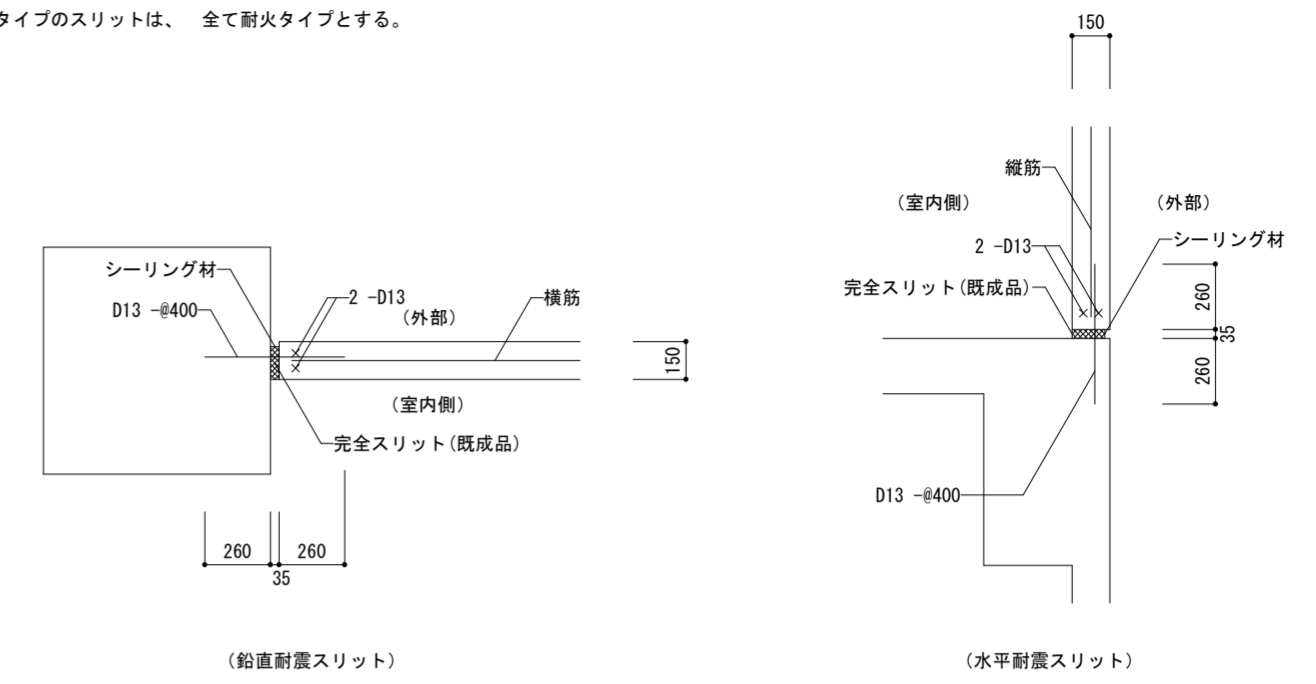
A2:S=1/30  
A3:S=1/42



耐震スリット 配筋図

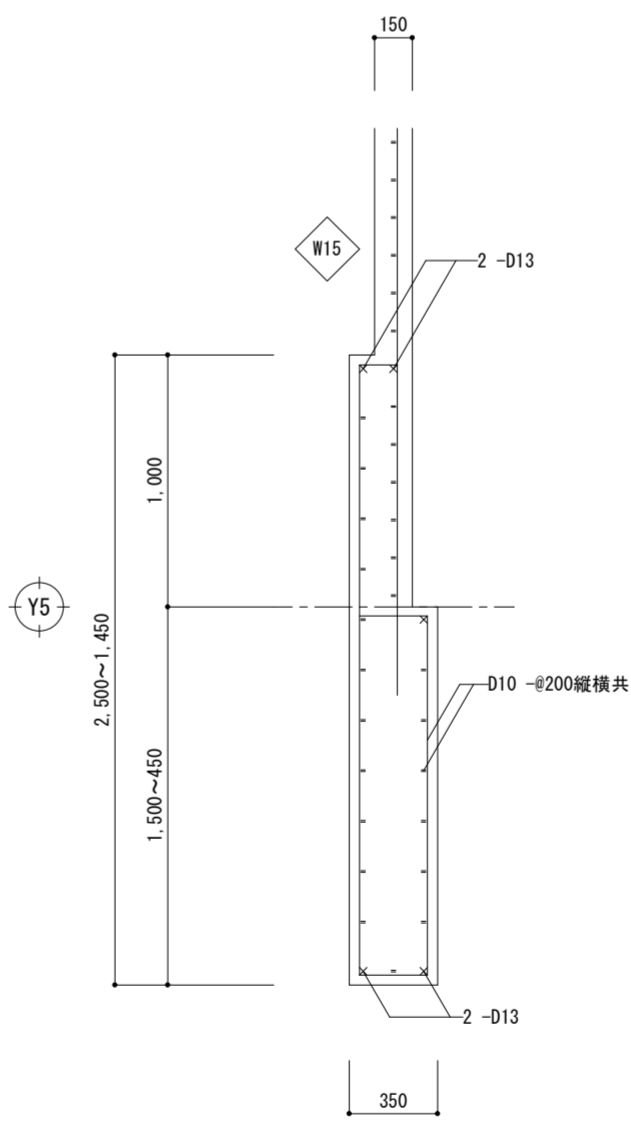
A2:S=1/30  
A3:S=1/42

※ 既製品タイプのスリットは、全て耐火タイプとする。



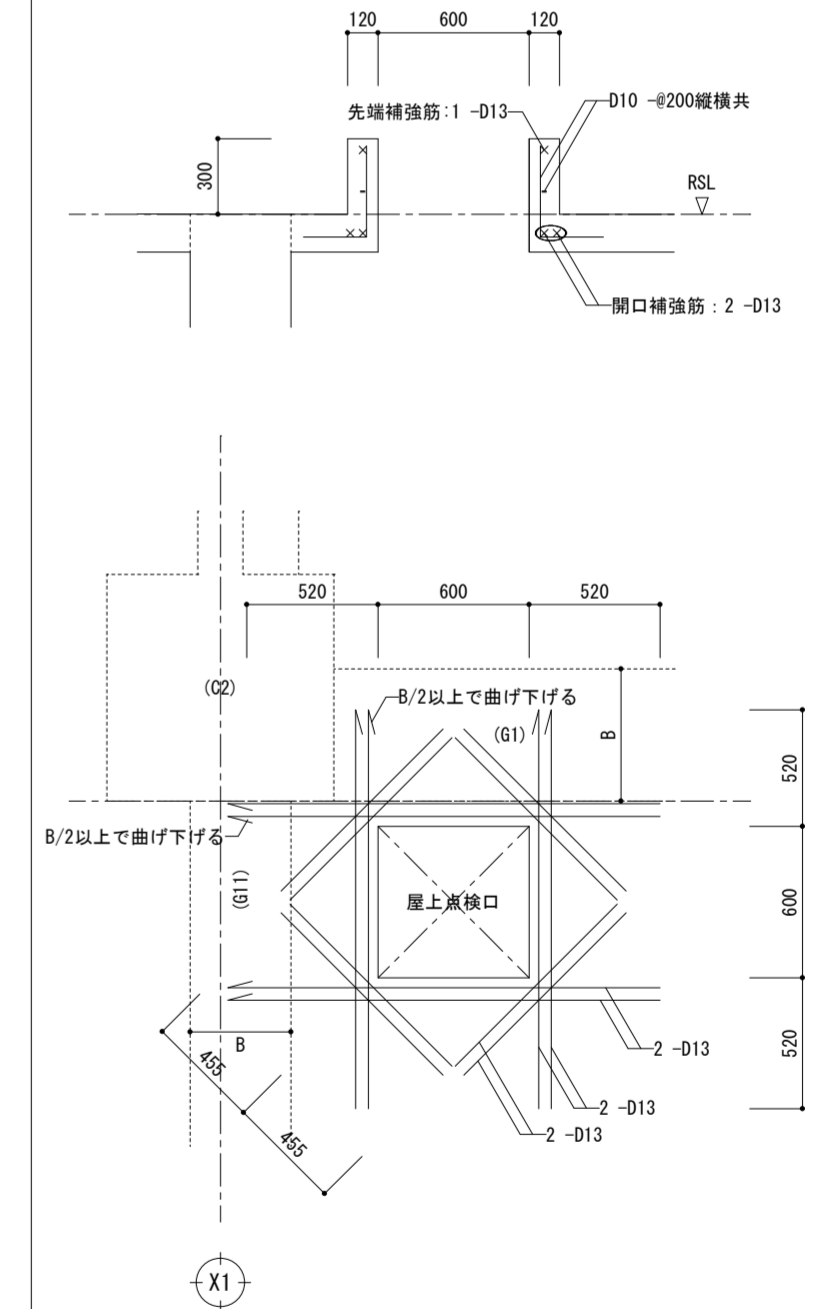
昇降口壁増打部分 配筋図

A2:S=1/30  
A3:S=1/42



屋上点検口 配筋図

A2:S=1/30  
A3:S=1/42



TITLE  
(仮称) 長田・新居小学校建設工事(建築主体工事)

ARTICLE

REVISION

ORIGINAL NO

管理建築士

DESIGNER

NAME

DATE

SCALE

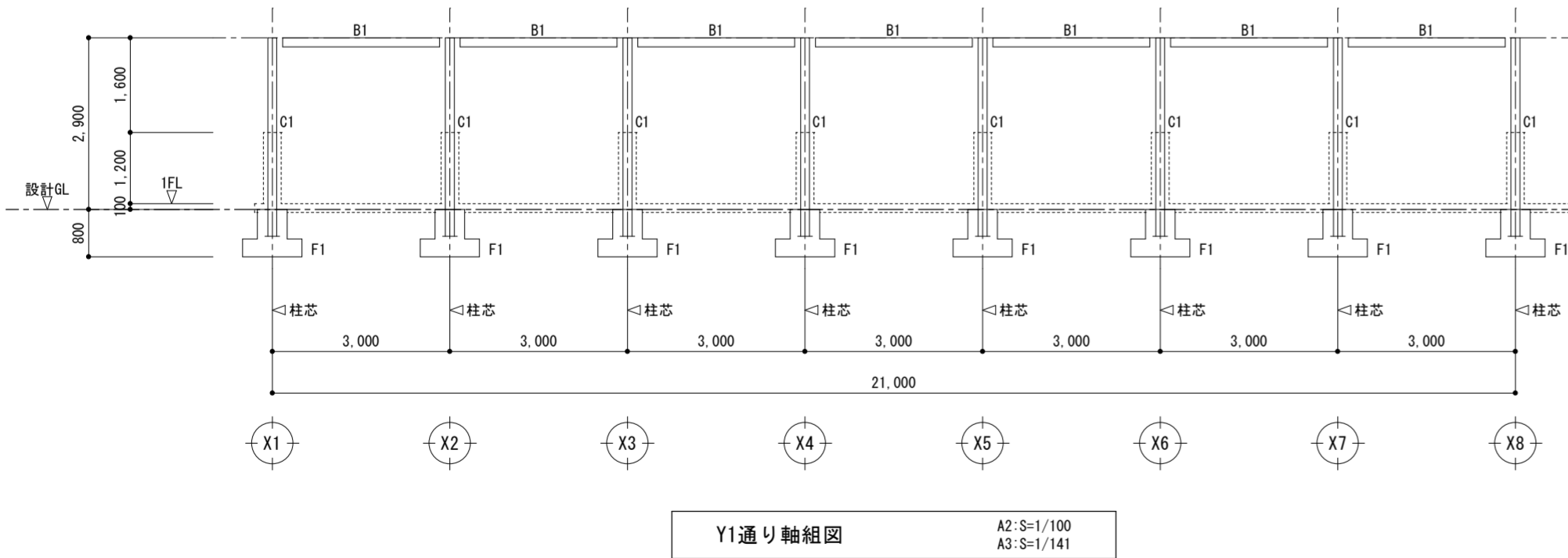
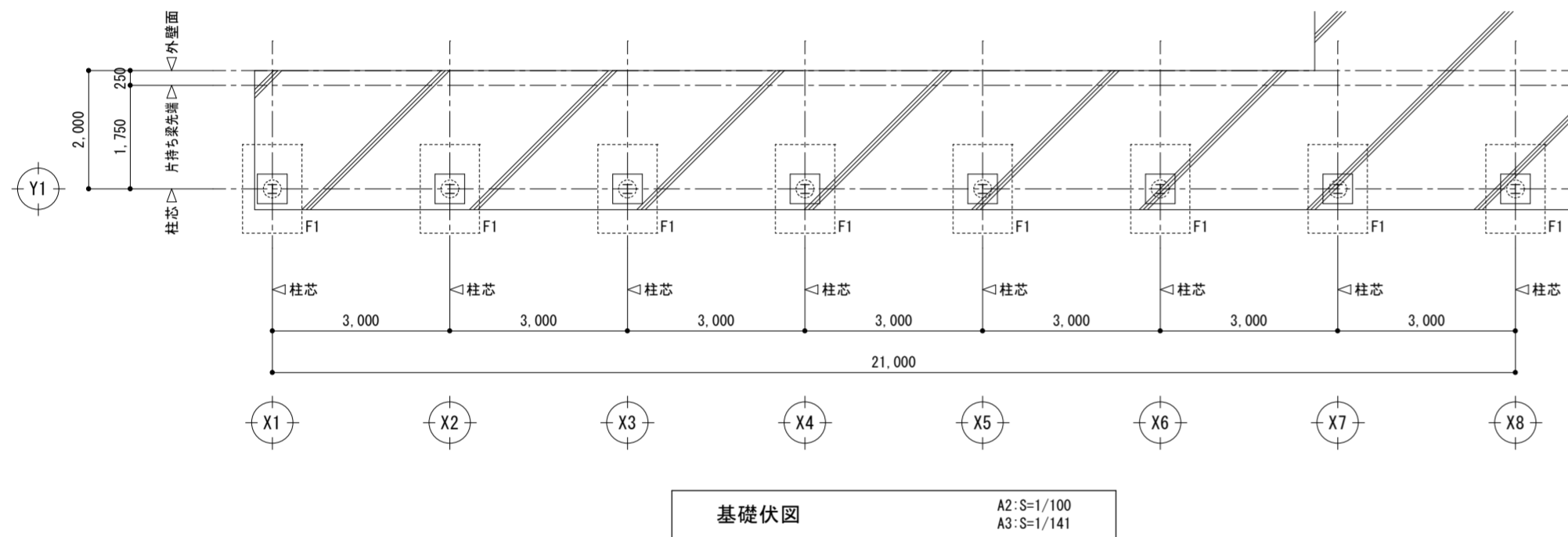
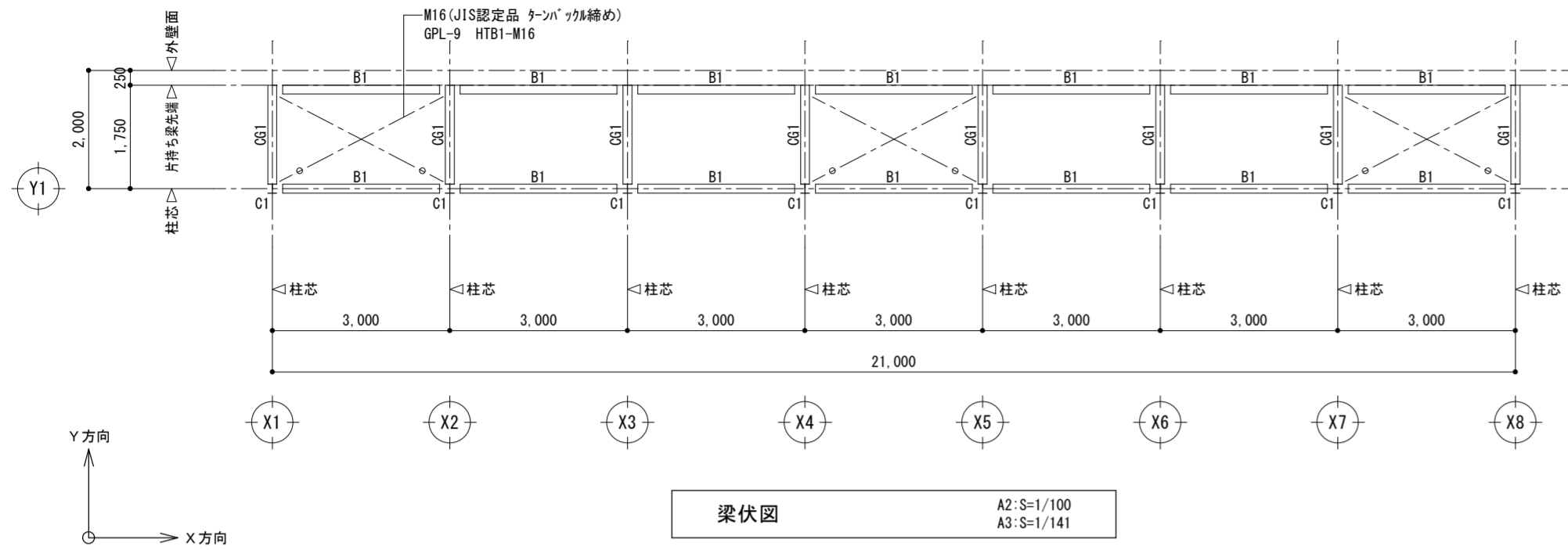
DRAWING NO

雑配筋図(3)

2017.06

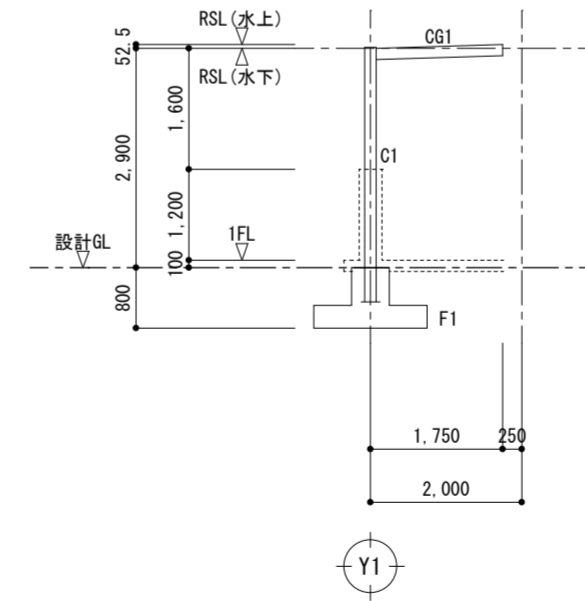
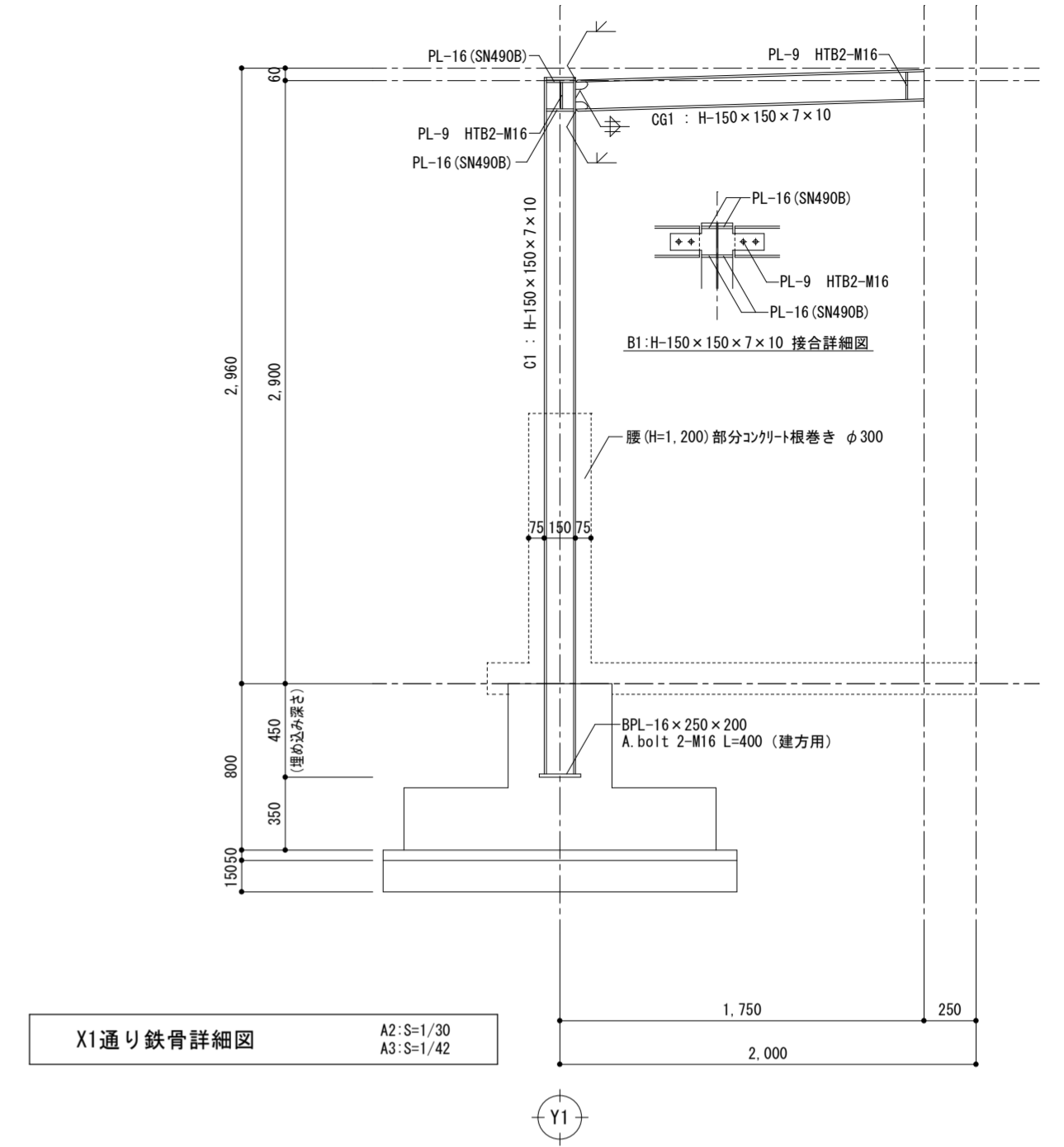
(A2) 1/30  
(A3) 1/42

S-30

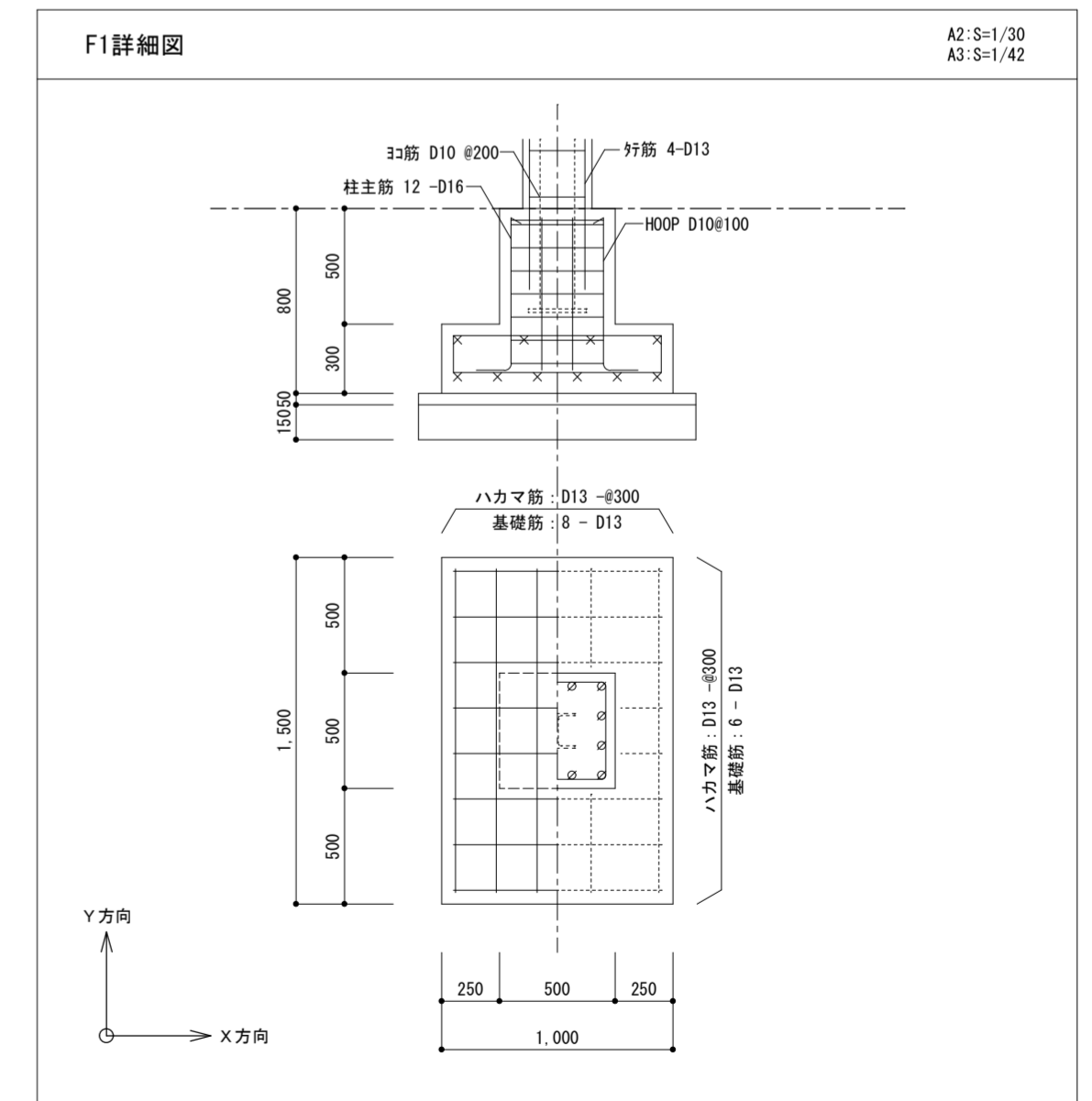


凡 例	
使用材料	
コンクリート強度 (N/mm <sup>2</sup> )	躯体 24 土間 18 捨て 18
鉄 筋	SD295A (D10~D16) SD345 (D19~)
鉄 骨	SS400
許容支持力	長期 qaL=50kN/m <sup>2</sup> 短期 qaL=100kN/m <sup>2</sup>
伏図表記	仕 様
	土間コンクリート t=150 鉄筋: D10-#200 シングルクロス 砕石 t=120

部材リスト		
符号	部材断面	備考
C1	H-150×150×7×10	BPL-16×200×250 A. Bolt 2-M16
CG1	H-150×150×7×10	
B1	H-150×150×7×10	GPL-9 HTB 2-M16
小屋ブレース	M16 (JIS認定品)	GPL-6 FB=6×50×165 HTB 1-M16

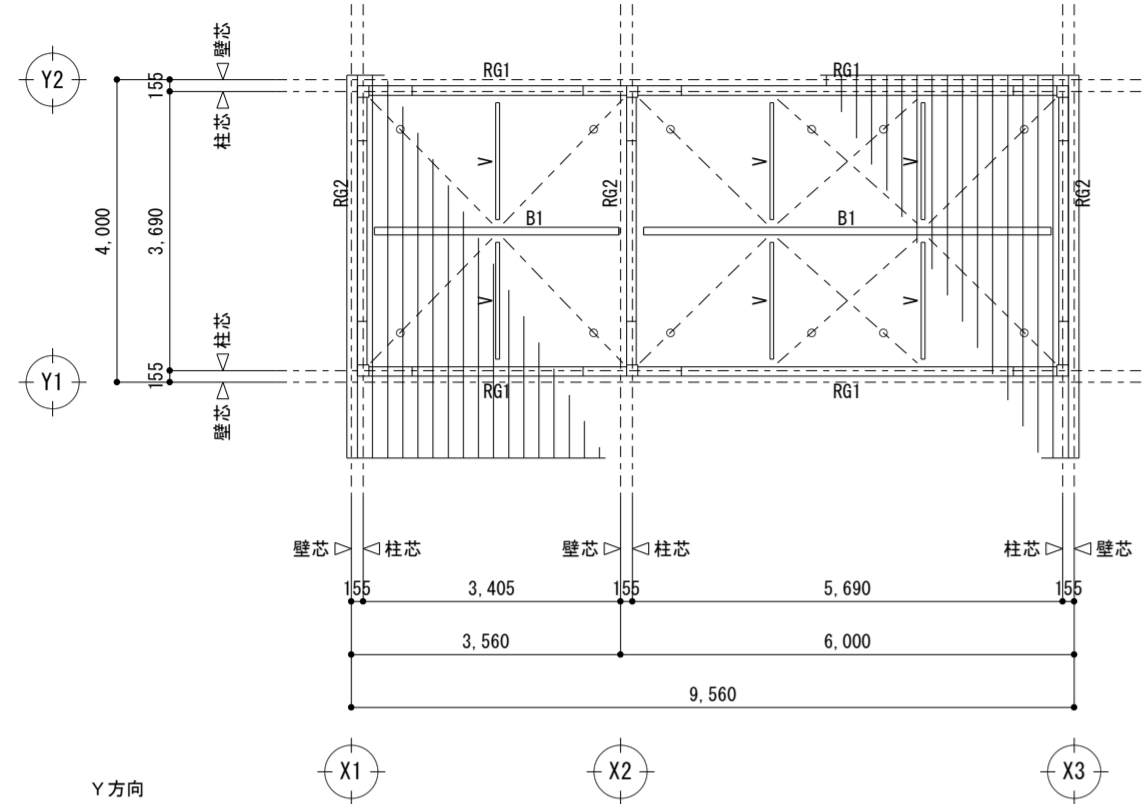


X1~X8通り軸組図 A2:S=1/100 A3:S=1/141



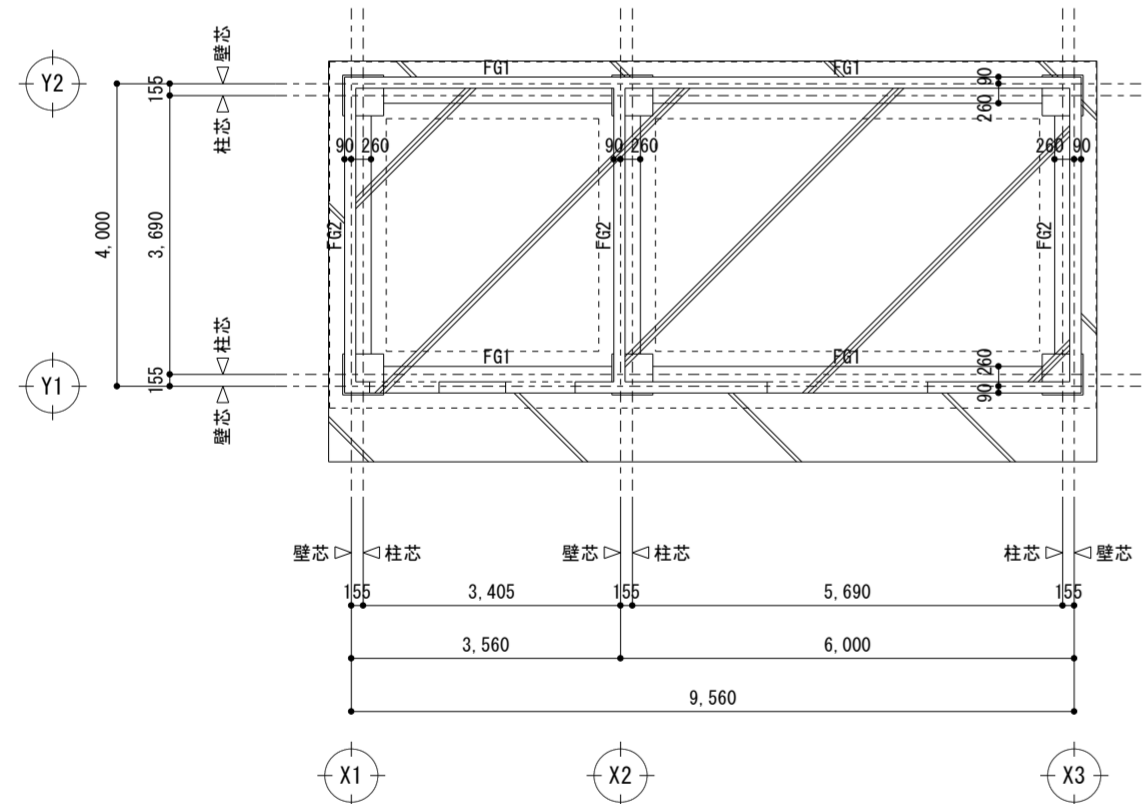
TITLE	ARTICLE	REVISION	管理建築士	DESIGNER	NAME	DATE	SCALE	DRAWING NO
(仮称) 長田・新居小学校建設工事(建築主体工事)						2017.06	(A2) 1/100.30 (A3) 1/141.42	S-31
ORIGINAL NO								

【渡り廊下棟】構造図

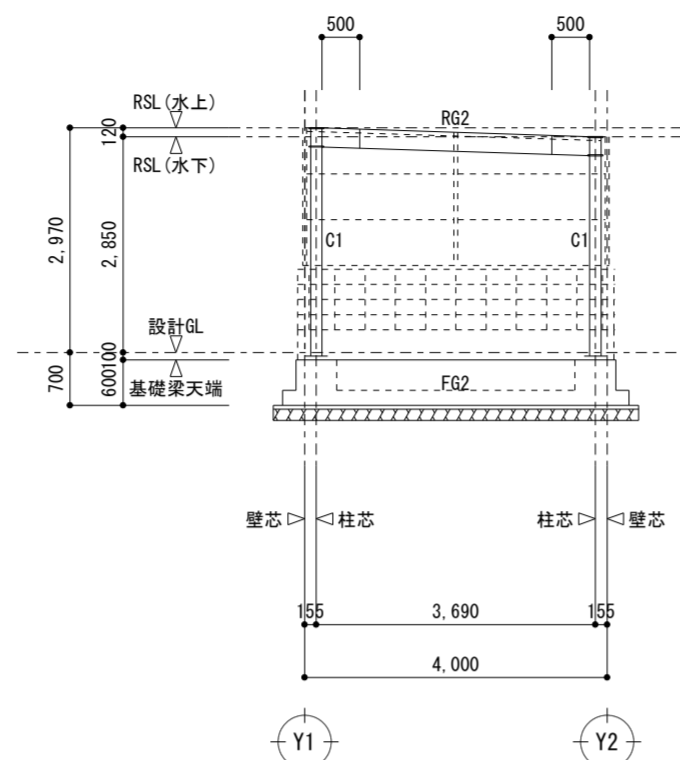


Y方向  
↑  
X方向  
→

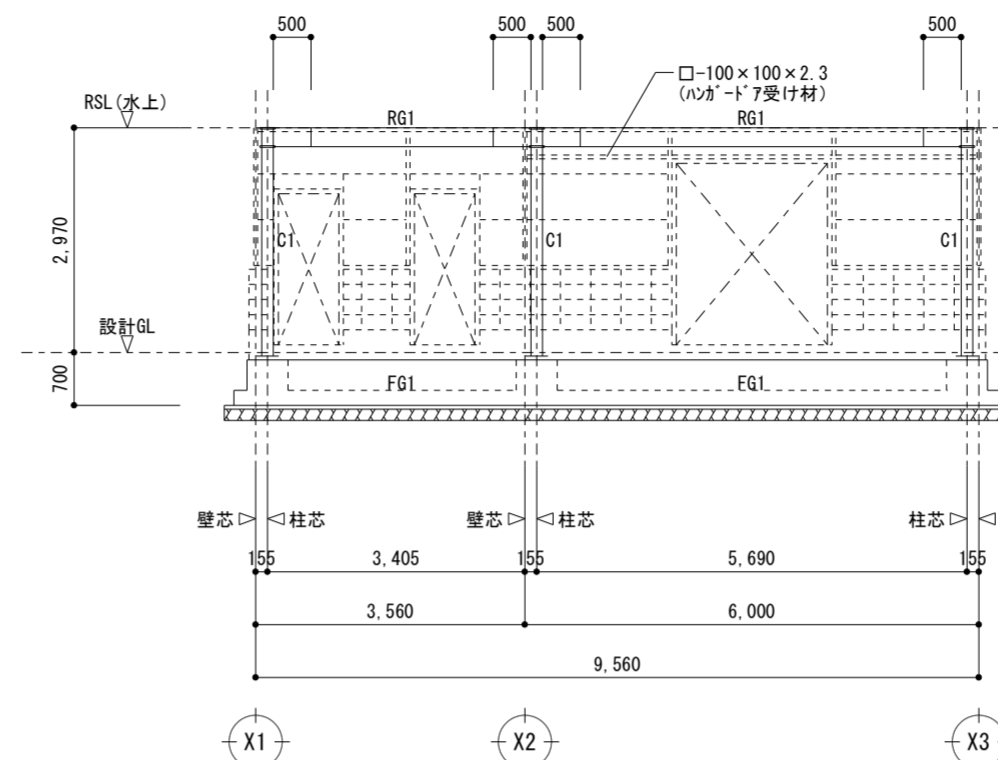
梁伏図 A2: S=1/100 A3: S=1/141



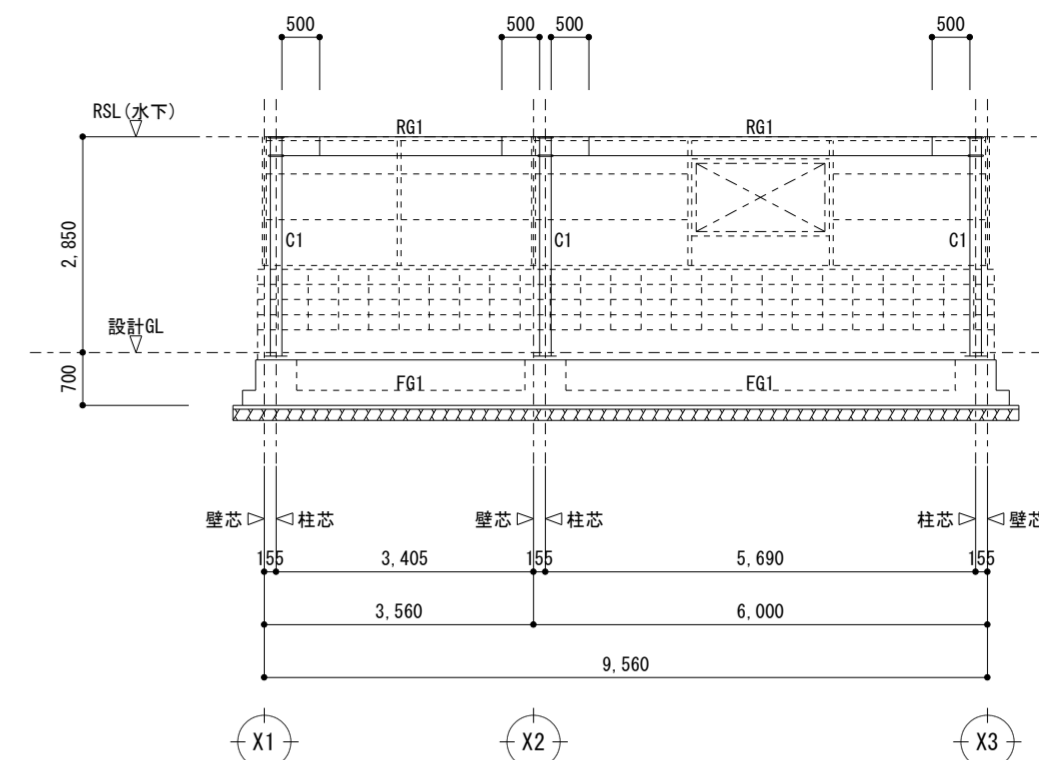
基礎伏図 A2: S=1/100 A3: S=1/141



X1~X3通り軸組図 A2: S=1/100 A3: S=1/141



Y1通り軸組図 A2: S=1/100 A3: S=1/141

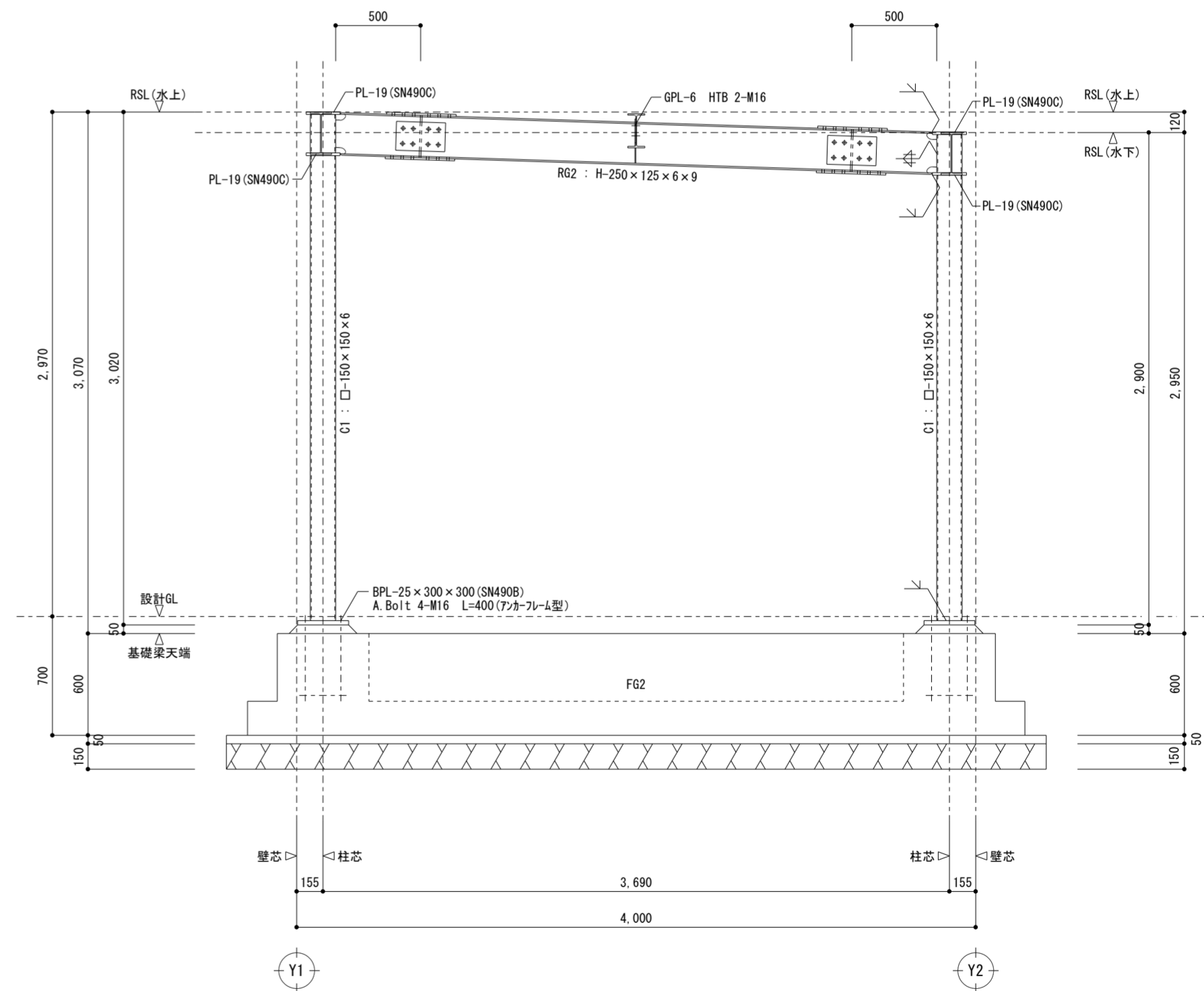


Y2通り軸組図 A2: S=1/100 A3: S=1/141

筋線凡例

□	□-100×100×2.3 (ハガ-ド7受け材)
---	C-100×50×20×2.3 #606

凡 例	
使用材料	・ ・
コンクリート強度 (N/mm <sup>2</sup> )	躯体 24 土間 18 捨て 18
鉄 筋	SD295A (D10~D16) SD345 (D19~)
鉄 骨	STKR400 SN490B SN490C SS400 SSC400
許容支持力	長期 qal=50kN/m <sup>2</sup>
伏図表記	仕様
	土間コンクリート t=150 鉄筋: D10-#200 シングルクロス 防湿シート (ポリエチレンフィルム t=0.15) 砕石 t=120
	土間コンクリート t=150 鉄筋: D10-#200 シングルクロス 砕石 t=120



X1通り鉄骨詳細図 A2: S=1/30 A3: S=1/42

TITLE	ARTICLE	REVISION	管理建築士	DESIGNER	NAME	DATE	SCALE	DRAWING NO
(仮称) 長田・新居小学校建設工事(建築主体工事)						2017.06	(A2) 1/100, 30 (A3) 1/141, 42	S-32
ORIGINAL NO					【倉庫棟】構造図(1)			



