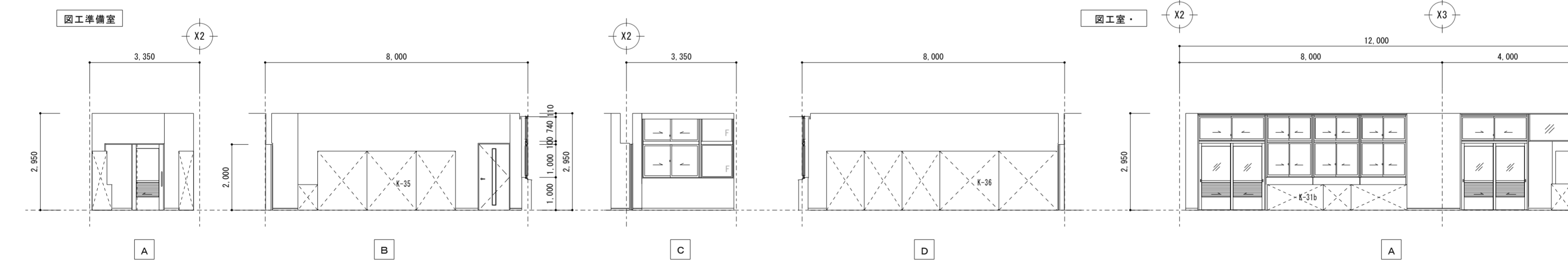
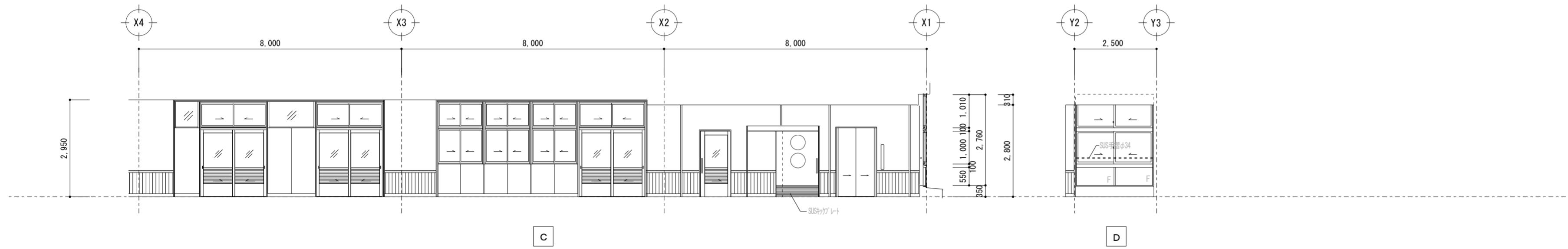
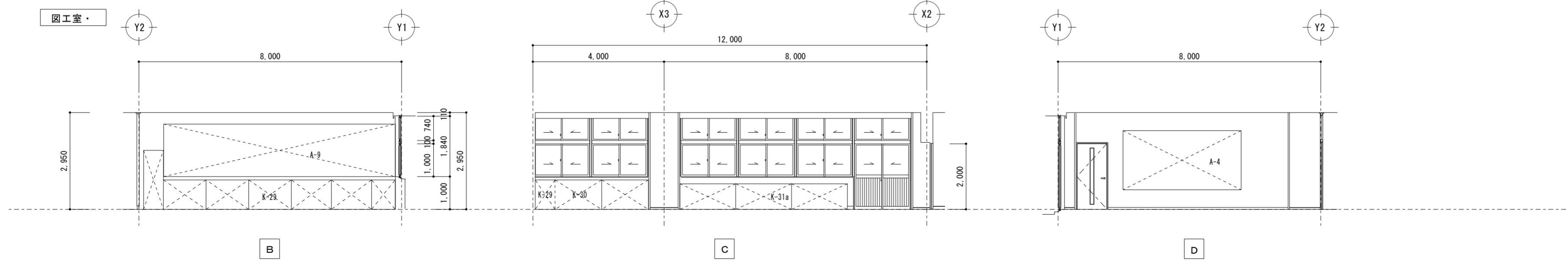


2階廊下	
床	セフレ'リソク' t=10 フロ'リソク' 合板(t=15mm)
巾木	木製巾木(杉) H=100
壁	腰: GB-R t=12.5 捨張りの上 杉小巾板(t=12mm)本実目透張 OSCL GB-R t=12.5 寒冷紗パテしごき EP塗
天井	GB-D t=9.5張り
備考	手洗い、化粧鏡、窓用手摺 床見切、ビクチャーレール 消火栓BOX

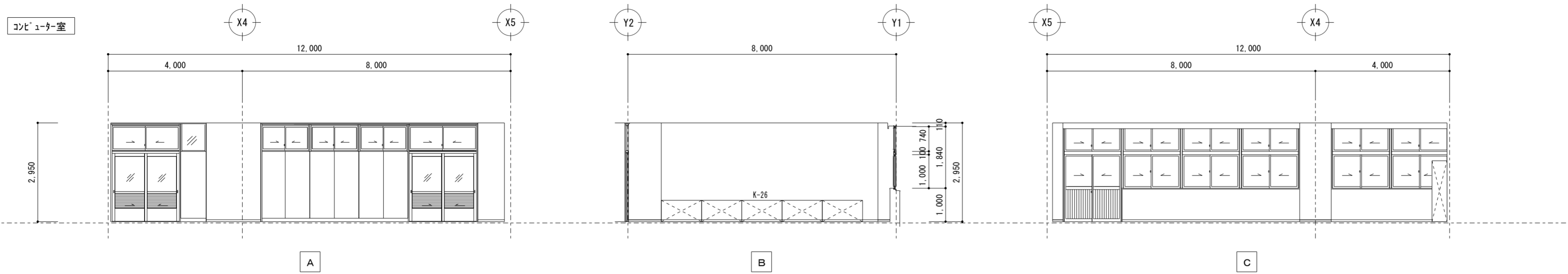


図工準備室	
床	セフレ'リソク' t=10 フロ'リソク' 合板(t=15mm)
巾木	ビニル巾木 H=60
壁	GB-R t=12.5張り 寒冷紗パテしごき EP塗
天井	GB-D t=9.5張り
備考	収納家具、流し台 遮光カーテン、木製カーテンボックス、ステンレスカーテンレール(W)

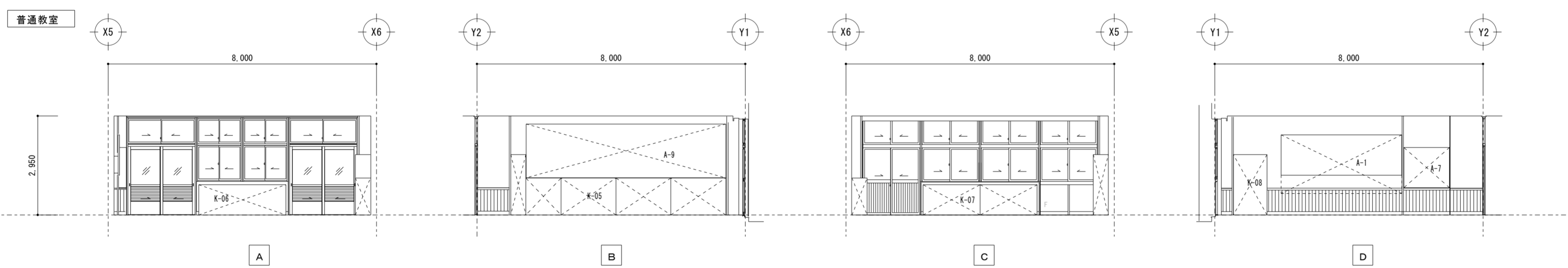
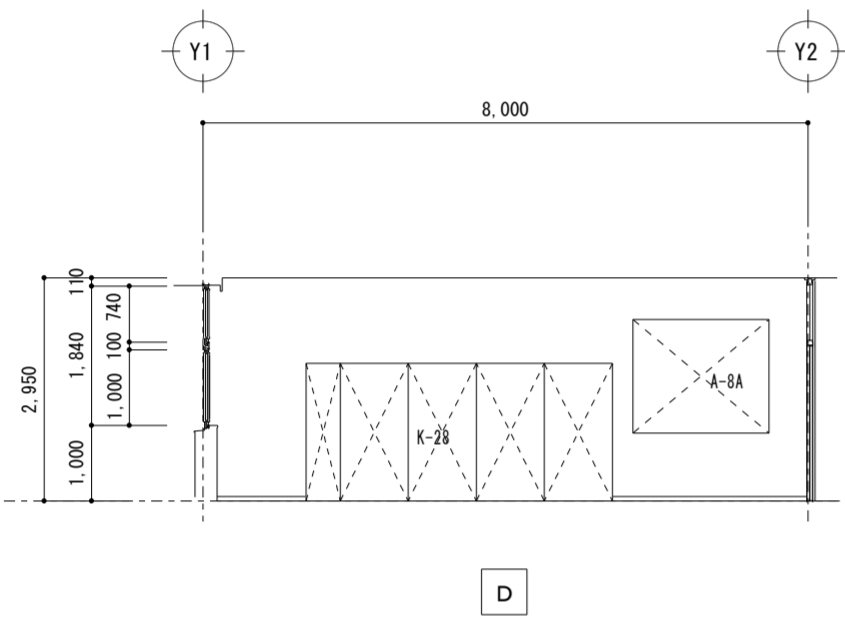


図工室	
床	セフレ'リソク' t=10 フロ'リソク' 合板(t=15mm)
巾木	ビニル巾木 H=60
壁	GB-R t=12.5張り 寒冷紗パテしごき EP塗
天井	GB-D t=9.5張り
備考	収納家具、流し台 遮光カーテン、木製カーテンボックス、ステンレスカーテンレール(W)

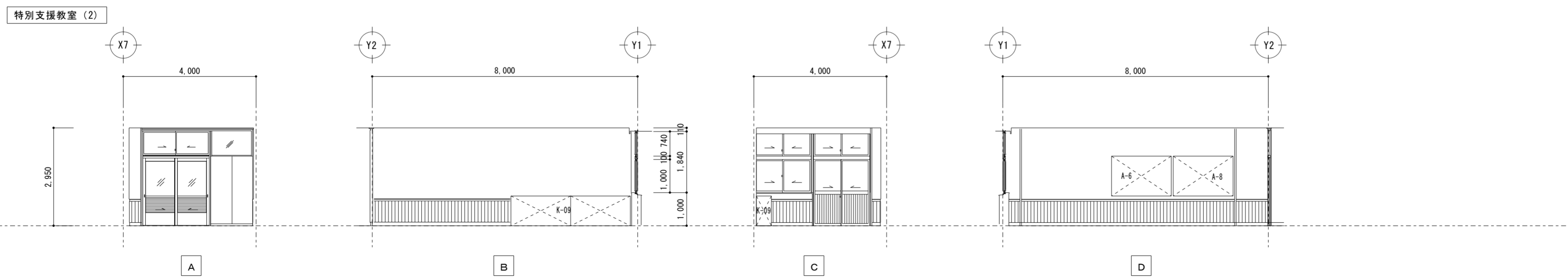
TITLE	ARTICLE	REVISION	管理建築士	DESIGNER	NAME	DATE	SCALE	DRAWING NO
(仮称)長田・新居小学校建設工事(建築主体工事)						2017. 06	(A2) 1/100	A-61
ORIGINAL NO					2階 展開図 2			



コンピューター室	
床	乾式二重床システム フォン合板(t=12mm)+ 70-リソグ合板(t=15mm)
巾木	ビニル巾木 H=60
壁	GB-R t=12.5張り ビニルクロス貼
天井	GB-D t=9.5張り
備考	収納家具 白板、掲示板、スクリーン 暗幕カーテン、木製カーテンボックス ステンレスカーテンレール(W)



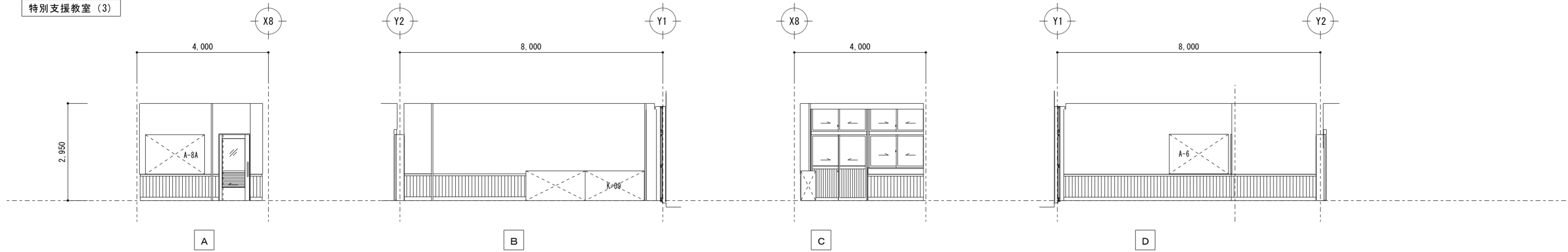
普通教室	
床	セフレベ'リソグ' t=10 70-リソグ合板(t=15mm)
巾木	木製巾木(杉) H=100
壁	腰: GB-R t=12.5 捨張りの上 杉小巾板(t=12mm)本実目透張 OSCL GB-R t=12.5 寒冷紗パテしごき EP塗
天井	GB-D t=9.5張り
備考	収納家具 白板、掲示板、遮光カーテン 木製カーテンボックス、ステンレスカーテンレール(W)



特別支援教室(2)	
床	セフレベ'リソグ' t=10 70-リソグ合板(t=15mm)
巾木	木製巾木(杉) H=100
壁	腰: GB-R t=12.5 捨張りの上 杉小巾板(t=12mm)本実目透張 OSCL GB-R t=12.5 寒冷紗パテしごき EP塗
天井	GB-D t=9.5張り
備考	収納家具 白板、掲示板、レースカーテン、遮光カーテン 木製カーテンボックス、ステンレスカーテンレール(W)

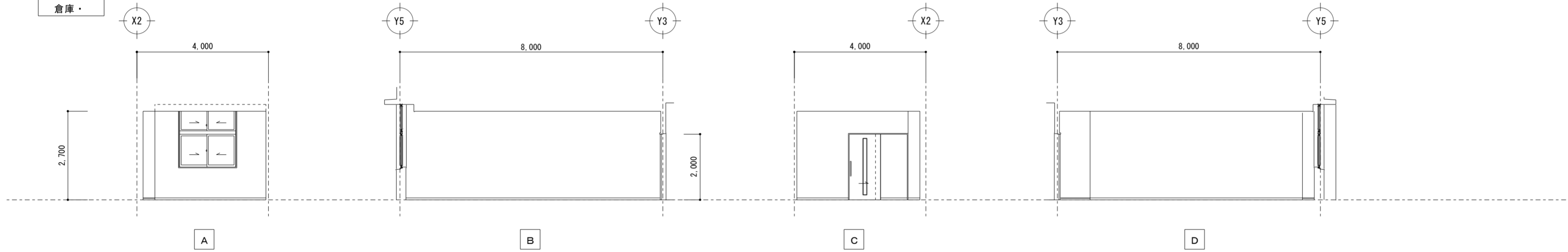
TITLE	ARTICLE	REVISION	管理建築士	DESIGNER	NAME	DATE	SCALE	DRAWING NO
(仮称)長田・新居小学校建設工事(建築主体工事)						2017.06	(A2) 1/100	A-62
ORIGINAL NO					2階 展開図 3			

特別支援教室 (3)



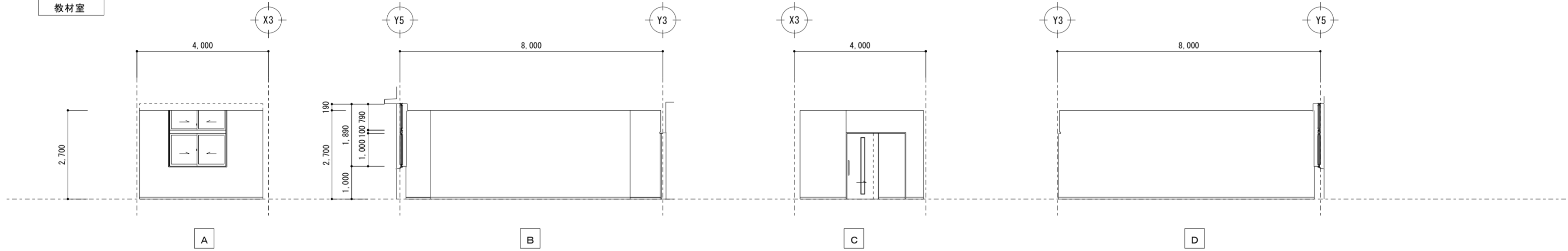
特別支援教室 (3)	
床	セフレベ'リング' t=10 フロ-リング' 合板 (t=15mm)
巾木	木製巾木 (杉) H=100
壁	腰: GB-R t=12.5 捨張りの上 杉小巾板 (t=12mm) 本実目透張 OSCL GB-R t=12.5 寒冷紗パ'テしごき EP塗
天井	GB-D t=9.5張り
備考	収納家具 白板、掲示板、レースカーテン、遮光カーテン 木製カーテンボックス、ステンレスカーテンレール(W)

倉庫



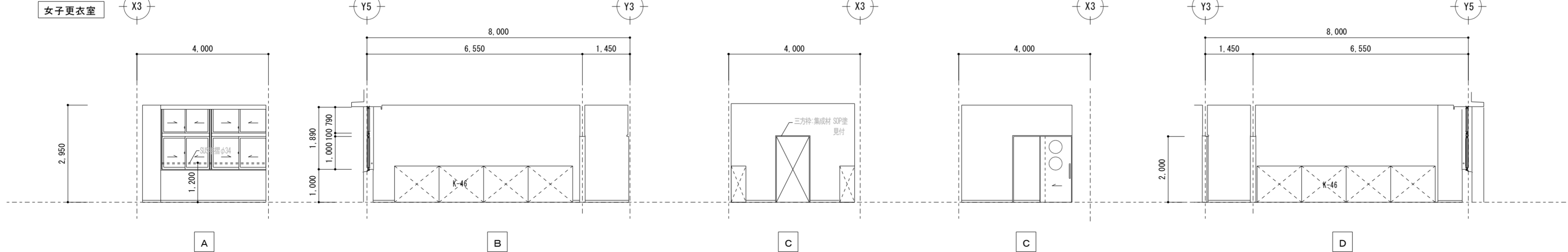
倉庫	
床	セフレベ'リング' t=10 フロ-リング' 合板 (t=15mm)
巾木	ビニル巾木 H=60
壁	GB-R t=12.5張り 寒冷紗パ'テしごき EP塗
天井	GB-D t=9.5張り
備考	遮光カーテン、木製カーテンボックス、ステンレスカーテンレール(W)

教材室



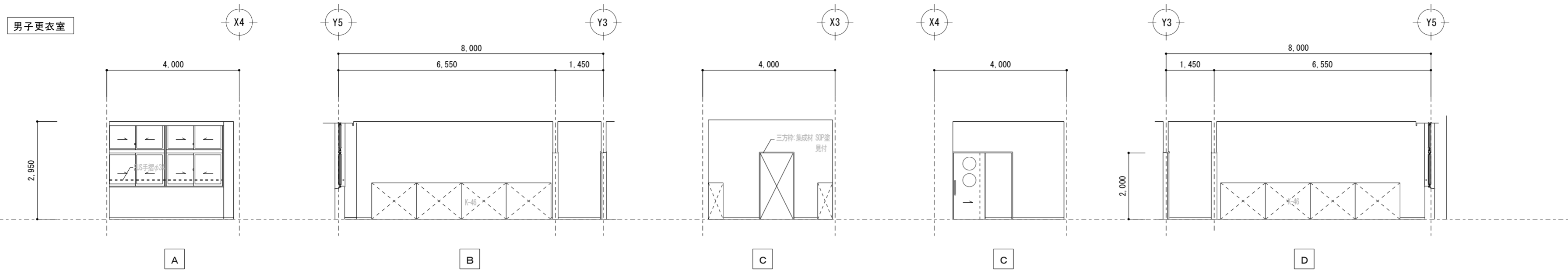
教材室 (資料)	
床	セフレベ'リング' t=10 フロ-リング' 合板 (t=15mm)
巾木	ビニル巾木 H=60
壁	GB-R t=12.5張り 寒冷紗パ'テしごき EP塗
天井	GB-D t=9.5張り
備考	遮光カーテン、木製カーテンボックス、ステンレスカーテンレール(W)

女子更衣室

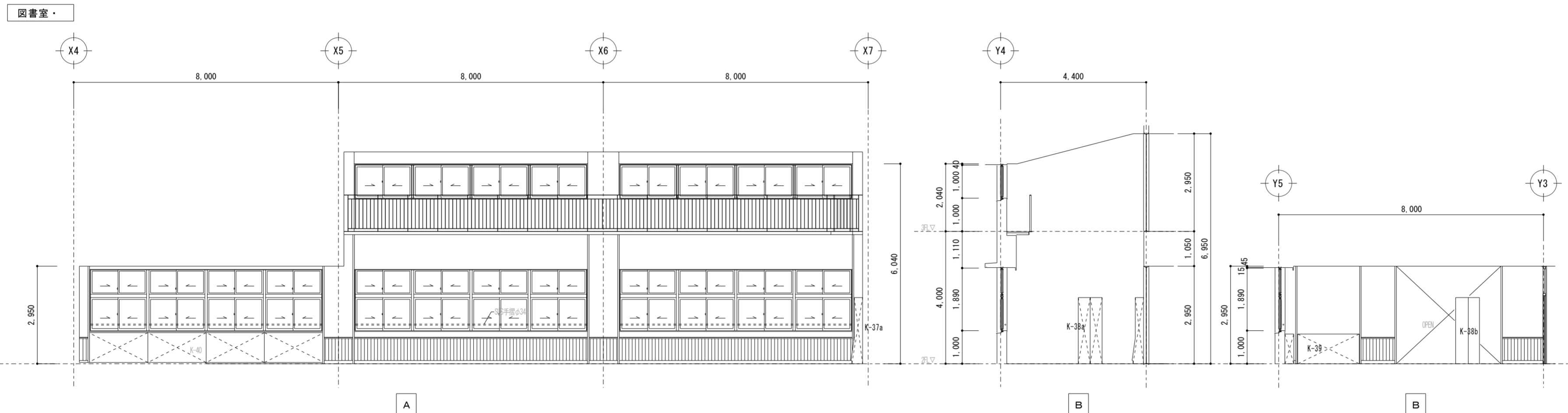


女子更衣室	
床	セフレベ'リング' t=10 フロ-リング' 合板 (t=15mm)
巾木	ビニル巾木 H=60
壁	GB-R t=12.5張り 寒冷紗パ'テしごき EP塗
天井	GB-D t=9.5張り
備考	収納家具、窓用手摺 遮光カーテン、目隠しカーテン 木製カーテンボックス、ステンレスカーテンレール(W)

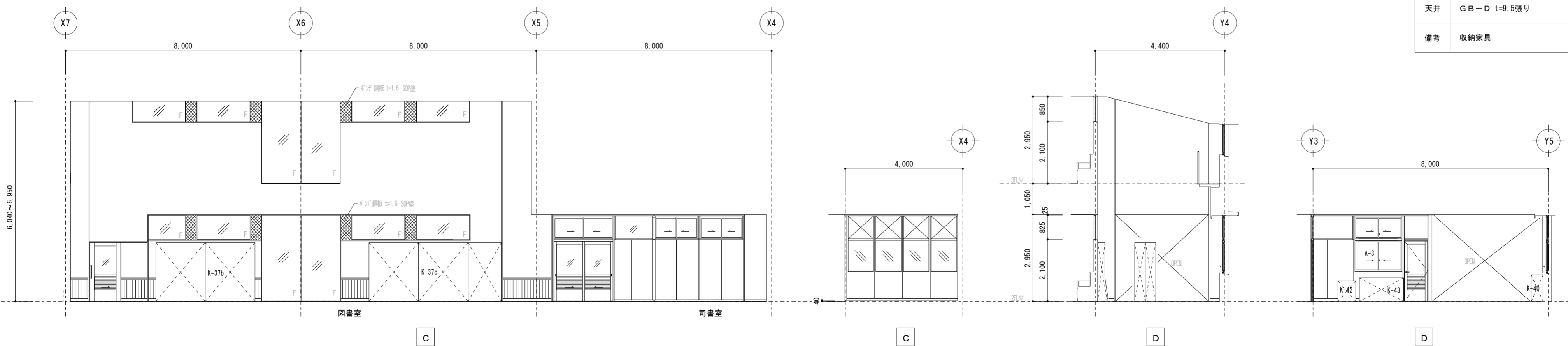
TITLE	ARTICLE	REVISION	管理建築士	DESIGNER	NAME	DATE	SCALE	DRAWING NO
(仮称)長田・新居小学校建設工事(建築主体工事)						2017.06	(A2) 1/100	A-63
ORIGINAL NO								



男子更衣室	
床	セフレベリング t=10 フロリング合板(t=15mm)
巾木	ビニル巾木 H=60
壁	GB-R t=12.5張り 寒冷紗ハネしごき EP塗
天井	GB-D t=9.5張り
備考	収納家具、窓用手摺 遮光カーテン、目隠しカーテン 木製カーテンボックス、ステンレスカーテンレール(W)

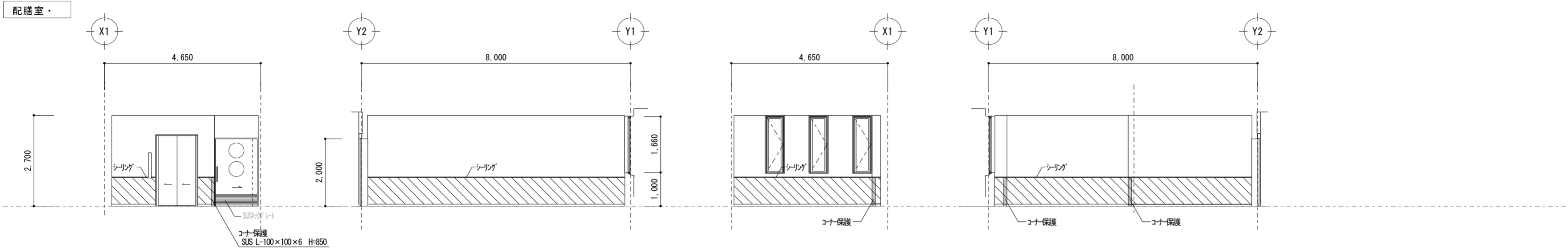


図書室	
床	セフレベリング t=10 フロリング合板(t=15mm)
巾木	木製巾木(杉) H=100
壁	腰: GB-R t=12.5 捨張りの上 杉小巾板(t=12mm)本実目透張 OSCL GB-R t=12.5 寒冷紗ハネしごき EP塗
天井	GB-D t=9.5張り
備考	収納家具、カウンター キャットウォーク、白板、掲示板、窓用手摺 遮光カーテン、木製カーテンボックス ステンレスカーテンレール(W)

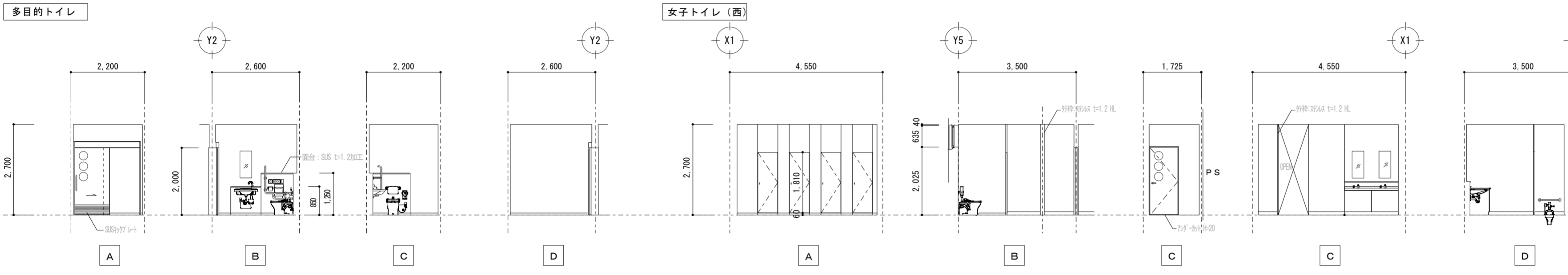


司書室	
床	セフレベリング t=10 フロリング合板(t=15mm)
巾木	ビニル巾木 H=60
壁	GB-R t=12.5張り 寒冷紗ハネしごき EP塗
天井	GB-D t=9.5張り
備考	収納家具

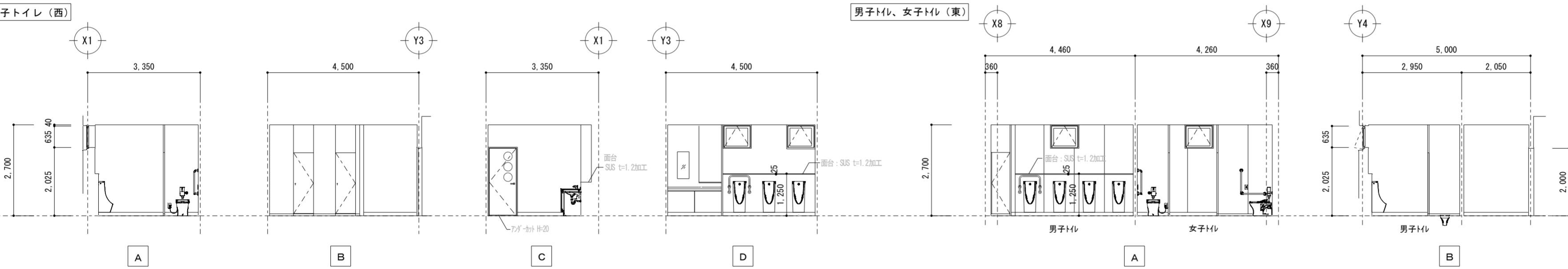
TITLE	ARTICLE	REVISION	管理建築士	DESIGNER	NAME	DATE	SCALE	DRAWING NO
(仮称)長田・新居小学校建設工事(建築主体工事)						2017.06	(A2) 1/100	A-64
ORIGINAL NO					2階 展開図 5			



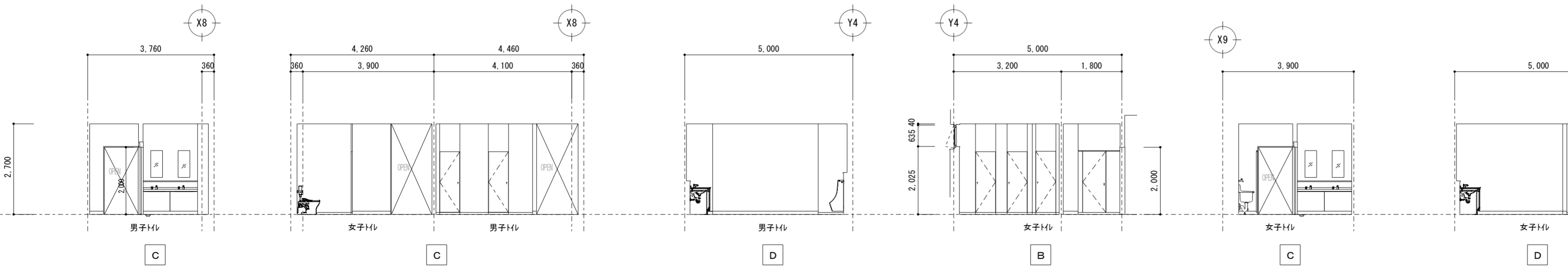
配膳室・	
床	セリアベリク t=10 ビニル床シート t=2.0
巾木	ビニル巾木 H=60
壁	腰: 珪藻土合板 t=12 下張りの上 ステンレス板 t=0.4 接着貼 (H=850) GB-R t=12.5張り 寒冷紗ハネしごき EP塗
天井	FK t=6 目透貼 EP塗
備考	



多目的トイレ	
床	セリアベリク t=10 ビニル床シート t=2.0
巾木	ビニル巾木 H=60
壁	FK t=8 下地 抗菌珪藻土化粧板 t=3
天井	FK t=6 目透貼 EP塗
備考	化粧鏡

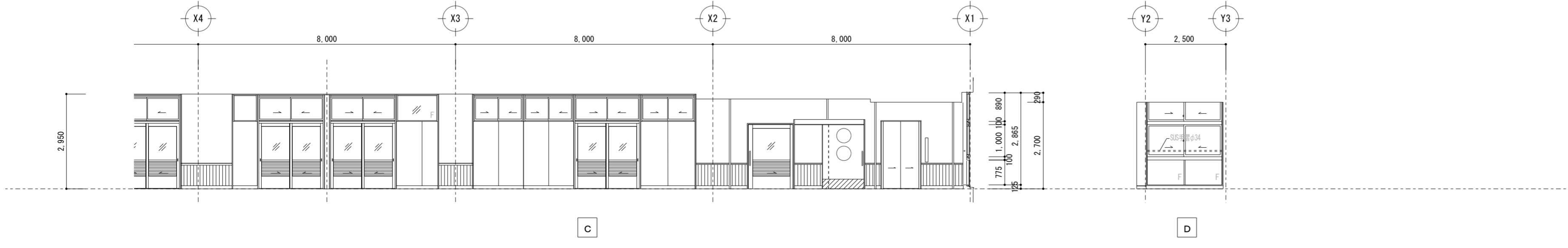
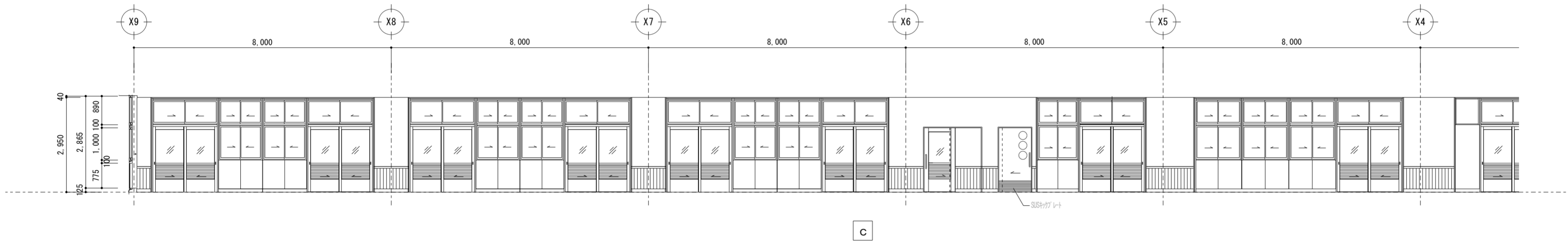
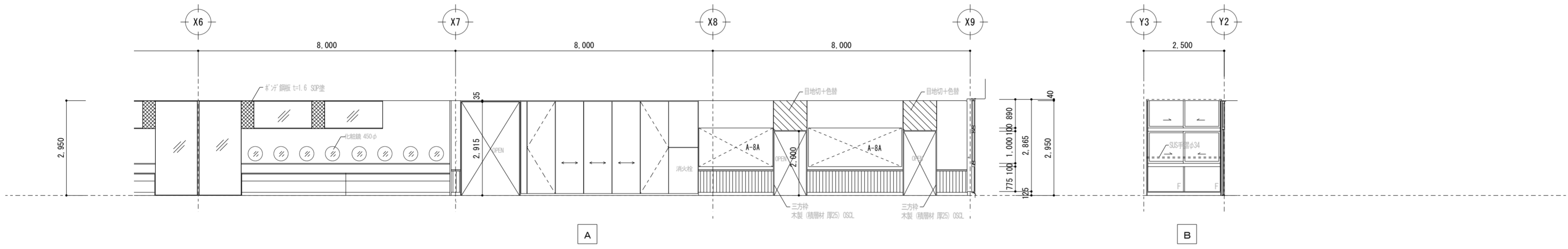
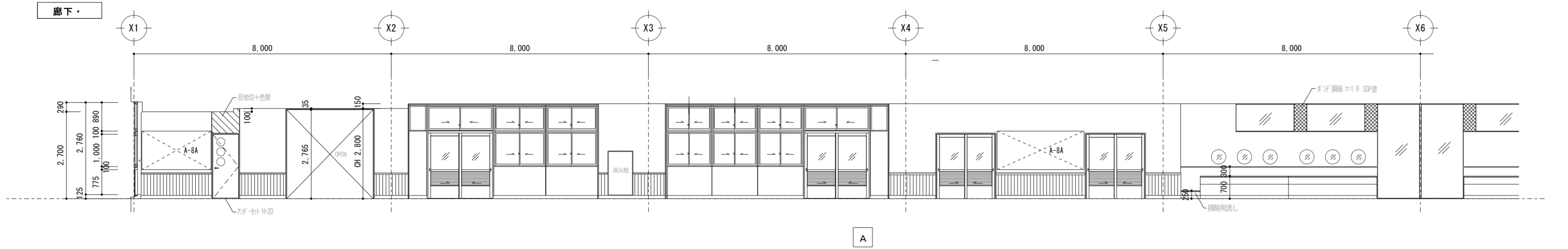


男子、女子トイレ (共通)	
床	防水下地保護コンクリート t=100下地 磁器質タイル 100角
巾木	ステンレス板 H.L仕上 H=100
壁	FK t=8 下地 抗菌珪藻土化粧板 t=3
天井	FK t=6 目透貼 EP塗
備考	床排水溝 化粧カウンター 化粧鏡 化粧鏡、汚垂石 (男子トイレ)

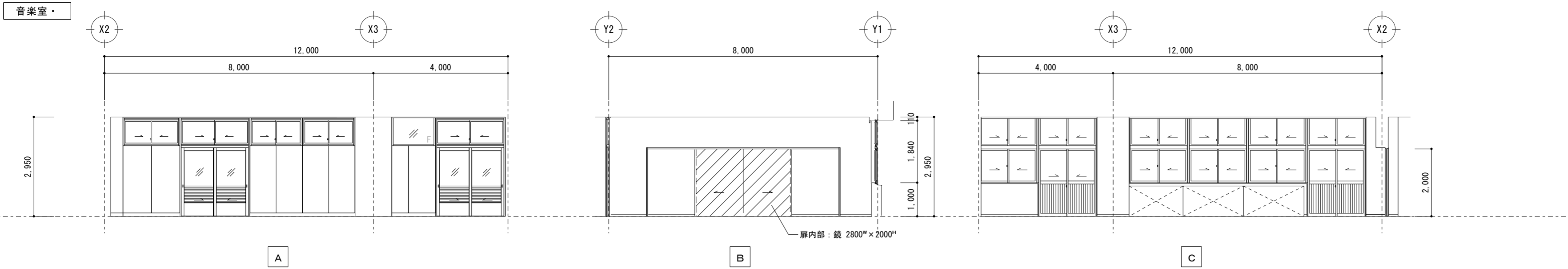


TITLE	ARTICLE	REVISION	管理建築士	DESIGNER	NAME	DATE	SCALE	DRAWING NO
(仮称)長田・新居小学校建設工事(建築主体工事)						2017.06	(A2) 1/100	A-65
ORIGINAL NO					2階 展開図 6			

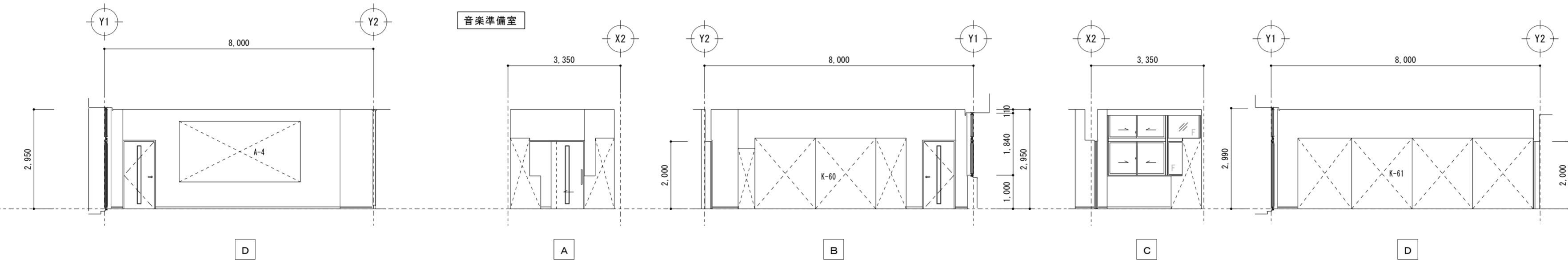
3階廊下	
床	セフレベリング t=10 フロリング 合板(t=15mm)
巾木	木製巾木(杉) H=100
壁	腰: GB-R t=12.5 捨張りの上 杉小巾板(t=12mm)本実目透張 OSCL GB-R t=12.5 寒冷紗パテしごき EP塗
天井	GB-D t=9.5張り
備考	手洗い、化粧鏡、窓用手摺 床見切、ピクチャーレール 消火栓BOX



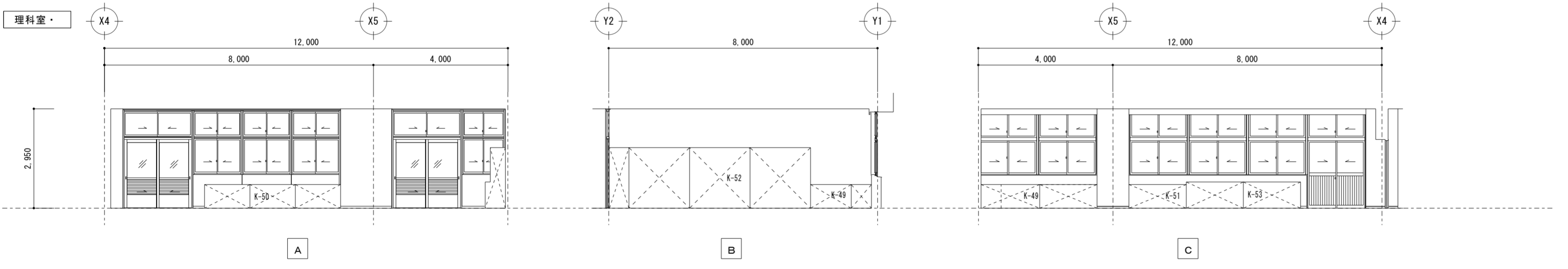
TITLE (仮称)長田・新居小学校建設工事(建築主体工事)	ARTICLE	REVISION	管理建築士	DESIGNER	NAME	DATE	SCALE	DRAWING NO
ORIGINAL NO					3階 展開図 1	2017.06	(A2) 1/100	A-66



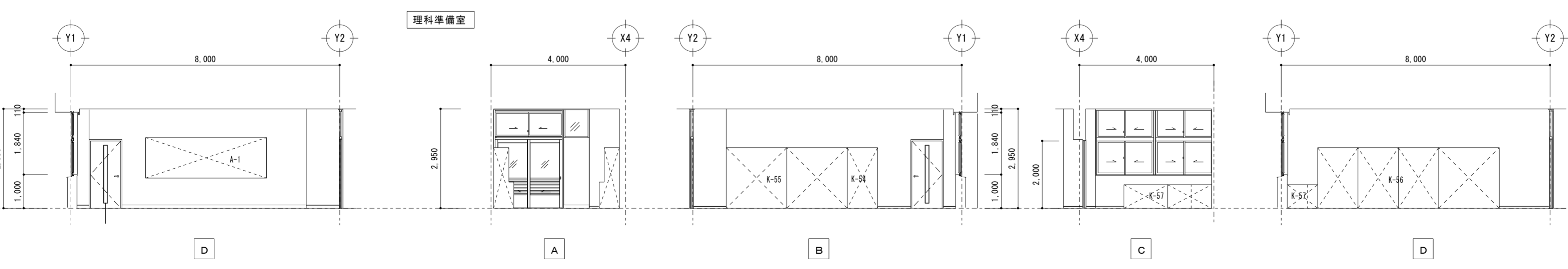
音楽室	
床	セフレベ' リング' t=10 フロ-リング' 合板 (t=15mm)
巾木	ビニル巾木 H=60
壁	GB-R t=12.5張り 寒冷紗パ'ネしごき EP塗
天井	GB-D t=9.5張り
備考	収納家具、上下式白板、壁内収納鏡 遮光カーテン、木製カーテンボ'ックス、ステンレスカーテンレール(別)



音楽準備室	
床	セフレベ' リング' t=10 フロ-リング' 合板 (t=15mm)
巾木	ビニル巾木 H=60
壁	GB-R t=12.5張り 寒冷紗パ'ネしごき EP塗
天井	GB-D t=9.5張り
備考	収納家具 遮光カーテン、木製カーテンボ'ックス、ステンレスカーテンレール(別)



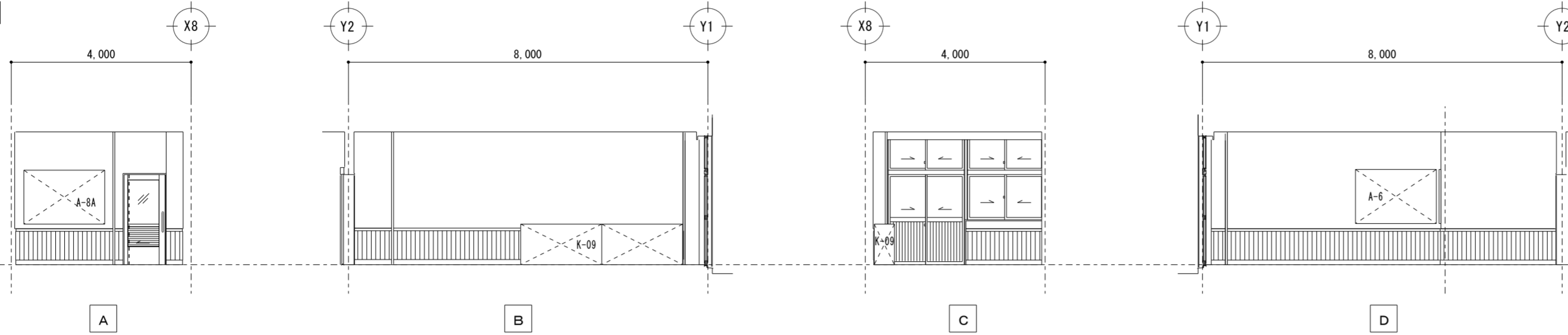
理科室	
床	セフレベ' リング' t=10 フロ-リング' 合板 (t=15mm)
巾木	ビニル巾木 H=60
壁	GB-R t=12.5張り 寒冷紗パ'ネしごき EP塗
天井	GB-D t=9.5張り
備考	収納家具 スクリーン、スライト' 黒板、掲示板 暗幕カーテン、木製カーテンボ'ックス、ステンレスカーテンレール(別)



理科準備室	
床	セフレベ' リング' t=10 フロ-リング' 合板 (t=15mm)
巾木	ビニル巾木 H=60
壁	GB-R t=12.5張り 寒冷紗パ'ネしごき EP塗
天井	GB-D t=9.5張り
備考	収納家具 暗幕カーテン、木製カーテンボ'ックス、ステンレスカーテンレール(別)

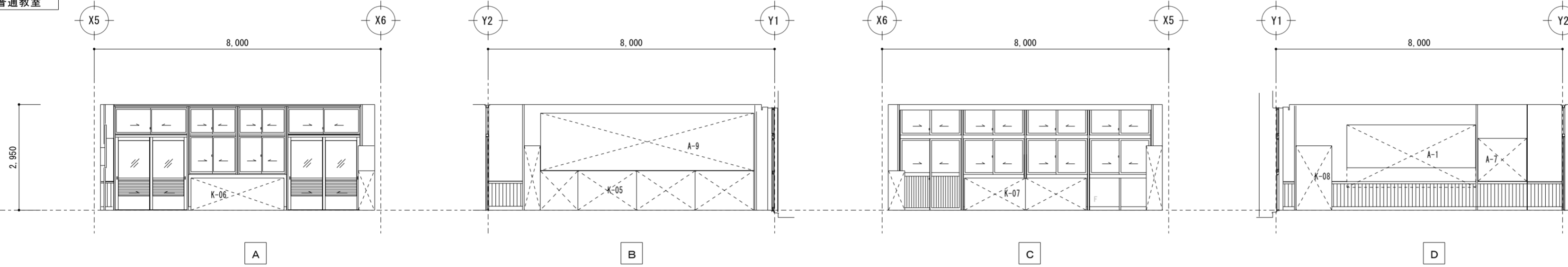
TITLE	ARTICLE	REVISION	管理建築士	DESIGNER	NAME	DATE	SCALE	DRAWING NO
(仮称)長田・新居小学校建設工事(建築主体工事)					3階 展開図 2	2017.06	(A2) 1/100	A-67
ORIGINAL NO								

特別支援教室 (4)



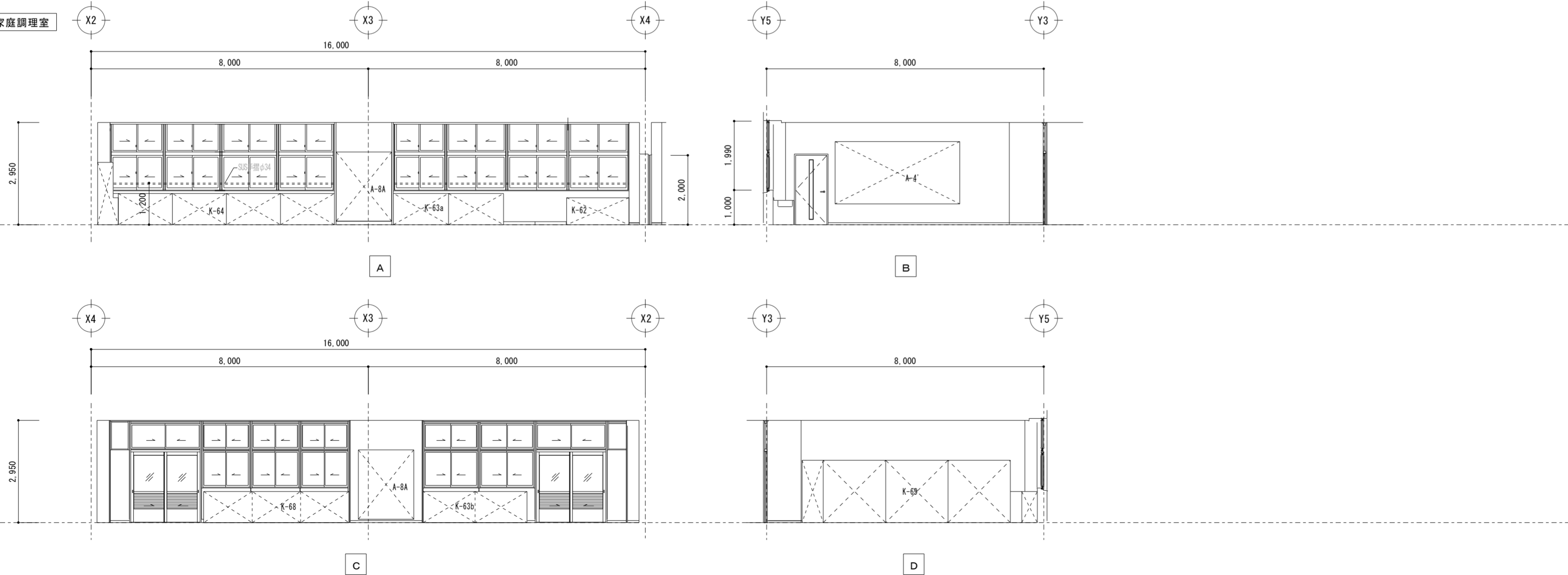
特別支援教室 (4)	
床	セフレベリング t=10 フロリング合板 (t=15mm)
巾木	木製巾木 (杉) H=100
壁	腰: GB-R t=12.5 捨張りの上 杉小巾板 (t=12mm) 本実目透張 OSCL GB-R t=12.5 寒冷紗パテしごき EP塗
天井	GB-D t=9.5張り
備考	収納家具 白板、掲示板、レスカーテン、遮光カーテン 木製カーテンボックス、ステンレスカテナール(W)

普通教室



普通教室	
床	セフレベリング t=10 フロリング合板 (t=15mm)
巾木	木製巾木 (杉) H=100
壁	腰: GB-R t=12.5 捨張りの上 杉小巾板 (t=12mm) 本実目透張 OSCL GB-R t=12.5 寒冷紗パテしごき EP塗
天井	GB-D t=9.5張り
備考	収納家具 白板、掲示板、遮光カーテン 木製カーテンボックス、ステンレスカテナール(W)

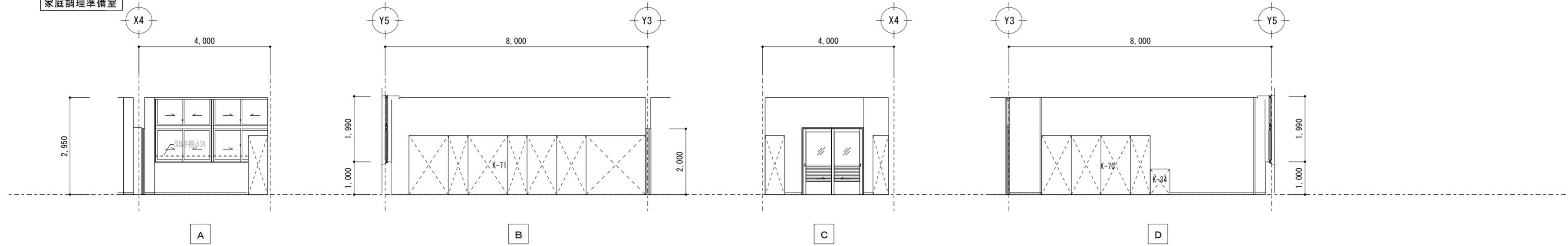
家庭調理室



家庭調理室	
床	セフレベリング t=10 フロリング合板 (t=15mm)
巾木	ビニル巾木 H=60
壁	GB-R t=12.5張り 寒冷紗パテしごき EP塗
天井	GB-D t=9.5張り
備考	収納家具、流し台 白板、掲示板、窓用手摺 遮光カーテン、木製カーテンボックス、ステンレスカテナール(W)

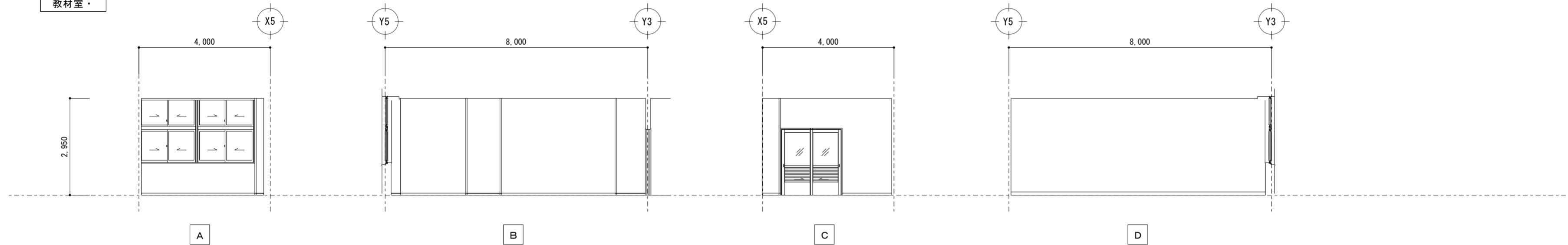
TITLE (仮称)長田・新居小学校建設工事(建築主体工事)	ARTICLE	REVISION	管理建築士	DESIGNER	NAME	DATE	SCALE	DRAWING NO
ORIGINAL NO					3階 展開図 3	2017. 06	(A2) 1/100	A-68

家庭調理準備室



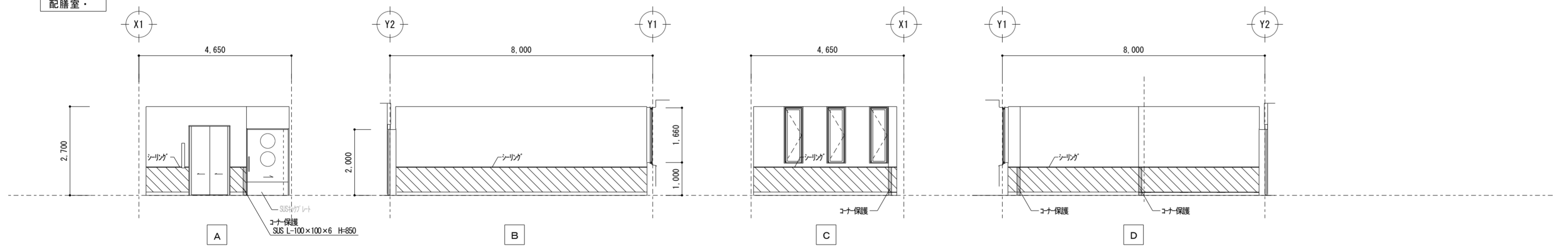
家庭調理準備室	
床	セリア® リング t=10 フロ-リング 合板 (t=15mm)
巾木	ビニル巾木 H=60
壁	GB-R t=12.5張り 寒冷紗パテしごき EP塗
天井	GB-D t=9.5張り
備考	収納家具、流し台 窓用手摺、レースカーテン、ドレープカーテン 木製カーテンボックス、ステンレスカーテンレール(W)

教材室



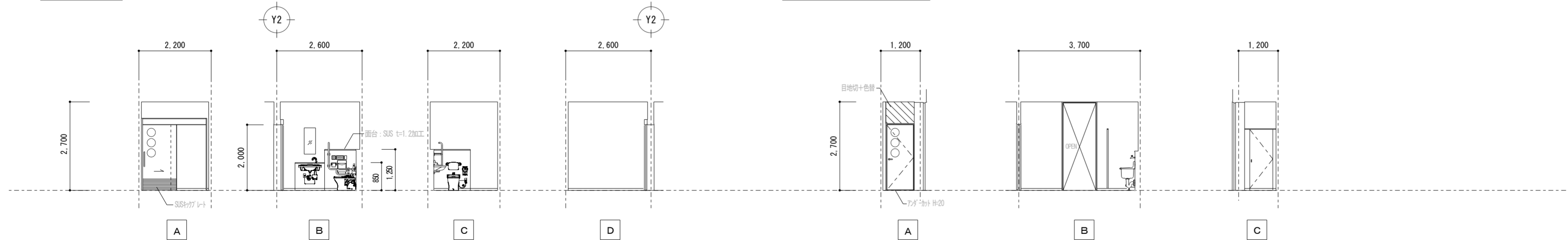
教材室	
床	セリア® リング t=10 ビニル床シート t=2.0
巾木	ビニル巾木 H=60
壁	GB-R t=12.5張り 寒冷紗パテしごき EP塗
天井	GB-D t=9.5張り
備考	収納家具 レースカーテン、ドレープカーテン 木製カーテンボックス、ステンレスカーテンレール(W)

配膳室



配膳室	
床	セリア® リング t=10 ビニル床シート t=2.0
巾木	ビニル巾木 H=60
壁	腰：ワン合板 t=12 下張りの上 ステンレス板 t=0.4 接着貼 (H=850) GB-R t=12.5張り 寒冷紗パテしごき EP塗
天井	FK t=6 目透貼 EP塗
備考	

多目的トイレ



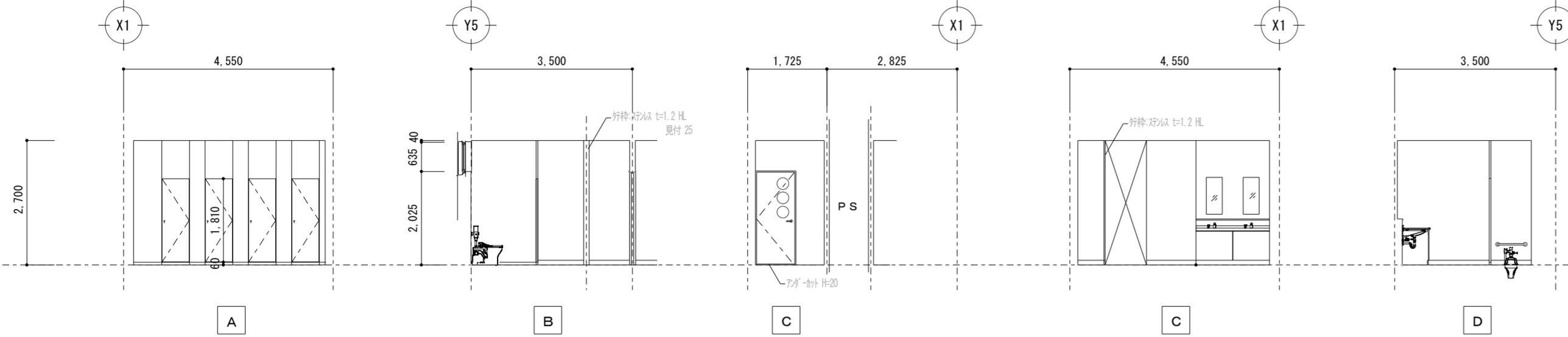
多目的トイレ	
床	セリア® リング t=10 ビニル床シート t=2.0
巾木	ビニル巾木 H=60
壁	FK t=8 下地 抗菌珪藻土化粧板 t=3
天井	FK t=6 目透貼 EP塗
備考	化粧鏡

2.3階女子トイレ(西)通路

女子トイレ(西)通路	
床	セリア® リング t=10 ビニル床シート t=2.0
巾木	ビニル巾木 H=60
壁	FK t=8 下地 抗菌珪藻土化粧板 t=3
天井	FK t=6 目透貼 EP塗

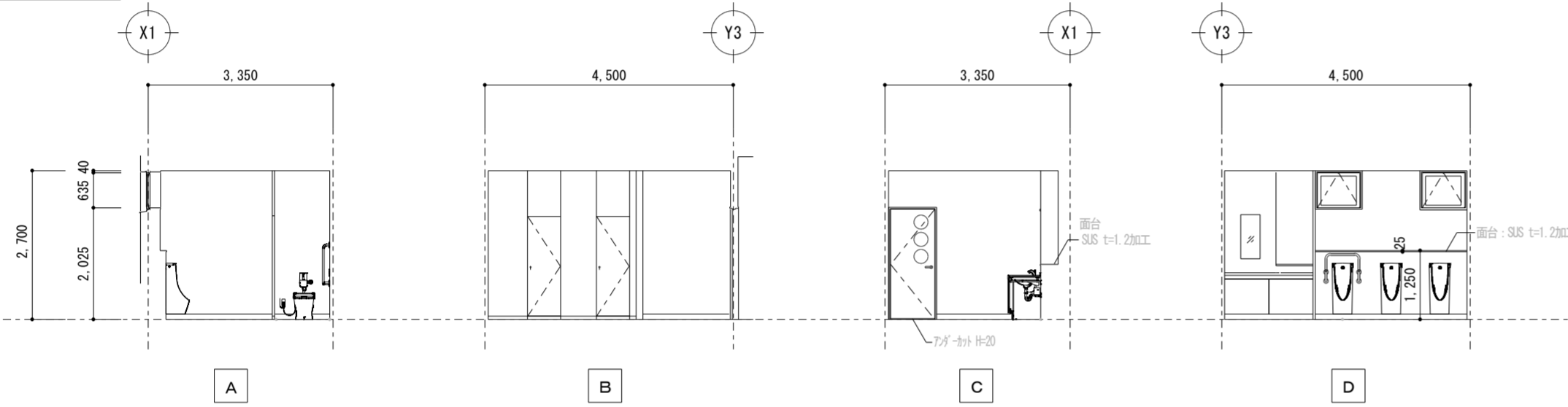
TITLE	ARTICLE	REVISION	管理建築士	DESIGNER	NAME	DATE	SCALE	DRAWING NO
(仮称)長田・新居小学校建設工事(建築主体工事)						2017.06	(A2) 1/100	A-69
ORIGINAL NO								

女子トイレ(西)



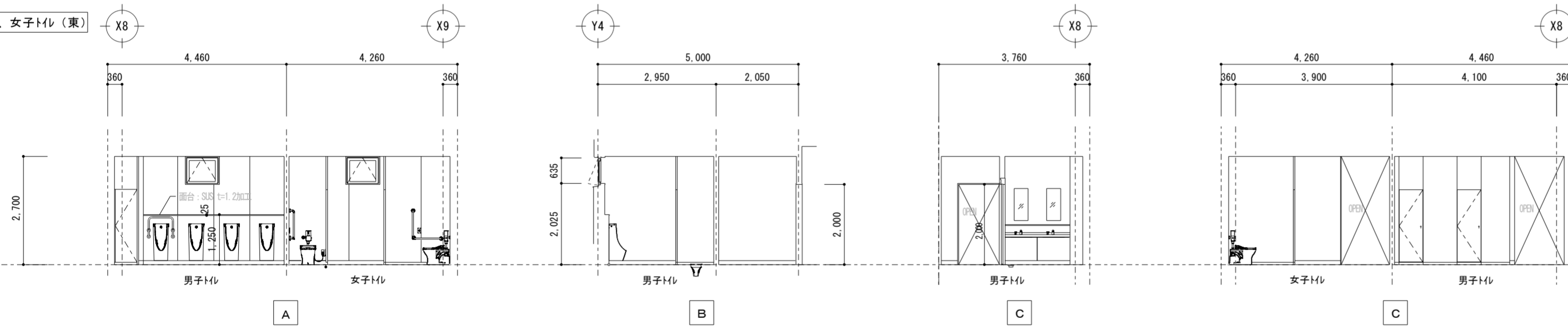
女子トイレ(西)	
床	防水下地保護コンクリート t=100下地 磁器質タイル 100角
巾木	ステンレス板 HL仕上 H=100
壁	FK t=8 下地 抗菌タイル化粧板 t=3
天井	FK t=6 目透貼 EP塗
備考	床排水溝 化粧鏡 化粧カウンター

男子トイレ(西)

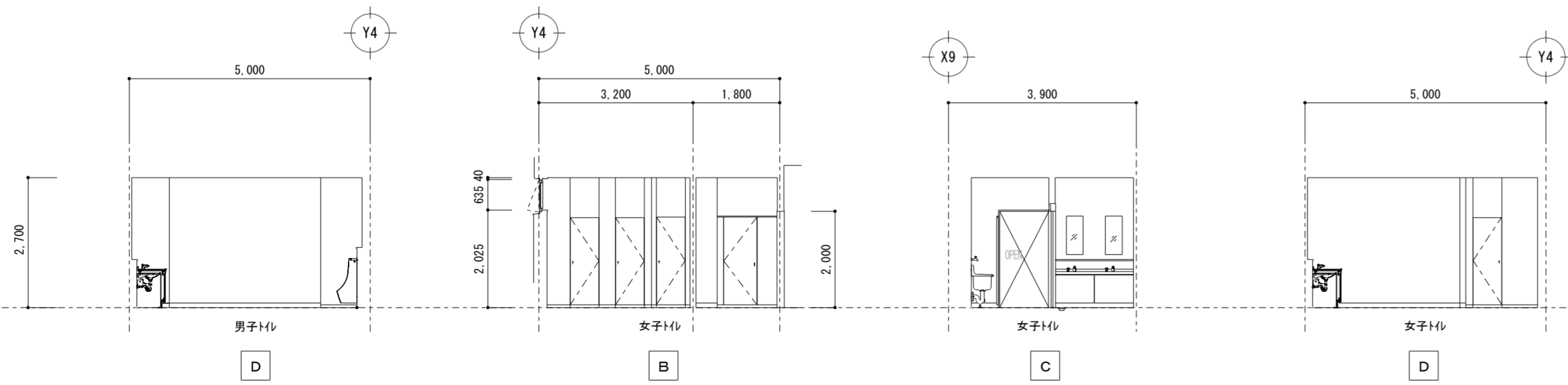


男子トイレ(西)	
床	防水下地保護コンクリート t=100下地 磁器質タイル 100角
巾木	ステンレス板 HL仕上 H=100
壁	FK t=8 下地 抗菌タイル化粧板 t=3
天井	FK t=6 目透貼 EP塗
備考	床排水溝 化粧鏡 汚垂石 化粧カウンター

男子トイレ、女子トイレ(東)



男子、女子トイレ(東)	
床	防水下地保護コンクリート t=100下地 磁器質タイル 100角
巾木	ステンレス板 HL仕上 H=100
壁	FK t=8 下地 抗菌タイル化粧板 t=3
天井	FK t=6 目透貼 EP塗
備考	床排水溝 化粧鏡 化粧カウンター 汚垂石(男子トイレ)



TITLE	ARTICLE	REVISION	管理建築士	DESIGNER	NAME	DATE	SCALE	DRAWING NO
(仮称)長田・新居小学校建設工事(建築主体工事)						2017.06	(A2) 1/100	A-70
ORIGINAL NO					3階 展開図 5			

