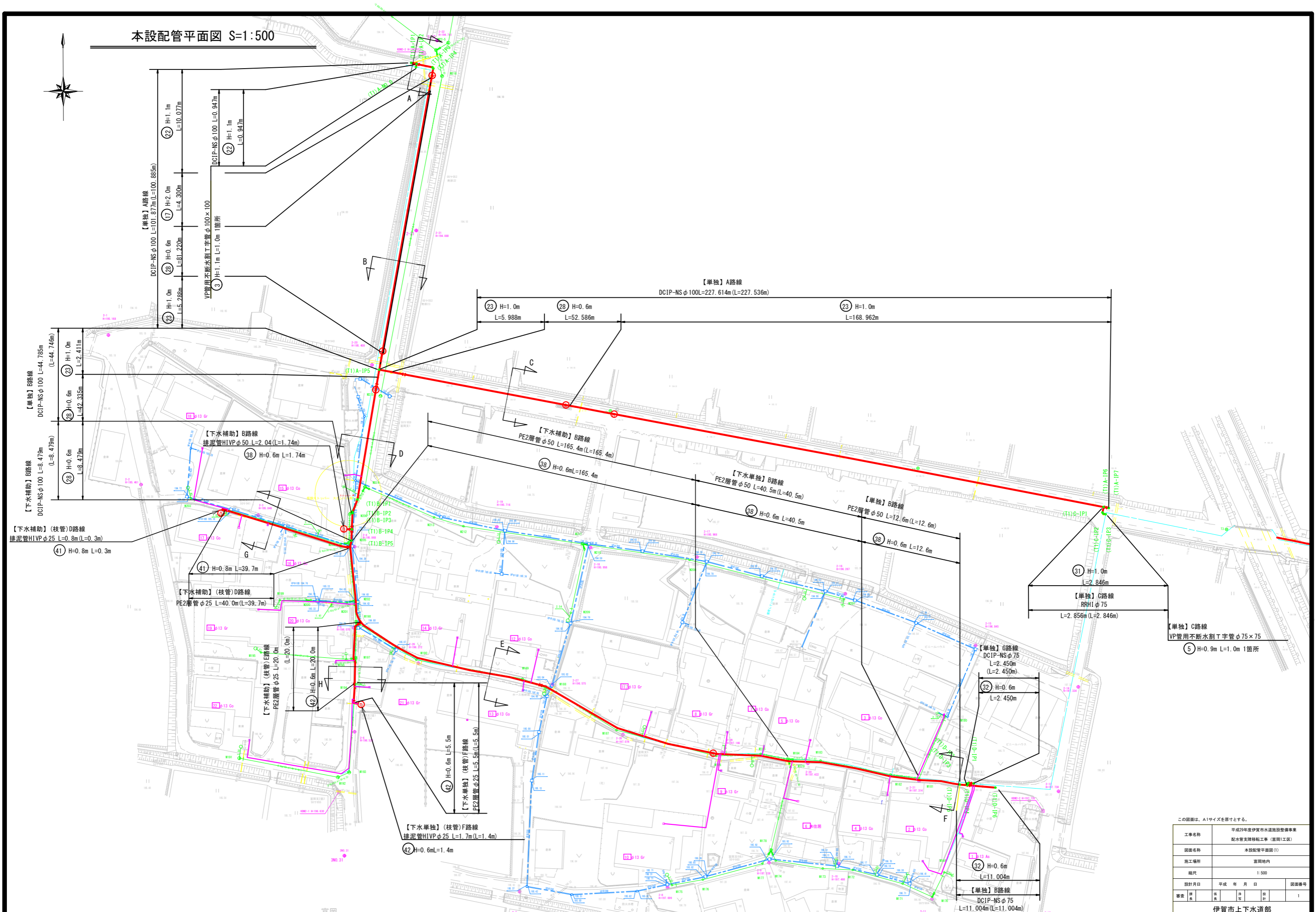


本設配管平面図 S=1:500



【単独】B路線
DCIP-NS φ75
L=2.450m (L=2.450m)
③ H=0.6m
L=2.450m

【単独】A路線
DCIP-NS φ100 L=227.614m (L=227.536m)
② H=1.0m
L=5.988m
② H=0.6m
L=52.586m
② H=1.0m
L=168.962m

【下水補助】B路線
DCIP-NS φ100 L=8.479m
② H=0.6m
L=8.479m

【下水補助】(枝管)D路線
PE2層管 φ25 L=0.8m (L=0.3m)
④ H=0.8m L=0.3m

【下水補助】(枝管)E路線
PE2層管 φ25 L=40.0m (L=39.7m)
④ H=0.8m L=39.7m

【下水補助】(枝管)F路線
PE2層管 φ25 L=5.5m (L=5.5m)
④ H=0.6m L=5.5m

【下水補助】(枝管)G路線
PE2層管 φ25 L=1.7m (L=1.4m)
④ H=0.6m L=1.4m

【下水補助】(枝管)H路線
PE2層管 φ25 L=20.0m (L=20.0m)
④ H=0.6m L=20.0m

【下水補助】(枝管)I路線
PE2層管 φ25 L=5.5m (L=5.5m)
④ H=0.6m L=5.5m

【下水補助】(枝管)J路線
PE2層管 φ25 L=1.4m (L=1.4m)
④ H=0.6m L=1.4m

【下水補助】(枝管)K路線
PE2層管 φ25 L=1.4m (L=1.4m)
④ H=0.6m L=1.4m

【下水補助】(枝管)L路線
PE2層管 φ25 L=1.4m (L=1.4m)
④ H=0.6m L=1.4m

【下水補助】(枝管)M路線
PE2層管 φ25 L=1.4m (L=1.4m)
④ H=0.6m L=1.4m

【下水補助】(枝管)N路線
PE2層管 φ25 L=1.4m (L=1.4m)
④ H=0.6m L=1.4m

【下水補助】(枝管)O路線
PE2層管 φ25 L=1.4m (L=1.4m)
④ H=0.6m L=1.4m

【下水補助】(枝管)P路線
PE2層管 φ25 L=1.4m (L=1.4m)
④ H=0.6m L=1.4m

【下水補助】(枝管)Q路線
PE2層管 φ25 L=1.4m (L=1.4m)
④ H=0.6m L=1.4m

【下水補助】(枝管)R路線
PE2層管 φ25 L=1.4m (L=1.4m)
④ H=0.6m L=1.4m

【下水補助】(枝管)S路線
PE2層管 φ25 L=1.4m (L=1.4m)
④ H=0.6m L=1.4m

【下水補助】(枝管)T路線
PE2層管 φ25 L=1.4m (L=1.4m)
④ H=0.6m L=1.4m

【下水補助】(枝管)U路線
PE2層管 φ25 L=1.4m (L=1.4m)
④ H=0.6m L=1.4m

【下水補助】(枝管)V路線
PE2層管 φ25 L=1.4m (L=1.4m)
④ H=0.6m L=1.4m

【下水補助】(枝管)W路線
PE2層管 φ25 L=1.4m (L=1.4m)
④ H=0.6m L=1.4m

【下水補助】(枝管)X路線
PE2層管 φ25 L=1.4m (L=1.4m)
④ H=0.6m L=1.4m

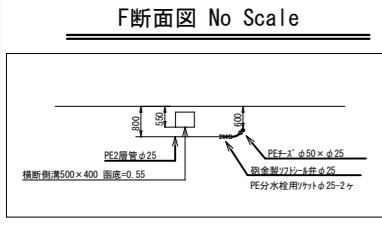
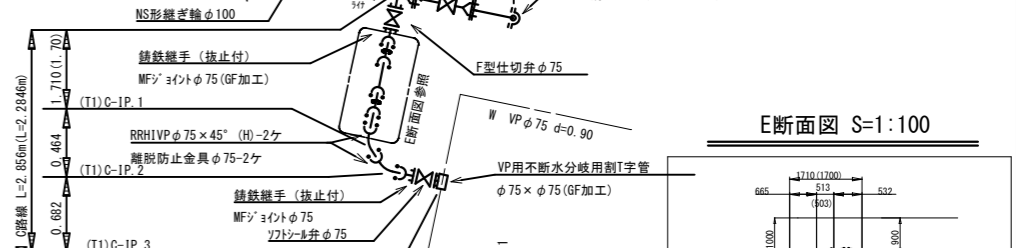
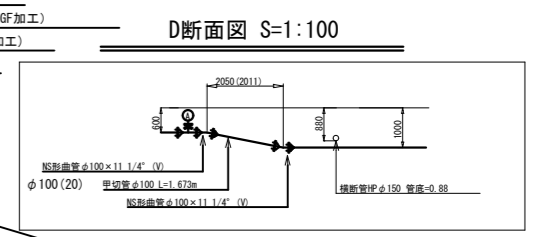
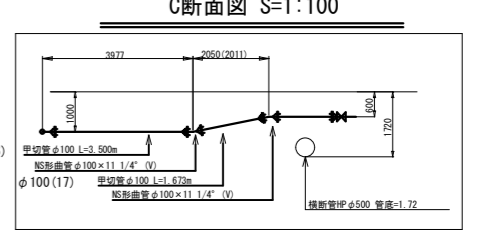
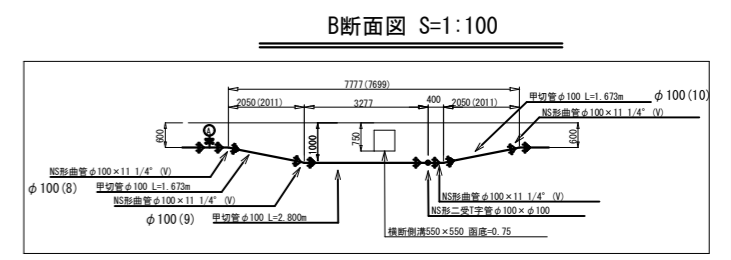
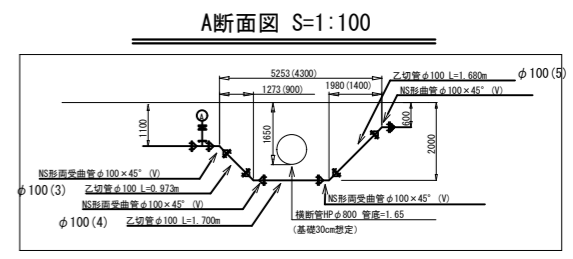
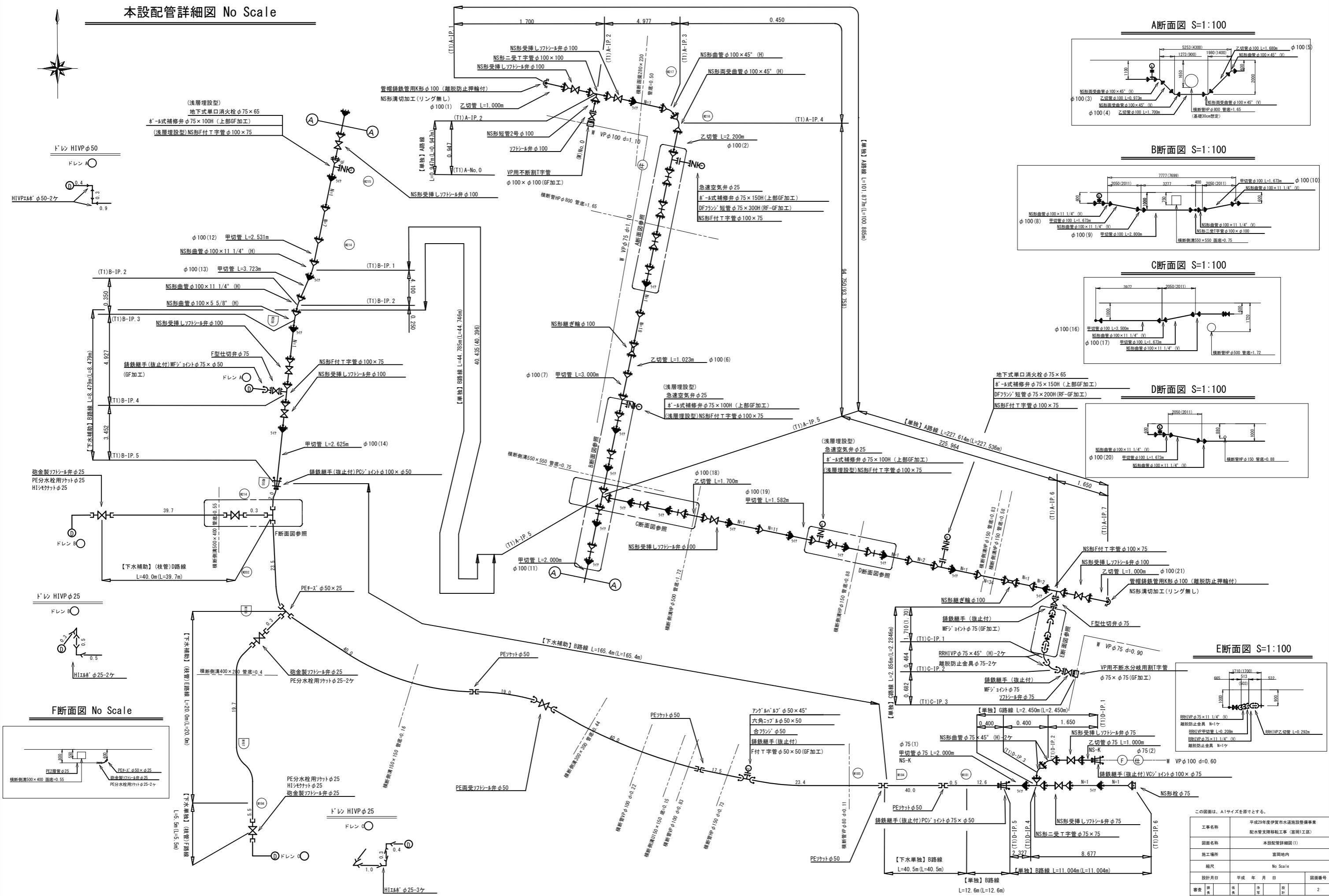
【下水補助】(枝管)Y路線
PE2層管 φ25 L=1.4m (L=1.4m)
④ H=0.6m L=1.4m

【下水補助】(枝管)Z路線
PE2層管 φ25 L=1.4m (L=1.4m)
④ H=0.6m L=1.4m

この図面は、A1サイズを原寸とする。

工事名称	平成29年度伊賀市水道施設整備事業 配水管支障移転工事 (高岡1地区)			
図面名称	本設配管平面図(1)			
施工場所	富岡地区内			
縮尺	1:500			
設計月日	平成	年	月	日
番表	表	集	号	1
伊賀市上下水道部				

本設配管詳細図 No Scale

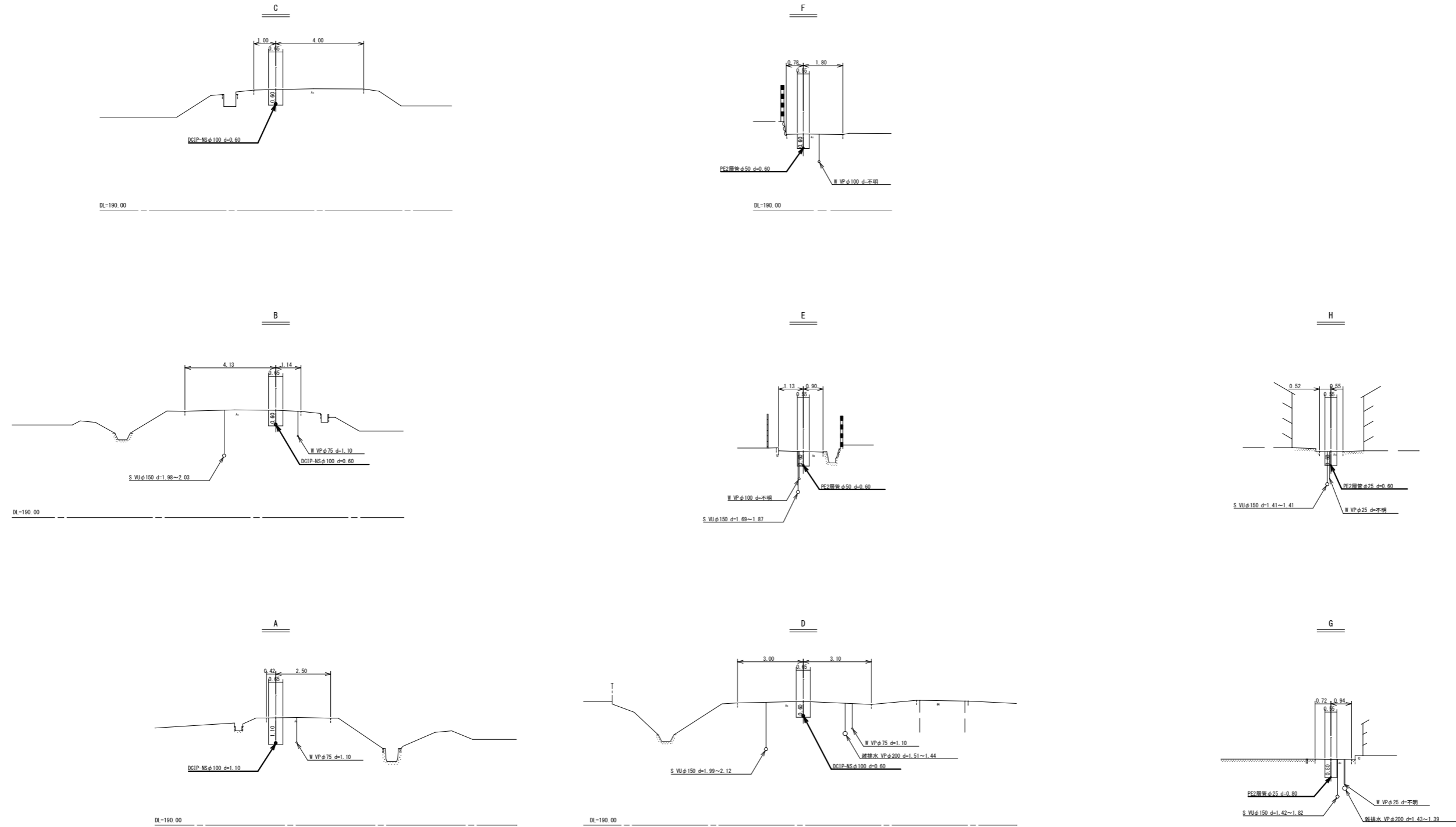


この図面は、A1サイズを原図とする。

工事名称	平成29年度伊賀市水道施設整備事業
図面名称	配水管支線移転工事 (高岡1工区)
施工場所	本設配管詳細図(1)
図面場所	富岡地区内
縮尺	No Scale
設計日付	平成 年 月 日
番表	1 2

伊賀市上下水道部

本設横断面图(1)

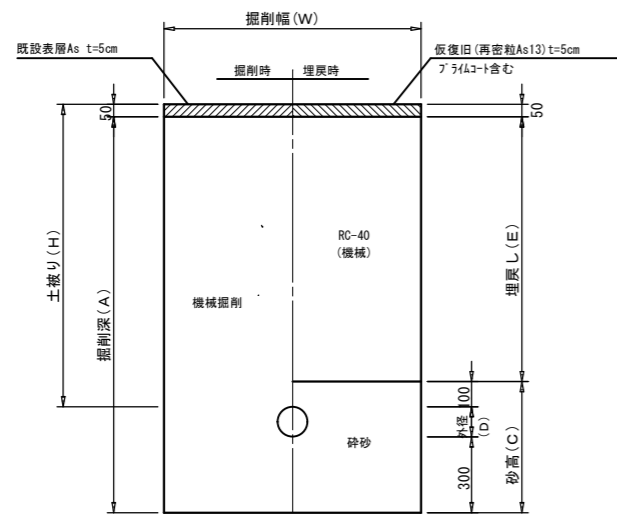


工事名称	平成29年度伊賀市水道施設整備事業 配水管支障移転工事（高岡1工区）				
図面名称	本設横断面图(1)				
施工場所	高岡地内				
縮尺	1:100				
設計月日	平成	年	月	日	図面番号
審表	課長	係長	主任	設計	3
伊賀市上下水道部					

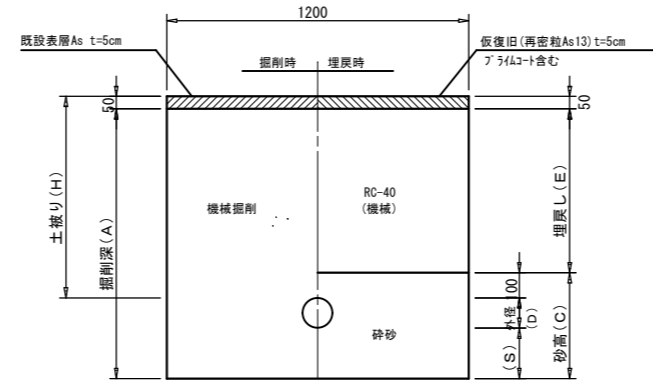
土工標準断面図(1) S=1/15

本設(1)

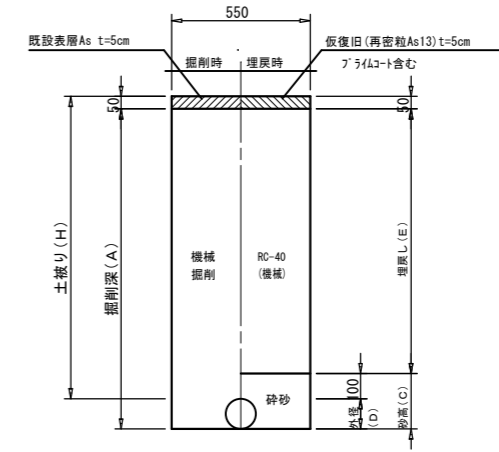
不断水割T字管設置部
市道As



不断水仕切弁設置部
市道As



本設接続部 外へ取出し含む
市道As



土工標準寸法表

単位: mm

	口径	外径	掘削幅	土被り	掘削深	埋戻し	砕砂高	管種
	(φ)	(D)	(W)	(H)	(A)	(E)	(C)	
①	150	165	1100	1200	1615	1050	565	VP
②	100	114	1000	1200	1564	1050	514	VP
③	100	114	1000	1100	1464	950	514	VP
④	100	114	1000	1000	1364	850	514	VP
⑤	75	89	1000	900	1239	750	489	VP

土工標準寸法表

単位: mm

	口径	外径	土被り	掘削深	埋戻し	砕砂高	管種
	(φ)	(D)	(H)	(A)	(E)	(S)	(C)
⑥	100	114	1200	1464	1050	200	414
⑦	100	114	1000	1264	850	200	414
⑧	50	60	1200	1360	1050	150	310

土工標準寸法表

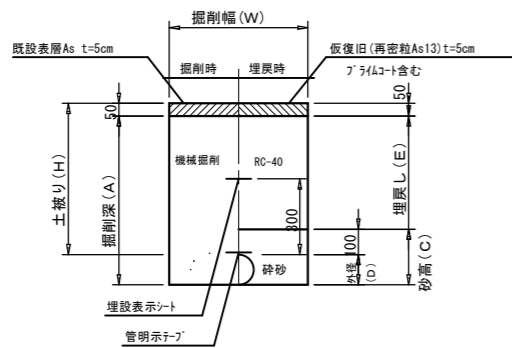
単位: mm

	口径	外径	掘削幅	土被り	掘削深	埋戻し	砕砂高	管種
	(φ)	(D)	(W)	(H)	(A)	(E)	(C)	
⑨	150	165	550	1200	1315	1050	265	VP
⑩	150	165	550	1000	1115	850	265	VP
⑪	100	114	550	1200	1264	1050	214	VP
⑫	100	114	550	1000	1064	850	214	VP
⑬	75	89	550	1200	1239	1050	189	VP

※転圧は管天より+100mmまで人力でおこなうこと。
※実掘削深1.5mを超えるものは、土留め工を設けること。

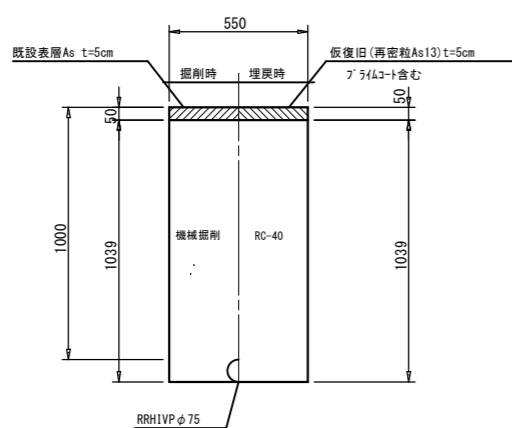
本設単独施工

市道 車道As



⑬ 本設単独施工(撤去時)

市道 車道As



土工標準寸法表

単位: mm

	口径	外径	掘削幅	土被り	掘削深	埋戻し	砕砂高	管種
	(φ)	(D)	(W)	(H)	(A)	(E)	(C)	
⑭	150	169	700	1000	1119	850	269	DCIP
⑮	150	169	700	721	840	571	269	DCIP
⑯	150	169	700	600	719	450	269	DCIP
⑰	100	118	850	2000	2068	1850	218	DCIP
⑱	100	118	850	1700	1768	1550	218	DCIP
⑲	100	118	850	1400	1468	1250	218	DCIP
⑳	100	118	650	1300	1368	1150	218	DCIP
㉑	100	118	650	1200	1268	1050	218	DCIP
㉒	100	118	650	1100	1168	950	218	DCIP
㉓	100	118	650	1000	1068	850	218	DCIP
㉔	100	118	650	918	986	768	218	DCIP
㉕	100	118	650	900	968	750	218	DCIP
㉖	100	118	650	800	868	650	218	DCIP
㉗	100	118	650	700	768	550	218	DCIP
㉘	100	118	650	600	668	450	218	DCIP

土工標準寸法表

単位: mm

	口径	外径	掘削幅	土被り	掘削深	埋戻し	砕砂高	管種
	(φ)	(D)	(W)	(H)	(A)	(E)	(C)	
㉙	75	93	600	1200	1243	1050	193	DCIP
㉚	75	93	600	1000	1043	850	193	DCIP
㉛	75	89	550	1000	1039	850	189	VP・SUS
㉜	75	93	600	600	643	450	193	DCIP
㉝	50	60	550	1400	1410	1250	160	PE、VP
㉞	50	60	550	1200	1210	1050	160	PE、VP
㉟	50	60	550	1000	1010	850	160	PE、VP
㊱	50	60	550	800	810	650	160	PE、VP
㊲	50	60	550	700	710	550	160	PE、VP
㊳	50	60	550	600	610	450	160	PE、VP
㊴	30	42	550	1000	992	850	142	PE、VP
㊵	30	42	550	600	592	450	142	PE、VP
㊶	25	34	550	800	784	650	134	PE、VP
㊷	25	34	550	600	584	450	134	PE、VP

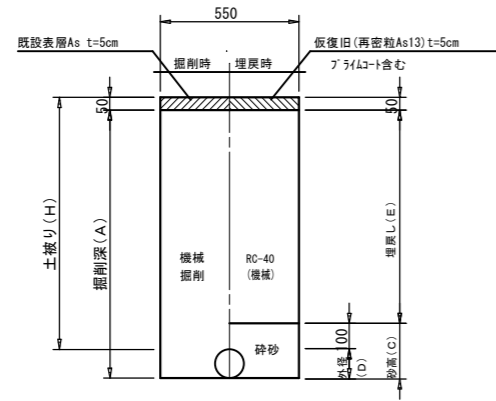
この図面は、A1サイズを原寸とする。

工事名称	平成29年度伊賀市水道施設整備事業 配水管支線移転工事(高岡1工区)		
図面名称	本設土工標準図(1)		
施工場所	富岡地区		
縮尺	1:15		
設計月日	平成 年 月 日	図面番号	
番表	原	修	4
伊賀市上下水道部			

土工標準断面図(2) S=1/15

本設給水

給水接続部 サトル取出し含む
市道As

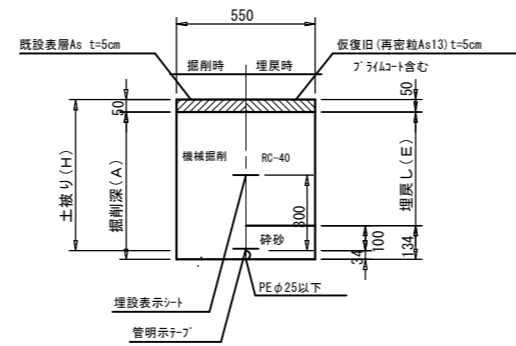


土工標準寸法表

単位: mm

	口径 (φ)	外径 (D)	掘削幅 (W)	土被り (H)	掘削深 (A)	埋戻し (E)	砕砂高 (C)	管種
①	100	114	550	1200	1264	1050	214	VP
②	100	114	550	1000	1064	850	214	VP
③	50	60	550	1200	1210	1050	160	VP

本設給水単独施工
市道・私道 車道As

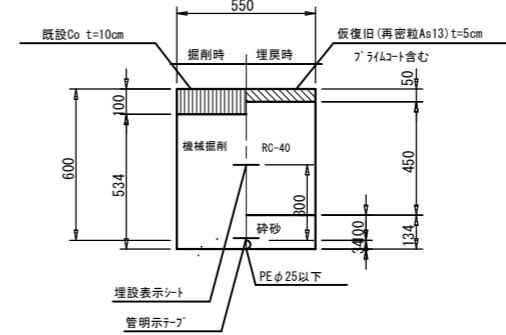


土工標準寸法表

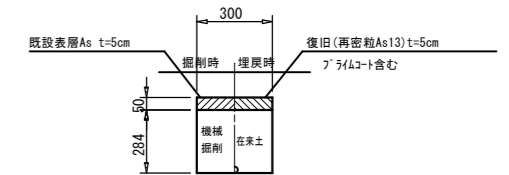
単位: mm

	口径 (φ)	外径 (D)	土被り (H)	掘削深 (A)	埋戻し (E)
④	25以下	34	1200	1184	1050
⑤	25以下	34	800	784	650
⑥	25以下	34	700	684	550
⑦	25以下	34	600	584	450

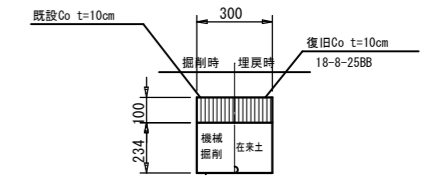
⑧ 本設給水単独施工
市道 車道Co



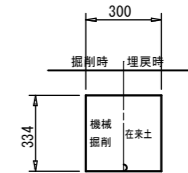
⑨ 宅内土工As



⑩ 宅内土工Co



⑪ 宅内土工Gr



この図面は、A1サイズを原寸とする。

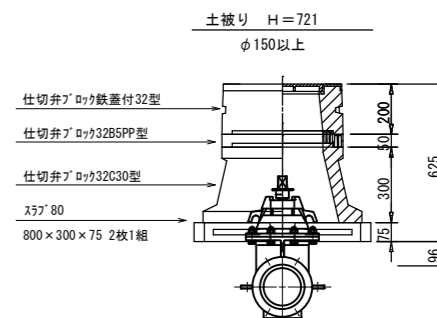
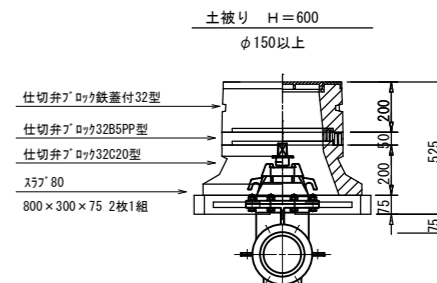
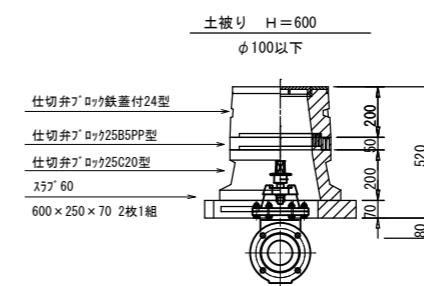
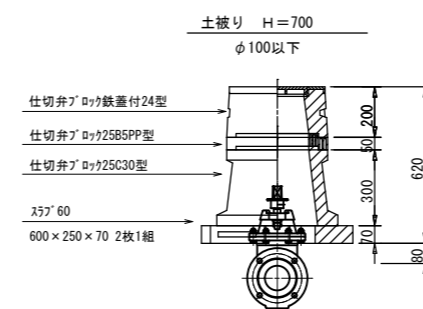
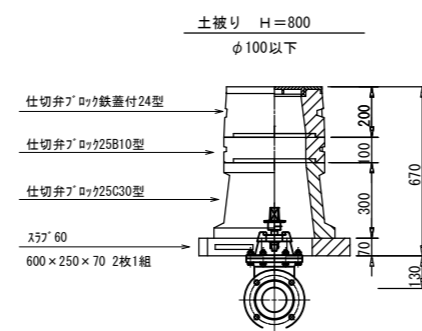
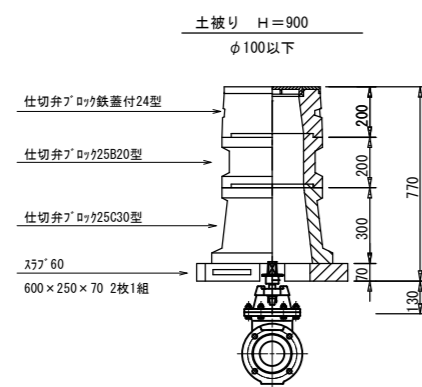
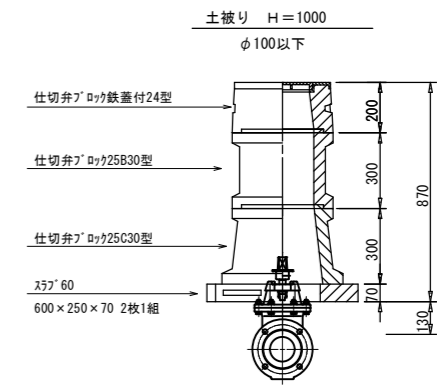
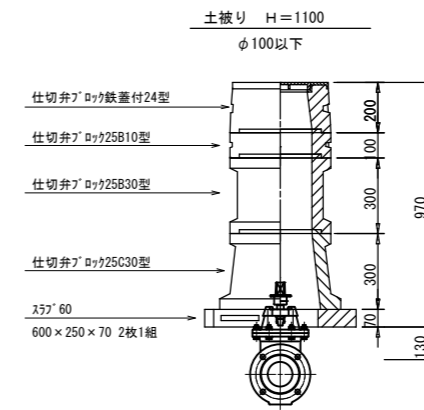
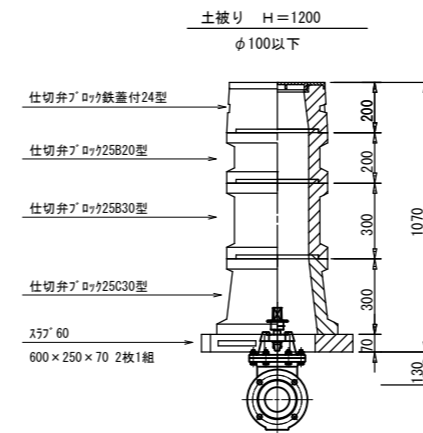
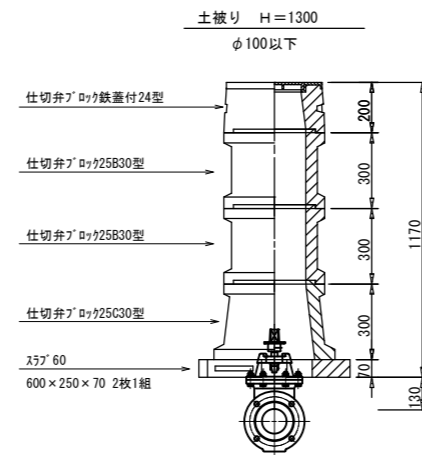
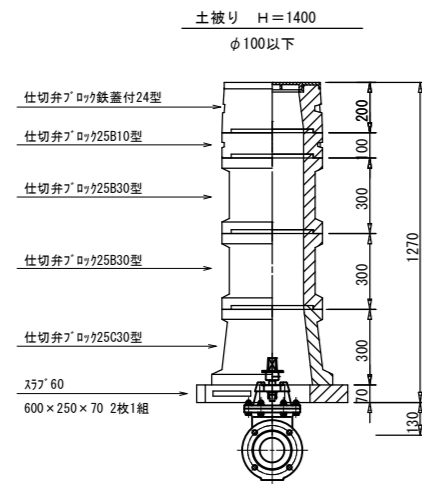
工事名称	平成29年度伊賀市水道施設整備事業 配水管支線移転工事(高岡1工区)			
図面名称	本設土工標準図(3)・本復旧標準断面図			
施工場所	富岡地内			
縮尺	1:15			
設計月日	平成	年	月	日
番表	原	修	平	計
				5
伊賀市上下水道部				

弁室標準図(1)

S=1/15

仕切弁室

(コンクリート製)



注記
※本図面は標準図であるため、施工の際には現地状況や弁栓類の仕様等の確認を行い、最適な積み方を採用すること。

この図面は、A1サイズを原寸とする。

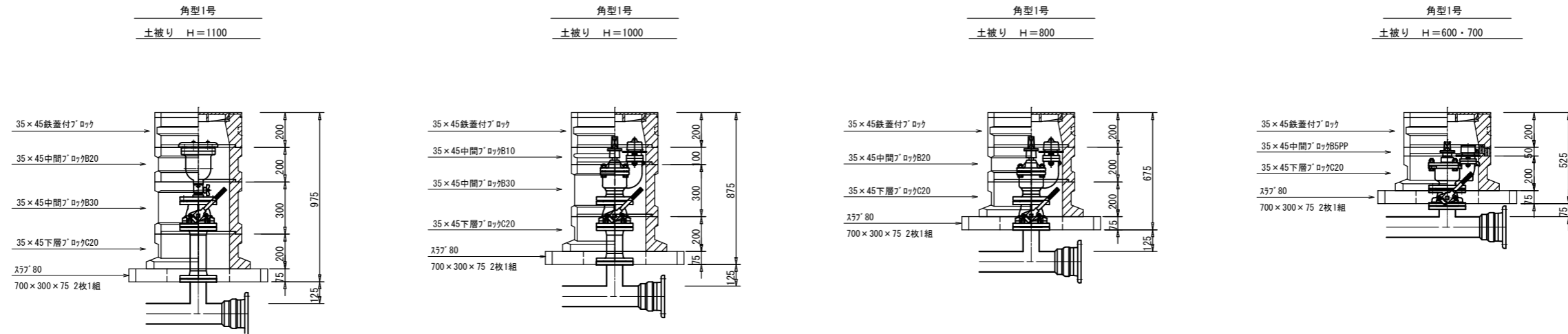
工事名称	平成29年度伊賀市水道施設整備事業				
図面名称	配水管支障移転工事(高岡1工区)				
施工場所	本設弁室標準図(1)				
縮尺	1:15				
設計月日	平成	年	月	日	図面番号
番表	原	係	平	設	6
伊賀市上下水道部					

弁室標準図(2)

S=1/15

消火栓・空気弁室

(コンクリート製)

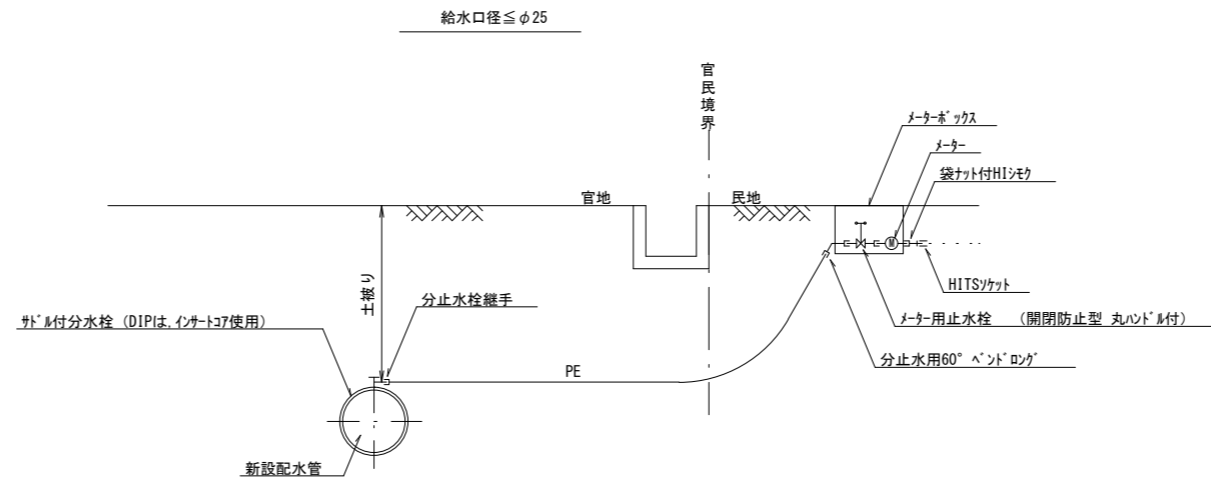


注記

※本図面は標準図であるため、施工の際には現地状況や弁栓類の仕様等の確認を行い、最適な積み方を採用すること。

本設給水管

分水栓口径：給水口径 ≤ φ20の場合 φ20mm
給水口径 ≥ φ25の場合 給水口径



この図面は、A1サイズを原寸とする。

工事名称	平成29年度伊賀市水道施設整備事業 配水管支障修繕工事（富岡1工区）						
図面名称	本設弁室標準図(2)						
施工場所	富岡地内						
縮尺	1:15						
設計月日	平成	年	月	日	図面番号		
番表	原	修	保	保	計	7	
伊賀市上下水道部							