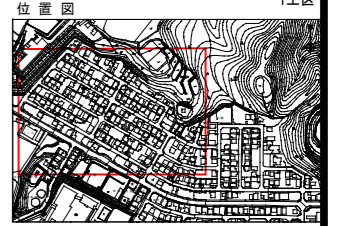


工事名称	平成29年度伊賀市水道広域化促進事業 配水管布設替工事 桐ヶ丘工区
図面名称	計画平面図(1)
施工場所	伊賀市桐ヶ丘地内
縮尺	1:500
設計月日	平成 年 月 日 図面番号
専業	課長 係長 調整 設計 2
伊賀市上下水道部	



連絡工2号
DCIP-NS φ100 L=4.054m
市道C1-1 d=0.8m L=4.054m

連絡工2号
不排水連絡工 φ100×φ100 L=0.987m
市道D1-1 d=1.20m L=0.99m
市道D1-2 d=1.20m L=0.82m
市道E1-1 d=1.20m L=1.00m

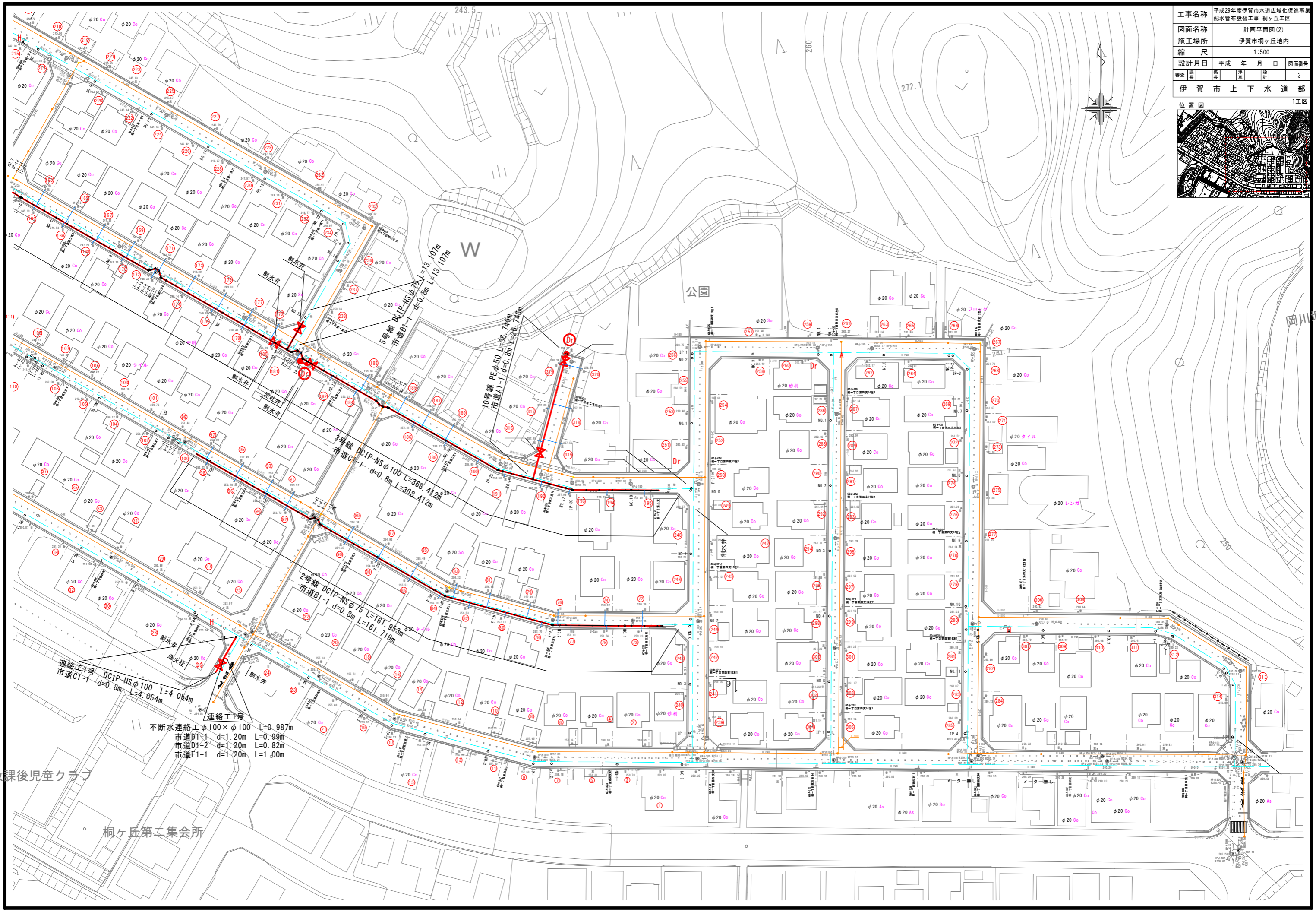
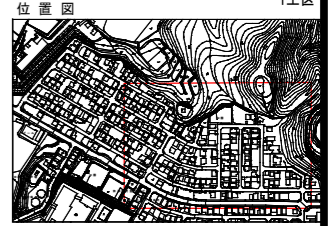
2号線 DCIP-NS φ75 L=161.953m
市道B1-1 d=0.8m L=161.719m

3号線 DCIP-NS φ100 L=368.412m
市道C1-1 d=0.6m L=368.412m

5号線 DCIP-NS φ75 L=13.101m
市道B1-1 d=0.8m L=13.101m

10号線 PE φ50 L=36.746m
市道M1-1 d=0.8m L=36.746m

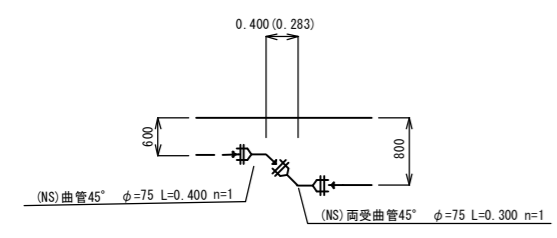
工事名称	平成29年度伊賀市水道広域化促進事業 配水管布設替工事 桐ヶ丘工区
図面名称	計画平面図(2)
施工場所	伊賀市桐ヶ丘地内
縮尺	1:500
設計月日	平成 年 月 日 図面番号
専業	課長 係長 浄番 設計 3
伊賀市上下水道部	
位置図 1工区	



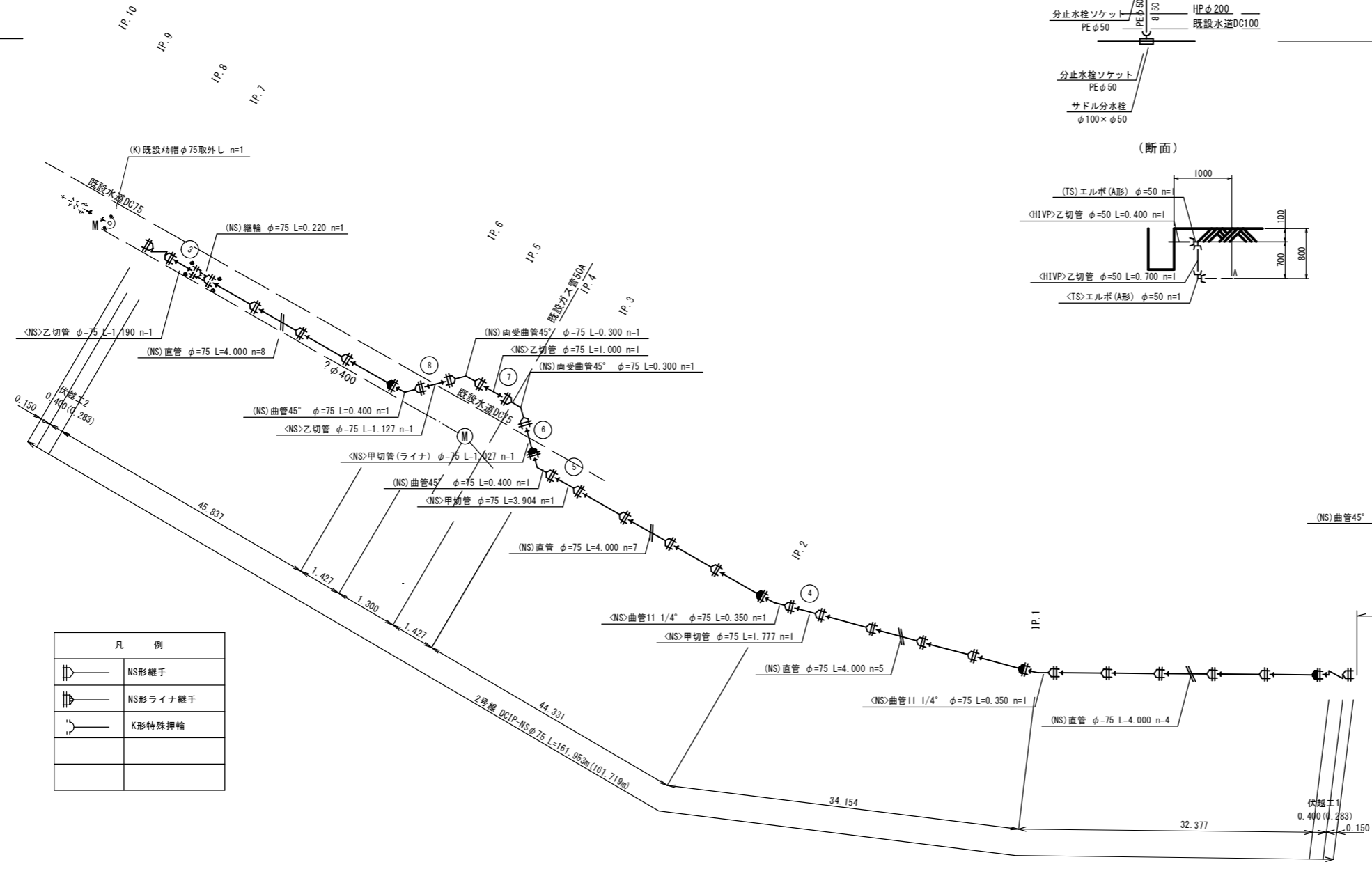
工事名称	平成29年度伊賀市水道広域化促進事業 配水管布設替工事 桐ヶ丘工区
図面名称	配管詳細図(2)
施工場所	伊賀市桐ヶ丘地内
縮尺	1:500
設計月日	平成 年 月 日 図面番号
専任	課長 係長 調整 設計 4
伊賀市上下水道部	



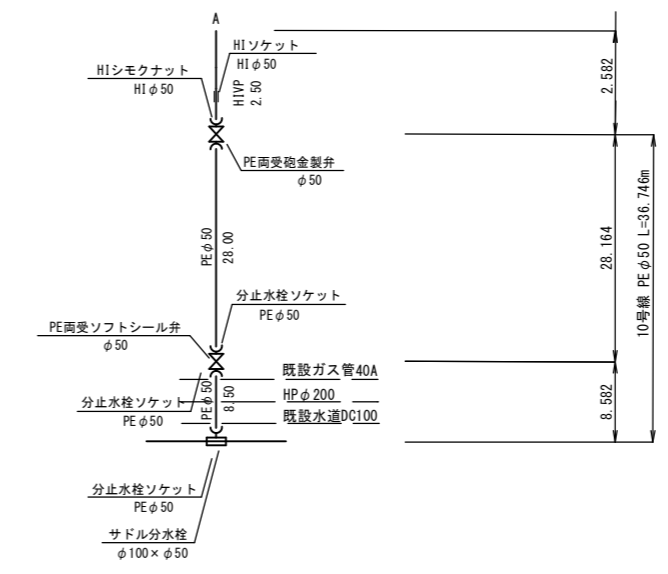
伏越工2



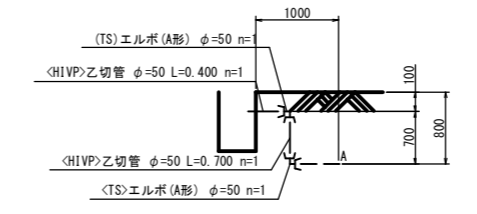
2号線



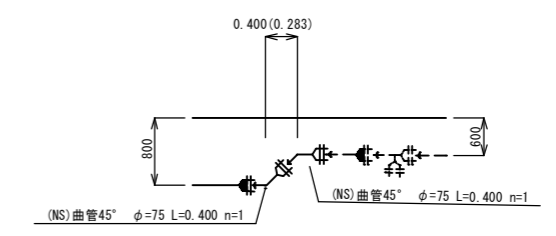
10号線



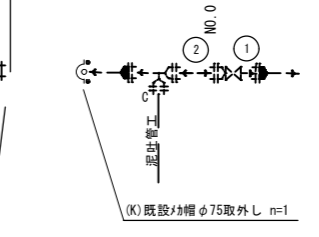
(断面)



伏越工1



6号線



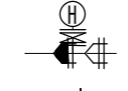
3号線



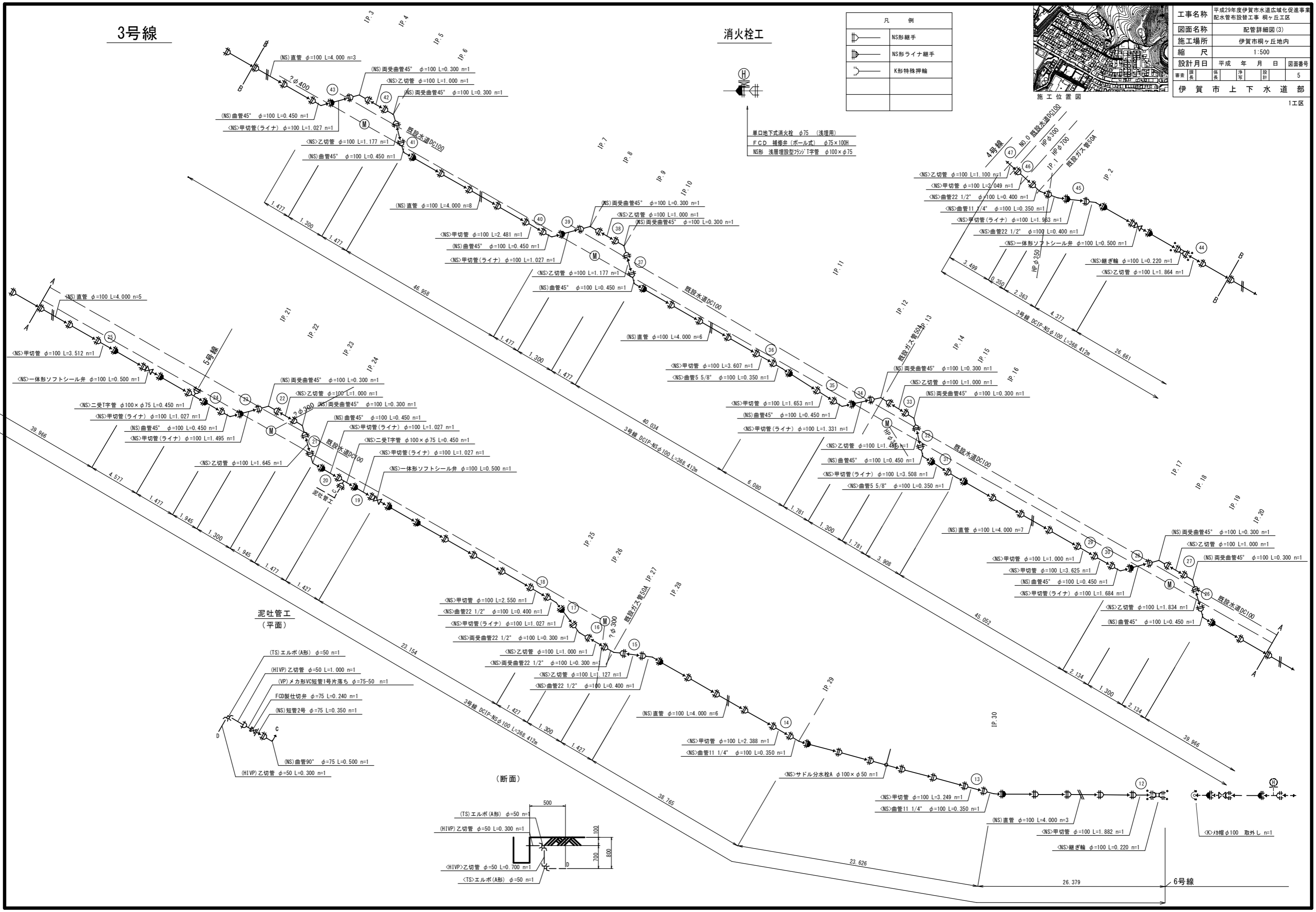
工事名称	平成29年度伊賀市水道広域化促進事業 配水管布設替工事 桐ヶ丘工区
図面名称	配管詳細図(3)
施工場所	伊賀市桐ヶ丘地内
縮尺	1:500
設計月日	平成 年 月 日 図面番号
番長	係長 課長 設計 5
伊賀市上下水道部	
I工区	

消火栓工

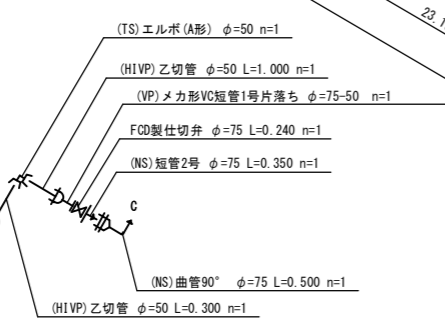
凡例	
	NS形継手
	NS形ライナ継手
	K形特殊押輪



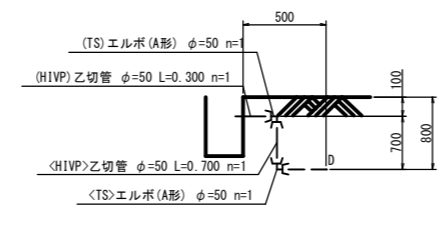
- 単口地下式消火栓 φ75 (浅埋用)
- FCD 補修弁 (ポール式) φ75×100H
- NS形 浅層埋設型ワグT字管 φ100×φ75



泥吐管工 (平面)



(断面)



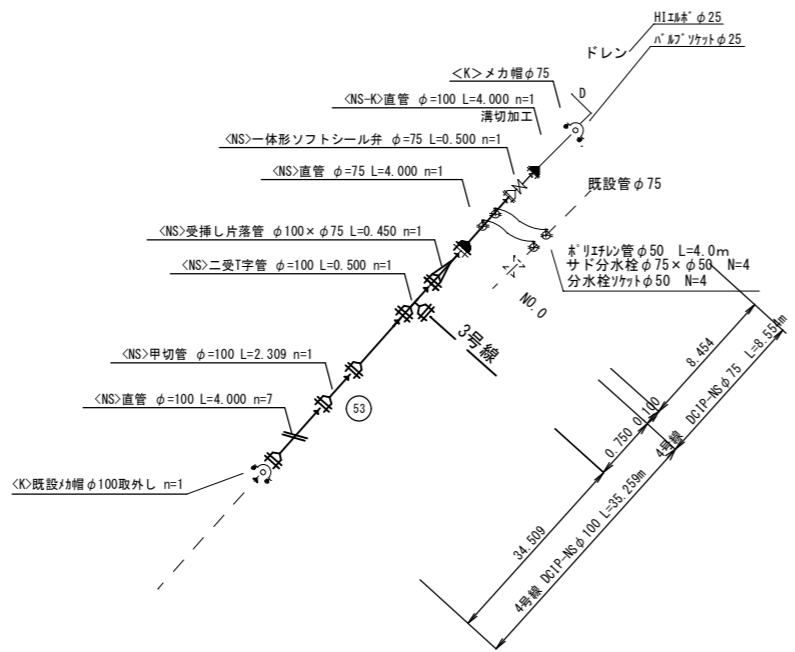
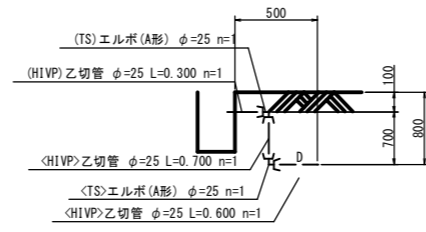


施工位置図

工事名称	平成29年度伊賀市水道広域化促進事業 配水管布設替工事 桐ヶ丘工区			
図面名称	配管詳細図(4)			
施工場所	伊賀市桐ヶ丘地内			
縮尺	NOSCARE			
設計月日	平成 年 月 日 図面番号			
番長	係長	浄水	設計	6
伊賀市上下水道部				
1工区				

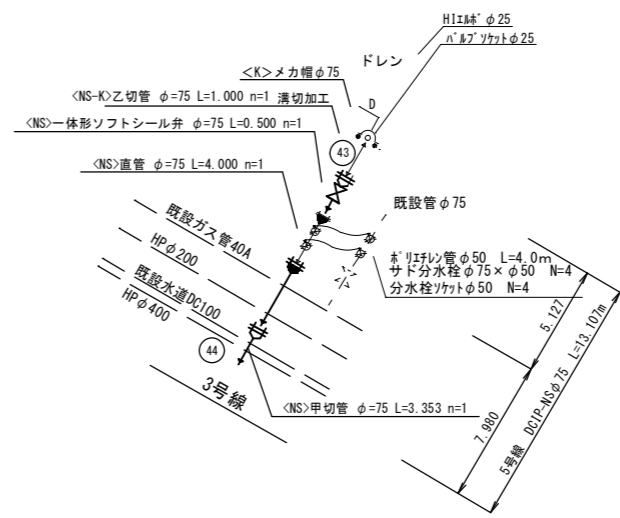
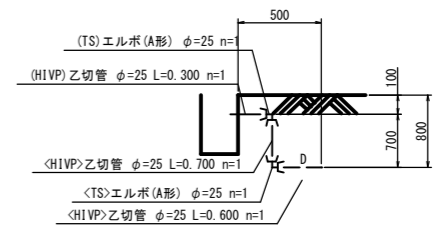
4号線

(断面)



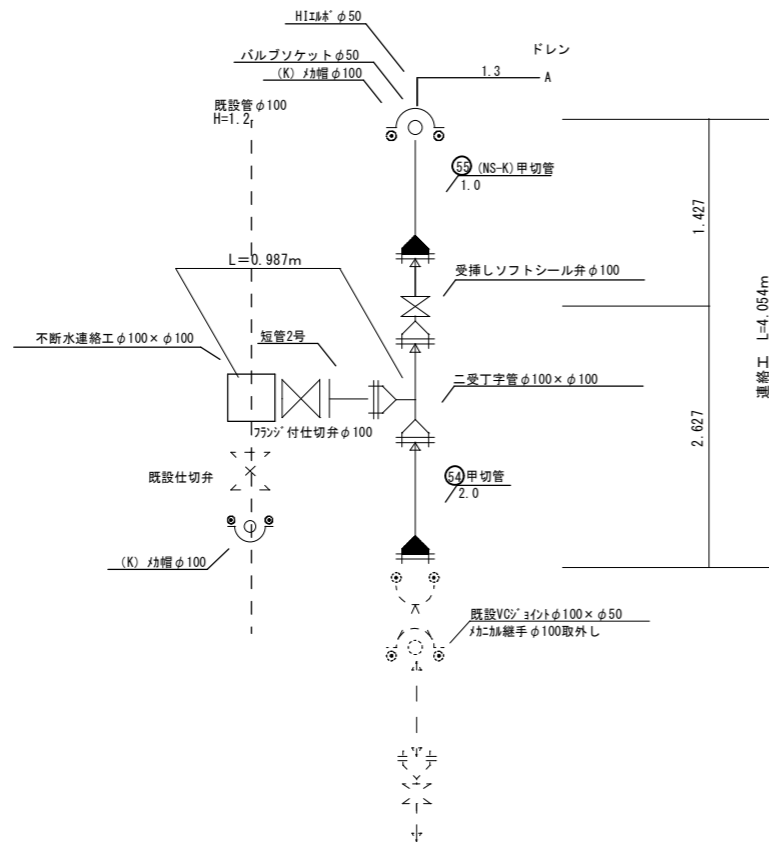
5号線

(断面)

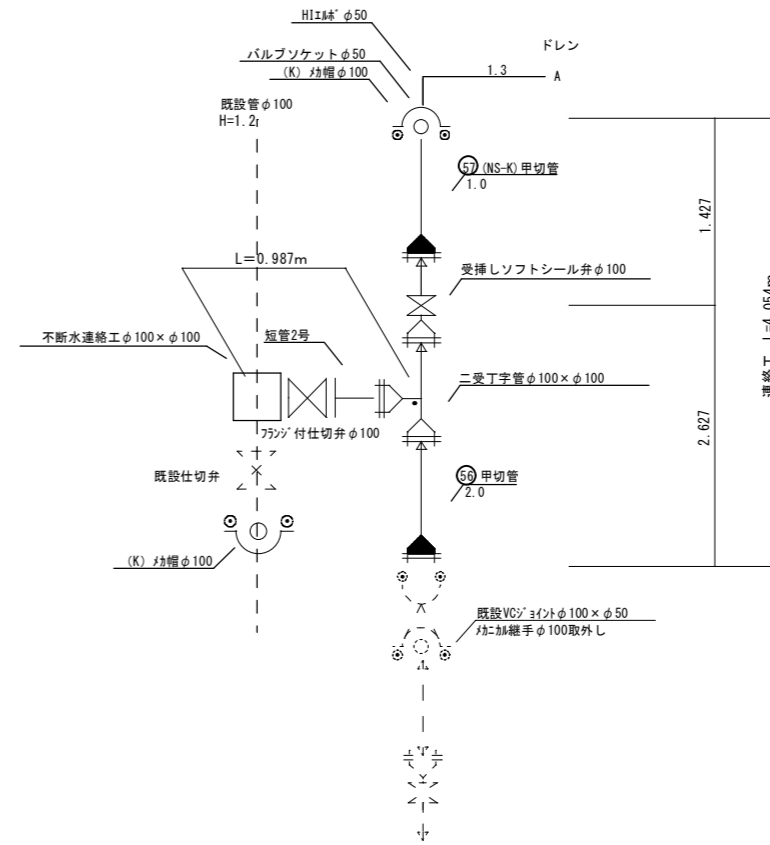


不断水連絡工 φ100 × φ100

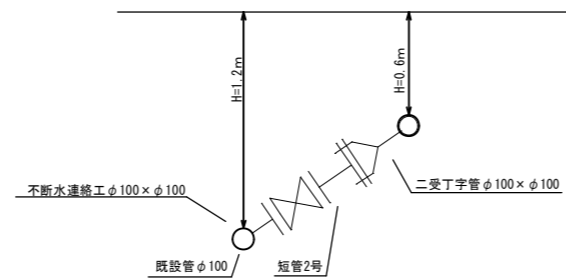
1号箇所



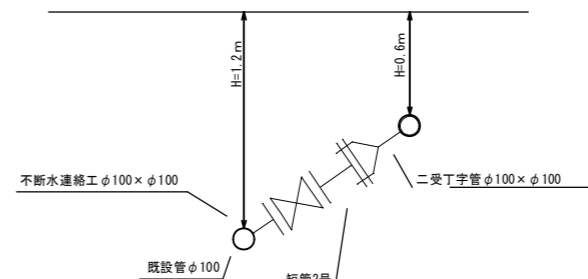
2号箇所



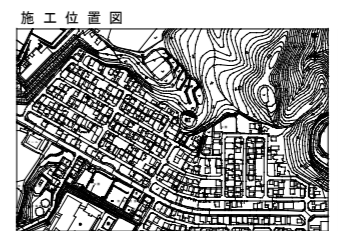
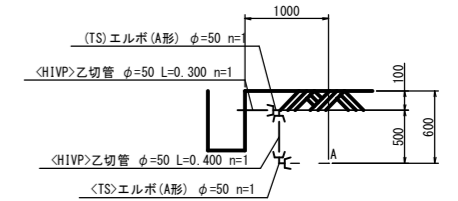
1号箇所断面図



2号箇所断面図



(連絡工1号・2号泥吐断面)



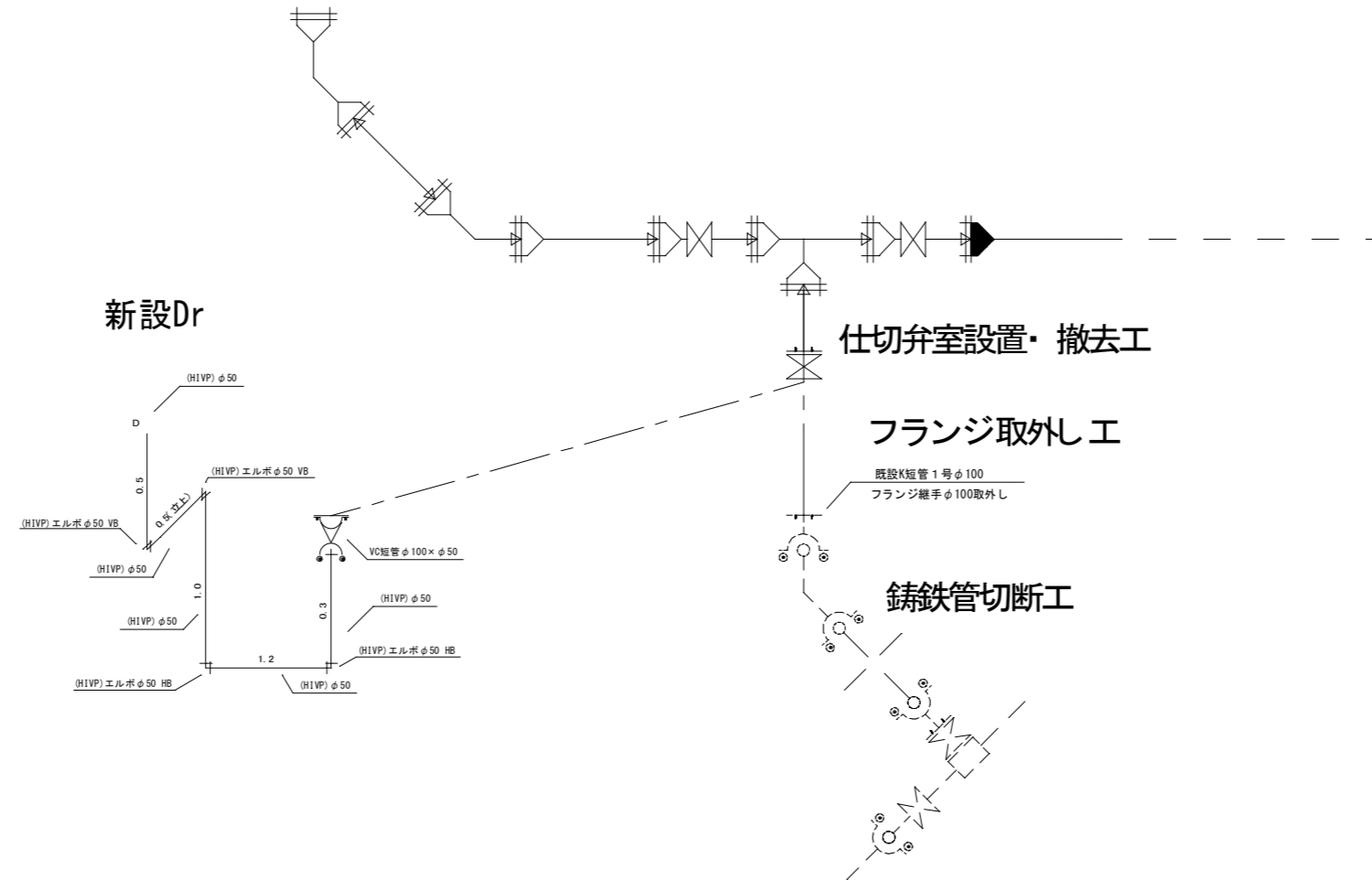
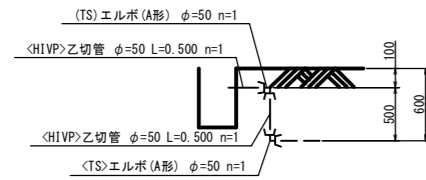
工事名称	平成29年度伊賀市水道広域化促進事業 配水管布設替工事 桐ヶ丘工区
図面名称	配管詳細図(5)
施工場所	伊賀市桐ヶ丘地内
縮尺	NOSCARE
設計月日	平成 年 月 日 図面番号
備考	7
伊賀市上下水道部	

凡 例	
	NS形継手
	NS形ライナ継手
	K形特殊押輪

泥吐設置φ50

3号箇所

(3号箇所泥吐き断面)



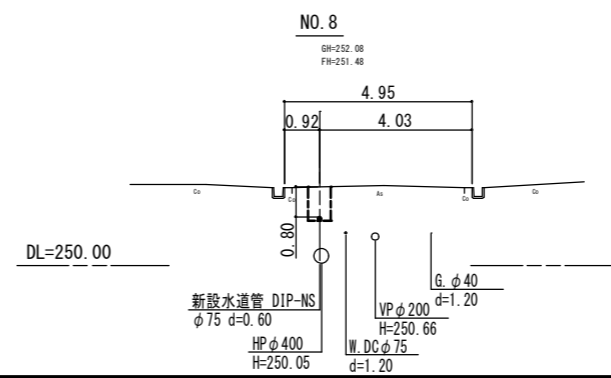
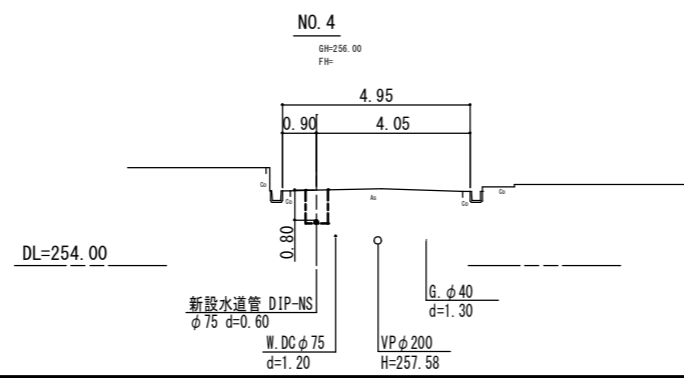
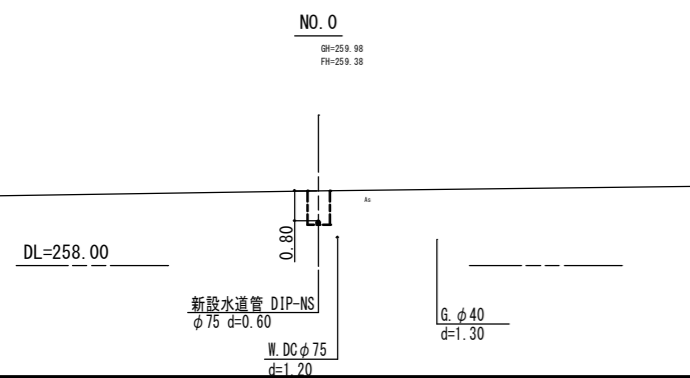
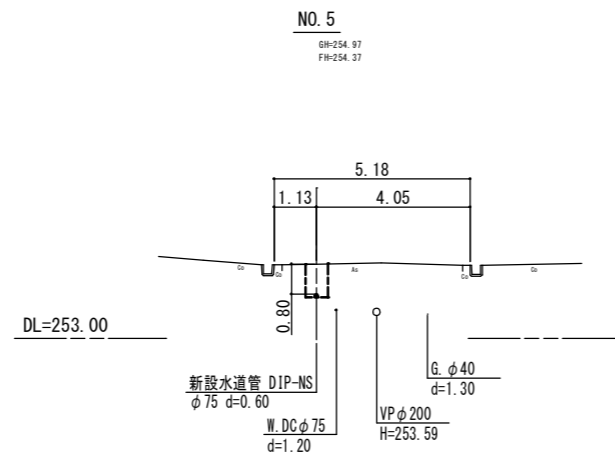
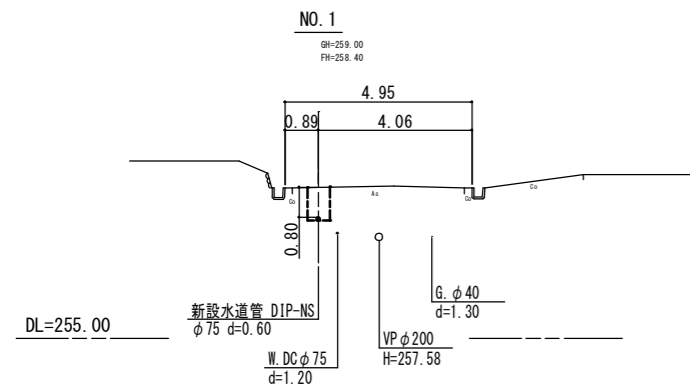
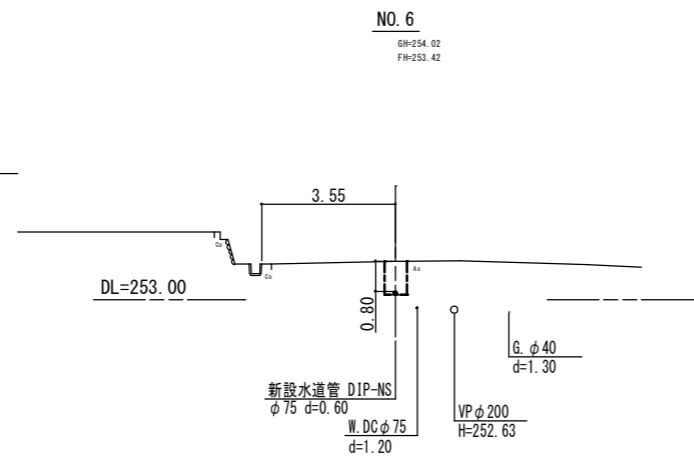
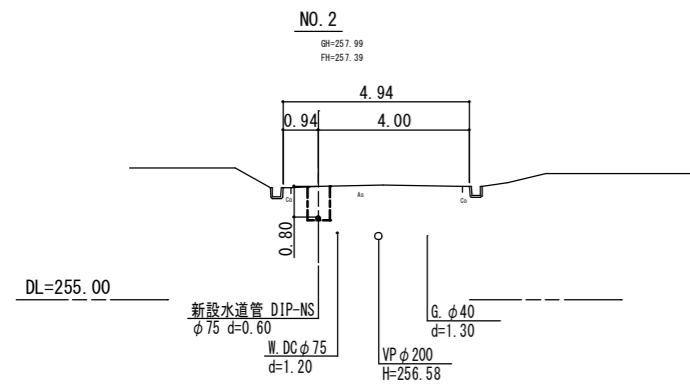
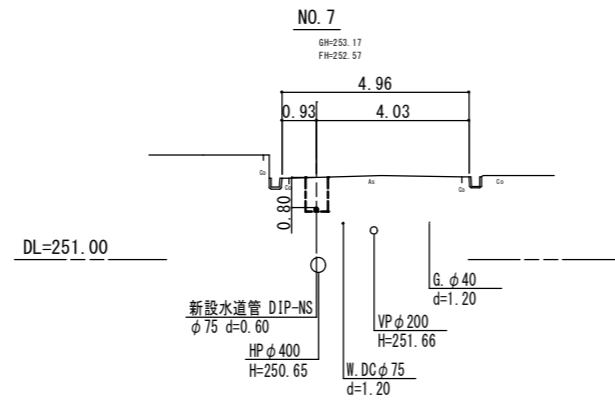
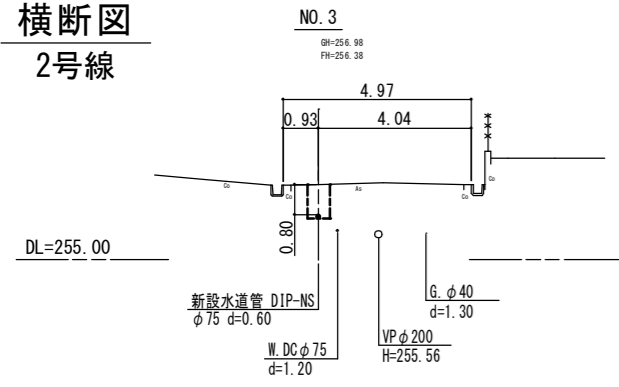
凡 例	
	NS形継手
	NS形ライナ継手
	K形特殊押輪



1工区	
工事名称	平成29年度伊賀市水道広域化促進事業 配水管布設替工事 桐ヶ丘工区
図面名称	配管詳細図(6)
施工場所	伊賀市桐ヶ丘地内
縮 尺	NOSCARE
設計月日	平成 年 月 日 図面番号
審 査	8
伊賀市上下水道部	

横断図

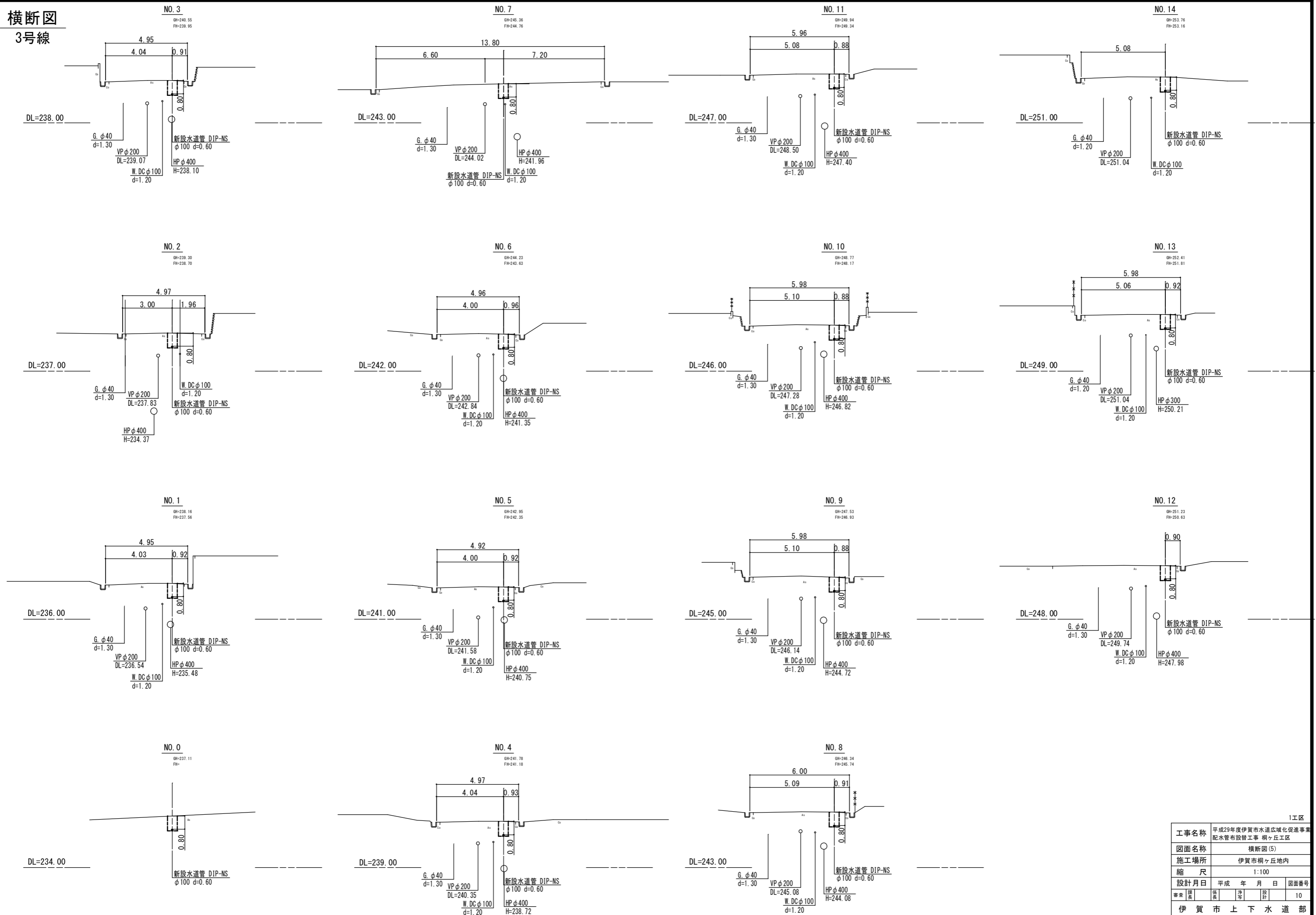
2号線



工事名称	平成29年度伊賀市水道広域化促進事業 配水管布設替工事 桐ヶ丘工区			
図面名称	横断図(3)			
施工場所	伊賀市桐ヶ丘地内			
縮尺	1:100			
設計月日	平成	年	月	日
図面番号	9			
伊賀市上下水道部				

横断図

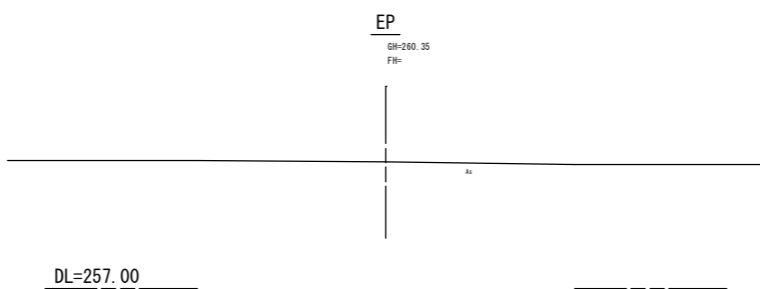
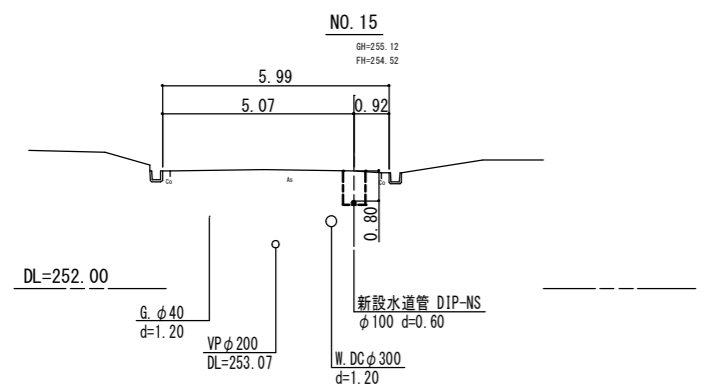
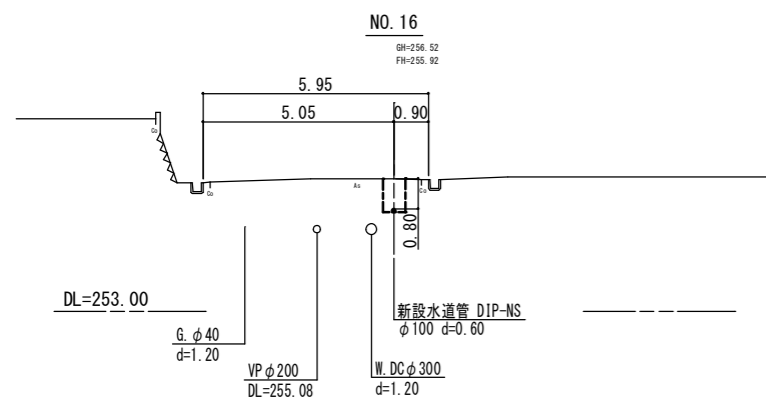
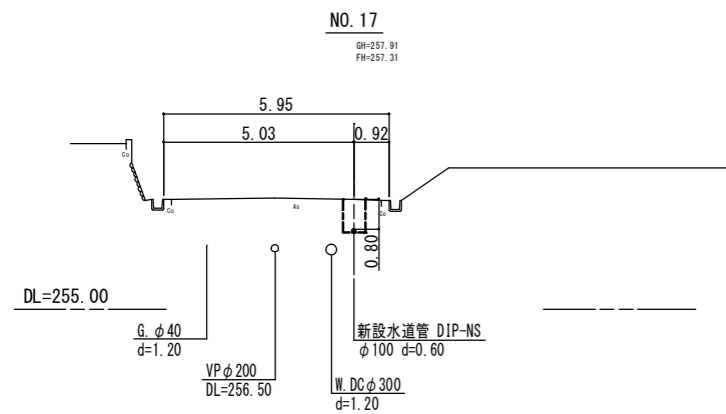
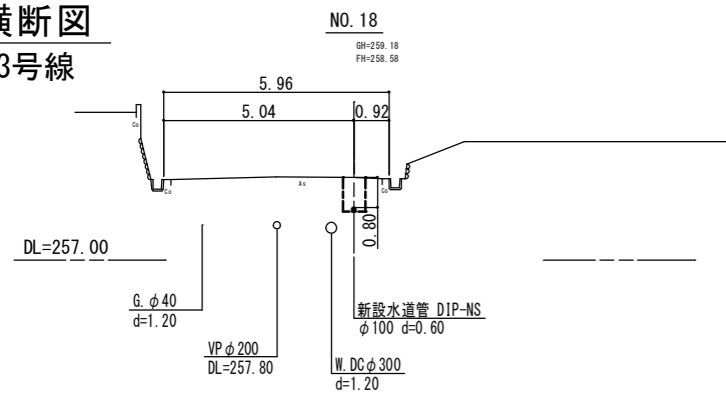
3号線



工事名称	平成29年度伊賀市水道広域化促進事業 配水管布設工 桐ヶ丘工区		
図面名称	横断図(5)		
施工場所	伊賀市桐ヶ丘地内		
縮尺	1:100		
設計月日	平成 年 月 日	図面番号	
審査	監	検	計
			10
1工区			
伊賀市上下水道部			

横断図

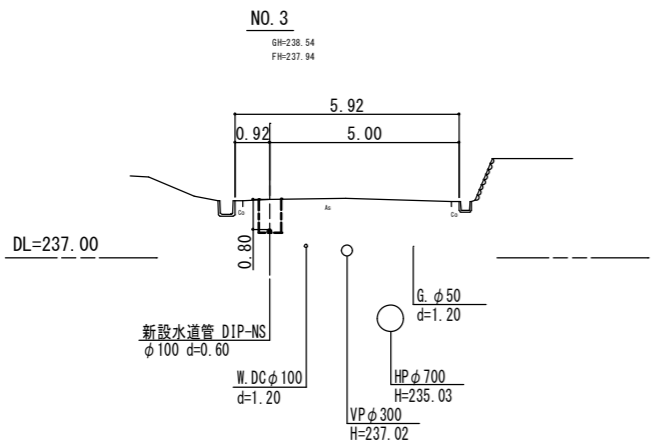
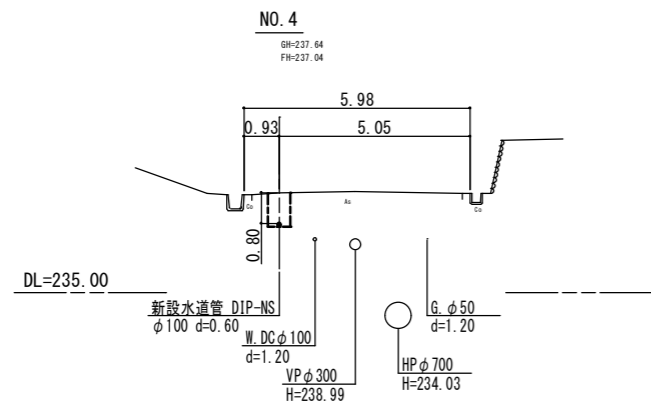
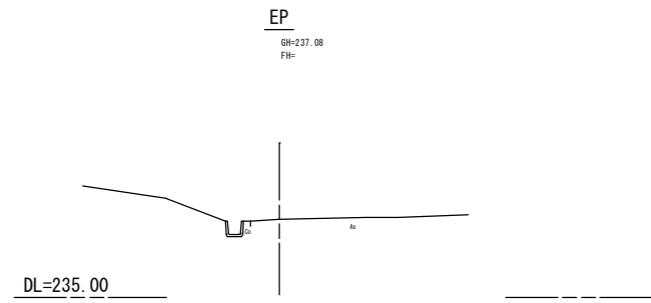
3号線



工事名称		平成29年度伊賀市水道広域化促進事業 配水管布設替工事 桐ヶ丘工区			
図面名称		横断図(6)			
施工場所		伊賀市桐ヶ丘地内			
縮尺		1:100			
設計月日		平成	年	月	日
審査	課長	係長	浄専	設計	11
伊賀市上下水道部					

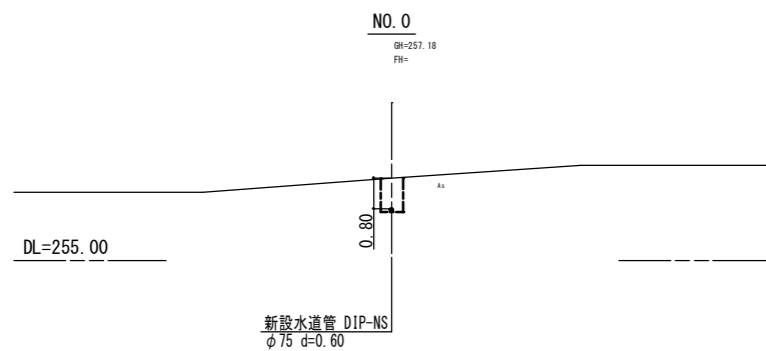
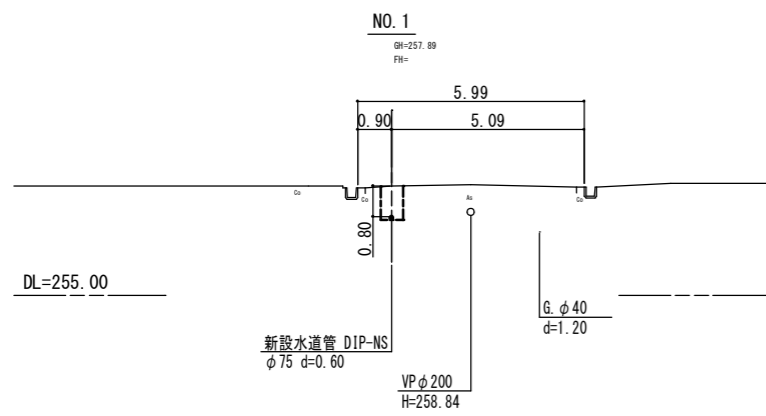
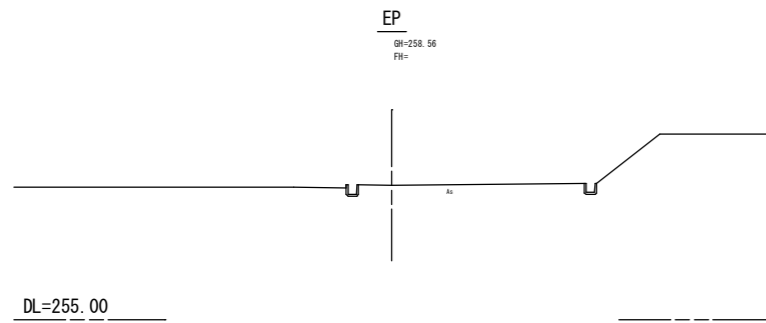
横断図

4号線



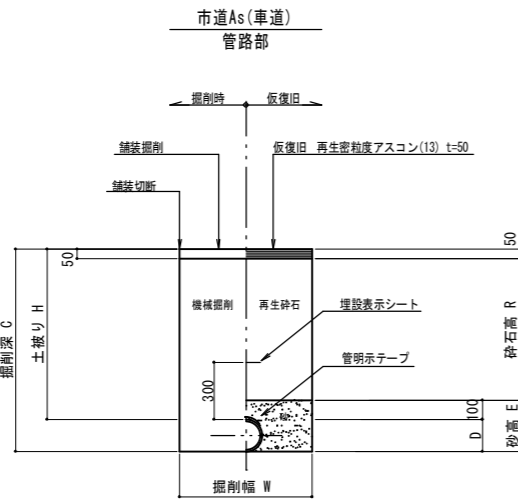
工事名称		平成29年度伊賀市水道広域化促進事業 配水管布設工事 桐ヶ丘工区			
図面名称		横断図(7)			
施工場所		伊賀市桐ヶ丘地内			
縮尺		1:100			
設計月日		平成	年	月	日
審査	課長	係長	技師	設計	12
伊賀市上下水道部					

横断面
10号線



工事名称		平成29年度伊賀市水道広域化促進事業 配水管布設工事 桐ヶ丘工区			
図面名称		横断面(10)			
施工場所		伊賀市桐ヶ丘地内			
縮尺		1:100			
設計月日		平成	年	月	日
審査	課長	係長	係長	設計	14
伊賀市上下水道部					

土工断面図 S=1:20



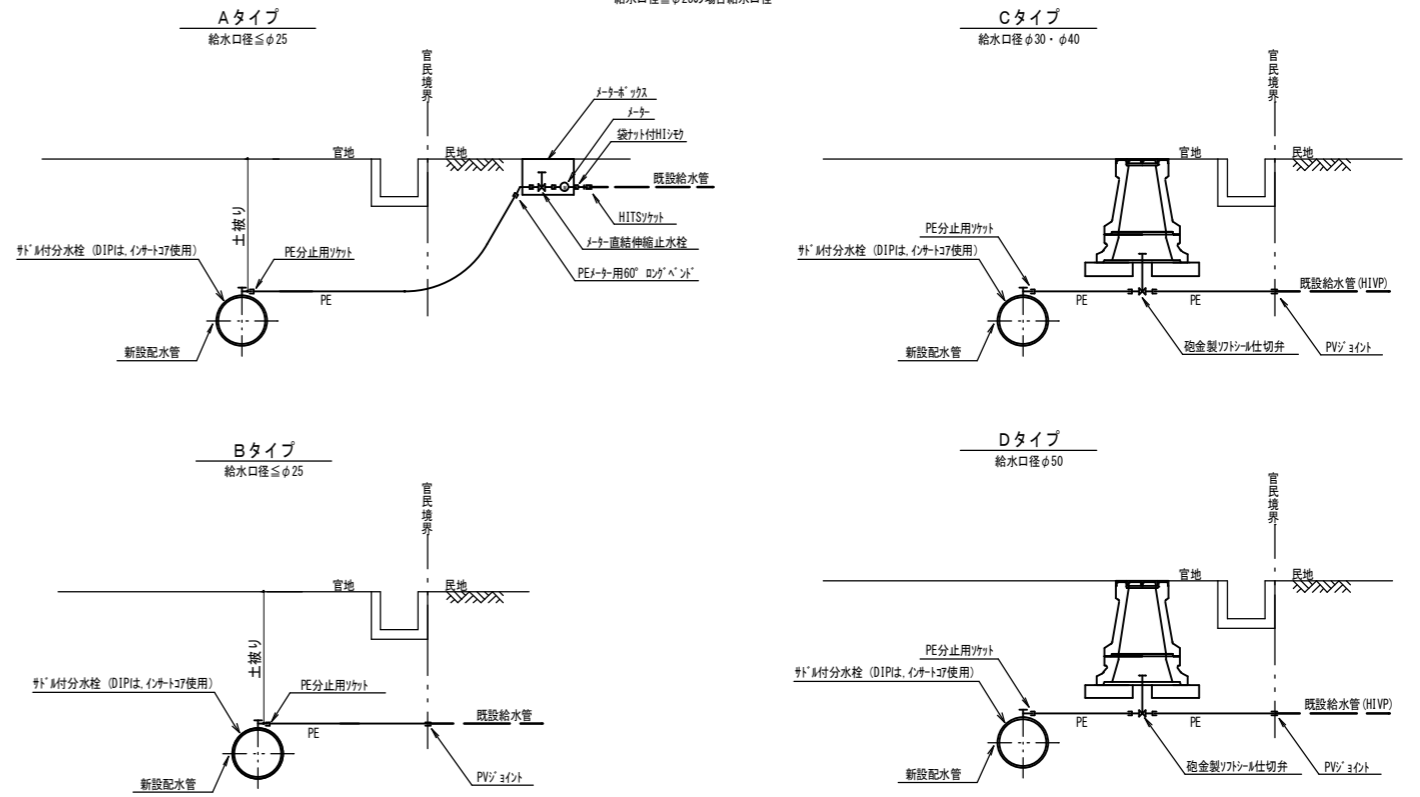
土工 寸法表 (mm)

番号	管種・管径 (φ)	管外径 (D)	土盛り (H)	掘削深 (C)	掘削幅 (W)	砂高 (E)	砕石高 (R)	備考
A1-1	PE・HDφ50以下	60	800	860	550	160	650	
A1-2	PE・HDφ50以下	60	600	660	550	160	450	
B1-1	DCIPφ75	93	800	893	600	193	650	
C1-1	DCIPφ100	118	600	718	650	218	450	
C1-2	DCIPφ100	118	800	918	650	218	650	
D1-1	DCIPφ100	118	1200	1318	650	218	1050	
D1-2	DCIPφ100	118	1200	1618	1000	218	1350	
E1-1	DCIPφ100	118	1200	1318	1000	218		

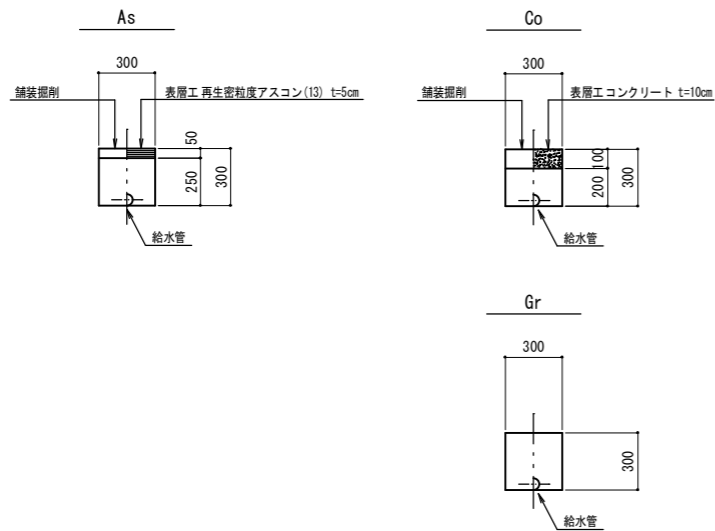
各種標準図

本設給水管

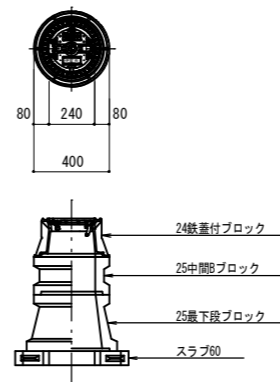
分水栓口径: 給水口径 ≤ φ20の場合 φ20mm
給水口径 ≤ φ25の場合 給水口径



給水管土工 宅内



仕切弁ボックス据付図 S=1:20



仕切弁ボックス 組合せ表 (配管口径: φ150以下)

土盛り	鉄蓋付ブロック	中間ブロック	最下段ブロック	スラブ
H=0.2m	24蓋付枠	—	—	60
H=0.6m	24蓋付枠	25B5	25C20	60
H=0.8m	24蓋付枠	25B10	25C30	60

1工区

工事名称	平成29年度伊賀市水道広域化促進事業 配水管布設工事 桐ヶ丘工区			
図面名称	土工断面図・各種標準図			
施工場所	伊賀市桐ヶ丘地内			
縮尺	1:20			
設計月日	平成	年	月	日
図面番号	伊	賀	市	上
伊賀市上下水道部	課	係	番	号
				15