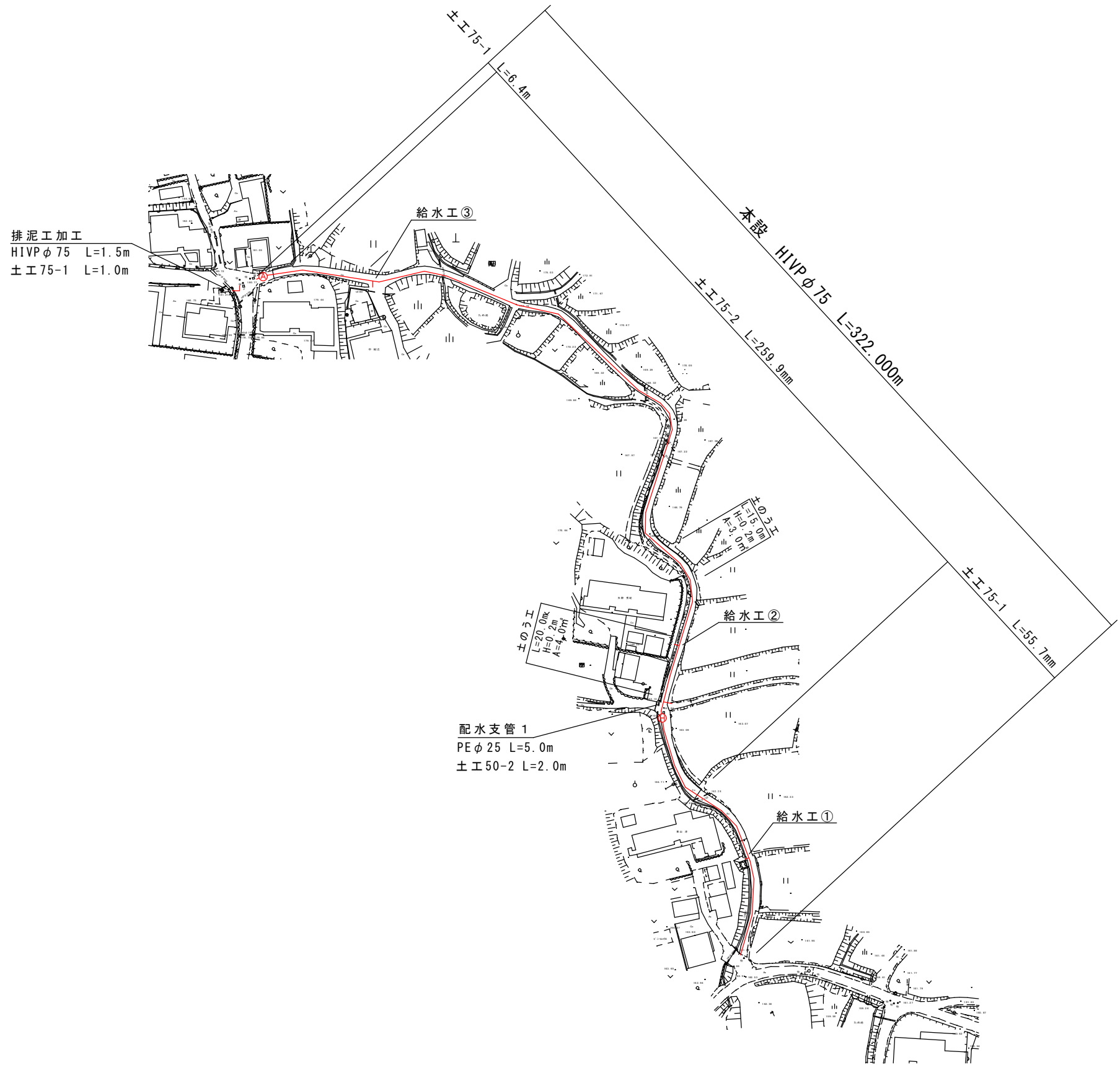
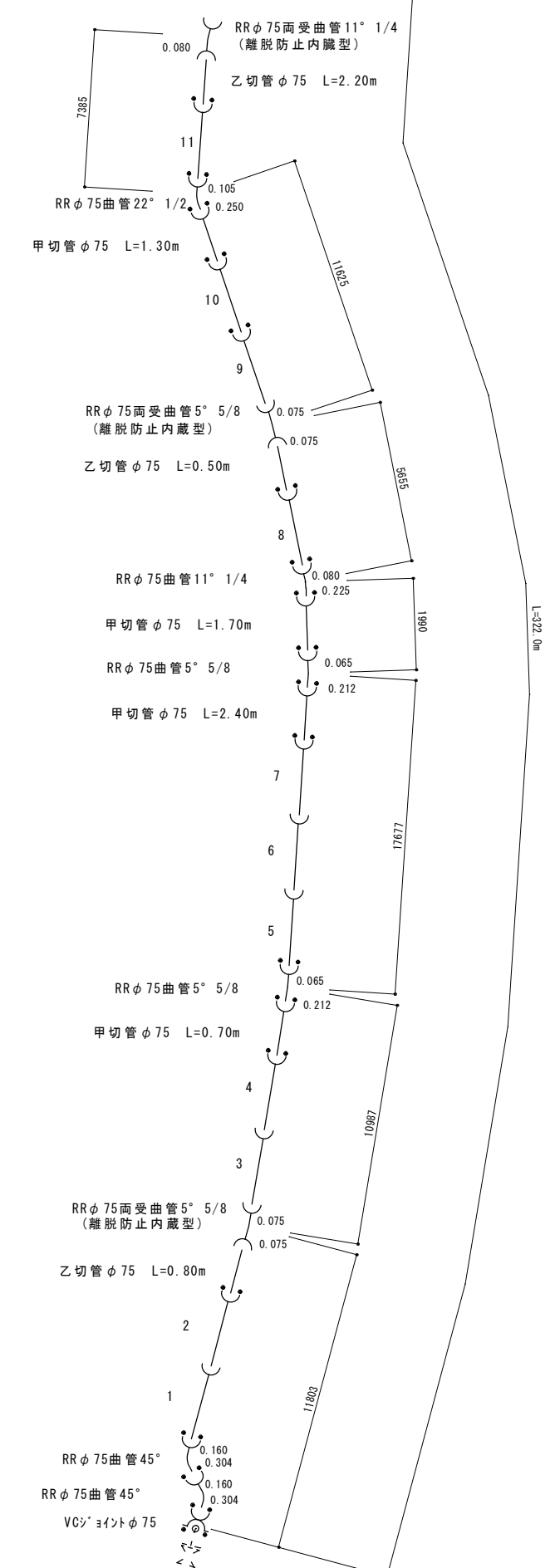
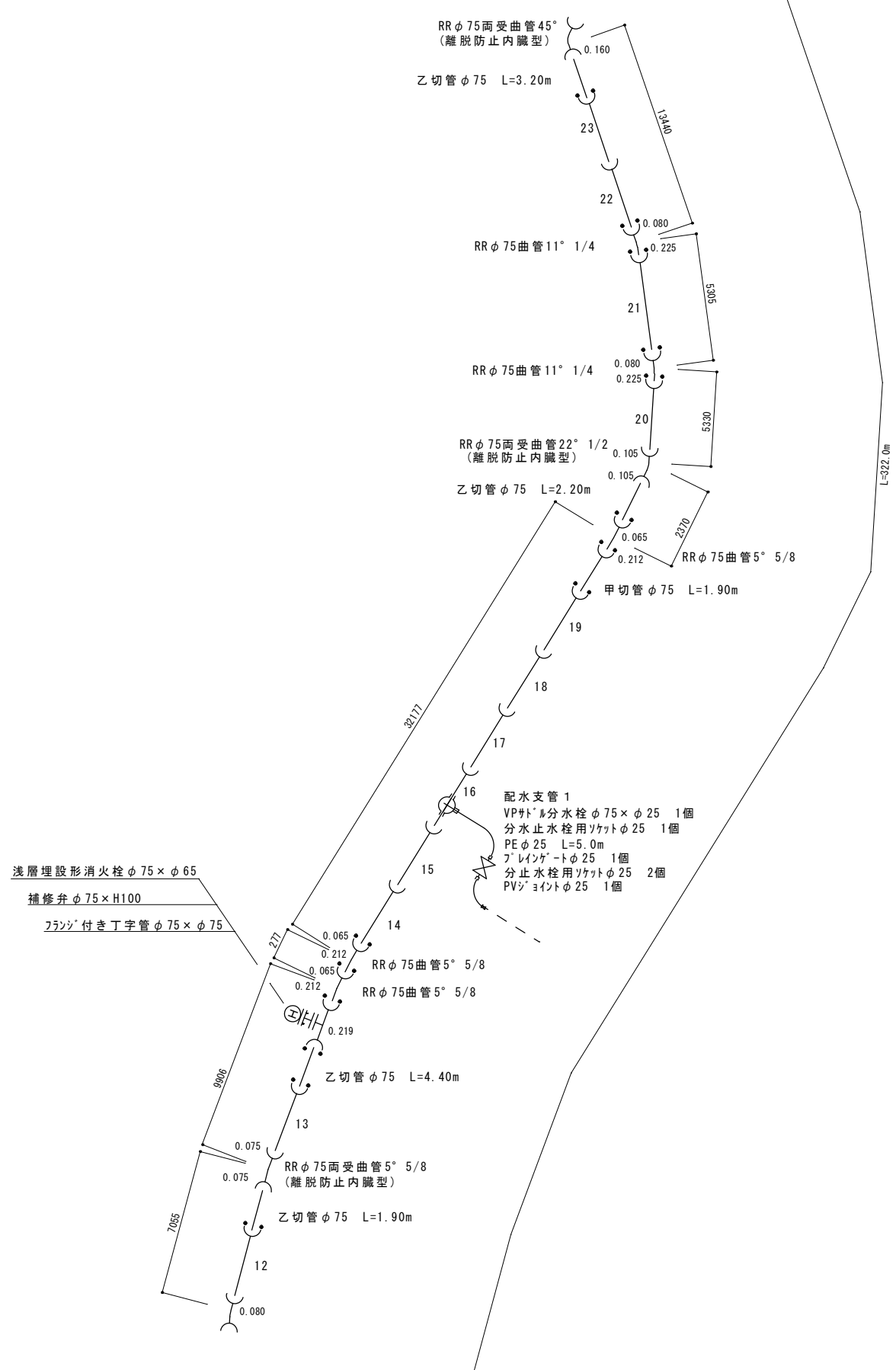


平面図



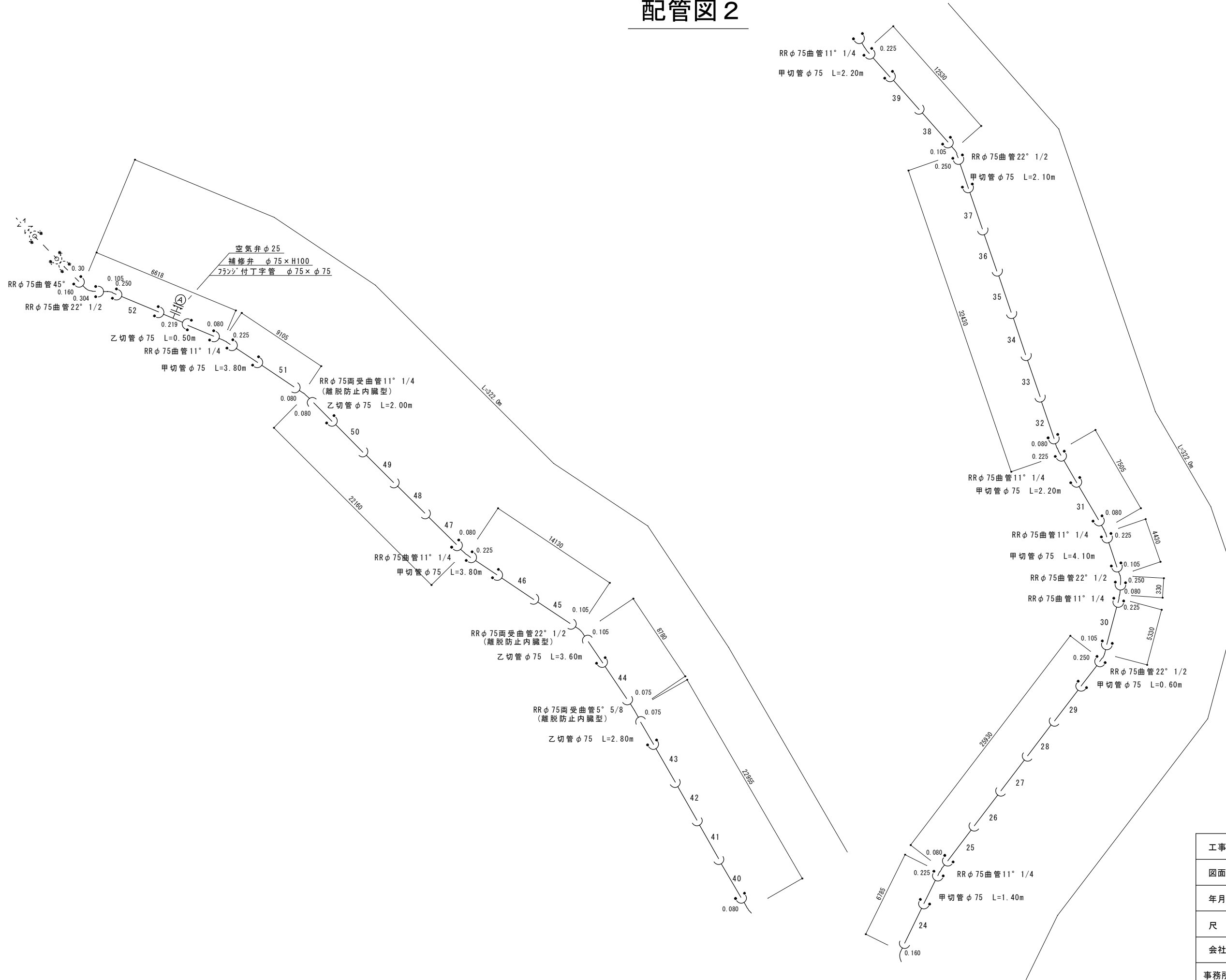
工事名	平成29年度 伊賀市水道施設整備事業 野間下排水路新設工事に伴う配水管移設工事		
図面名	平面図		
年月日			
尺度	図面番号	1	
事務所名	伊賀市上下水道部		

配管図 1



工事名	平成29年度 伊賀市水道施設整備事業 野間下排水路新設工事に伴う配水管移設工事		
図面名	配管図 1		
年月日			
尺度	NON	図面番号	2
会社名			
事務所名	伊賀市上下水道部		

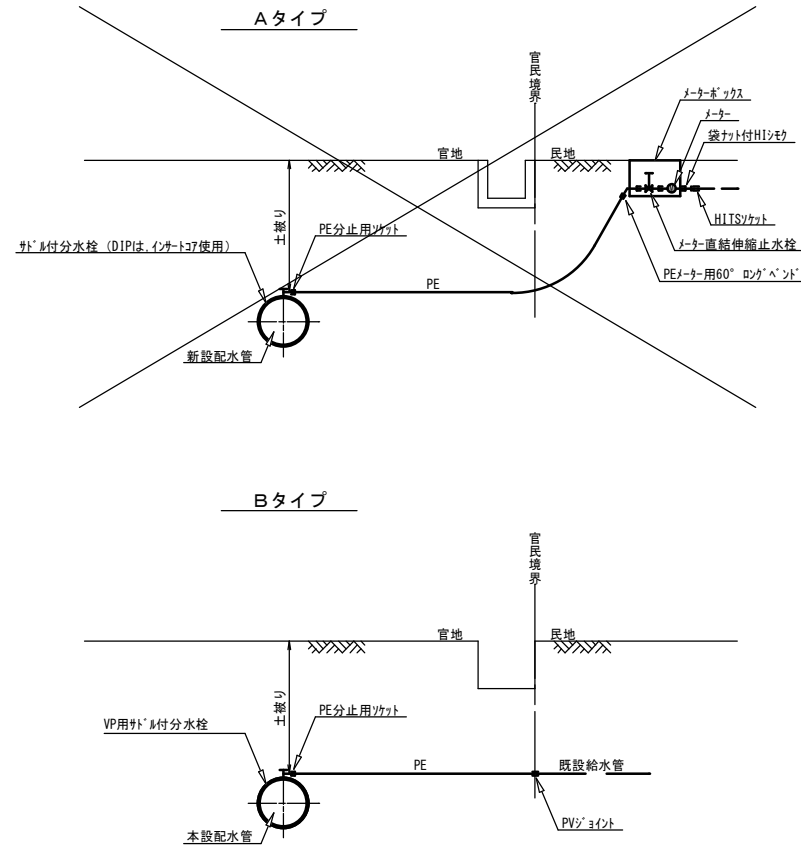
配管図 2



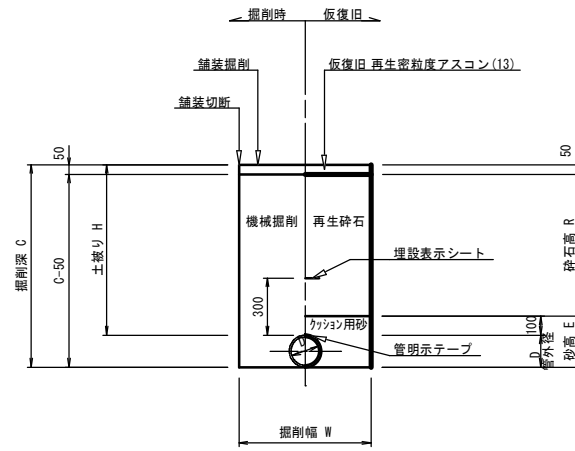
工事名	平成29年度 伊賀市水道施設整備事業 野間下排水路新設工事に伴う配水管移設工事		
図面名	配管図 2		
年月日			
尺度	NON	図面番号	3
会社名			
事務所名	伊賀市上下水道部		

各種標準図

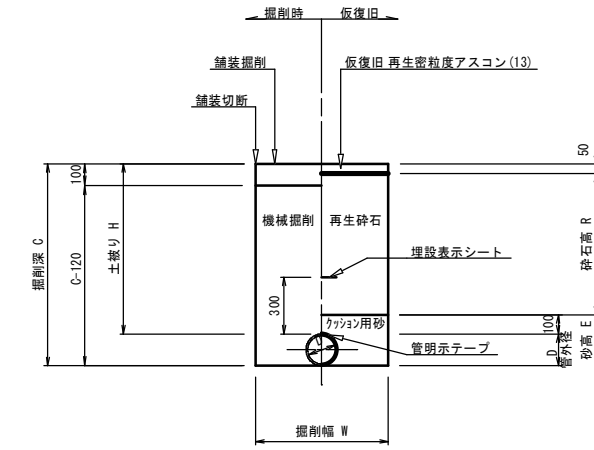
本設給水管



市道As(車道) (L交通) 標準部



市道Co(車道) 標準部



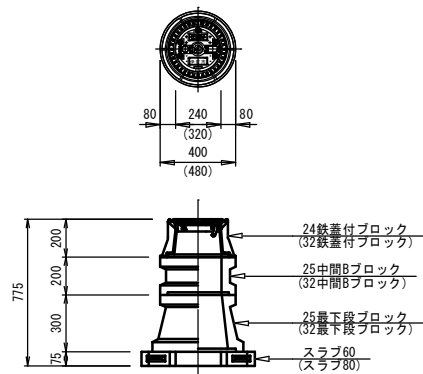
土工 寸法表 (mm)

番号	管種・管径 (φ)	管外径 (D)	土被り (H)	掘削深 (C)	掘削幅 (W)	砂高 (E)	砕石高 (R)	備考
75-1	HIVP-DGIPφ75	89	600	689	600	189	450	
50-1	PEφ50以下	60	600	660	500	160	450	

土工 寸法表 (mm)

番号	管種・管径 (φ)	管外径 (D)	土被り (H)	掘削深 (C)	掘削幅 (W)	砂高 (E)	砕石高 (R)	備考
75-2	HIVPφ75	89	600	689	600	189	450	
50-2	PEφ50以下	60	600	660	500	160	450	

仕切弁ボックス据付図 (T-25) S=1:20

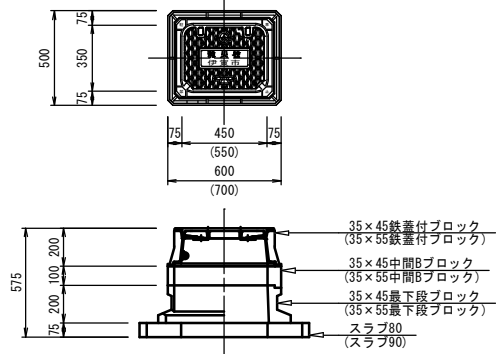


※()は、配管口径200~300を示す

仕切弁ボックス 組合せ表 (配管口径: φ150以下)

土被り	鉄蓋付ブロック	中間ブロック	最下段ブロック	スラブ
H=1.2m	24蓋付枠	25B20・25B30	25C30	60
H=1.0m	24蓋付枠	25B30	25C30	60
H=0.9m	24蓋付枠	25B20	25C30	60
H=0.7m	24蓋付枠	25B10	25C20	60
H=0.6m	24蓋付枠	25B5	25C20	60

消火栓ボックス据付図 (T-25) S=1:20

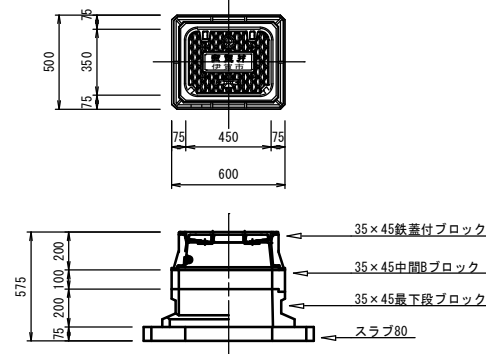


※()は、空気弁付消火栓を示す

消火栓ボックス 組合せ表 (単口)

土被り	鉄蓋付ブロック	中間ブロック	最下段ブロック	スラブ
H=0.9m	35x45蓋付枠	35x45B10・B20	35x45C20	80
H=0.7m	35x45蓋付枠	35x45B10	35x45C20	80
H=0.6m	35x45蓋付枠	-	35x45C20	80

空気弁ボックス据付図 (T-25) S=1:20



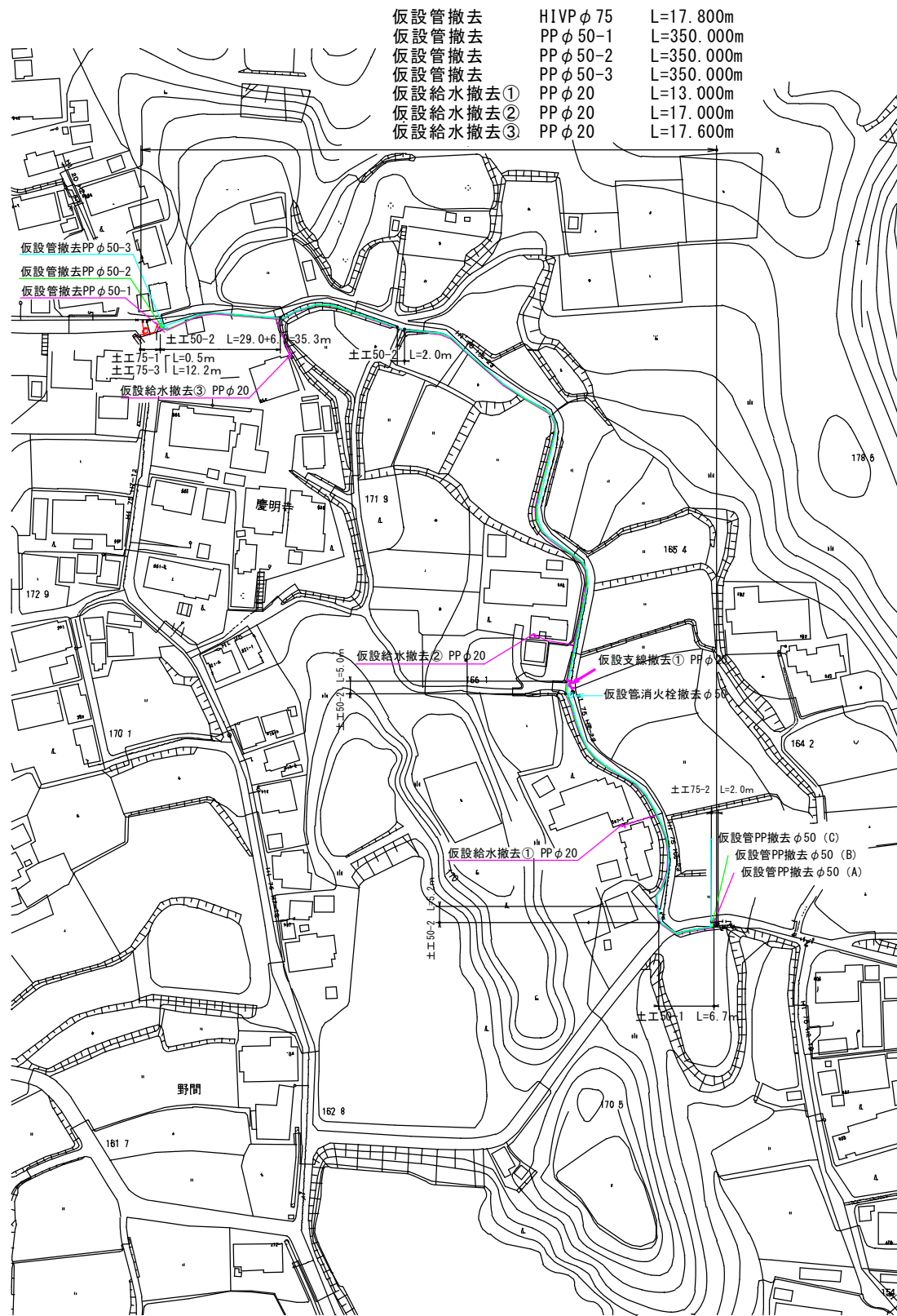
空気弁ボックス 組合せ表

土被り	鉄蓋付ブロック	中間ブロック	最下段ブロック	スラブ
H=0.6~0.8m	35x45蓋付枠	35x45B10	35x45C20	80

この図面は、A1サイズを原寸とする。

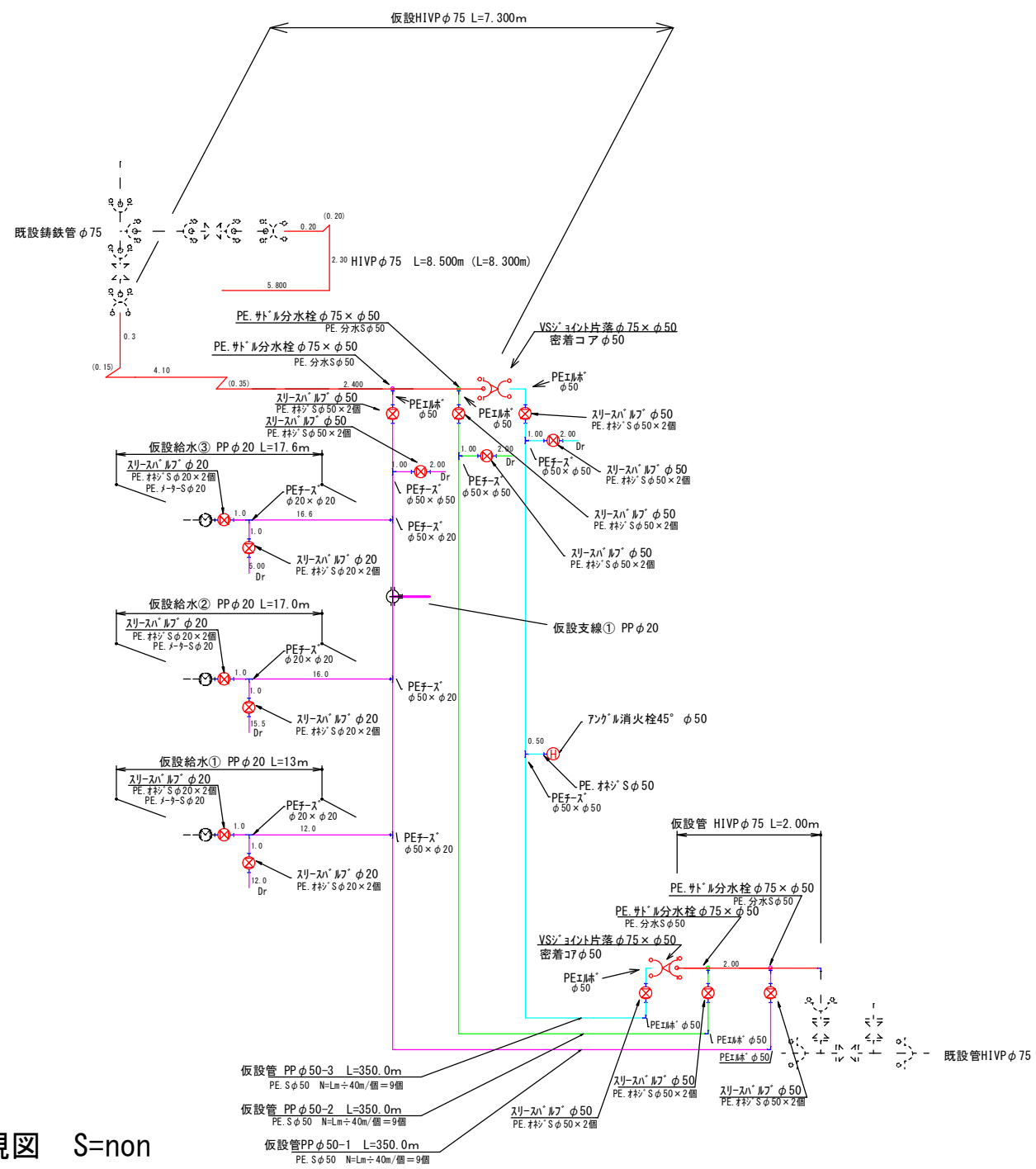
工事名称	平成29年度 伊賀市水道施設整備事業 野間下排水路新設工事に伴う配水管移設工事
図面名称	各種標準図
施工場所	野間地内
縮尺	図示
設計月日	平成 年 月 日
図面番号	4
審査	課長 係長 浄水 設計
伊賀市上下水道部	

撤去平面図 S=1/1000

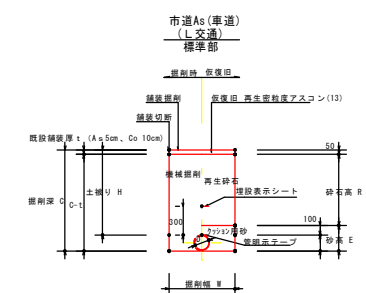


- 仮設管撤去 H1VP φ75 L=17.800m
- 仮設管撤去 PP φ50-1 L=350.000m
- 仮設管撤去 PP φ50-2 L=350.000m
- 仮設管撤去 PP φ50-3 L=350.000m
- 仮設給水撤去① PP φ20 L=13.000m
- 仮設給水撤去② PP φ20 L=17.000m
- 仮設給水撤去③ PP φ20 L=17.600m

撤去配管詳細図 S=non



土工定規図 S=non



管種	管種・管径	管外径 (φ)	管内径 (D)	管高 (H)	管深 (C)	管底高 (E)	管底高 (R)	管底高 (S)	管底高 (T)	管底高 (U)	管底高 (V)	管底高 (W)	管底高 (X)	管底高 (Y)	管底高 (Z)
75-1	K・H1VPφ75	89	80	89	89	89	89	89	89	89	89	89	89	89	89
75-2	H1VPφ75	89	100	109	109	109	109	109	109	109	109	109	109	109	109
75-3	H1VPφ75	89	100	109	109	109	109	109	109	109	109	109	109	109	109
50-1	PEφ50以下	60	300	360	500	160	150	150	150	150	150	150	150	150	150
50-2	PEφ50以下	60	300	360	500	160	100	100	100	100	100	100	100	100	100

工事名	平成29年度 水道施設整備事業 野間下排水路新設工事に伴う配水管移設工事		
図面名	撤去平面図、撤去配管詳細図、土工定規図		
作成年月日	平成	年	月 日
縮尺	図示	図面番号	5
事業者	伊賀市上下水道部		