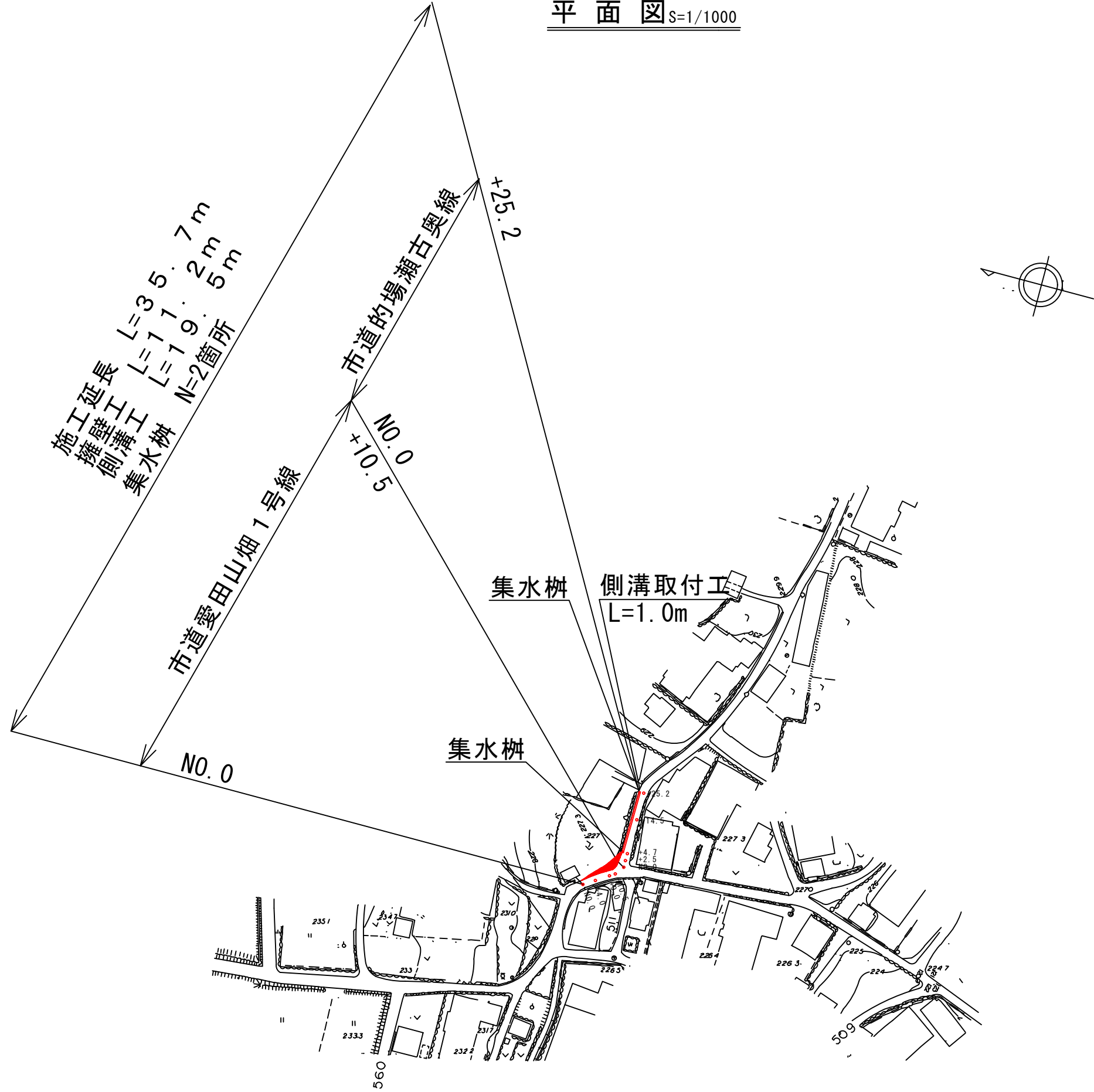
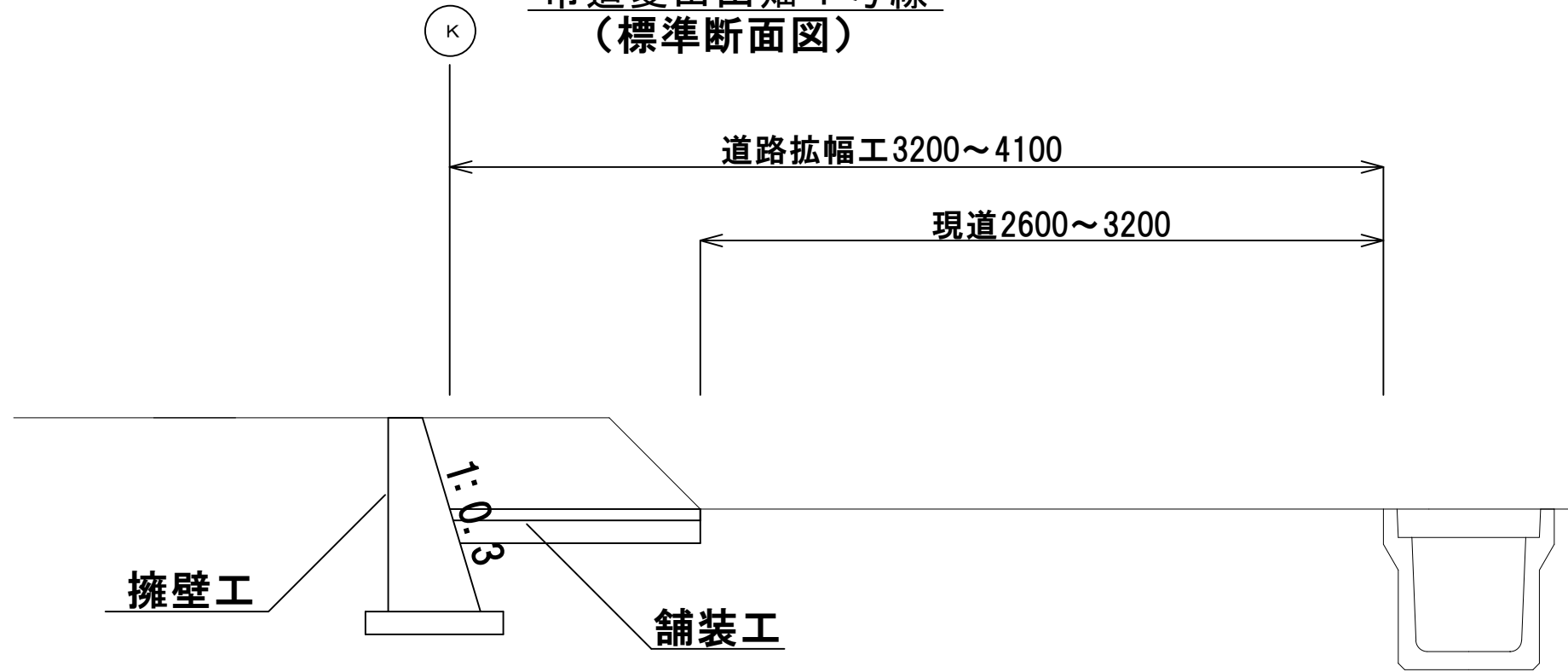


平面図 S=1/1000

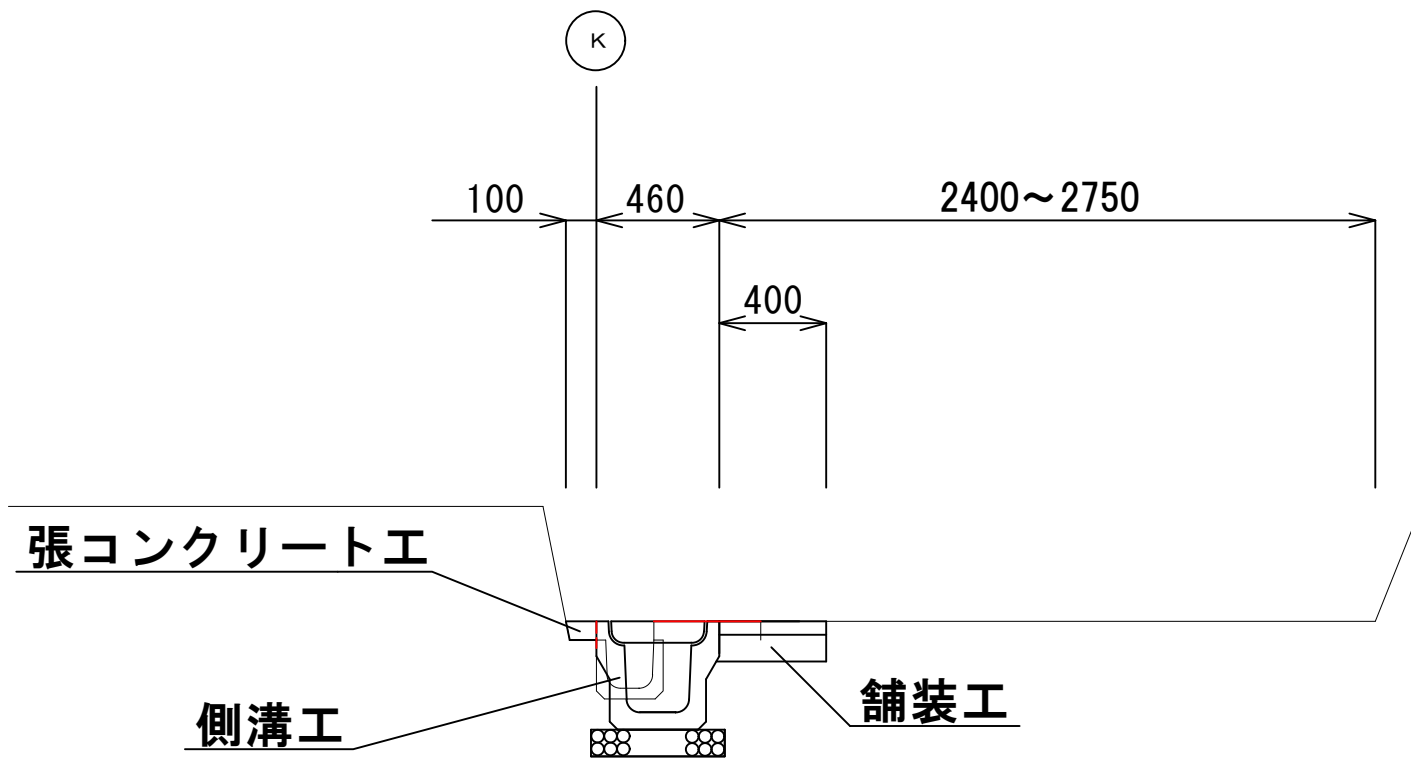


工事名	市道愛田山畑1号線他1線 道路改良工事		
図面名	平面図		
年月日			
尺度	図示	図面番号	1
会社名			
事務所名	伊賀市 建設部 建設2課		

市道愛田山畑 1 号線
(標準断面図)



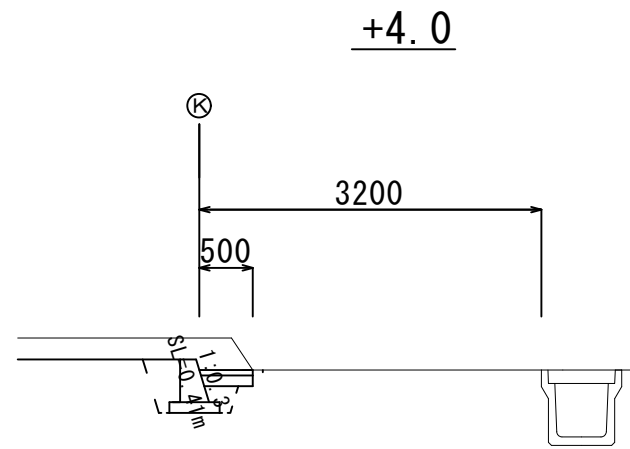
市道の場瀬古奥線
(標準断面図)



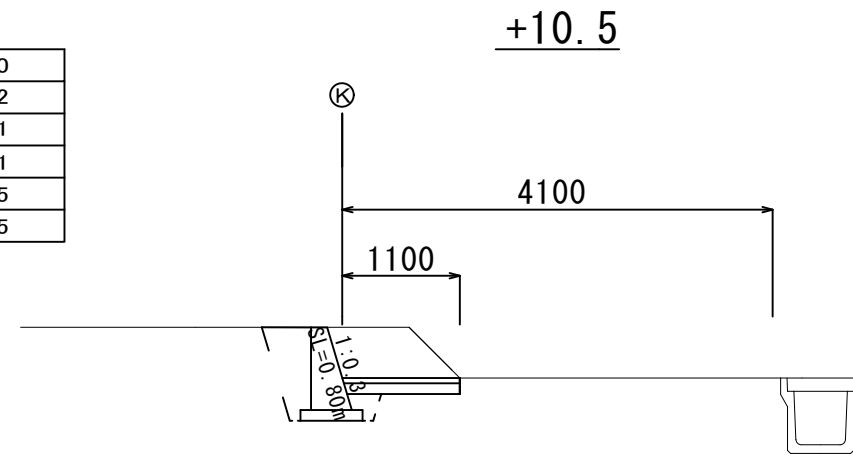
工事名	市道愛田山畑 1 号線他 1 線 道路改良工事		
図面名	標準断面図		
年月日			
尺度	S=1/20	図面番号	2
会社名			
事務所名	伊賀市 建設部 建設 2 課		

横断面図 S=1/50

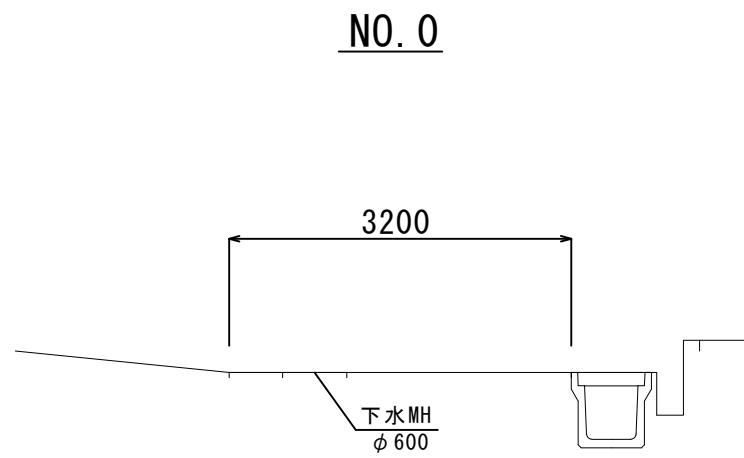
(市道愛田山畑1号線)



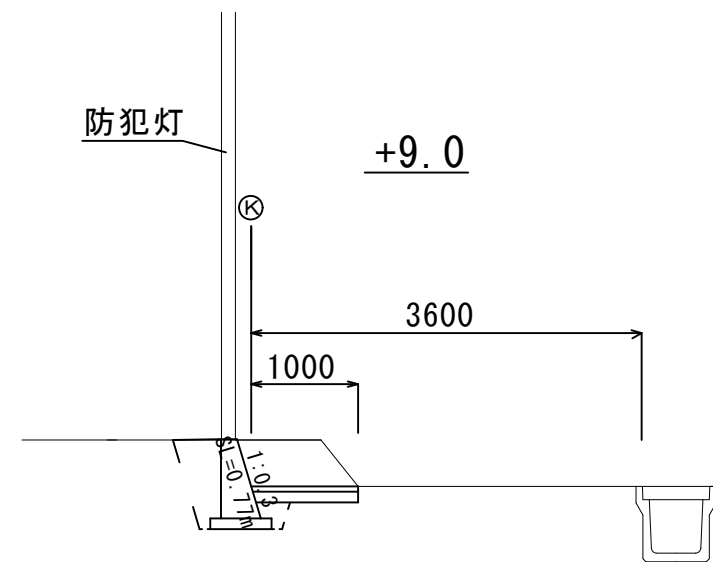
掘削	1.0
床掘	0.2
埋戻	0.1
盛土	0.1
As舗装	0.5
路盤	0.5



掘削	1.0
床掘	0.2
埋戻	0.1
盛土	0.2
As舗装	1.1
路盤	1.1



掘削	-
床掘	-
埋戻	-
盛土	-
As舗装	-
路盤	-



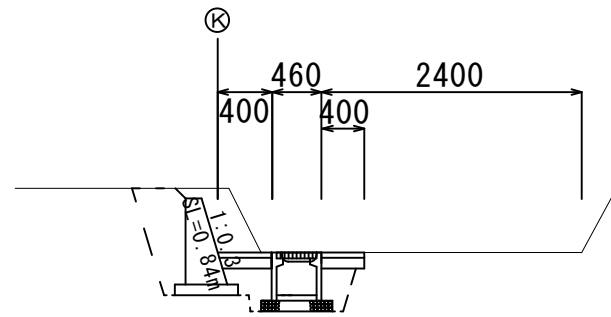
掘削	0.9
床掘	0.2
埋戻	0.1
盛土	0.2
As舗装	1.0
路盤	1.0

工事名	市道愛田山畑1号線他1線 道路改良工事		
図面名	横断面図		
年月日			
尺度	図示	図面番号	3
会社名			
事務所名	伊賀市 建設部 建設2課		

横断面図 S=1/50

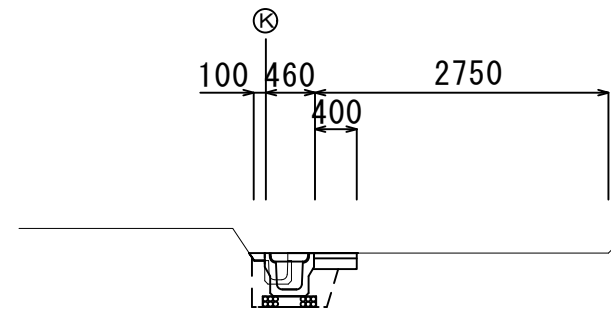
(市道の場瀬古奥線)

+4.7



掘削	0.8
床掘	0.6
埋戻	0.3
盛土	0.3
As舗装	0.8
路盤	0.8
張コンクリート	0.1

+25.2



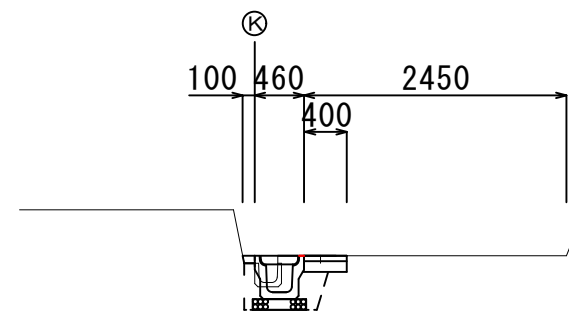
掘削	—
床掘	0.4
埋戻	0.1
盛土	—
As舗装	0.4
路盤	0.4
張コンクリート	0.1

NO. 0



掘削	—
床掘	—
埋戻	—
盛土	—
As舗装	—
路盤	—

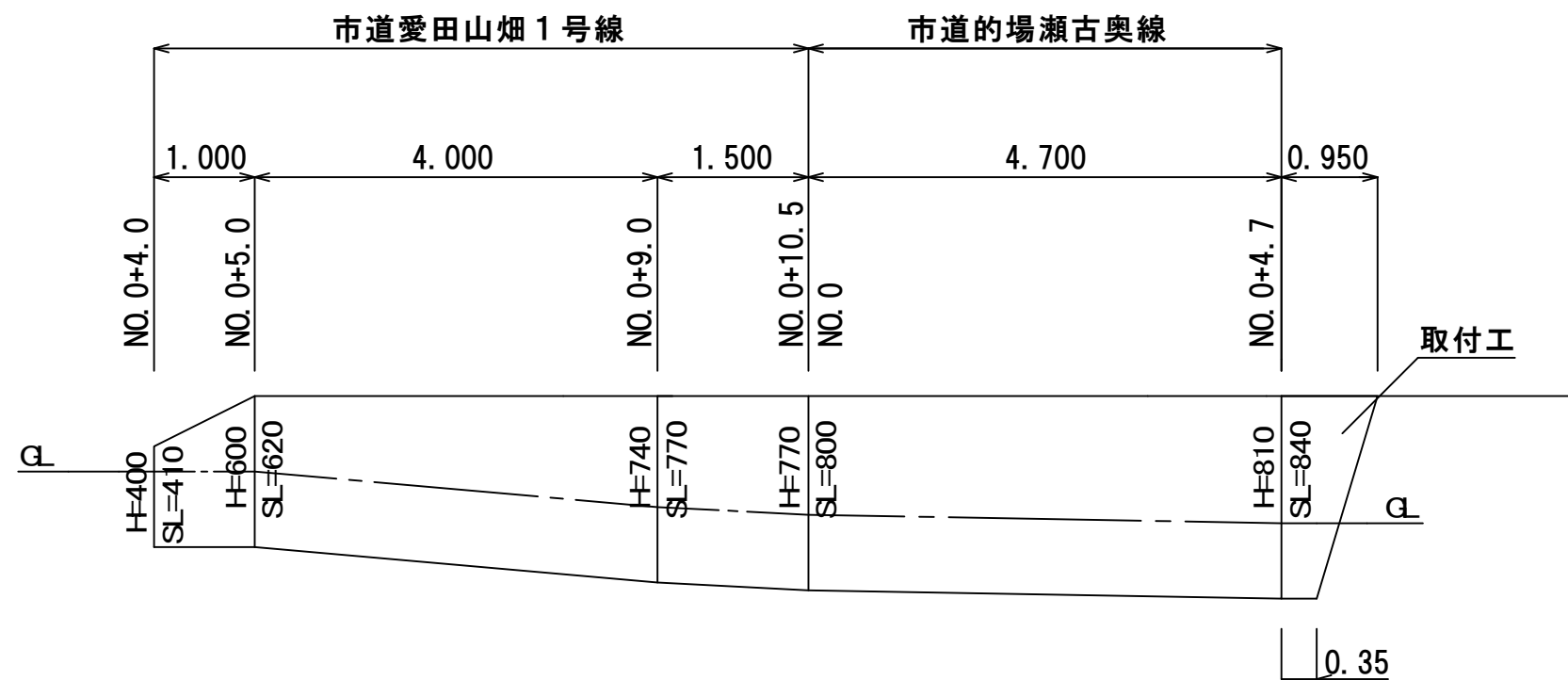
+14.5



掘削	—
床掘	0.3
埋戻	0.1
盛土	—
As舗装	0.4
路盤	0.4
張コンクリート	0.1

工事名	市道愛田山畑1号線他1線 道路改良工事		
図面名	横断面図		
年月日			
尺度	図示	図面番号	4
会社名			
事務所名	伊賀市 建設部 建設2課		

擁壁工正面図

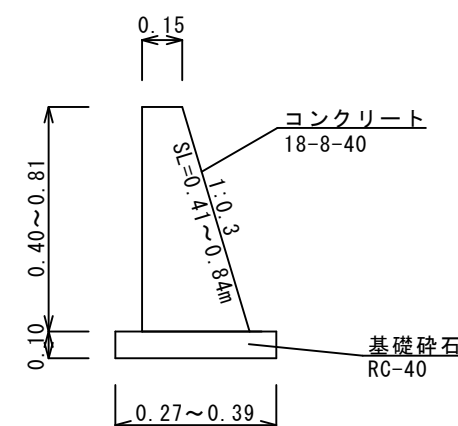


取付工面積

$$(0.95+0.35)/2 \times 0.84 = 0.546\text{m}^2$$

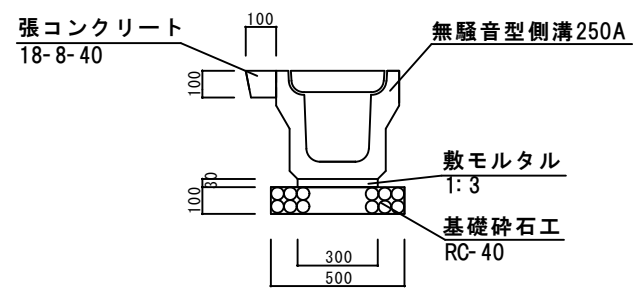
擁壁工工法図

S=1/20



工事名	市道愛田山畑1号線他1線 道路改良工事		
図面名	擁壁工工法図		
年月日			
尺度	図示	図面番号	5
会社名			
事務所名	伊賀市 建設部 建設2課		

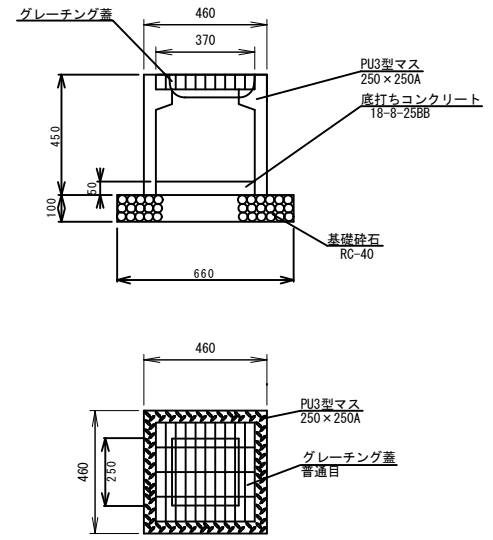
無騒音型側溝250A S=1/20



10m当たり

無騒音型側溝250A	5本
コンクリート蓋	18枚
グレーチング蓋	1枚
基礎碎石工	0.5m ³

集水樹工 S=1/20



数量表 1箇所当り

名称	規格	単位	数量
PU3型マス	(250×250A)	個	1
グレーチング蓋	(PU3樹用)	枚	1
底打ちコンクリート	(18-8-25BB) t=50	m ³	0.007
基礎碎石	(RC-40) t=100	m ³	0.04
床均し		m ²	0.44

工事名	市道愛田山畑1号線他1線 道路改良工事		
図面名	排水構造物工法図		
年月日			
尺度	図示	図面番号	6
会社名			
事務所名	伊賀市 建設部 建設2課		