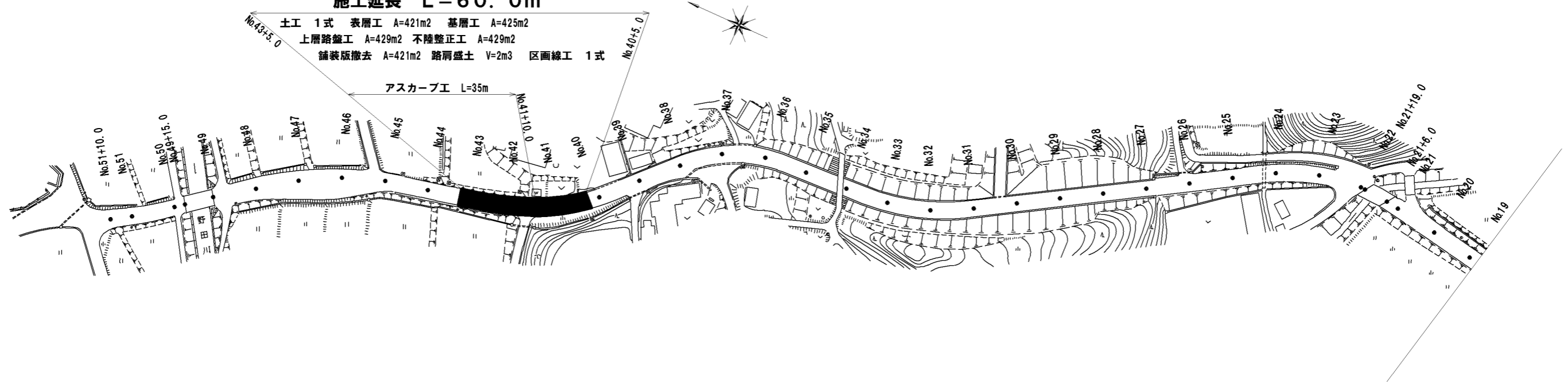


平面図 S=1:2000

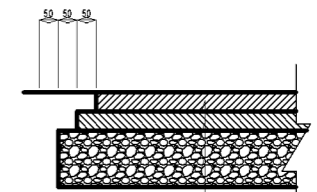
施工延長 L=60.0m

土工 1式 表層工 A=421m<sup>2</sup> 基層工 A=425m<sup>2</sup>  
 上層路盤工 A=429m<sup>2</sup> 不陸整正工 A=429m<sup>2</sup>  
 舗装版撤去 A=421m<sup>2</sup> 路肩盛土 V=2m<sup>3</sup> 区画線工 1式

アスカブ工 L=35m



舗装構成 S=1:20



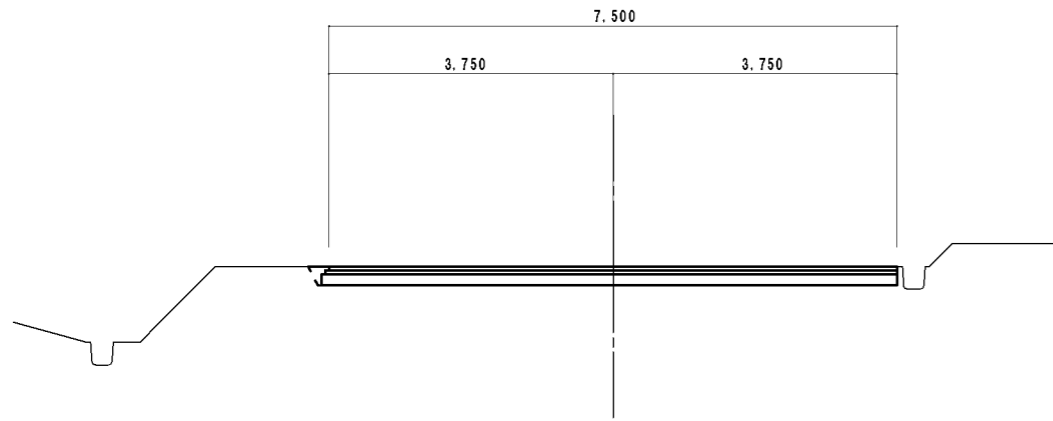
表層工(再生密粒度アスコン(13)) t=50  
 基層工(再生粗粒度アスコン(20)) t=50  
 上層路盤工(再生粒調砕石RM-30) t=150

工事名	防災・安全交付金事業 市道上下水道新築維持補修工事(5工区)		
図面名	平面図 舗装構成図		
年月日			
尺度	図示	図面番号	1
会社名			
事務所名	建設部 建設2課		

# 横断面図 S=1:100

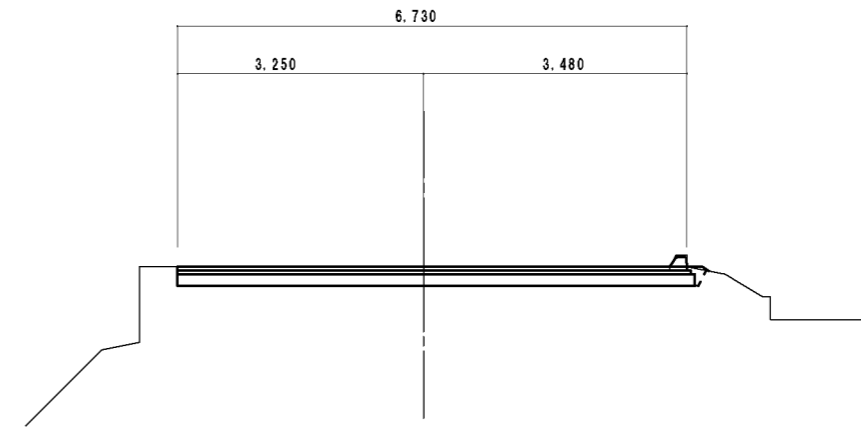
## No.41

舗装工		舗装版撤去工		土工	
表層	7.50 m	既設舗装	7.50 m	床掘	1.20 m <sup>2</sup>
基層	7.55 m	既設舗装厚	0.08 m	埋戻	0.05 m <sup>2</sup>
上層路盤工	7.60 m				
下層路盤工	m				
路肩盛土	m <sup>2</sup>				



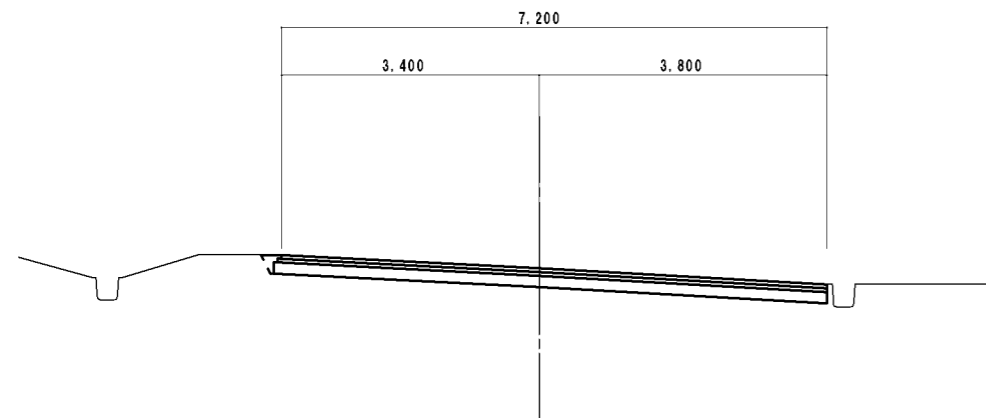
## No.43

舗装工		舗装版撤去工		土工	
表層	6.73 m	既設舗装	6.73 m	床掘	1.10 m <sup>2</sup>
基層	6.78 m	既設舗装厚	0.08 m	埋戻	0.05 m <sup>2</sup>
上層路盤工	6.83 m				
下層路盤工	m				
路肩盛土	0.05 m <sup>2</sup>				



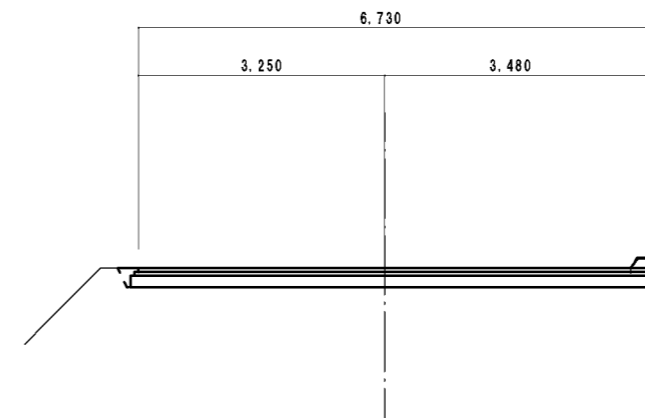
## No.40+5.0

舗装工		舗装版撤去工		土工	
表層	7.20 m	既設舗装	7.20 m	床掘	1.25 m <sup>2</sup>
基層	7.25 m	既設舗装厚	0.08 m	埋戻	0.05 m <sup>2</sup>
上層路盤工	7.30 m				
下層路盤工	m				
路肩盛土	m <sup>2</sup>				



## No.42

舗装工		舗装版撤去工		土工	
表層	6.73 m	既設舗装	6.73 m	床掘	1.10 m <sup>2</sup>
基層	6.83 m	既設舗装厚	0.08 m	埋戻	0.10 m <sup>2</sup>
上層路盤工	6.93 m				
下層路盤工	m				
路肩盛土	0.05 m <sup>2</sup>				

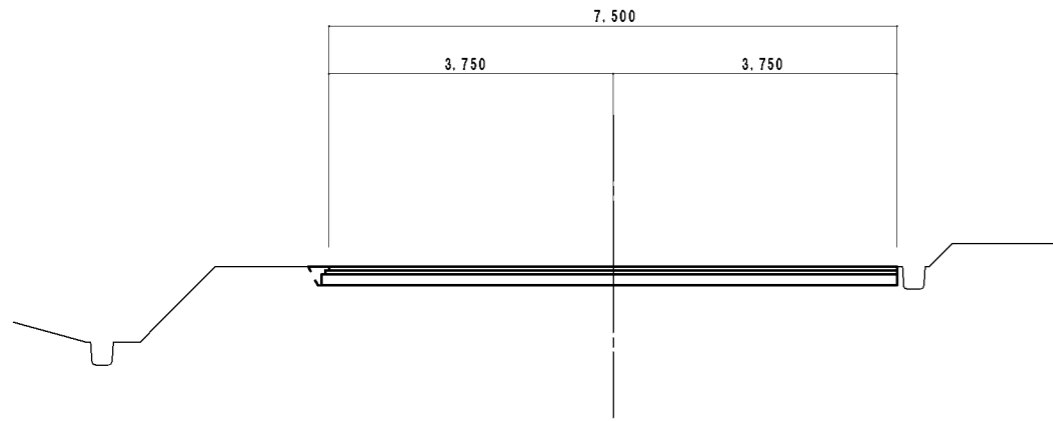


工事名	防災・安全交付金事業 市道上友田新堂線舗装改良工事(5工区)		
図面名	横断面図		
年月日			
尺度	図示	図面番号	3
会社名			
事務所名	建設部 建設2課		

# 横断面図 S=1:100

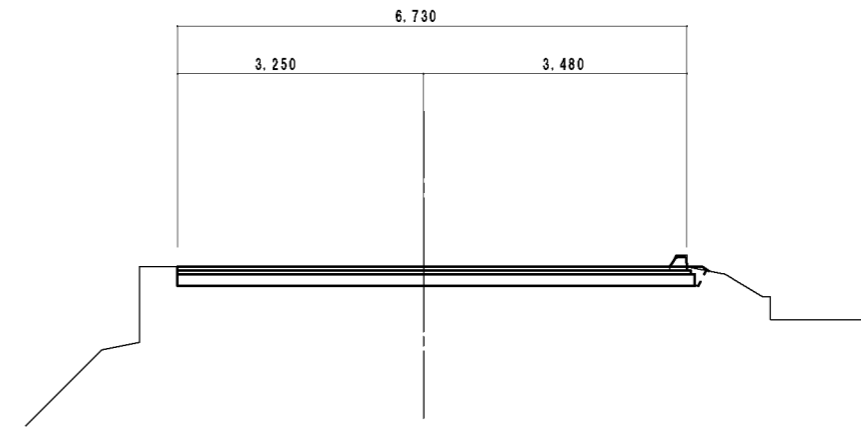
## No.41

舗装工		舗装版撤去工		土工	
表層	7.50 m	既設舗装	7.50 m	床掘	1.20 m <sup>2</sup>
基層	7.55 m	既設舗装厚	0.08 m	埋戻	0.05 m <sup>2</sup>
上層路盤工	7.60 m				
下層路盤工	m				
路肩盛土	m <sup>2</sup>				



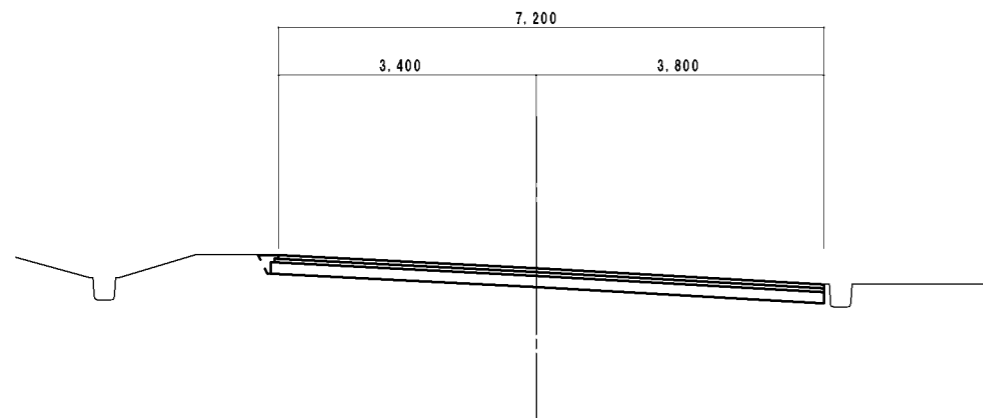
## No.43、No.43+5.0

舗装工		舗装版撤去工		土工	
表層	6.73 m	既設舗装	6.73 m	床掘	1.10 m <sup>2</sup>
基層	6.78 m	既設舗装厚	0.08 m	埋戻	0.05 m <sup>2</sup>
上層路盤工	6.83 m				
下層路盤工	m				
路肩盛土	0.05 m <sup>2</sup>				



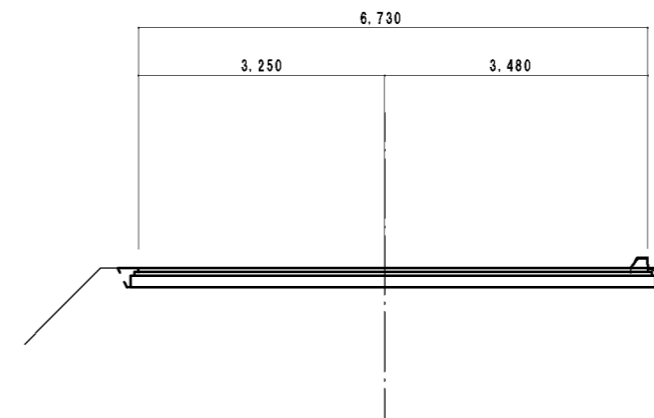
## No.40+5.0

舗装工		舗装版撤去工		土工	
表層	7.20 m	既設舗装	7.20 m	床掘	1.25 m <sup>2</sup>
基層	7.25 m	既設舗装厚	0.08 m	埋戻	0.05 m <sup>2</sup>
上層路盤工	7.30 m				
下層路盤工	m				
路肩盛土	m <sup>2</sup>				



## No.42

舗装工		舗装版撤去工		土工	
表層	6.73 m	既設舗装	6.73 m	床掘	1.10 m <sup>2</sup>
基層	6.83 m	既設舗装厚	0.08 m	埋戻	0.10 m <sup>2</sup>
上層路盤工	6.93 m				
下層路盤工	m				
路肩盛土	0.05 m <sup>2</sup>				



工事名	防災・安全交付金事業 市道上友田新堂線舗装改良工事(5工区)		
図面名	横断面図		
年月日			
尺度	図示	図面番号	2
会社名			
事務所名	建設部 建設2課		