

注) 1. 図中特記なき配管配線は下記による。

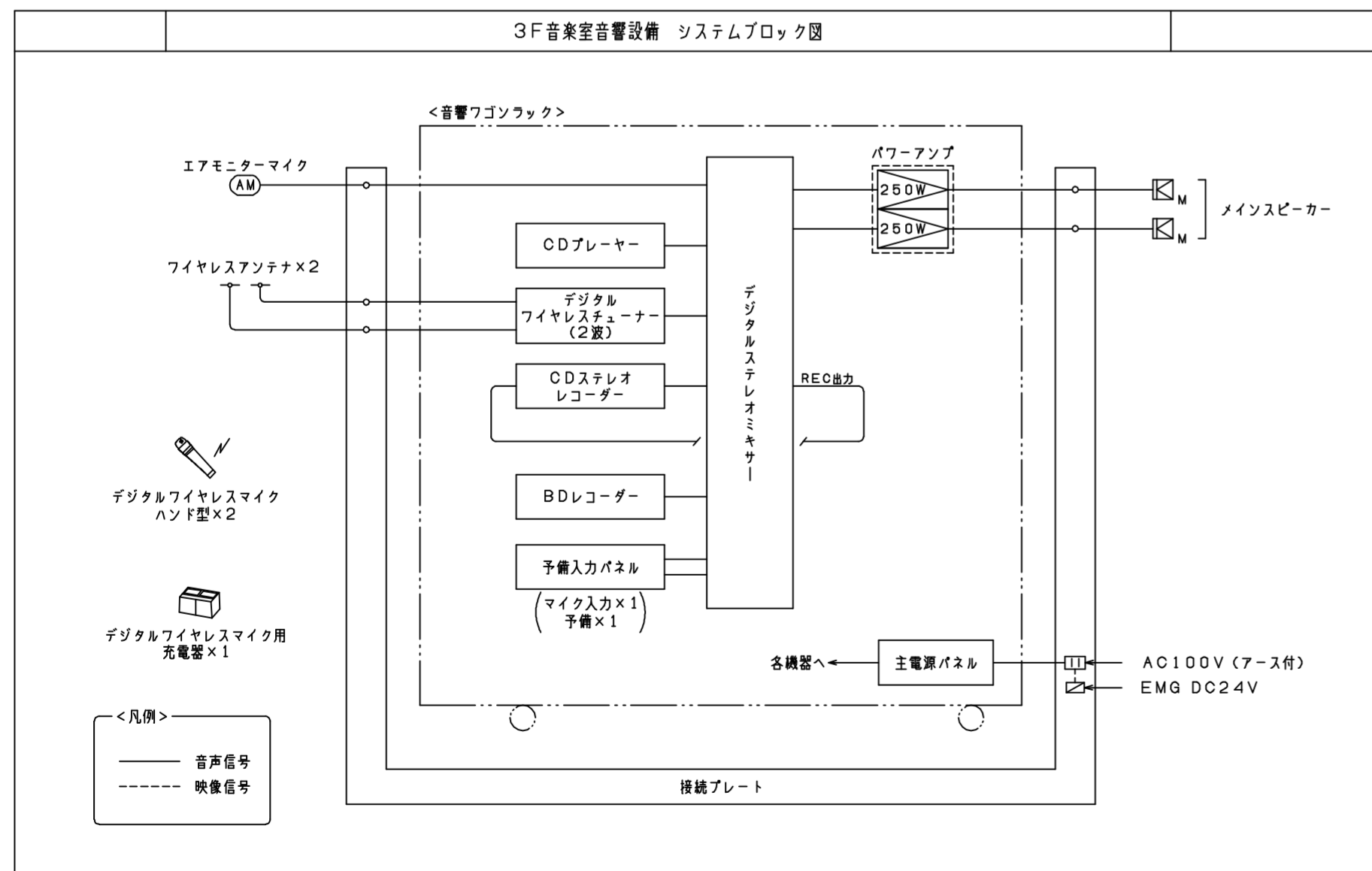
- 4S— EM-4S6 (PF16)
- 4E— EM-4E6 (PF16)
- 5C— EM-5C-FB (PF16)

※但し、二重天井内はケーブルコロガシとし立上げ下げは配管にて保護とする。

3F 平面図 S=1/100:A2

AMP		音響7ゴンフラック																																																																																	
<table border="1"> <tr><th>No.</th><th>名称</th></tr> <tr><td>1</td><td>木製ラック</td></tr> <tr><td>2</td><td>デジタルワイヤレスチューナー (2波)</td></tr> <tr><td>3</td><td>デジタルステレオミキサー</td></tr> <tr><td>4</td><td>通気パネル 1U</td></tr> <tr><td>5</td><td>プアンプパネル 3U</td></tr> <tr><td>6</td><td>CDステレオレコーダー</td></tr> <tr><td>7</td><td>CDプレーヤー</td></tr> <tr><td>8</td><td>BDレコーダー</td></tr> <tr><td>9</td><td>予備入力パネル</td></tr> <tr><td>10</td><td>パワーアンプ 250W×2ch</td></tr> <tr><td>11</td><td>主電源パネル</td></tr> </table>				No.	名称	1	木製ラック	2	デジタルワイヤレスチューナー (2波)	3	デジタルステレオミキサー	4	通気パネル 1U	5	プアンプパネル 3U	6	CDステレオレコーダー	7	CDプレーヤー	8	BDレコーダー	9	予備入力パネル	10	パワーアンプ 250W×2ch	11	主電源パネル																																																								
No.	名称																																																																																		
1	木製ラック																																																																																		
2	デジタルワイヤレスチューナー (2波)																																																																																		
3	デジタルステレオミキサー																																																																																		
4	通気パネル 1U																																																																																		
5	プアンプパネル 3U																																																																																		
6	CDステレオレコーダー																																																																																		
7	CDプレーヤー																																																																																		
8	BDレコーダー																																																																																		
9	予備入力パネル																																																																																		
10	パワーアンプ 250W×2ch																																																																																		
11	主電源パネル																																																																																		
<table border="1"> <tr><td>電源</td><td>AC100V 50/60Hz</td></tr> <tr><td>定格出力</td><td>250W×2 (4Ω)</td></tr> <tr><td>入出力</td><td>アンテナ×4、ミキシング×1</td></tr> <tr><td>受信周波数</td><td>単独×2、ミキシング×1</td></tr> <tr><td>機</td><td>800MHz帯</td></tr> <tr><td>機能</td><td>デジタルトランスミッター受信、接続出力×2、付属ソフトによるシステム状態監視</td></tr> <tr><td>チューナーユニット</td><td>2波実装済 (最大2波)</td></tr> <tr><td>デジタルステレオミキサー</td><td></td></tr> <tr><td>入出力</td><td>モノラル×8、ステレオ×7</td></tr> <tr><td>信号処理</td><td>自動音場補正 (ARC) ×4 (各系統独立設定)</td></tr> <tr><td></td><td>ハウリング抑制 (FBS) ×8 (各系統独立設定)</td></tr> <tr><td></td><td>オートミューツ (DUCKER) ×1 (独立制御)</td></tr> <tr><td></td><td>フィルター×8 (各系統独立設定)</td></tr> <tr><td></td><td>トーンコントロール×10 (各系統独立設定)</td></tr> <tr><td></td><td>パラメトリックイコライザー×4</td></tr> <tr><td>機能</td><td>フロントパネルロック機能</td></tr> <tr><td></td><td>機能設定用ロータリーエンコーダー×3</td></tr> <tr><td>制御</td><td>ファンタム電源内蔵</td></tr> <tr><td></td><td>プリヒットモリ×16 (前面プリヒットスイッチ×4)</td></tr> <tr><td></td><td>接続入力×8、接続出力×8</td></tr> <tr><td></td><td>リモートコントロールパネル接続可</td></tr> <tr><td>ネットワーク</td><td>10BASE-T/100BASE</td></tr> <tr><td>その他</td><td>前面ステレオミニジャック付</td></tr> <tr><td>CDステレオレコーダー</td><td></td></tr> <tr><td>録音/再生メディア</td><td>CFカード、SD/SDHCカード、USBメモリ、CD-R、CD-R-DA、CD-RW、CD-RW-DA</td></tr> <tr><td>CDプレーヤー</td><td></td></tr> <tr><td>周波数特性</td><td>20Hz~20kHz (±1.5dB)</td></tr> <tr><td>出力</td><td>アナログ:ステレオ (L,R)、デジタル</td></tr> <tr><td>演奏可能ディスク</td><td>CD、CD-R、CD-RW</td></tr> <tr><td>演奏可能フォーマット</td><td>オーディオCD (CD-DA)、WAV、MP3</td></tr> <tr><td>その他</td><td>プログラム再生、リピーツ、ピッチコントロール機能付</td></tr> <tr><td>BDレコーダー</td><td></td></tr> <tr><td>HDD容量</td><td>500GB</td></tr> <tr><td>記録対応メディア</td><td>BD-RE、BD-RE XL、BD-R、BD-R XL、DVD-RW、DVD-R</td></tr> <tr><td>チューナー</td><td>地上デジタル、BS・110度CSデジタル</td></tr> <tr><td>主電源パネル</td><td></td></tr> <tr><td>ACコンセント</td><td>連動×12、非連動×2</td></tr> <tr><td>最大定格電流</td><td>全コンセント合計30A</td></tr> <tr><td>その他</td><td>リモート端子付、非常時電源断機能</td></tr> <tr><td>その他</td><td>予備入力パネル付</td></tr> </table>				電源	AC100V 50/60Hz	定格出力	250W×2 (4Ω)	入出力	アンテナ×4、ミキシング×1	受信周波数	単独×2、ミキシング×1	機	800MHz帯	機能	デジタルトランスミッター受信、接続出力×2、付属ソフトによるシステム状態監視	チューナーユニット	2波実装済 (最大2波)	デジタルステレオミキサー		入出力	モノラル×8、ステレオ×7	信号処理	自動音場補正 (ARC) ×4 (各系統独立設定)		ハウリング抑制 (FBS) ×8 (各系統独立設定)		オートミューツ (DUCKER) ×1 (独立制御)		フィルター×8 (各系統独立設定)		トーンコントロール×10 (各系統独立設定)		パラメトリックイコライザー×4	機能	フロントパネルロック機能		機能設定用ロータリーエンコーダー×3	制御	ファンタム電源内蔵		プリヒットモリ×16 (前面プリヒットスイッチ×4)		接続入力×8、接続出力×8		リモートコントロールパネル接続可	ネットワーク	10BASE-T/100BASE	その他	前面ステレオミニジャック付	CDステレオレコーダー		録音/再生メディア	CFカード、SD/SDHCカード、USBメモリ、CD-R、CD-R-DA、CD-RW、CD-RW-DA	CDプレーヤー		周波数特性	20Hz~20kHz (±1.5dB)	出力	アナログ:ステレオ (L,R)、デジタル	演奏可能ディスク	CD、CD-R、CD-RW	演奏可能フォーマット	オーディオCD (CD-DA)、WAV、MP3	その他	プログラム再生、リピーツ、ピッチコントロール機能付	BDレコーダー		HDD容量	500GB	記録対応メディア	BD-RE、BD-RE XL、BD-R、BD-R XL、DVD-RW、DVD-R	チューナー	地上デジタル、BS・110度CSデジタル	主電源パネル		ACコンセント	連動×12、非連動×2	最大定格電流	全コンセント合計30A	その他	リモート端子付、非常時電源断機能	その他	予備入力パネル付
電源	AC100V 50/60Hz																																																																																		
定格出力	250W×2 (4Ω)																																																																																		
入出力	アンテナ×4、ミキシング×1																																																																																		
受信周波数	単独×2、ミキシング×1																																																																																		
機	800MHz帯																																																																																		
機能	デジタルトランスミッター受信、接続出力×2、付属ソフトによるシステム状態監視																																																																																		
チューナーユニット	2波実装済 (最大2波)																																																																																		
デジタルステレオミキサー																																																																																			
入出力	モノラル×8、ステレオ×7																																																																																		
信号処理	自動音場補正 (ARC) ×4 (各系統独立設定)																																																																																		
	ハウリング抑制 (FBS) ×8 (各系統独立設定)																																																																																		
	オートミューツ (DUCKER) ×1 (独立制御)																																																																																		
	フィルター×8 (各系統独立設定)																																																																																		
	トーンコントロール×10 (各系統独立設定)																																																																																		
	パラメトリックイコライザー×4																																																																																		
機能	フロントパネルロック機能																																																																																		
	機能設定用ロータリーエンコーダー×3																																																																																		
制御	ファンタム電源内蔵																																																																																		
	プリヒットモリ×16 (前面プリヒットスイッチ×4)																																																																																		
	接続入力×8、接続出力×8																																																																																		
	リモートコントロールパネル接続可																																																																																		
ネットワーク	10BASE-T/100BASE																																																																																		
その他	前面ステレオミニジャック付																																																																																		
CDステレオレコーダー																																																																																			
録音/再生メディア	CFカード、SD/SDHCカード、USBメモリ、CD-R、CD-R-DA、CD-RW、CD-RW-DA																																																																																		
CDプレーヤー																																																																																			
周波数特性	20Hz~20kHz (±1.5dB)																																																																																		
出力	アナログ:ステレオ (L,R)、デジタル																																																																																		
演奏可能ディスク	CD、CD-R、CD-RW																																																																																		
演奏可能フォーマット	オーディオCD (CD-DA)、WAV、MP3																																																																																		
その他	プログラム再生、リピーツ、ピッチコントロール機能付																																																																																		
BDレコーダー																																																																																			
HDD容量	500GB																																																																																		
記録対応メディア	BD-RE、BD-RE XL、BD-R、BD-R XL、DVD-RW、DVD-R																																																																																		
チューナー	地上デジタル、BS・110度CSデジタル																																																																																		
主電源パネル																																																																																			
ACコンセント	連動×12、非連動×2																																																																																		
最大定格電流	全コンセント合計30A																																																																																		
その他	リモート端子付、非常時電源断機能																																																																																		
その他	予備入力パネル付																																																																																		

AM	エアモニターマイク	ワイヤレスアンテナ																																								
<table border="1"> <tr><td>連続プログラム入力</td><td>300W (8Ω)</td></tr> <tr><td>定格入力</td><td>60W (170Ω), 30W (330Ω), 15W (670Ω)</td></tr> <tr><td>出力音圧レベル</td><td>98dB (1W, 1m)</td></tr> <tr><td>周波数特性</td><td>60Hz~20kHz</td></tr> <tr><td>スピーカー</td><td>38cmコンセン型、パワーストームツイーター×6</td></tr> <tr><td>その他</td><td>壁・天井取付金具付</td></tr> </table>	連続プログラム入力	300W (8Ω)	定格入力	60W (170Ω), 30W (330Ω), 15W (670Ω)	出力音圧レベル	98dB (1W, 1m)	周波数特性	60Hz~20kHz	スピーカー	38cmコンセン型、パワーストームツイーター×6	その他	壁・天井取付金具付	<table border="1"> <tr><td>電源</td><td>ファンタムDC11~52V、単3形乾電池×1</td></tr> <tr><td>型式</td><td>バックエレクトレット・コンデンサー型</td></tr> <tr><td>指向特性</td><td>単一指向性</td></tr> <tr><td>周波数特性</td><td>20Hz~20kHz</td></tr> <tr><td>感度</td><td>-40dB (ファンタム時)、-41dB (電池時)</td></tr> <tr><td>出力インピーダンス</td><td>200Ω平衡 (ファンタム時)</td></tr> <tr><td>その他</td><td>サスペンション金具、天井取付金具付</td></tr> </table>	電源	ファンタムDC11~52V、単3形乾電池×1	型式	バックエレクトレット・コンデンサー型	指向特性	単一指向性	周波数特性	20Hz~20kHz	感度	-40dB (ファンタム時)、-41dB (電池時)	出力インピーダンス	200Ω平衡 (ファンタム時)	その他	サスペンション金具、天井取付金具付	<table border="1"> <tr><td>電源</td><td>DC7~12V (本体より供給)</td></tr> <tr><td>消費電流</td><td>15mA (9V時)</td></tr> <tr><td>受信周波数</td><td>800MHz帯</td></tr> <tr><td>ダイナミック範囲</td><td>約+8dB</td></tr> <tr><td>アッテネーター</td><td>0, -10, -20dB</td></tr> <tr><td>その他</td><td>防水性能: IPX2</td></tr> <tr><td></td><td>壁取付用</td></tr> </table>	電源	DC7~12V (本体より供給)	消費電流	15mA (9V時)	受信周波数	800MHz帯	ダイナミック範囲	約+8dB	アッテネーター	0, -10, -20dB	その他	防水性能: IPX2		壁取付用
連続プログラム入力	300W (8Ω)																																									
定格入力	60W (170Ω), 30W (330Ω), 15W (670Ω)																																									
出力音圧レベル	98dB (1W, 1m)																																									
周波数特性	60Hz~20kHz																																									
スピーカー	38cmコンセン型、パワーストームツイーター×6																																									
その他	壁・天井取付金具付																																									
電源	ファンタムDC11~52V、単3形乾電池×1																																									
型式	バックエレクトレット・コンデンサー型																																									
指向特性	単一指向性																																									
周波数特性	20Hz~20kHz																																									
感度	-40dB (ファンタム時)、-41dB (電池時)																																									
出力インピーダンス	200Ω平衡 (ファンタム時)																																									
その他	サスペンション金具、天井取付金具付																																									
電源	DC7~12V (本体より供給)																																									
消費電流	15mA (9V時)																																									
受信周波数	800MHz帯																																									
ダイナミック範囲	約+8dB																																									
アッテネーター	0, -10, -20dB																																									
その他	防水性能: IPX2																																									
	壁取付用																																									
デジタルワイヤレスマイク ハンド型 2本	デジタルワイヤレスマイク用充電器 1台	接続プレート (電源カトリレー付)																																								
<table border="1"> <tr><td>電波型式</td><td>F1E/F1D</td></tr> <tr><td>送信周波数</td><td>800MHz帯 (30波のうち1波スイッチ切替)</td></tr> <tr><td>送受信方式</td><td>PLLシンセサイザー方式</td></tr> <tr><td>使用マイクロホン</td><td>単一指向性エレクトレットコンデンサー型</td></tr> <tr><td>機能</td><td>デジタル伝送方式、コード設定 (10パターン)、セキュリティ設定、送信出力/マイク感度切替</td></tr> <tr><td>仕上</td><td>ポディー: 樹脂 ダークグレー</td></tr> </table>	電波型式	F1E/F1D	送信周波数	800MHz帯 (30波のうち1波スイッチ切替)	送受信方式	PLLシンセサイザー方式	使用マイクロホン	単一指向性エレクトレットコンデンサー型	機能	デジタル伝送方式、コード設定 (10パターン)、セキュリティ設定、送信出力/マイク感度切替	仕上	ポディー: 樹脂 ダークグレー	<table border="1"> <tr><td>電源</td><td>AC100V 50/60Hz (ACアダプター (付属) 使用)</td></tr> <tr><td>充電時間</td><td>最大3時間</td></tr> <tr><td>充電台数</td><td>2台</td></tr> <tr><td>仕上</td><td>ケース: 樹脂 黒</td></tr> </table>	電源	AC100V 50/60Hz (ACアダプター (付属) 使用)	充電時間	最大3時間	充電台数	2台	仕上	ケース: 樹脂 黒	<table border="1"> <tr><td>コネクター</td><td>エアモニターマイク用: XLR-3-31F77×1</td></tr> <tr><td></td><td>ワイヤレスアンテナ用: BCJ-RU×2</td></tr> <tr><td></td><td>スピーカー用: XLR-4-32F77×2</td></tr> <tr><td>電源カトリレー</td><td>電源用: ACコンセント (アース付) ×1</td></tr> <tr><td>電源</td><td>AC100V 50/60Hz</td></tr> <tr><td>電力容量</td><td>最大800W</td></tr> <tr><td>電流容量</td><td>最大10A</td></tr> <tr><td>制御方式</td><td>非常時DC24V断によりAC100V断制御</td></tr> <tr><td>制御電流</td><td>DC24V 10mA</td></tr> </table>	コネクター	エアモニターマイク用: XLR-3-31F77×1		ワイヤレスアンテナ用: BCJ-RU×2		スピーカー用: XLR-4-32F77×2	電源カトリレー	電源用: ACコンセント (アース付) ×1	電源	AC100V 50/60Hz	電力容量	最大800W	電流容量	最大10A	制御方式	非常時DC24V断によりAC100V断制御	制御電流	DC24V 10mA		
電波型式	F1E/F1D																																									
送信周波数	800MHz帯 (30波のうち1波スイッチ切替)																																									
送受信方式	PLLシンセサイザー方式																																									
使用マイクロホン	単一指向性エレクトレットコンデンサー型																																									
機能	デジタル伝送方式、コード設定 (10パターン)、セキュリティ設定、送信出力/マイク感度切替																																									
仕上	ポディー: 樹脂 ダークグレー																																									
電源	AC100V 50/60Hz (ACアダプター (付属) 使用)																																									
充電時間	最大3時間																																									
充電台数	2台																																									
仕上	ケース: 樹脂 黒																																									
コネクター	エアモニターマイク用: XLR-3-31F77×1																																									
	ワイヤレスアンテナ用: BCJ-RU×2																																									
	スピーカー用: XLR-4-32F77×2																																									
電源カトリレー	電源用: ACコンセント (アース付) ×1																																									
電源	AC100V 50/60Hz																																									
電力容量	最大800W																																									
電流容量	最大10A																																									
制御方式	非常時DC24V断によりAC100V断制御																																									
制御電流	DC24V 10mA																																									

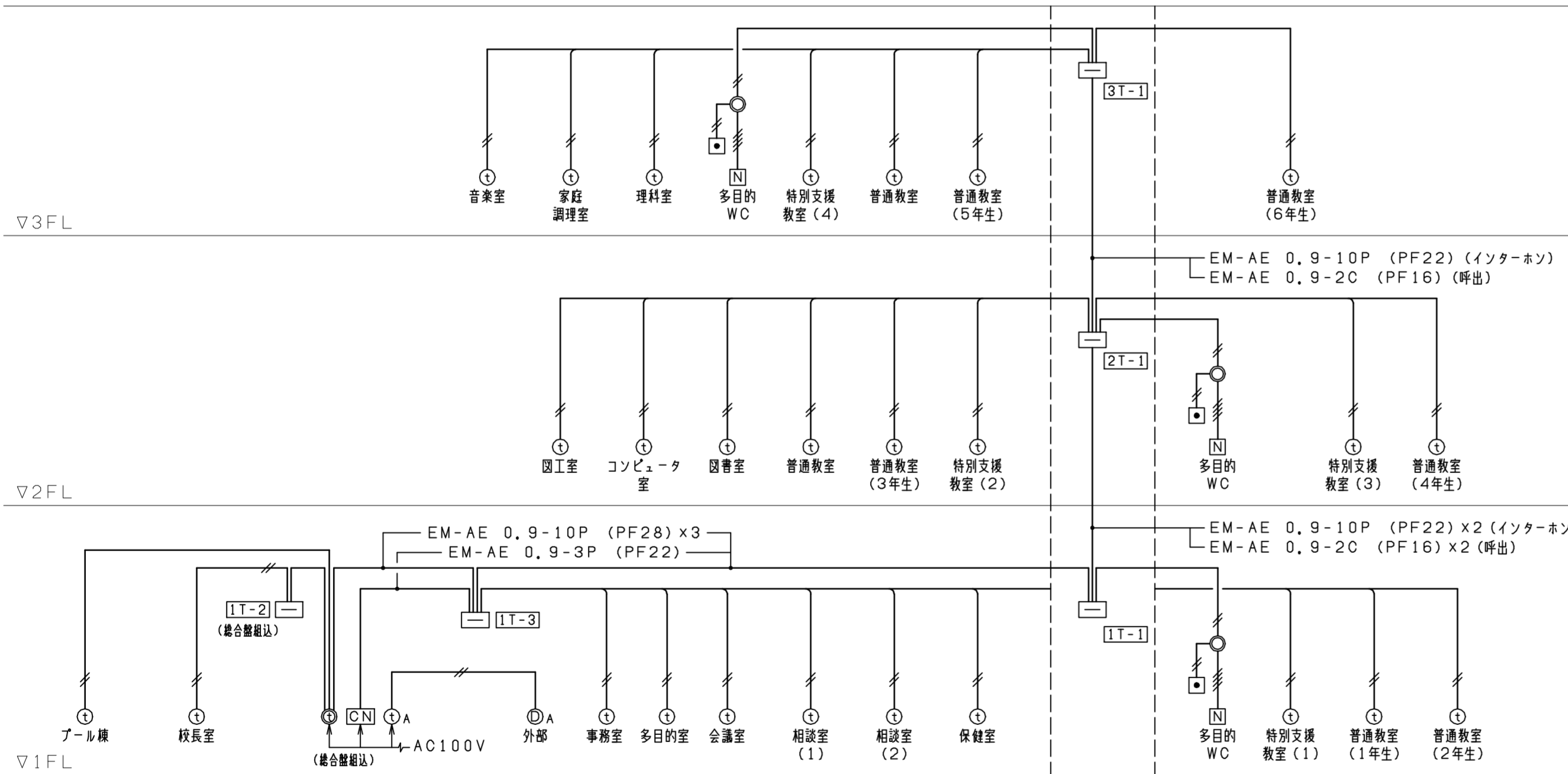


(注記1) 特記なき配線、配管は下記による。

- EM-AE 0.9-2C (PF16)
- EM-AE 0.9-4C (PF16)
- 3P EM-CPEV 0.9-3P (PF22)
- 10P EM-CPEV 0.9-10P (PF28)

(注記2) 天井内はケーブルこがしとし、壁内打込み部分は配管にて保護すること。

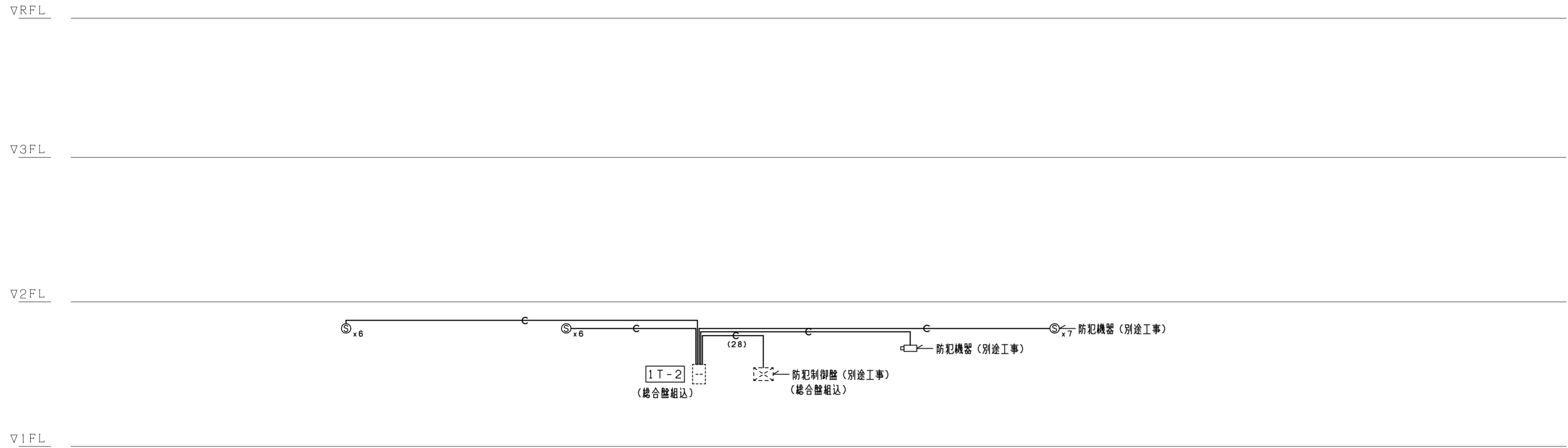
(注記3) 防火区画及び114条区画を貫通する部分は、国土交通大臣認定工法にて防火区画貫通処理を施すこと。



インターホン・呼出設備系統図

インターホン・呼出設備機器															
①	カウンターインターホン機 (30局)														
TC-10M+TC-20C															
<table border="1"> <tr><td>電源電圧</td><td>AC100V</td></tr> <tr><td>形状</td><td>桌上・壁取付 (JIS2個用スイッチボックス) 面用</td></tr> <tr><td>材質</td><td>樹脂</td></tr> <tr><td>局数</td><td>10局機機+20局用増設機機</td></tr> </table>		電源電圧	AC100V	形状	桌上・壁取付 (JIS2個用スイッチボックス) 面用	材質	樹脂	局数	10局機機+20局用増設機機						
電源電圧	AC100V														
形状	桌上・壁取付 (JIS2個用スイッチボックス) 面用														
材質	樹脂														
局数	10局機機+20局用増設機機														
①	カウンターインターホン子機														
TB-SE															
<table border="1"> <tr><td>形状</td><td>壁掛形 (JIS1個用スイッチボックス)</td></tr> <tr><td>材質</td><td>樹脂</td></tr> </table>		形状	壁掛形 (JIS1個用スイッチボックス)	材質	樹脂										
形状	壁掛形 (JIS1個用スイッチボックス)														
材質	樹脂														
CN	3器用呼出表示器														
CBN-3C															
<table border="1"> <tr><td>電源電圧</td><td>AC100V 50/60Hz (内部電源DC12V)</td></tr> <tr><td>形状</td><td>壁掛形</td></tr> <tr><td>材質</td><td>SPCC t1.2</td></tr> <tr><td>器数</td><td>3器</td></tr> <tr><td>表示方式</td><td>呼出音と表示器点灯</td></tr> </table>		電源電圧	AC100V 50/60Hz (内部電源DC12V)	形状	壁掛形	材質	SPCC t1.2	器数	3器	表示方式	呼出音と表示器点灯				
電源電圧	AC100V 50/60Hz (内部電源DC12V)														
形状	壁掛形														
材質	SPCC t1.2														
器数	3器														
表示方式	呼出音と表示器点灯														
○	プザー付廊下灯														
NR-B2LA27/A															
<table border="1"> <tr><td>形状</td><td>埋込形 (JIS2個用スイッチボックス)</td></tr> <tr><td>材質</td><td>本体: ABS樹脂 カバー: ポリカーボネート (乳白色)</td></tr> <tr><td>表示灯</td><td>赤色 (LED)</td></tr> </table>		形状	埋込形 (JIS2個用スイッチボックス)	材質	本体: ABS樹脂 カバー: ポリカーボネート (乳白色)	表示灯	赤色 (LED)								
形状	埋込形 (JIS2個用スイッチボックス)														
材質	本体: ABS樹脂 カバー: ポリカーボネート (乳白色)														
表示灯	赤色 (LED)														
■	復旧ボタン														
NRB-2A-C															
<table border="1"> <tr><td>形状</td><td>埋込形 (JIS1個用スイッチボックス)</td></tr> <tr><td>材質</td><td>樹脂</td></tr> </table>		形状	埋込形 (JIS1個用スイッチボックス)	材質	樹脂										
形状	埋込形 (JIS1個用スイッチボックス)														
材質	樹脂														
N	トイレ呼出ボタン (引きも付)														
NRB-7WA															
<table border="1"> <tr><td>形状</td><td>壁埋込型 (JIS1個用スイッチボックス)</td></tr> <tr><td>材質</td><td>自己消火性樹脂</td></tr> <tr><td>備考</td><td>引きも付、押ボタン式面用</td></tr> </table>		形状	壁埋込型 (JIS1個用スイッチボックス)	材質	自己消火性樹脂	備考	引きも付、押ボタン式面用								
形状	壁埋込型 (JIS1個用スイッチボックス)														
材質	自己消火性樹脂														
備考	引きも付、押ボタン式面用														
①A	モニター付機機														
WU-4MED-T															
<table border="1"> <tr><td>電源電圧</td><td>AC100V 50/60Hz</td></tr> <tr><td>モニター</td><td>7型 TFTカラー液晶</td></tr> <tr><td>通信方式</td><td>1.9GHz TDM-WB (毎分複数元接続方式)</td></tr> <tr><td>通話方式</td><td>拡声自動通話/プッシュ通話</td></tr> <tr><td>録画機能</td><td>自動・手動録画、再生、保存</td></tr> <tr><td>形状</td><td>壁取付型 (JIS2個用スイッチボックス)</td></tr> <tr><td>材質</td><td>本体: 自己消火性樹脂、アクリルパネル部: 難燃性樹脂</td></tr> </table>		電源電圧	AC100V 50/60Hz	モニター	7型 TFTカラー液晶	通信方式	1.9GHz TDM-WB (毎分複数元接続方式)	通話方式	拡声自動通話/プッシュ通話	録画機能	自動・手動録画、再生、保存	形状	壁取付型 (JIS2個用スイッチボックス)	材質	本体: 自己消火性樹脂、アクリルパネル部: 難燃性樹脂
電源電圧	AC100V 50/60Hz														
モニター	7型 TFTカラー液晶														
通信方式	1.9GHz TDM-WB (毎分複数元接続方式)														
通話方式	拡声自動通話/プッシュ通話														
録画機能	自動・手動録画、再生、保存														
形状	壁取付型 (JIS2個用スイッチボックス)														
材質	本体: 自己消火性樹脂、アクリルパネル部: 難燃性樹脂														
①A	カメラ付玄関子機														
WU-DA															
<table border="1"> <tr><td>電源電圧</td><td>モニター付機機から供給</td></tr> <tr><td>形状</td><td>壁取付型 (JIS1個用スイッチボックス)</td></tr> <tr><td>材質</td><td>自己消火性樹脂</td></tr> <tr><td>カメラ</td><td>1/4型カラー-CMOS</td></tr> <tr><td>通話方式</td><td>自動通話</td></tr> <tr><td>備考</td><td>防塵・防まつり (JIS C 0920 IP54相当)</td></tr> </table>		電源電圧	モニター付機機から供給	形状	壁取付型 (JIS1個用スイッチボックス)	材質	自己消火性樹脂	カメラ	1/4型カラー-CMOS	通話方式	自動通話	備考	防塵・防まつり (JIS C 0920 IP54相当)		
電源電圧	モニター付機機から供給														
形状	壁取付型 (JIS1個用スイッチボックス)														
材質	自己消火性樹脂														
カメラ	1/4型カラー-CMOS														
通話方式	自動通話														
備考	防塵・防まつり (JIS C 0920 IP54相当)														

防犯設備系統図

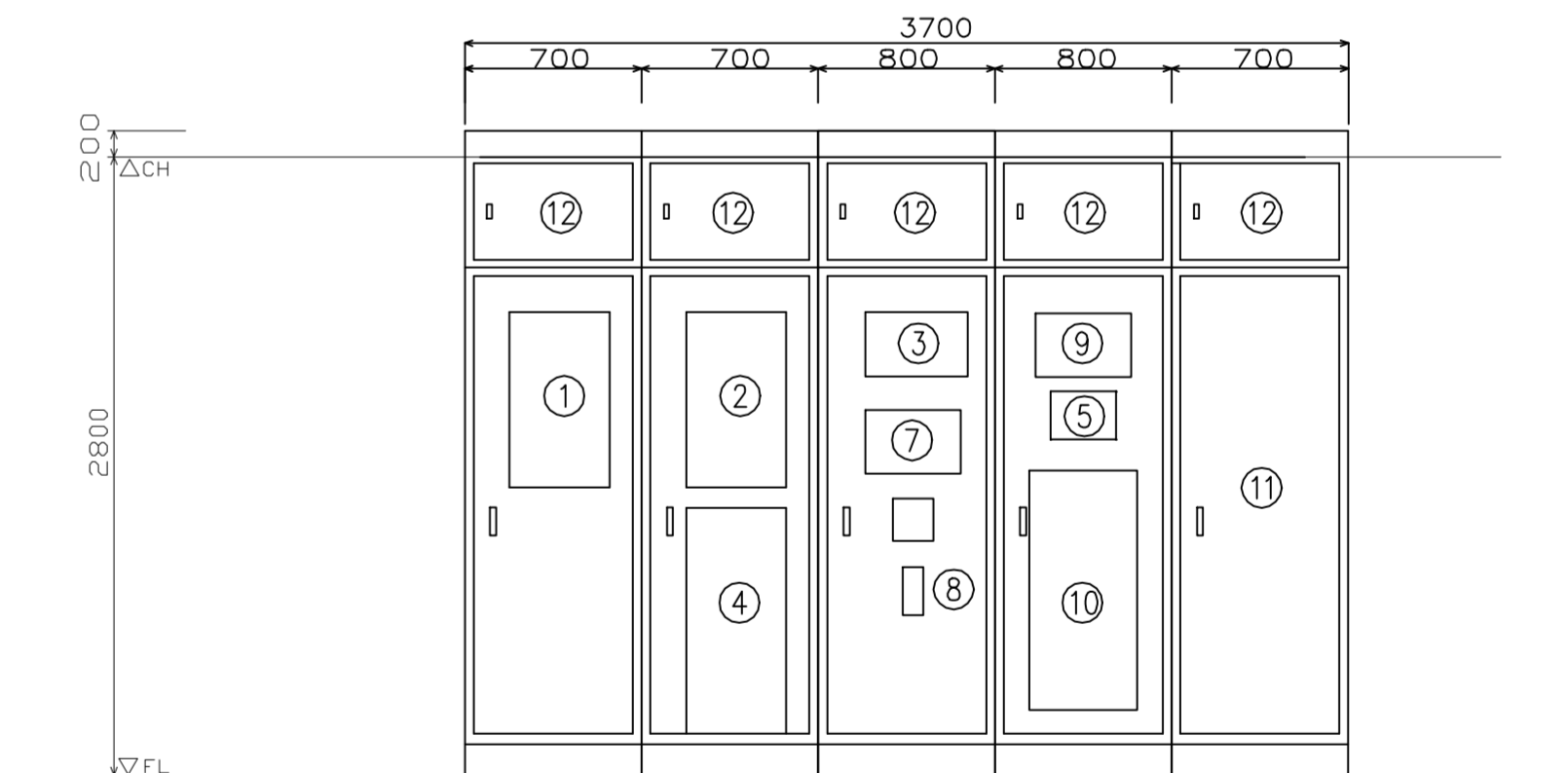


注) 図中特記なき配管配線は下記による。
 —C— PF (22)
 —C(28)— PF (28)
 予備線を入線のこと。

弱電端子盤リスト

盤名称	電話	LAN	放送	INT・呼出し	時計	テレビ	自火報	予備スペース	備考
1T-1	-	HUB8ポートスペース	30P	50P	5P	テレビ共聴設備 系統図参照	30P	20P	露出コンセント 2P15Ax2 E付 木板500x800
1T-2	10P	HUB8ポートスペース	30P	5P	5P	テレビ共聴設備 系統図参照	-	5P	露出コンセント 2P15Ax2 E付 木板500x800~2
1T-3	-	HUB8ポートスペース	30P	50P	-	-	-	5P	露出コンセント 2P15Ax2 E付 木板500x800
2T-1	-	HUB8ポートスペース	20P	30P	5P	テレビ共聴設備 系統図参照	30P	5P	露出コンセント 2P15Ax2 E付 木板500x800
3T-1	-	HUB8ポートスペース	10P	20P	5P	テレビ共聴設備 系統図参照	20P	5P	露出コンセント 2P15Ax2 E付 木板500x800

機器収納総合盤



記号	名称	記号	名称
1	複合盤	7	カウンターインターホン親機
2	非常業務用アンプ	8	ELV(イカチ) (ELVI事)
3	親時計 (ラックマウント式)	9	警報盤
4	防犯制御盤	10	弱電端子盤 (1T-2)
5	3窓用呼出表示器	11	電灯分電盤 (1L-2)
6		12	配線スペース

*寸法は参考値とする。

