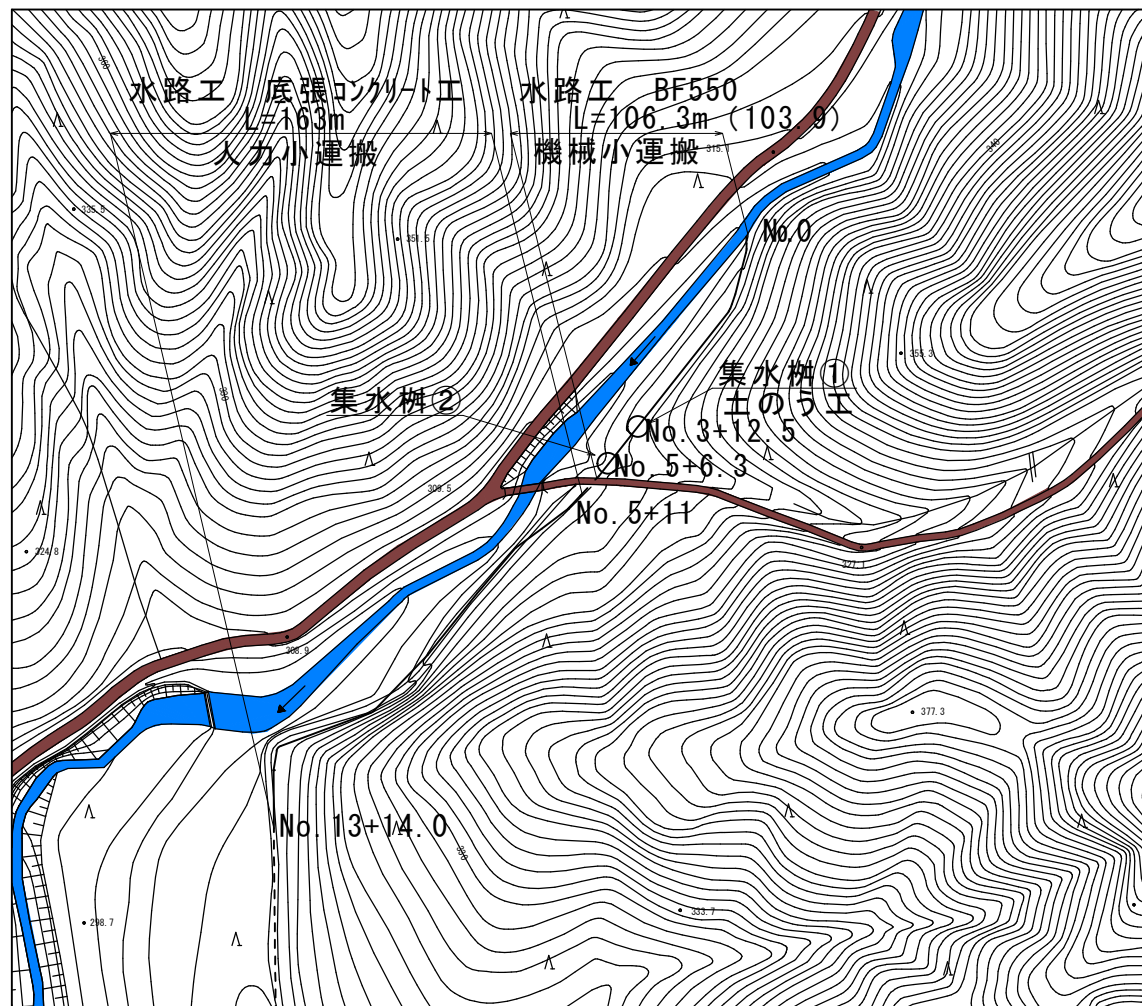


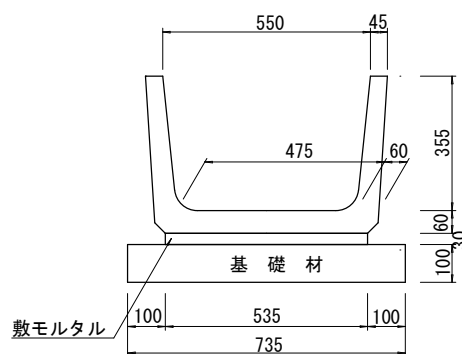
計画平面図

S=1:2500



ベンチフリューム 550

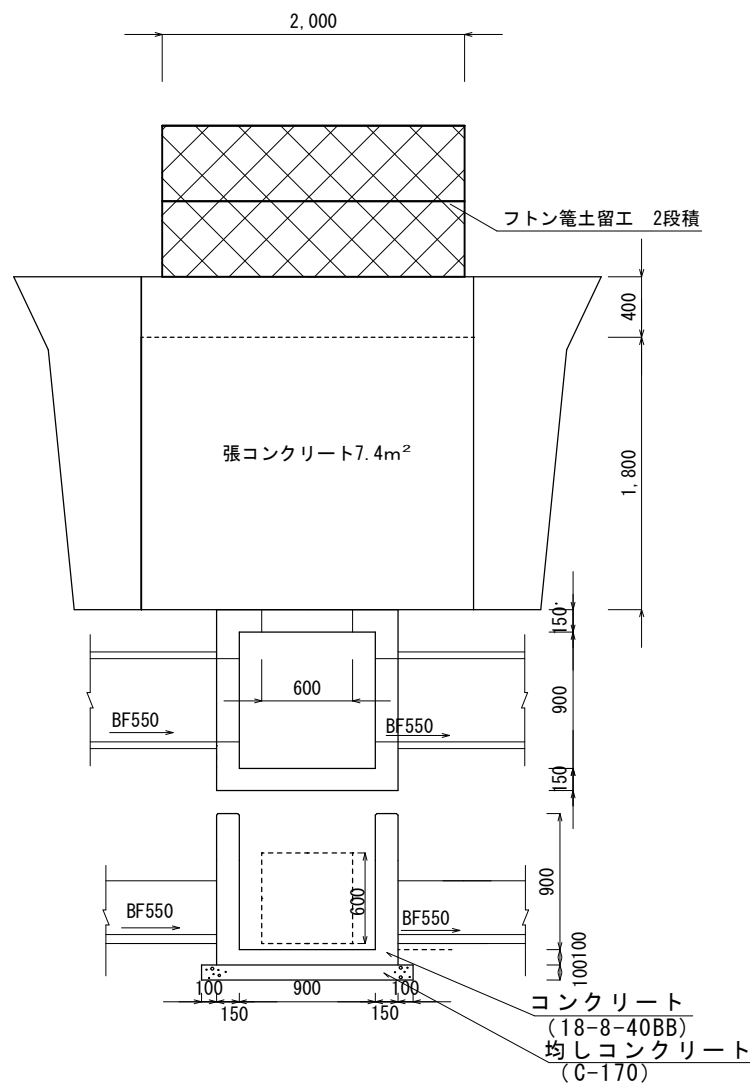
S=1:20



材料表

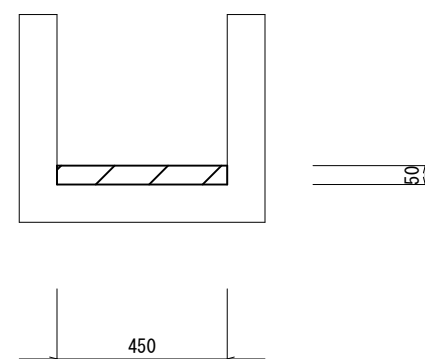
ベンチフリューム 形Ⅱ		(1.0m幅あたり)
ベンチフリューム	550	5.0 本
敷モルタル	1:3	0.161 m ²
基礎材		0.74 m ²

集水樹① (900×900×900) S=1:50



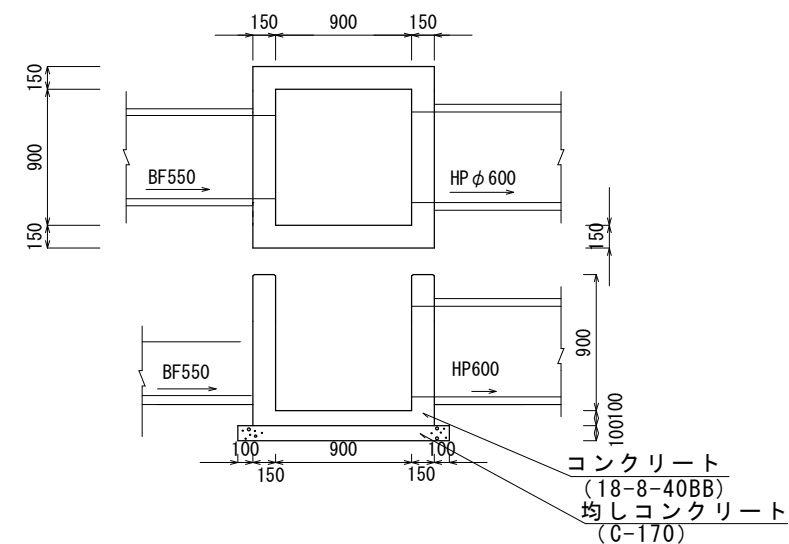
底張コンクリート

S=1:20



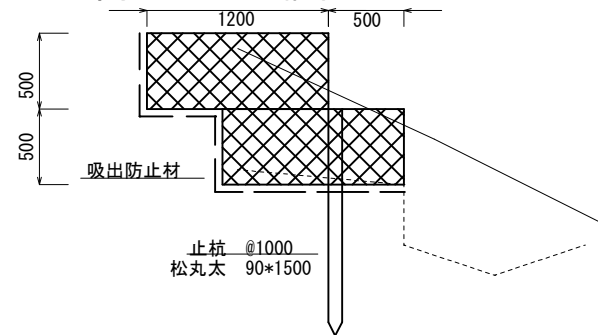
工法図

集水樹② (900×900×900) S=1:50



フトン籠土留工 (2段積)

高さ50cm 網目13mm

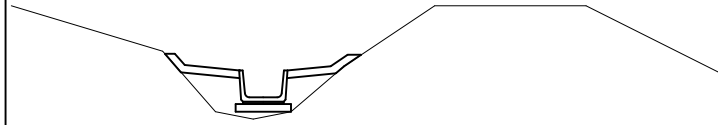


工事名	農業基盤整備促進事業 島ノ川用水路改修工事		
工事場所	伊賀市 上阿波 地内		
図面の 名称			
縮尺	図示	設計者	
工種		図面番号	1
伊賀市産業振興部農村整備課			

横断面図

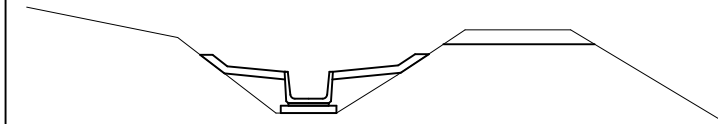
S=1/100

No. 3



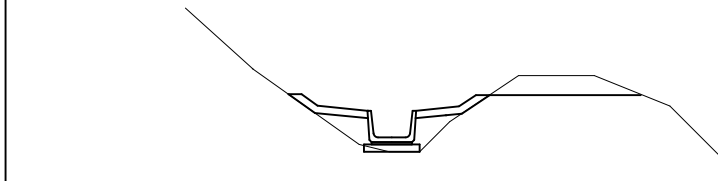
基面整正	m2	0.74
埋戻	m2	0.46
張コンクリート	m2	0.20
仮設掘削	m2	
底張コンクリート	m2	

No. 2



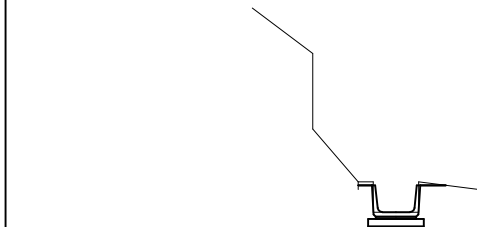
基面整正	m2	0.74
埋戻	m2	0.42
張コンクリート	m2	0.24
仮設掘削	m2	0.32
底張コンクリート	m2	

No. 1



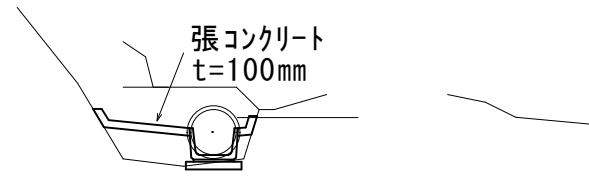
基面整正	m2	0.74
埋戻	m2	0.29
張コンクリート	m2	0.20
仮設掘削	m2	0.38
底張コンクリート	m2	

No. 0



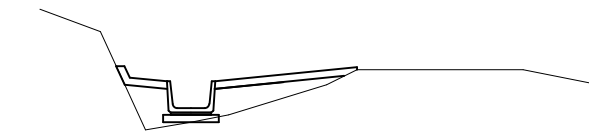
基面整正	m2	0.74
埋戻	m2	
張コンクリート	m2	
仮設掘削	m2	
底張コンクリート	m2	

No. 5+6.3



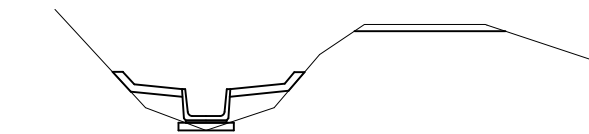
基面整正	m2	0.74
埋戻	m2	0.45
張コンクリート	m2	0.17
仮設掘削	m2	
底張コンクリート	m2	

No. 5



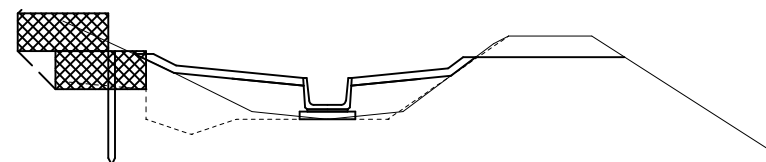
基面整正	m2	0.74
埋戻	m2	0.62
張コンクリート	m2	0.26
仮設掘削	m2	
底張コンクリート	m2	

No. 4



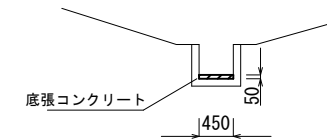
基面整正	m2	0.74
埋戻	m2	0.33
張コンクリート	m2	0.20
仮設掘削	m2	0.15
底張コンクリート	m2	

No. 3+12.5



基面整正	m2	0.74
埋戻	m2	0.91
張コンクリート	m2	0.38
仮設掘削	m2	0.43
底張コンクリート	m2	

No. 5+11.0~+No. 13+14.0



基面整正	m2	
埋戻	m2	
張コンクリート	m2	
仮設掘削	m2	
底張コンクリート	m2	0.02

工事名	農業基盤整備促進事業 島ノ川用水路改修工事		
工事場所	伊賀市 上阿波 地内		
図面の名称			
縮尺	図示	設計者	
工種		図面番号	2
伊賀市産業振興部農村整備課			