

DL=140.00

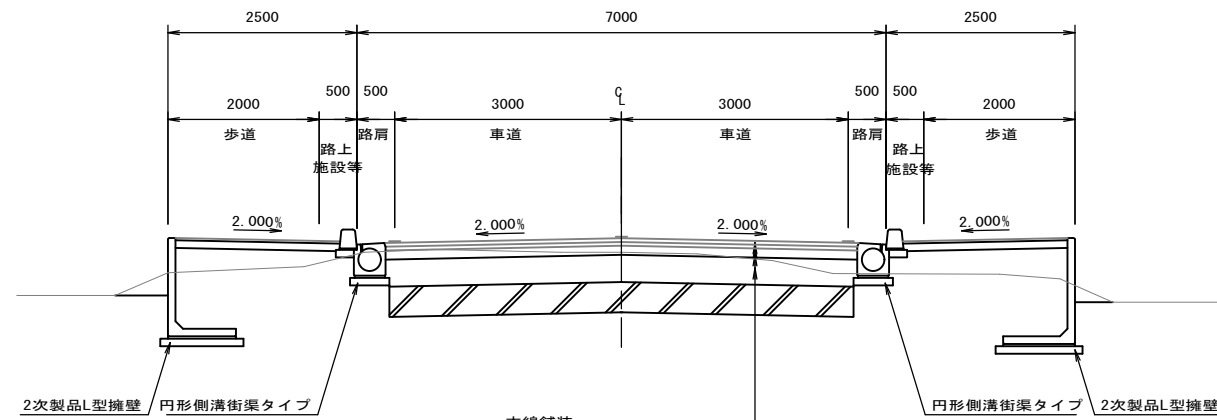
縦断勾配線																							
計画高	147.650	147.570	147.831	147.896	148.077	148.136	148.176	147.991	148.269	148.276	148.284	148.271	148.031	148.949	147.923	147.912	147.913	148.111	147.970	148.055	148.139	148.224	
地盤高	147.650	147.570	147.871	147.896	147.751	148.136	148.176	147.991	148.031	148.181	148.181	148.114	148.071	148.071	148.111	148.111	148.111	148.111	148.111	148.031	148.055	148.139	148.224
切土高	0.000	0.000	0.000	0.000	0.000	0.000	0.000	0.000	0.000	0.000	0.000	0.000	0.000	0.000	0.000	0.000	0.000	0.000	0.000	0.000	0.000	0.000	0.000
盛土高	0.000	0.000	0.000	0.000	0.000	0.000	0.000	0.000	0.000	0.000	0.000	0.000	0.000	0.000	0.000	0.000	0.000	0.000	0.000	0.000	0.000	0.000	0.000
追加距離	0.000	4.000	20.000	36.000	40.000	55.700	60.000	71.000	80.000	100.000	102.200	120.000	140.000	160.000	169.700	177.800	180.000	200.000	220.000	240.000	260.000	280.000	
測点間距離	0.000	4.000	16.000	16.000	4.000	15.700	4.300	11.000	9.000	20.000	2.200	7.800	20.000	20.000	9.700	8.100	2.200	20.000	20.000	20.000	20.000	20.000	
測点番号	NO.0	NO.1	NO.2	NO.3	NO.4	NO.5	NO.6	NO.7	NO.8	NO.9	NO.10	NO.11	NO.12	NO.13									
平面線形曲率図																							
片勾配摺付け図																							
拡副摺付け図																							

工事名	平成29年度 社会資本整備総合交付金事業 市道西明寺線ヶ丘線道路改良工事 (H29-1)		
図面名	縦断面図		
年月日			
尺度	図示	図面番号	2
会社名	※図面サイズ A1		
事業者名	伊賀市建設部建設1課		

標準断面図

S=1:50

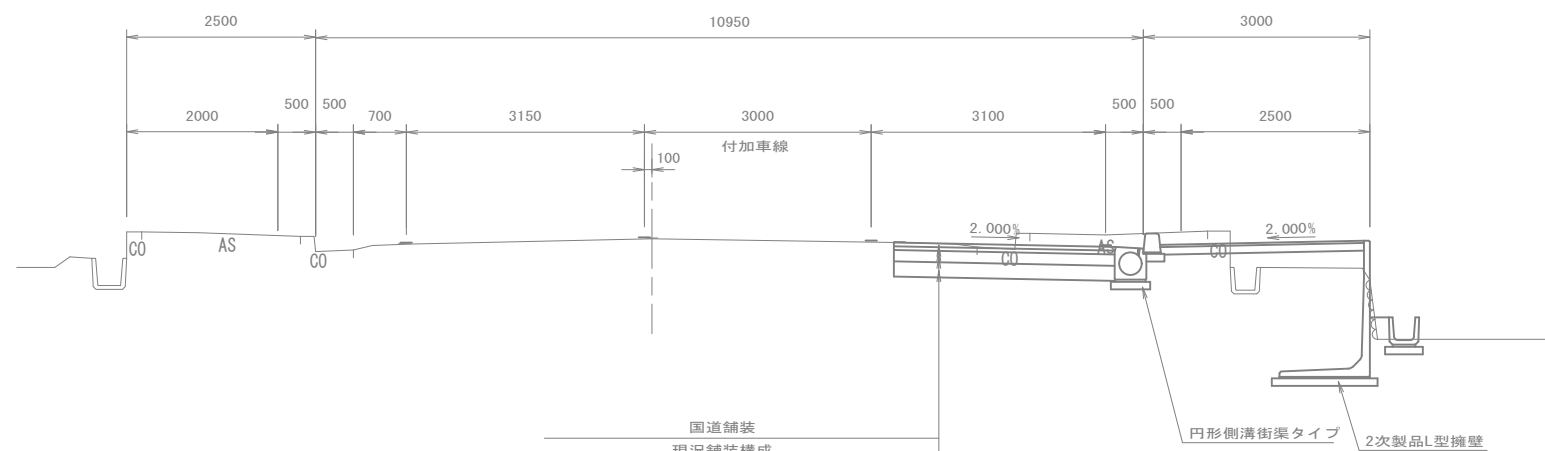
市道本線



本線舗装
N5交通 設計期間10年 改良後設計CBR4

表層	再生密粒度アスコン(13)	T= 50
基層	再生粗粒度アスコン(20)	T= 50
上層路盤	再生粒度調整砕石(M-30)	T=120
下層路盤	再生クラッシャーラン(RC-40)	T=360
路床安定処理工:セメント添加量9.20% 131.19kg/m ³ , T=400		

国道

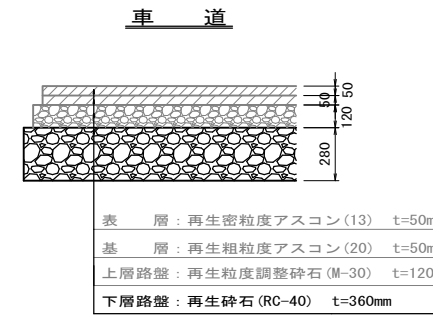


国道舗装
現況舗装構成

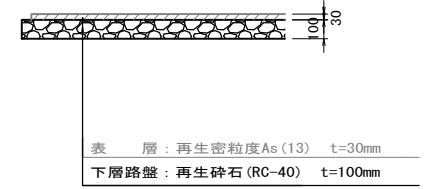
表層	再生密粒度アスコン(13)	T= 50
基層	再生粗粒度アスコン(20)	T= 50
上層路盤	再生粒度調整砕石(M-30)	T=150
下層路盤	再生クラッシャーラン(RC-40)	T=200

市道舗装工断面図

S=1:20

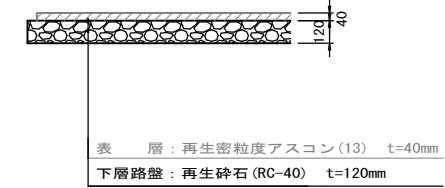


歩道



支道舗装工断面図

S=1:20

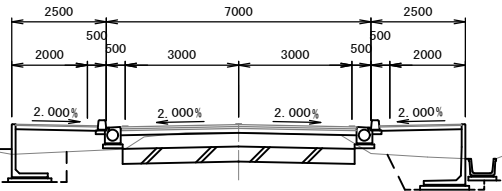


工事名	平成29年度 社会資本整備総合交付金事業 市道西明寺緑ヶ丘線道路改良工事 (H29-1)		
図面名	標準断面図		
年月日			
尺度	図示	図面番号	3
会社名	※図面サイズ A1		
事業者名	伊賀市建設部建設1課		

NO. 3

GH= 148.07
FH=148.278

片切掘削	-	車	表層	6.24
オープン掘削	2.0	其	層	6.24
床掘	(L) 1.9 (R) 2.1	上層路盤		6.24
埋戻(流用土)	(L) 0.5 (R) 0.4	下層路盤		6.24
埋戻(良質土)	(L) 2.3 (R) 2.8	歩	表層 (L) 2.18 (R) 2.18	
路床盛土	0.1	道	路盤 (L) 2.18 (R) 2.18	
路床安定処理工	6.14			
表土はぎ	-			

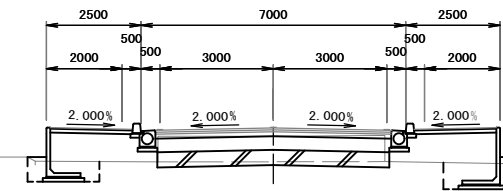


DL=145.00

NO. 5+2.20

GH= 147.97
FH=148.187

片切掘削	-	車	表層	6.24
オープン掘削	-	其	層	6.24
床掘	(L) 1.0 (R) 1.6	上層路盤		6.24
埋戻(流用土)	(L) 0.3 (R) 0.5	下層路盤		6.24
埋戻(良質土)	(L) 2.2 (R) 2.5	歩	表層 (L) 2.22 (R) 2.21	
路床盛土	2.6	道	路盤 (L) 2.22 (R) 2.21	
路床安定処理工	6.14			
表土はぎ	0.1			

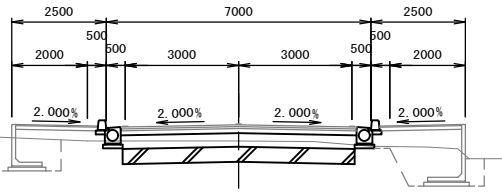


DL=145.00

NO. 2

GH= 147.75
FH=148.178

片切掘削	-	車	表層	6.24
オープン掘削	1.1	其	層	6.24
床掘	(L) 1.6 (R) 2.1	上層路盤		6.24
埋戻(流用土)	(L) 0.4 (R) 0.4	下層路盤		6.24
埋戻(良質土)	(L) 1.5 (R) 2.6	歩	表層 (L) 2.18 (R) 2.18	
路床盛土	-	道	路盤 (L) 2.18 (R) 2.18	
路床安定処理工	6.14			
表土はぎ	0.1			

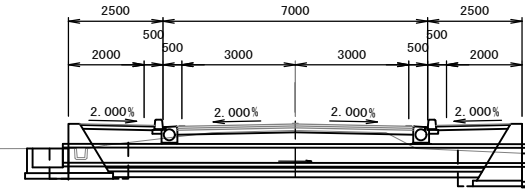


DL=145.00

NO. 5

GH= 148.03
FH=148.196

片切掘削	-	車	表層	6.24
オープン掘削	1.9	其	層	6.24
床掘	(L) 1.7 (R) 1.8	上層路盤		6.24
埋戻(流用土)	(L) 0.4 (R) 0.3	下層路盤		6.24
埋戻(良質土)	(L) 1.3 (R) 1.7	歩	表層 (L) 2.22 (R) 2.21	
路床盛土	0.1	道	路盤 (L) 2.22 (R) 2.21	
路床安定処理工	6.14			
表土はぎ	-			

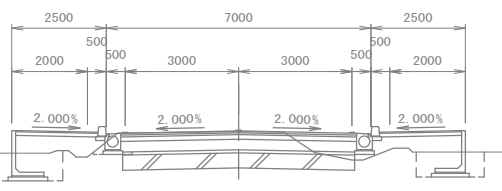


DL=145.00

NO. 1

GH= 147.87
FH=147.890

片切掘削	-	車	表層	6.24
オープン掘削	2.9	其	層	6.24
床掘	(L) 1.3 (R) 1.0	上層路盤		6.24
埋戻(流用土)	(L) 0.4 (R) 0.3	下層路盤		6.24
埋戻(良質土)	(L) 1.8 (R) 1.5	歩	表層 (L) 2.18 (R) 2.18	
路床盛土	0.2	道	路盤 (L) 2.18 (R) 2.18	
路床安定処理工	6.14			
表土はぎ	0.3			

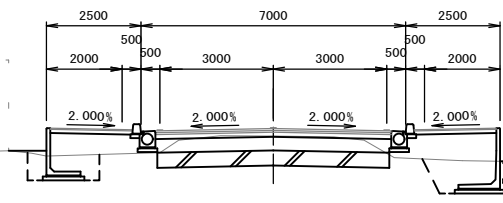


DL=145.00

NO. 4

GH= 148.07
FH=148.271

片切掘削	-	車	表層	6.24
オープン掘削	2.0	其	層	6.24
床掘	(L) 1.3 (R) 2.1	上層路盤		6.24
埋戻(流用土)	(L) 0.4 (R) 0.4	下層路盤		6.24
埋戻(良質土)	(L) 1.9 (R) 2.8	歩	表層 (L) 2.18 (R) 2.18	
路床盛土	0.2	道	路盤 (L) 2.18 (R) 2.18	
路床安定処理工	6.14			
表土はぎ	-			

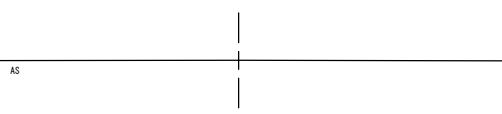


DL=145.00

NO. 0

GH= 147.65
FH=-

片切掘削	-	車	表層	-
オープン掘削	-	其	層	-
床掘	(L) - (R) -	上層路盤		-
埋戻(流用土)	(L) - (R) -	下層路盤		-
埋戻(良質土)	(L) - (R) -	歩	表層 (L) - (R) -	
路床盛土	-	道	路盤 (L) - (R) -	
表土はぎ	-			

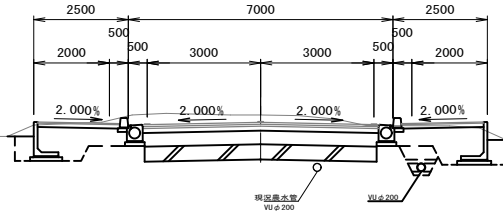


DL=145.00

NO. 3 NO. 5+2.20
NO. 2 NO. 5
NO. 1 NO. 4
NO. 0

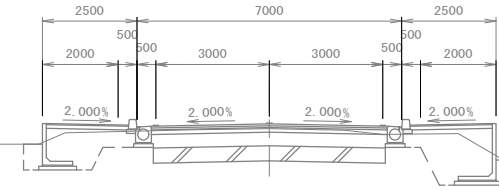
工事名	平成29年度 社会資本整備総合交付金事業 市道西明寺線々丘線道路改良工事 (H29-1)		
図面名	横断面図		
年月日			
尺度	1/100	図面番号	4
会社名	※図面サイズ A1		
事業者名	伊賀市建設部建設1課		

NO. 9
GH= 148.11
FH=148.913



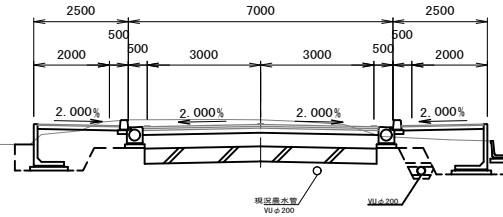
片切掘削	-	車	表層	6.24
オープン掘削	8.3	其	層	6.24
床掘	(L) 0.8 (R) 1.0	上層路盤		6.24
埋戻(流用土)	(L) 0.3 (R) 0.3	下層路盤		6.24
埋戻(良質土)	(L) 1.5 (R) 1.6	歩表層	(L) 2.18 (R) 2.18	
路床盛土	-	道路盤	(L) 2.18 (R) 2.18	
表土はぎ	-			
		床掘り		0.57
		B4		-
		B3		0.32
		B2		0.08
		B1		0.09
		S1		0.05

NO. 12
GH= 148.01
FH=148.139



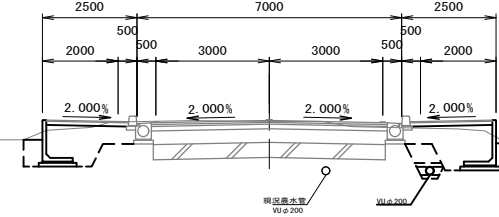
片切掘削	-	車	表層	6.24
オープン掘削	4.0	其	層	6.24
床掘	(L) 1.2 (R) 2.1	上層路盤		6.24
埋戻(流用土)	(L) 0.3 (R) 0.3	下層路盤		6.24
埋戻(良質土)	(L) 1.8 (R) 2.5	歩表層	(L) 2.18 (R) 2.18	
路床盛土	-	道路盤	(L) 2.18 (R) 2.18	
表土はぎ	0.2			

NO. 8
GH= 148.07
FH=147.949



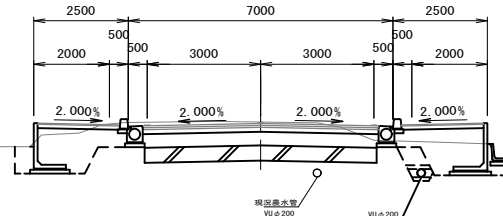
片切掘削	-	車	表層	6.24
オープン掘削	6.3	其	層	6.24
床掘	(L) 1.2 (R) 1.7	上層路盤		6.24
埋戻(流用土)	(L) 0.3 (R) 0.4	下層路盤		6.24
埋戻(良質土)	(L) 1.8 (R) 1.9	歩表層	(L) 2.18 (R) 2.18	
路床盛土	-	道路盤	(L) 2.18 (R) 2.18	
表土はぎ	0.1			
		床掘り		0.50
		B4		-
		B3		0.26
		B2		0.07
		B1		0.09
		S1		0.05

NO. 11
GH= 148.03
FH=148.055



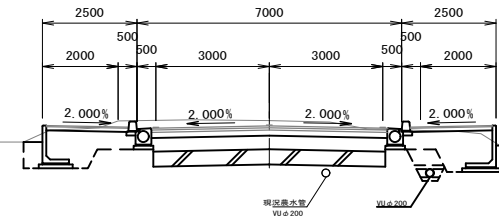
片切掘削	-	車	表層	6.24
オープン掘削	1.6	其	層	6.24
床掘	(L) 1.3 (R) 1.5	上層路盤		6.24
埋戻(流用土)	(L) 0.3 (R) 0.3	下層路盤		6.24
埋戻(良質土)	(L) 1.8 (R) 1.9	歩表層	(L) 2.18 (R) 2.18	
路床盛土	-	道路盤	(L) 2.18 (R) 2.18	
表土はぎ	0.1			
		床掘り		0.60
		B4		-
		B3		0.35
		B2		0.07
		B1		0.09
		S1		0.05

NO. 7
GH= 148.07
FH=148.031



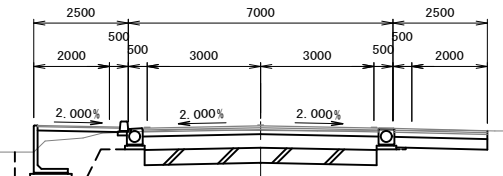
片切掘削	-	車	表層	6.24
オープン掘削	5.2	其	層	6.24
床掘	(L) 1.4 (R) 1.8	上層路盤		6.24
埋戻(流用土)	(L) 0.3 (R) 0.4	下層路盤		6.24
埋戻(良質土)	(L) 1.9 (R) 2.0	歩表層	(L) 2.18 (R) 2.18	
路床盛土	-	道路盤	(L) 2.18 (R) 2.18	
表土はぎ	0.1			
		床掘り		0.53
		B4		-
		B3		0.30
		B2		0.06
		B1		0.09
		S1		0.05

NO. 10
GH= 148.11
FH=147.970



片切掘削	-	車	表層	6.24
オープン掘削	7.4	其	層	6.24
床掘	(L) 1.2 (R) 1.4	上層路盤		6.24
埋戻(流用土)	(L) 0.3 (R) 0.3	下層路盤		6.24
埋戻(良質土)	(L) 1.6 (R) 1.8	歩表層	(L) 2.18 (R) 2.18	
路床盛土	-	道路盤	(L) 2.18 (R) 2.18	
表土はぎ	0.1			
		床掘り		0.57
		B4		-
		B3		0.32
		B2		0.08
		B1		0.09
		S1		0.05

NO. 6
GH= 147.99
FH=148.114



片切掘削	-	車	表層	6.24
オープン掘削	5.2	其	層	6.24
床掘	(L) 1.5 (R) 0.1	上層路盤		6.24
埋戻(流用土)	(L) 0.3 (R) 0.1	下層路盤		6.24
埋戻(良質土)	(L) 2.0 (R) 0.1	歩表層	(L) 2.18 (R) -	
路床盛土	-	道路盤	(L) 2.18 (R) -	
表土はぎ	0.2			

NO. 9 NO. 12
NO. 8 NO. 11
NO. 7 NO. 10
NO. 6

工事名	平成29年度 社会資本整備総合交付金事業 市道西明寺線々丘線道路改良工事 (H29-1)		
図面名	横断面図		
年月日			
尺度	1/100	図面番号	5
会社名	※図面サイズ A1		
事業者名	伊賀市建設部建設1課		

DL=145.00

DL=145.00

DL=145.00

DL=145.00

DL=145.00

DL=145.00

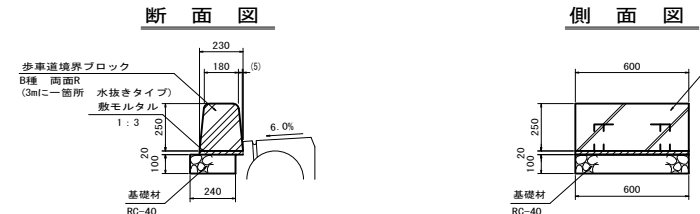
DL=145.00

付帯工標準図1

歩車道境界ブロック

歩車道境界ブロック両面R

S=1:20

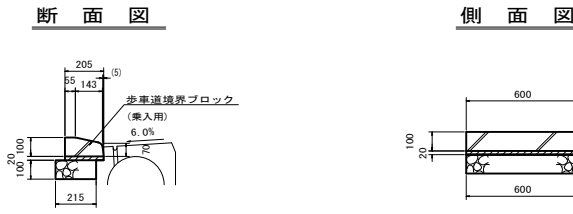


名称	規格寸法	単位	数量	摘要
歩車道境界ブロック	両面R B種	個	13.33	72kg/個
歩車道境界ブロック	両面R B種 水抜き	個	3.33	72kg/個
敷モルタル	1:3	m ²	0.05	
基礎材	RC-40 t=100	m ²	2.40	

※ 3mに1箇所水抜きタイプを用いる事。

歩車道境界ブロック両面R (乗り入れタイプ)

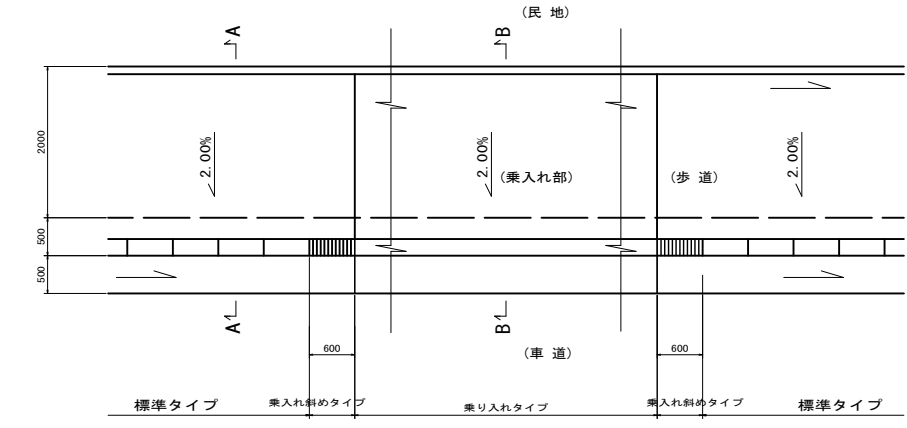
S=1:20



名称	規格寸法	単位	数量	摘要
歩車道境界ブロック	乗り用	個	16.67	20kg/個
敷モルタル	1:3	m ²	0.01	
基礎材	RC-40 t=100	m ²	2.15	

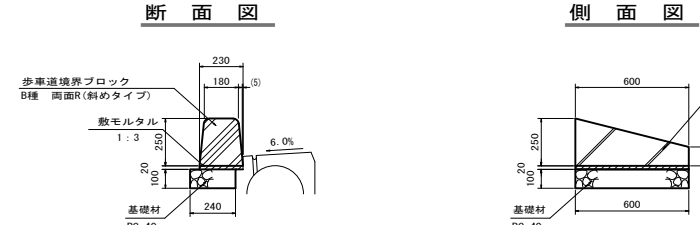
車両乗入れ S=1:50

平面図



歩車道境界ブロック両面R (斜めタイプ)

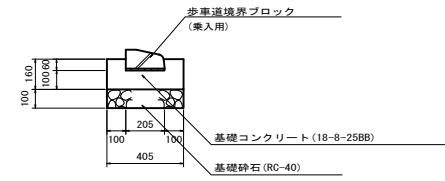
S=1:20



名称	規格寸法	単位	数量	摘要
歩車道境界ブロック	両面R B種 斜め	個	16.67	51kg/個
敷モルタル	1:3	m ²	0.05	
基礎材	RC-40 t=100	m ²	2.40	

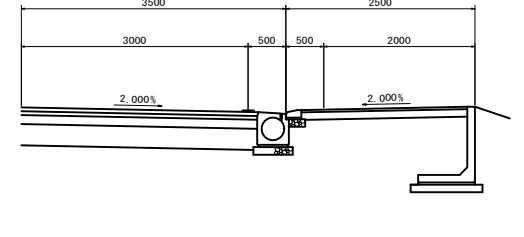
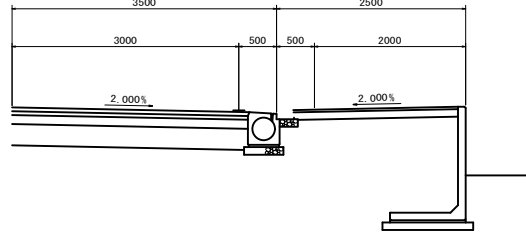
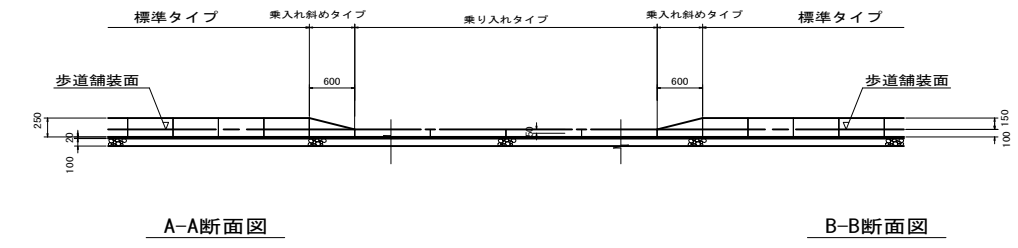
歩車道境界ブロック両面R (巻込部乗り入れタイプ)

S=1:20



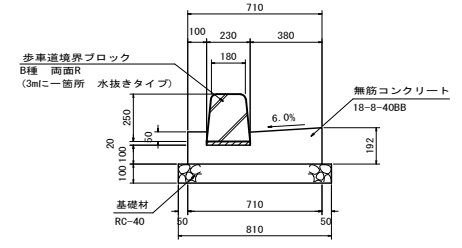
名称	規格寸法	単位	数量	摘要
歩車道境界ブロック	乗り用	個	16.67	20kg/個
敷モルタル	1:3	m ²	0.01	
基礎コンクリート	18-8-25BB t=100	m ²	0.53	
同上型砕		m ²	3.20	
基礎材	RC-40 t=100	m ²	4.05	
基面修正		m ²	4.05	

正面図



L型街渠工2型

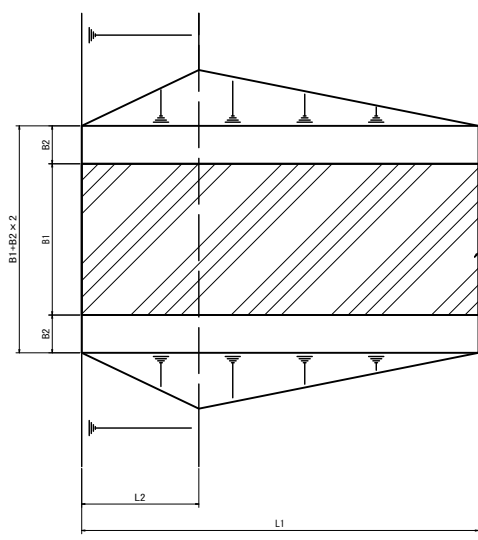
S=1:20



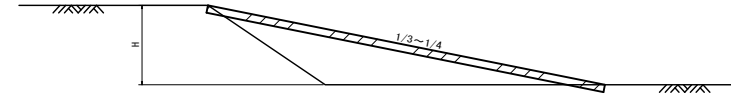
名称	規格寸法	単位	数量	摘要
歩車道境界ブロック	両面R B種	個	16.67	20kg/個
敷モルタル	1:3	m ²	0.05	
基礎コンクリート	18-8-25BB t=100	m ³	1.08	
同上型砕		m ²	3.60	
基礎材	RC-40 t=100	m ²	8.10	
基面修正		m ²	8.10	

進入路工

S=1:50



コンクリート舗装竹ぼうき仕上げ
t=100mm (S、E型のみ)
鉄筋金網 D13×250×250 (7.96kg/m²)



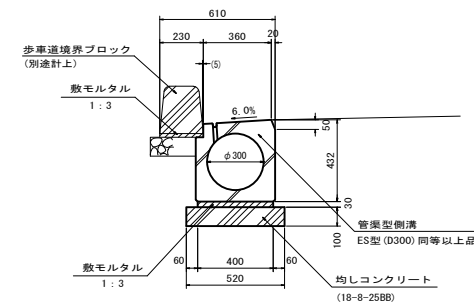
型式区分	1型	2型	3型	4型	5型	6型
B1 (m)	2.50	3.00	3.00	3.00	3.00	3.00
B2 (m)	0.00	0.50	0.50	0.50	0.50	0.50
H (m)	0.65	0.72	0.87	1.14	1.14	1.30
勾配	1/3	1/3	1/3	1/4	1/4	1/4
L1 (m)	1.95	2.16	2.61	4.56	4.56	5.20
L2 (m)	0.00	0.72	0.87	1.14	1.14	1.30
護土量 (m ³)						
護土法整形 (m ²)						
ポンプ11級 (t=100mm)					0.91	1.04

工事名	平成29年度 社会資本整備総合交付金事業 市道西明寺線ヶ丘線道路改良工事 (H29-1)		
図面名	付帯工標準図1		
年月日			
尺度	図示	図面番号	6
会社名	※図面サイズ A1		
事業者名	伊賀市建設部建設1課		

水路工標準図1

管渠型側溝

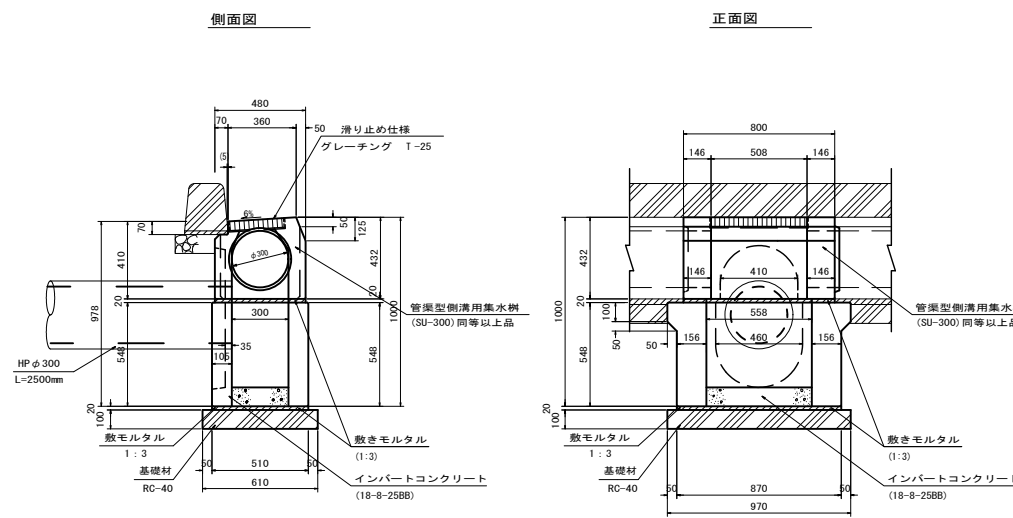
S=1:20



名称	規格寸法	単位	数量	摘要
管渠	管渠型側溝φ300	個	5.00	519kg/個
敷モルタル	1:3	m ²	0.12	
均しコンクリート	18-8-25BB t=100	m ²	0.52	
同上型枠		m ²	2.00	
基面整正		m ²	5.20	

管渠型側溝用集水樹

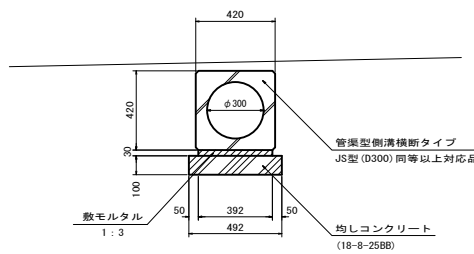
S=1:20



名称	規格寸法	単位	数量	摘要
二次製品側溝集水樹 SU-300同等以上品	管渠型側溝φ300用 T-25グレーチング付	式	1.00	173kg/個
二次製品側溝集水樹 BU-301同等以上品	管渠型側溝φ300用	式	1.00	343kg/個
インバートコンクリート	18-8-25BB	m ²	0.02	
敷モルタル	1:3 t=100	m ²	0.01	
均しコンクリート	18-8-25BB	m ²	0.06	
同上型枠		m ²	0.32	
基面整正		m ²	0.59	
HPφ300		m	2.50	

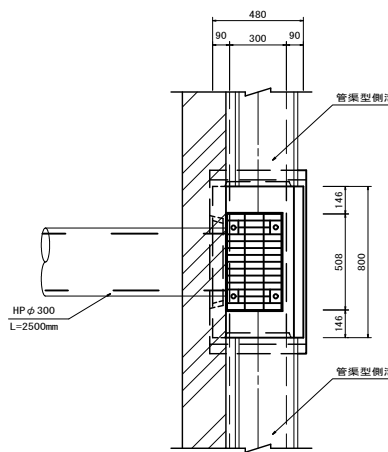
管渠型側溝横断工

S=1:20



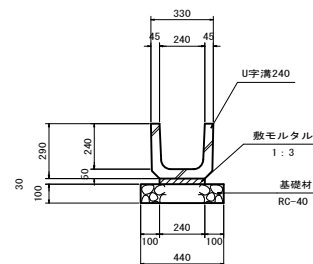
名称	規格寸法	単位	数量	摘要
管渠	管渠型側溝φ300	個	5.00	512kg/個
敷モルタル	1:3	m ²	0.12	
均しコンクリート	18-8-25BB t=100	m ²	0.49	
同上型枠		m ²	2.00	
基面整正		m ²	4.92	

平面図



U字溝240

S=1:20



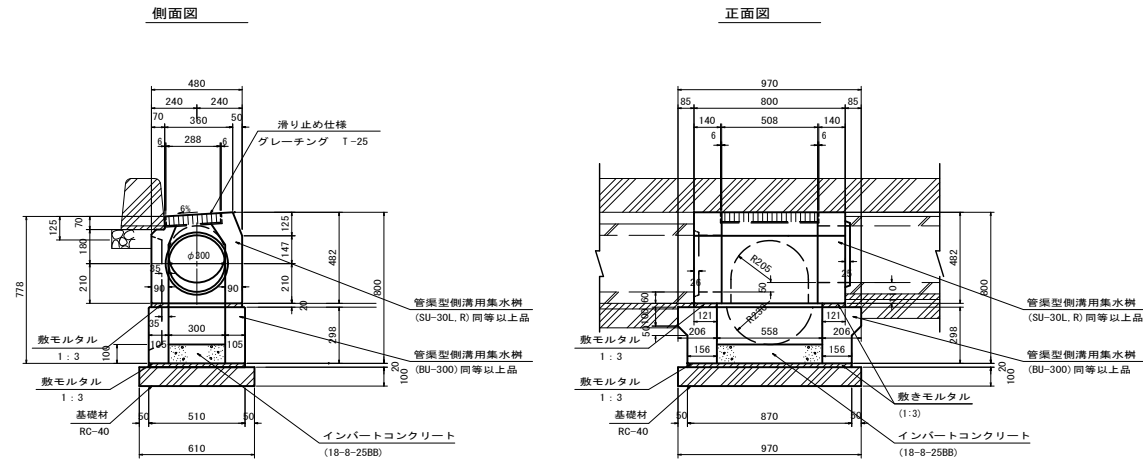
名称	規格寸法	単位	数量	摘要
水路	U240	個	16.67	
敷モルタル	1:3	m ²	0.07	
基礎材	RC-40 t=100	m ²	4.40	
基面整正		m ²	4.40	

工事名	平成29年度 社会資本整備総合交付金事業 市道西明寺線々丘線道路改良工事 (H29-1)		
図面名	水路工標準図1		
年月日			
尺度	図示	図面番号	7
会社名	※図面サイズ A		
事業者名	伊賀市建設部建設1課		

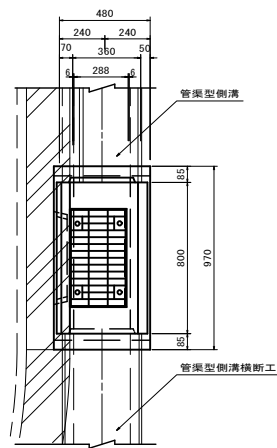
水路工標準図2

接続用街渠樹L、R

S=1 : 20



平面図



接続用街渠樹L
材料表

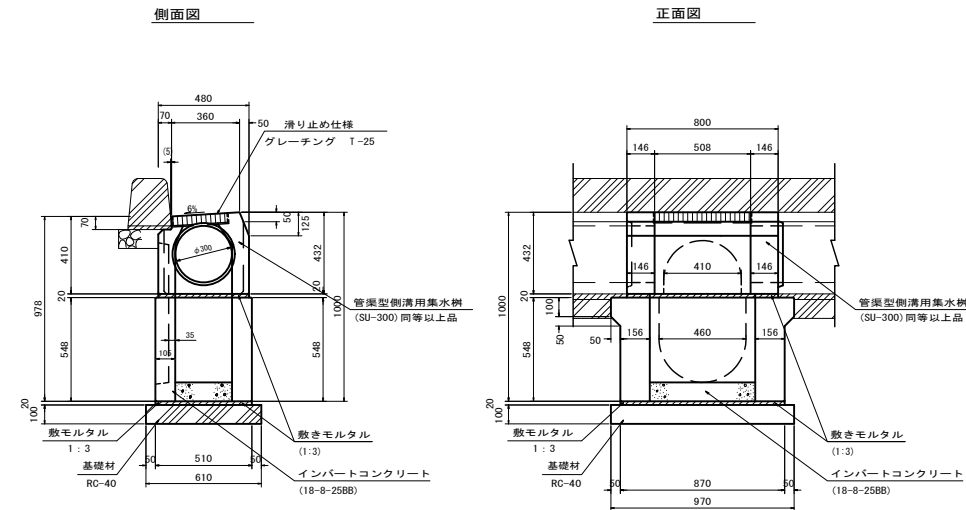
名称	規格寸法	単位	数量	摘要
二次製品街渠集水樹 SU-30L同等以上品	管渠型側溝φ300用 T-25グレーチング付	式	1.00	193kg/個
二次製品街渠集水樹 BU-300同等以上品	管渠型側溝φ300用	式	1.00	343kg/個
インバートコンクリート	18-8-25BB	m ³	0.02	
敷モルタル	1:3 t=100	m ³	0.01	
均しコンクリート	18-8-25BB	m ³	0.06	
同上型枠		m ²	0.32	
基面整正		m ²	0.59	

接続用街渠樹R
材料表

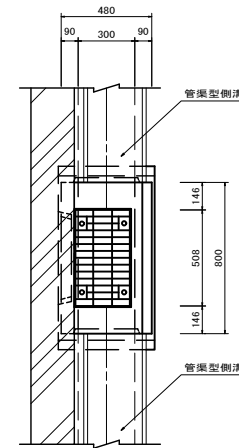
名称	規格寸法	単位	数量	摘要
二次製品街渠集水樹 SU-30R同等以上品	管渠型側溝φ300用 T-25グレーチング付	式	1.00	193kg/個
二次製品街渠集水樹 BU-300同等以上品	管渠型側溝φ300用	式	1.00	343kg/個
インバートコンクリート	18-8-25BB	m ³	0.02	
敷モルタル	1:3 t=100	m ³	0.01	
均しコンクリート	18-8-25BB	m ³	0.06	
同上型枠		m ²	0.32	
基面整正		m ²	0.59	

管理用街渠樹

S=1 : 20



平面図



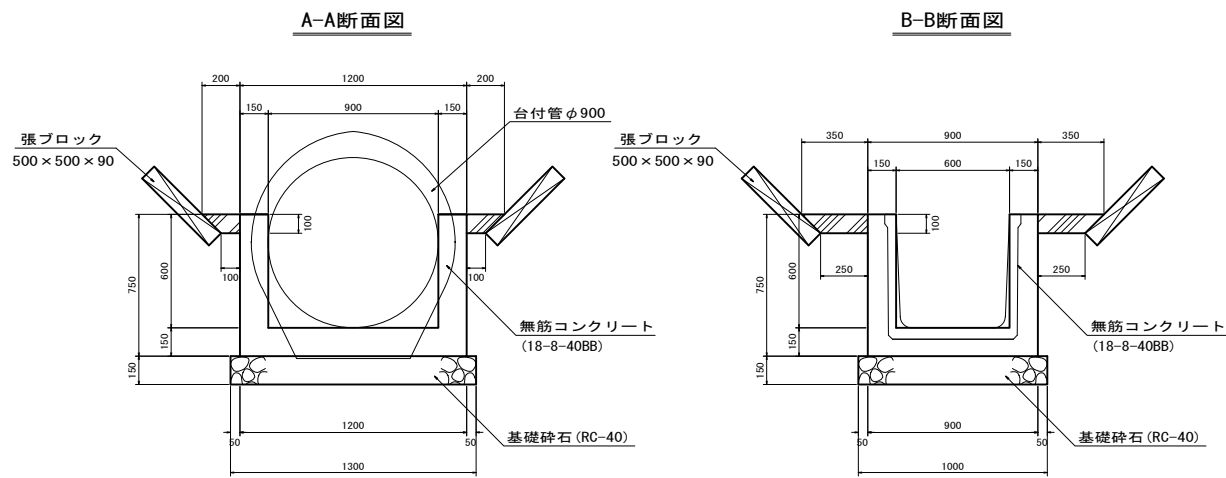
材料表

名称	規格寸法	単位	数量	摘要
二次製品街渠集水樹 SU-300同等以上品	管渠型側溝φ300用 T-25グレーチング付	式	1.00	173kg/個
二次製品街渠集水樹 BU-301同等以上品	管渠型側溝φ300用	式	1.00	343kg/個
インバートコンクリート	18-8-25BB	m ³	0.02	
敷モルタル	1:3 t=100	m ³	0.01	
均しコンクリート	18-8-25BB	m ³	0.06	
同上型枠		m ²	0.32	
基面整正		m ²	0.59	

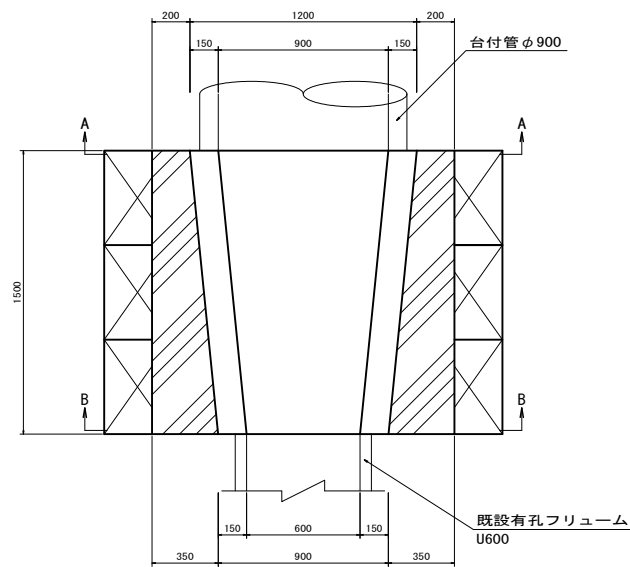
工事名	平成29年度 社会資本整備総合交付金事業 市道西明寺線々丘線道路改良工事 (H29-1)		
図面名	水路工標準図2		
年月日			
尺度	図示	図面番号	8
会社名	※図面サイズ A		
事業者名	伊賀市建設部建設1課		

水路工標準図3

暗渠取付工1型
S=1:20

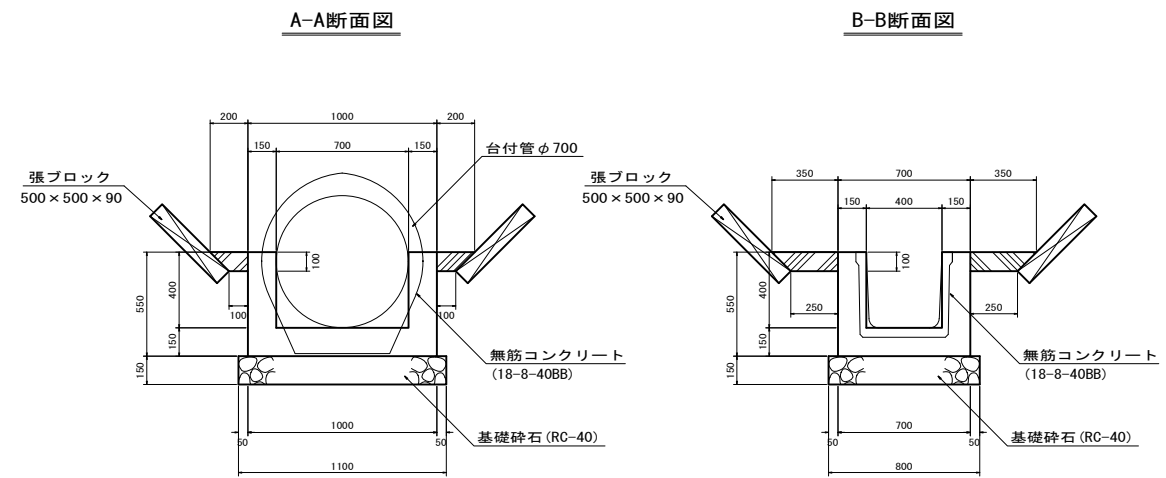


平面図

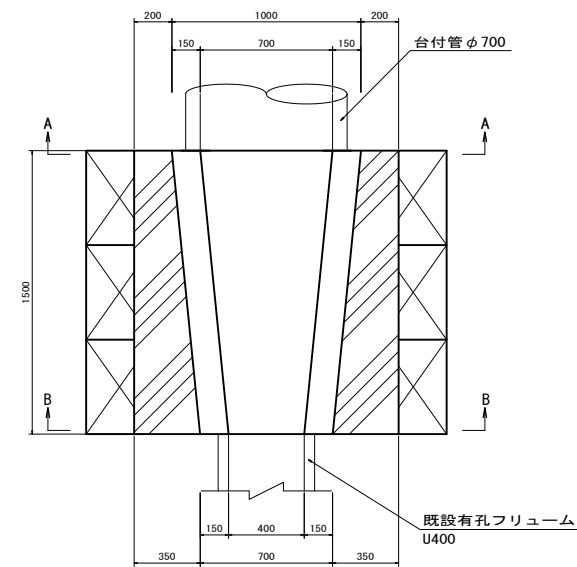


材料表					1箇所当り
名称	規格寸法	単位	数量	摘要	
無筋コンクリート	18-8-40BB	m ³	0.51		
同上型枠		m ²	4.50		
基礎材	RC-40 t=100	m ²	1.73		
基面整正		m ²	1.73		
張コンクリート	RC-40 t=100	m ³	0.07		
張ブロック	500×500×90	m ²	1.50		

暗渠取付工2型
S=1:20



平面図

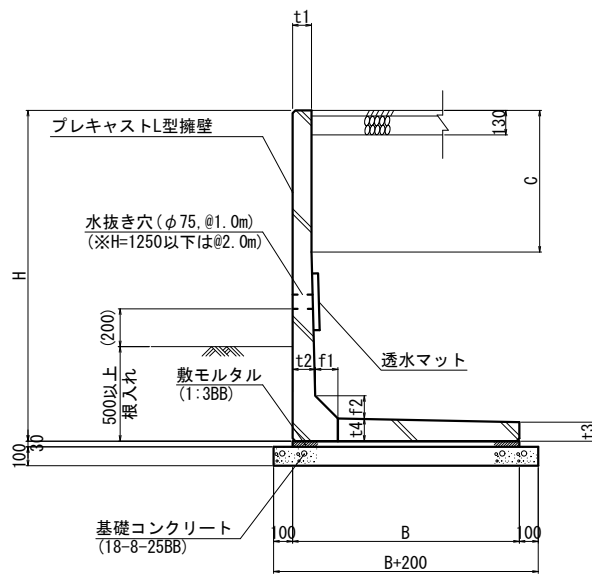


材料表					1箇所当り
名称	規格寸法	単位	数量	摘要	
無筋コンクリート	18-8-40BB	m ³	0.37		
同上型枠		m ²	3.30		
基礎材	RC-40 t=100	m ²	1.43		
基面整正		m ²	1.43		
張コンクリート	RC-40 t=100	m ³	0.07		
張ブロック		m ²	1.50		

工事名	平成29年度 社会資本整備総合交付金事業 市道西明寺線ヶ丘線道路改良工事 (H29-1)		
図面名	水路工標準図3		
年月日			
尺度	図示	図面番号	9
会社名	※図面サイズ A		
事業者名	伊賀市建設部建設1課		

擁壁工 4型

L型擁壁工標準断面図 S=1:20

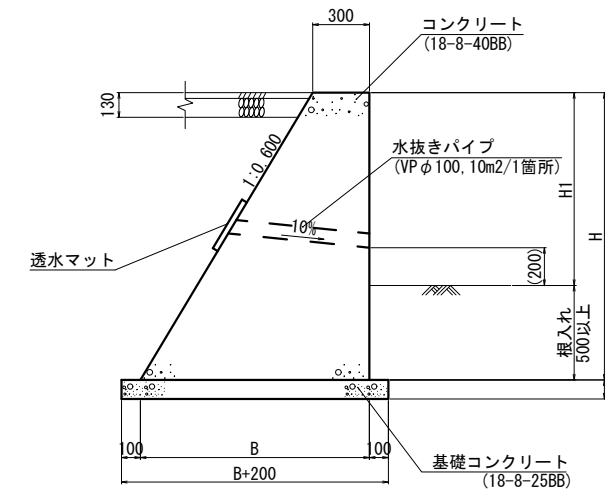


プレキャストL型擁壁工 寸法表

H	B	t1	t2	t3	t4	f1	f2	c	必要地耐力 (kN/m ²)	適用
900	650~800	60~120	70~100	60~100	60~100	100~100	100	0~400	45.0	
1000	700~860	60~120	70~100	60~100	60~100	100~100	100	0~400	50.0	
1100	800~950	70~120	70~100	60~100	70~110	100~100	100	0~400	55.0	○
1200	850~1050	70~120	70~115	60~100	70~110	100~100	100	0~800	55.0	○
1250	900~1050	70~120	80~115	60~100	80~110	100~120	100~120	0~400	60.0	
1300	900~1100	70~120	80~115	60~100	80~115	100~120	100~120	0~900	60.0	○
1400	950~1150	70~120	90~120	60~100	90~130	100~120	100~120	0~1000	65.0	
1500	1000~1200	70~120	100~125	60~100	100~130	100~120	100~120	0~800	70.0	
1600	1100~1250	70~120	100~140	60~100	100~150	100~140	100~140	400~900	70.0	
1700	1150~1350	70~120	100~150	60~100	100~150	100~150	100~150	350~1000	75.0	
1750	1200~1350	80~120	110~150	70~100	110~150	120~150	120~150	400~750	80.0	
1800	1200~1350	80~120	110~150	70~100	110~150	100~150	100~150	400~800	80.0	
1900	1250~1500	80~120	120~155	70~100	120~155	100~150	100~150	300~900	85.0	
2000	1300~1500	80~120	120~155	70~100	120~155	100~150	100~150	400~1000	90.0	
2100	1450~1600	100~120	140~190	80~100	140~190	150~180	150~180	250~850	90.0	
2200	1450~1600	100~120	140~190	80~100	140~190	150~180	150~180	350~950	95.0	
2250	1450~1650	100~120	140~180	80~100	140~180	150~180	150~180	350~1000	100.0	
2300	1500~1800	100~120	150~190	80~100	150~190	150~180	150~180	200~1000	100.0	
2400	1600~1800	100~120	150~190	80~100	150~190	150~180	150~180	300~1100	110.0	
2500	1600~1800	100~120	150~190	80~100	150~190	150~180	150~180	400~1200	110.0	

※現場施工時には地耐力を確認すること。

小型重力式擁壁工標準断面図 S=1:20



4号小型重力式擁壁工 寸法表

測点	H	H1	B	コンクリ面積 (m ²)
NO. 4+18.05	1300	660	1080	0.897
NO. 5+1.05	1300	780	1080	0.897

4号小型重力式擁壁工 材料表

名称	規格	単位	数量	摘要
コンクリート	18-8-40BB	m ³	2.44	
同上型枠		m ²	9.46	
基礎コンクリート	18-8-25BB	m ³	0.38	
同上型枠		m ²	0.60	
水抜管	VP φ100	m	0.78	
透水マット	幅30cm×厚さ3cm	m ²	0.90	
基面整正		m ²	3.84	

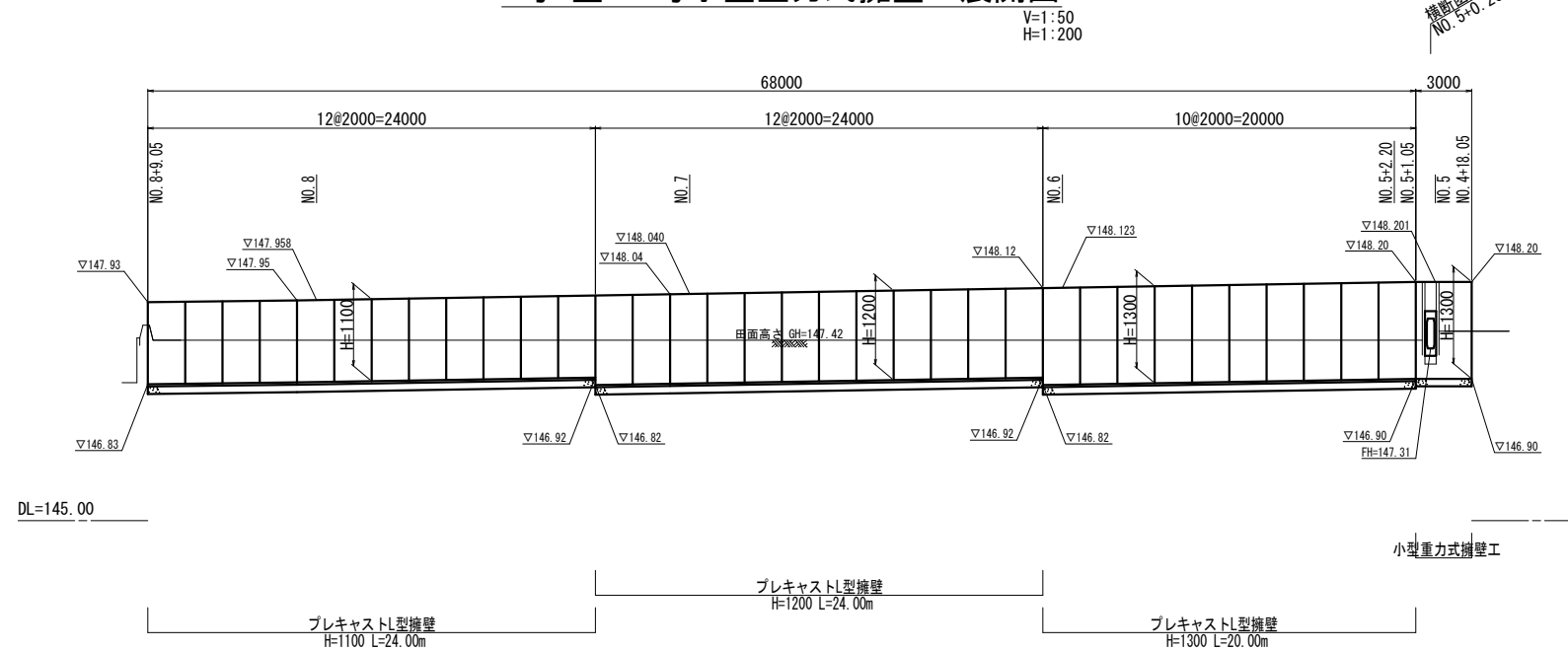
5号L型擁壁工 数量表

名称	規格	単位	数量	摘要
プレキャストL型擁壁	H=1100	m	24.0	砂質土用
プレキャストL型擁壁	H=1200	m	24.0	砂質土用
プレキャストL型擁壁	H=1300	m	20.0	砂質土用

プレキャストL型擁壁 材料表

名称	規格	単位	数量			摘要
			H=1100	H=1200	H=1300	
プレキャストL型擁壁	H=1100	個	5.0	—	—	砂質土用
プレキャストL型擁壁	H=1200	個	—	5.0	—	砂質土用
プレキャストL型擁壁	H=1300	個	—	—	5.0	砂質土用
透水マット	幅30cm×厚さ3cm	m ²	3.000	3.000	3.000	
敷モルタル	1:3BB	m ³	0.270	0.300	0.320	
基礎コンクリート	18-8-25BB	m ³	1.100	1.200	1.250	
同上型枠		m ²	2.000	2.000	2.000	
基面整正		m ²	11.000	12.000	12.500	

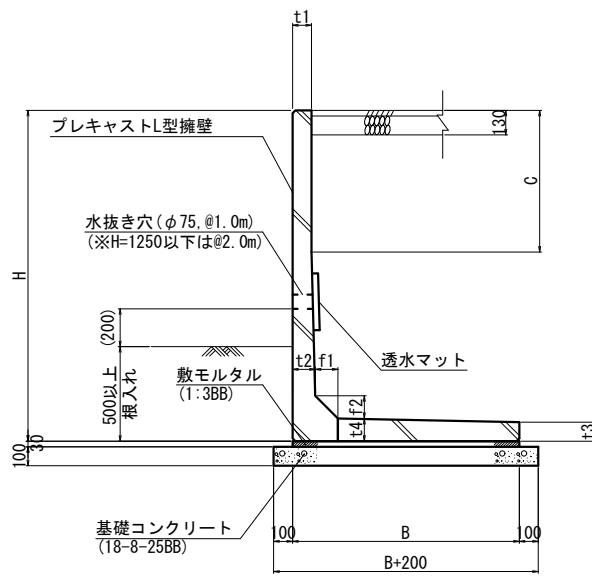
5号L型・4号小型重力式擁壁工展開図



工事名	平成29年度 社会資本整備総合交付金事業 市道西明寺線ヶ丘線道路改良工事 (H29-1)		
図面名	擁壁工4型構造図		
年月日			
尺度	図示	図面番号	11
会社名	※図面サイズ A		
事業者名	伊賀市建設部建設1課		

擁壁工 5型

L型擁壁工標準断面図 S=1:20



6号L型擁壁工 数量表

名称	規格	単位	数量	摘要
プレキャストL型擁壁	H=1000	m	6.0	砂質土用

プレキャストL型擁壁工 寸法表

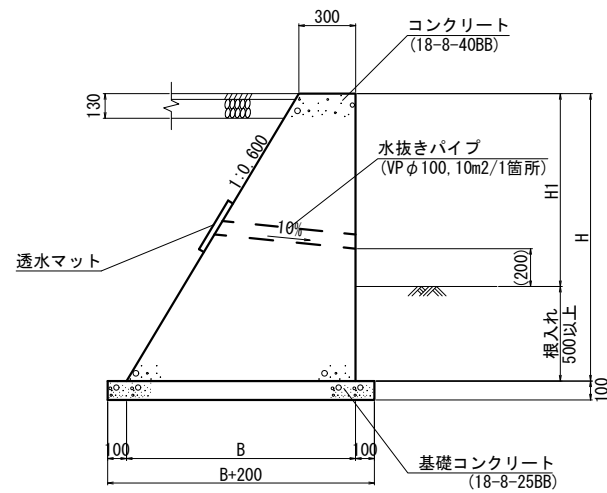
H	B	t1	t2	t3	t4	f1	f2	c	必要地耐力 (kN/m ²)	適用
900	650~800	60~120	70~100	60~100	60~100	100~100	100	0~400	45.0	
1000	700~860	60~120	70~100	60~100	60~100	100~100	100	0~400	50.0	○
1100	800~950	70~120	70~100	60~100	70~110	100~100	100	0~400	55.0	
1200	850~1050	70~120	70~115	60~100	70~110	100~100	100	0~800	55.0	
1250	900~1050	70~120	80~115	60~100	80~110	100~120	100~120	0~400	60.0	
1300	900~1100	70~120	80~115	60~100	80~115	100~120	100~120	0~900	60.0	
1400	950~1150	70~120	90~120	60~100	90~130	100~120	100~120	0~1000	65.0	
1500	1000~1200	70~120	100~125	60~100	100~130	100~120	100~120	0~800	70.0	
1600	1100~1250	70~120	100~140	60~100	100~150	100~140	100~140	400~900	70.0	
1700	1150~1350	70~120	100~150	60~100	100~150	100~150	100~150	350~1000	75.0	
1750	1200~1350	80~120	110~150	70~100	110~150	120~150	120~150	400~750	80.0	
1800	1200~1350	80~120	110~150	70~100	110~150	100~150	100~150	400~800	80.0	
1900	1250~1500	80~120	120~155	70~100	120~155	100~150	100~150	300~900	85.0	
2000	1300~1500	80~120	120~155	70~100	120~155	100~150	100~150	400~1000	90.0	
2100	1450~1600	100~120	140~190	80~100	140~190	150~180	150~180	250~850	90.0	
2200	1450~1600	100~120	140~190	80~100	140~190	150~180	150~180	350~950	95.0	
2250	1450~1650	100~120	140~180	80~100	140~180	150~180	150~180	350~1000	100.0	
2300	1500~1800	100~120	150~190	80~100	150~190	150~180	150~180	200~1000	100.0	
2400	1600~1800	100~120	150~190	80~100	150~190	150~180	150~180	300~1100	110.0	
2500	1600~1800	100~120	150~190	80~100	150~190	150~180	150~180	400~1200	110.0	

※現場施工時には地耐力を確認すること。

プレキャストL型擁壁 材料表

名称	規格	単位	数量	摘要
プレキャストL型擁壁	H=1000	個	5.0	砂質土用
透水マット	幅30cm×厚さ3cm	m ²	3.000	
敷モルタル	1:3BB	m ³	0.260	
基礎コンクリート	18-8-25BB	m ³	1.050	
同上型枠		m ²	2.000	
基面整正		m ²	10.500	

小型重力式擁壁工標準断面図 S=1:20



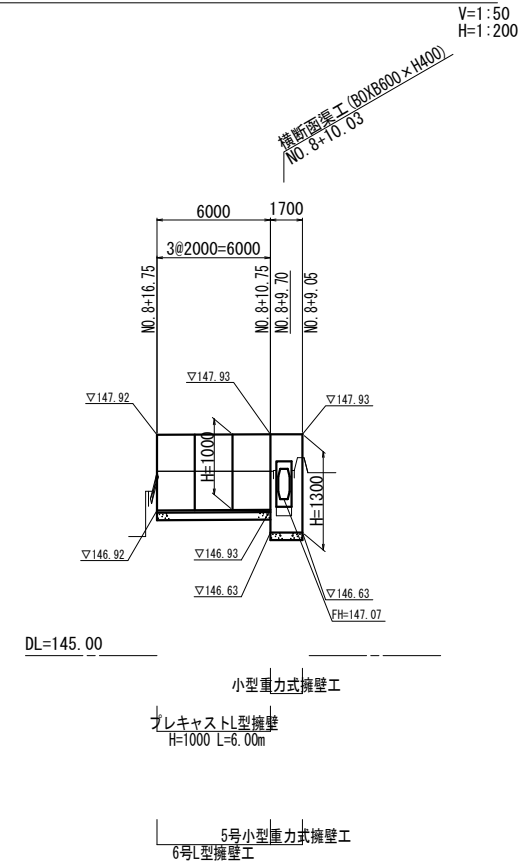
5号小型重力式擁壁工 寸法表

測点	H	H1	B	コンクリ面積 (m ²)
NO. 8+ 8.70	1300	510	1080	0.897
NO. 8+ 9.05	1300	490	1080	0.897

5号小型重力式擁壁工 材料表

名称	規格	単位	数量	摘要
コンクリート	18-8-40BB	m ³	1.19	
同上型枠		m ²	5.54	
基礎コンクリート	18-8-25BB	m ³	0.18	
同上型枠		m ²	0.34	
水抜管	VP φ 100	m	0.78	
透水マット	幅30cm×厚さ3cm	m ²	0.51	
基面整正		m ²	2.18	

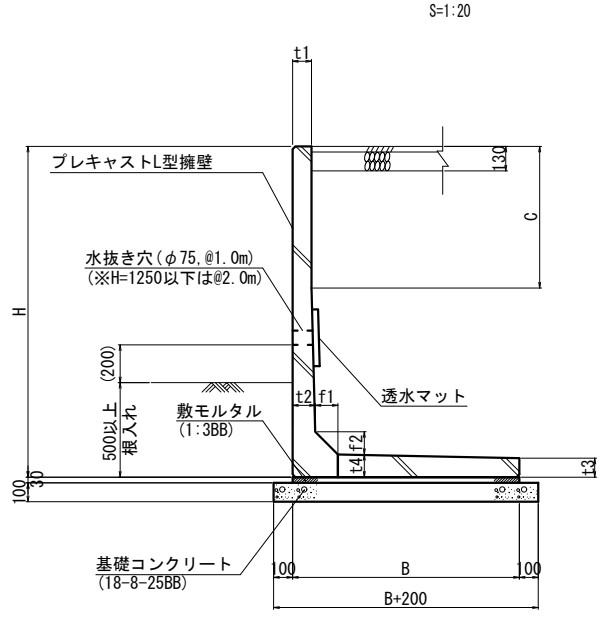
6号L型・5号小型重力式擁壁工展開図



工事名	平成29年度 社会資本整備総合交付金事業 市道西明寺線ヶ丘線道路改良工事 (H29-1)		
図面名	擁壁工5型構造図		
年月日			
尺度	図示	図面番号	12
会社名	※図面サイズ A		
事業者名	伊賀市建設部建設1課		

擁壁工 6型

L型擁壁工標準断面図



7号L型擁壁工 数量表

名称	規格	単位	数量	摘要
プレキャストL型擁壁	H=900	m	6.0	砂質土用
プレキャストL型擁壁	H=1000	m	28.0	砂質土用
プレキャストL型擁壁	H=1100	m	16.0	砂質土用

1式当り

プレキャストL型擁壁工 寸法表

H	B	t1	t2	t3	t4	f1	f2	c	必要地耐力 (kN/m ²)	適用
900	650~800	60~120	70~100	60~100	60~100	100~100	100	0~400	45.0	○
1000	700~860	60~120	70~100	60~100	60~100	100~100	100	0~400	50.0	○
1100	800~950	70~120	70~100	60~100	70~110	100~100	100	0~400	55.0	○
1200	850~1050	70~120	70~115	60~100	70~110	100~100	100	0~800	55.0	
1250	900~1050	70~120	80~115	60~100	80~110	100~120	100~120	0~400	60.0	
1300	900~1100	70~120	80~115	60~100	80~115	100~120	100~120	0~900	60.0	
1400	950~1150	70~120	90~120	60~100	90~130	100~120	100~120	0~1000	65.0	
1500	1000~1200	70~120	100~125	60~100	100~130	100~120	100~120	0~800	70.0	
1600	1100~1250	70~120	100~140	60~100	100~150	100~140	100~140	400~900	70.0	
1700	1150~1350	70~120	100~150	60~100	100~150	100~150	100~150	350~1000	75.0	
1750	1200~1350	80~120	110~150	70~100	110~150	120~150	120~150	400~750	80.0	
1800	1200~1350	80~120	110~150	70~100	110~150	100~150	100~150	400~800	80.0	
1900	1250~1500	80~120	120~155	70~100	120~155	100~150	100~150	300~900	85.0	
2000	1300~1500	80~120	120~155	70~100	120~155	100~150	100~150	400~1000	90.0	
2100	1450~1600	100~120	140~190	80~100	140~190	150~180	150~180	250~850	90.0	
2200	1450~1600	100~120	140~190	80~100	140~190	150~180	150~180	350~950	95.0	
2250	1450~1650	100~120	140~180	80~100	140~180	150~180	150~180	350~1000	100.0	
2300	1500~1800	100~120	150~190	80~100	150~190	150~180	150~180	200~1000	100.0	
2400	1600~1800	100~120	150~190	80~100	150~190	150~180	150~180	300~1100	110.0	
2500	1600~1800	100~120	150~190	80~100	150~190	150~180	150~180	400~1200	110.0	

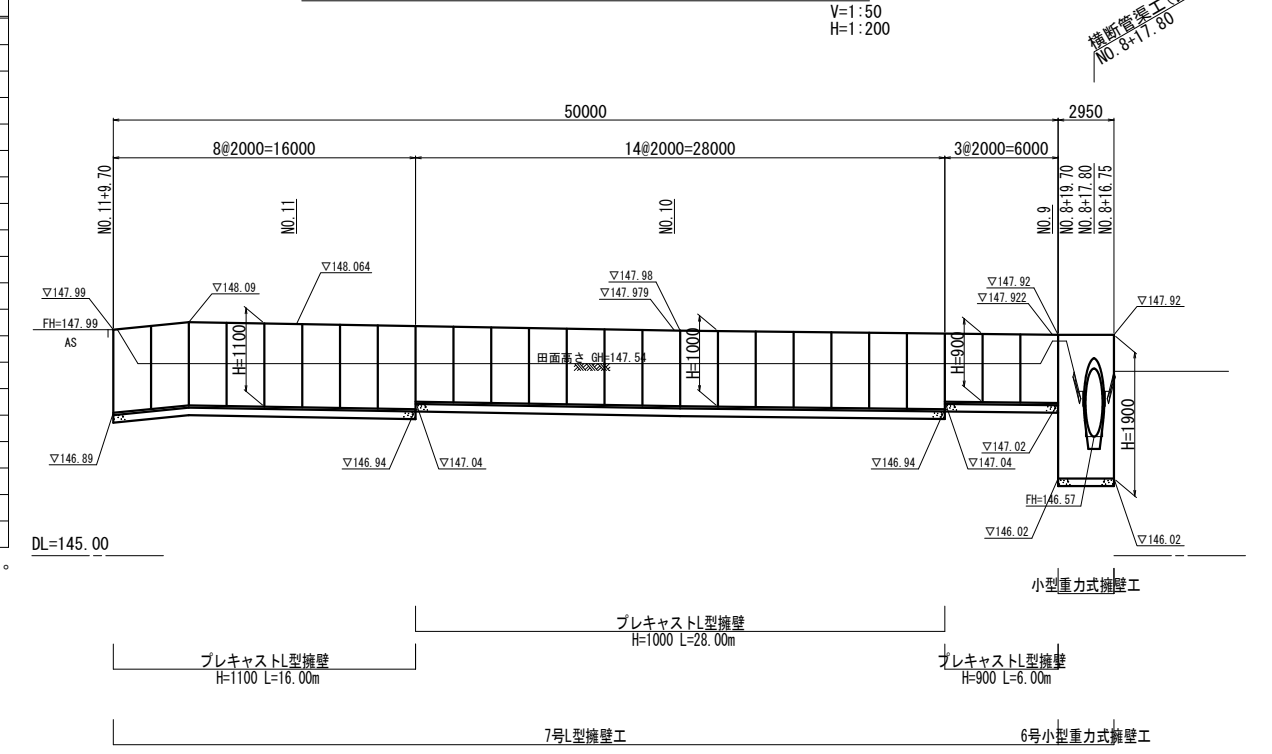
※現場施工時には地耐力を確認すること。

プレキャストL型擁壁 材料表

名称	規格	単位	数量			摘要
			H=900	H=1000	H=1100	
プレキャストL型擁壁	H=900	個	5.0	—	—	砂質土用
プレキャストL型擁壁	H=1000	個	—	5.0	—	砂質土用
プレキャストL型擁壁	H=1100	個	—	—	5.0	砂質土用
透水マット	幅30cm×厚さ3cm	m ²	3.000	3.000	3.000	
敷モルタル	1:3BB	m ³	0.240	0.260	0.270	
基礎コンクリート	18-8-25BB	m ³	1.000	1.050	1.100	
同上型枠		m ²	2.000	2.000	2.000	
基面整正		m ²	10.000	10.500	11.000	

10m当り

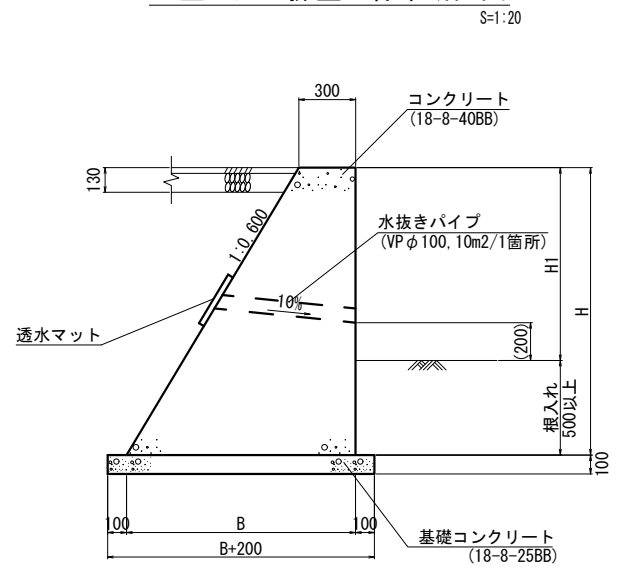
7号L型・6号小型重力式擁壁工展開図



V=1:50
H=1:200

擁壁工事(台付管φ900)
NO.8+17.80

小型重力式擁壁工標準断面図



6号小型重力式擁壁工 材料表

名称	規格	単位	数量	摘要
コンクリート	18-8-40BB	m ³	4.02	
同上型枠		m ²	13.24	
基礎コンクリート	18-8-25BB	m ³	0.48	
同上型枠		m ²	0.59	
水抜管	VP φ100	m	0.78	
透水マット	幅30cm×厚さ3cm	m ²	0.89	
基面整正		m ²	4.84	

1式当り

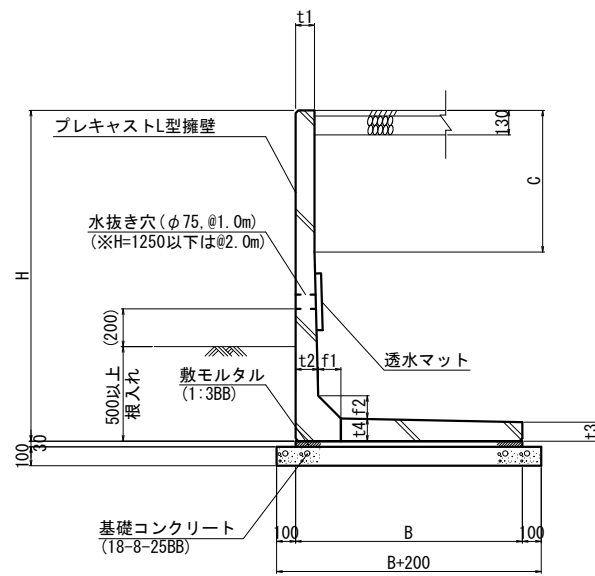
6号小型重力式擁壁工 寸法表

測点	H	H1	B	コンクリ面積 (m ²)
NO.8+16.75	1900	480	1440	1.653
NO.8+19.70	1900	380	1440	1.653

工事名	平成29年度 社会資本整備総合交付金事業 市道西明寺線ヶ丘線道路改良工事 (H29-1)		
図面名	擁壁工6型構造図		
年月日			
尺度	図示	図面番号	13
会社名	※図面サイズ A		
事業者名	伊賀市建設部建設1課		

擁壁工 11型

L型擁壁工標準断面図 S=1:20



13号L型擁壁工 数量表

名称	規格	単位	数量	摘要
13号L型擁壁工			1式当り	
プレキャストL型擁壁	H=1500	m	6.0	砂質土用
プレキャストL型擁壁	H=1600	m	34.0	砂質土用

プレキャストL型擁壁工 寸法表

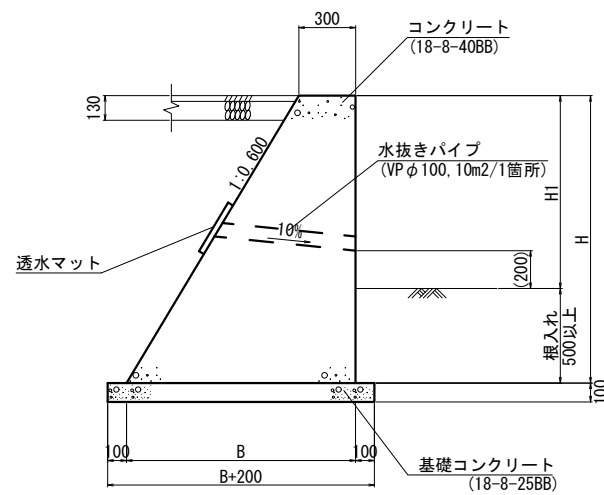
H	B	t1	t2	t3	t4	f1	f2	c	必要地耐力 (kN/m ²)	適用
900	650~800	60~120	70~100	60~100	60~100	100~100	100	0~400	45.0	
1000	700~860	60~120	70~100	60~100	60~100	100~100	100	0~400	50.0	
1100	800~950	70~120	70~100	60~100	70~110	100~100	100	0~400	55.0	
1200	850~1050	70~120	70~115	60~100	70~110	100~100	100	0~800	55.0	
1250	900~1050	70~120	80~115	60~100	80~110	100~120	100~120	0~400	60.0	
1300	900~1100	70~120	80~115	60~100	80~115	100~120	100~120	0~900	60.0	
1400	950~1150	70~120	90~120	60~100	90~130	100~120	100~120	0~1000	65.0	
1500	1000~1200	70~120	100~125	60~100	100~130	100~120	100~120	0~800	70.0	○
1600	1100~1250	70~120	100~140	60~100	100~150	100~140	100~140	400~900	70.0	○
1700	1150~1350	70~120	100~150	60~100	100~150	100~150	100~150	350~1000	75.0	
1750	1200~1350	80~120	110~150	70~100	110~150	120~150	120~150	400~750	80.0	
1800	1200~1350	80~120	110~150	70~100	110~150	100~150	100~150	400~800	80.0	
1900	1250~1500	80~120	120~155	70~100	120~155	100~150	100~150	300~900	85.0	
2000	1300~1500	80~120	120~155	70~100	120~155	100~150	100~150	400~1000	90.0	
2100	1450~1600	100~120	140~190	80~100	140~190	150~180	150~180	250~850	90.0	
2200	1450~1600	100~120	140~190	80~100	140~190	150~180	150~180	350~950	95.0	
2250	1450~1650	100~120	140~180	80~100	140~180	150~180	150~180	350~1000	100.0	
2300	1500~1800	100~120	150~190	80~100	150~190	150~180	150~180	200~1000	100.0	
2400	1600~1800	100~120	150~190	80~100	150~190	150~180	150~180	300~1100	110.0	
2500	1600~1800	100~120	150~190	80~100	150~190	150~180	150~180	400~1200	110.0	

※現場施工時には地耐力を確認すること。

プレキャストL型擁壁 材料表

名称	規格	単位	数量		摘要
			H=1500	H=1600	
プレキャストL型擁壁	H=1500	個	5.0	—	砂質土用
プレキャストL型擁壁	H=1600	個	—	5.0	砂質土用
透水マット	幅30cm×厚さ3cm	m ²	3.000	3.000	
敷モルタル	1:3BB	m ³	0.350	0.380	
基礎コンクリート	18-8-25BB	m ³	1.350	1.450	
同上型枠		m ²	2.000	2.000	
基面整正		m ²	13.500	14.500	

小型重力式擁壁工標準断面図 S=1:20



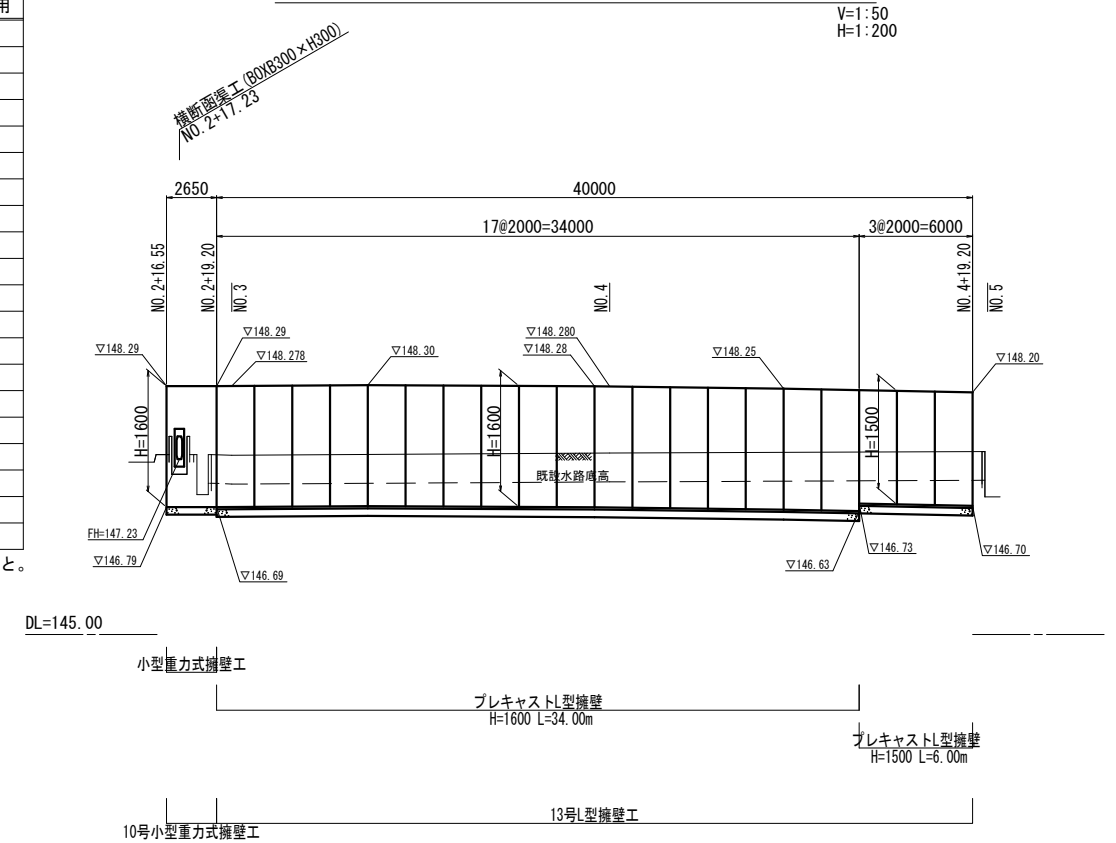
10号小型重力式擁壁工 寸法表

測点	H	H1	B	コンクリ面積 (m ²)
NO. 2+16.55	1600	1010	1260	1.248
NO. 2+19.20	1600	910	1260	1.248

10号小型重力式擁壁工 材料表

名称	規格	単位	数量	摘要
コンクリート	18-8-40BB	m ³	3.11	
同上型枠		m ²	11.14	
基礎コンクリート	18-8-25BB	m ³	0.39	
同上型枠		m ²	0.53	
水抜管	VP φ100	m	0.78	
透水マット	幅30cm×厚さ3cm	m ²	0.80	
基面整正		m ²	3.87	

13号L型・10号小型重力式擁壁工展開図

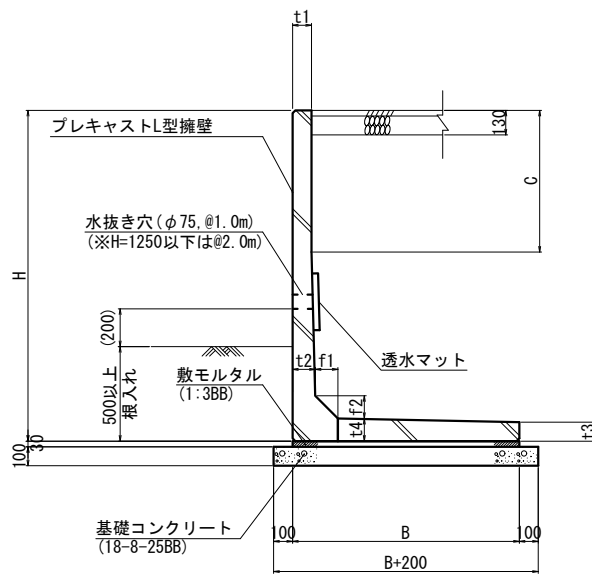


工事名	平成29年度 社会資本整備総合交付金事業 市道西明寺緑ヶ丘線道路改良工事 (H29-1)		
図面名	擁壁工11型構造図		
年月日			
尺度	図示	図面番号	14
会社名	※図面サイズ A		
事業者名	伊賀市建設部建設1課		

擁壁工 12型

L型擁壁工標準断面図

S=1:20



14号L型擁壁工 数量表

1式当り

名称	規格	単位	数量	摘要
プレキャストL型擁壁	H=1400	m	6.0	砂質土用
プレキャストL型擁壁	H=1500	m	10.0	砂質土用

プレキャストL型擁壁工 寸法表

H	B	t1	t2	t3	t4	f1	f2	c	必要地耐力 (kN/m ²)	適用
900	650~800	60~120	70~100	60~100	60~100	100~100	100	0~400	45.0	
1000	700~860	60~120	70~100	60~100	60~100	100~100	100	0~400	50.0	
1100	800~950	70~120	70~100	60~100	70~110	100~100	100	0~400	55.0	
1200	850~1050	70~120	70~115	60~100	70~110	100~100	100	0~800	55.0	
1250	900~1050	70~120	80~115	60~100	80~110	100~120	100~120	0~400	60.0	
1300	900~1100	70~120	80~115	60~100	80~115	100~120	100~120	0~900	60.0	
1400	950~1150	70~120	90~120	60~100	90~130	100~120	100~120	0~1000	65.0	○
1500	1000~1200	70~120	100~125	60~100	100~130	100~120	100~120	0~800	70.0	○
1600	1100~1250	70~120	100~140	60~100	100~150	100~140	100~140	400~900	70.0	
1700	1150~1350	70~120	100~150	60~100	100~150	100~150	100~150	350~1000	75.0	
1750	1200~1350	80~120	110~150	70~100	110~150	120~150	120~150	400~750	80.0	
1800	1200~1350	80~120	110~150	70~100	110~150	100~150	100~150	400~800	80.0	
1900	1250~1500	80~120	120~155	70~100	120~155	100~150	100~150	300~900	85.0	
2000	1300~1500	80~120	120~155	70~100	120~155	100~150	100~150	400~1000	90.0	
2100	1450~1600	100~120	140~190	80~100	140~190	150~180	150~180	250~850	90.0	
2200	1450~1600	100~120	140~190	80~100	140~190	150~180	150~180	350~950	95.0	
2250	1450~1650	100~120	140~180	80~100	140~180	150~180	150~180	350~1000	100.0	
2300	1500~1800	100~120	150~190	80~100	150~190	150~180	150~180	200~1000	100.0	
2400	1600~1800	100~120	150~190	80~100	150~190	150~180	150~180	300~1100	110.0	
2500	1600~1800	100~120	150~190	80~100	150~190	150~180	150~180	400~1200	110.0	

※現場施工時には地耐力を確認すること。

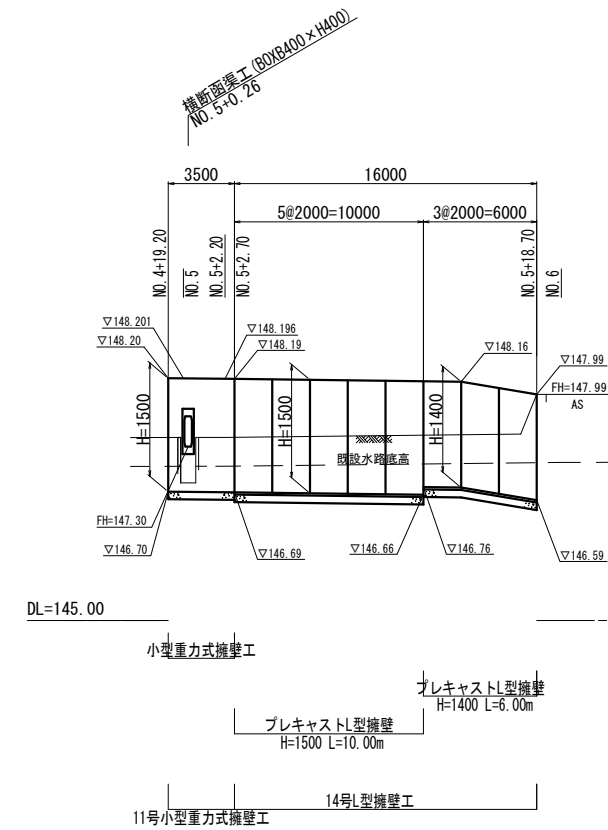
プレキャストL型擁壁 材料表

10m当り

名称	規格	単位	数量		摘要
			H=1400	H=1500	
プレキャストL型擁壁	H=1400	個	5.0	—	砂質土用
プレキャストL型擁壁	H=1500	個	—	5.0	砂質土用
透水マット	幅30cm×厚さ3cm	m ²	3.000	3.000	
敷モルタル	1:3BB	m ³	0.330	0.350	
基礎コンクリート	18-8-25BB	m ³	1.300	1.350	
同上型枠		m ²	2.000	2.000	
基面整正		m ²	13.000	13.500	

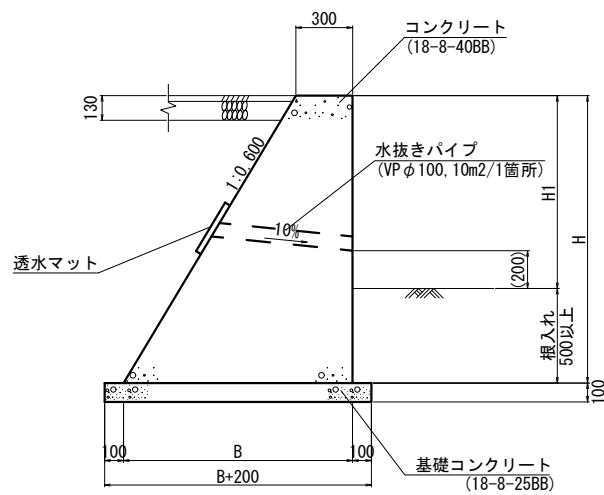
14号L型・11号小型重力式擁壁工展開図

V=1:50
H=1:200



小型重力式擁壁工標準断面図

S=1:20



11号小型重力式擁壁工 寸法表

(mm) (m²)

測点	H	H1	B	コンクリート面積
NO. 4+19.20	1500	780	1200	1.125
NO. 5+2.70	1500	780	1200	1.125

11号小型重力式擁壁工 材料表

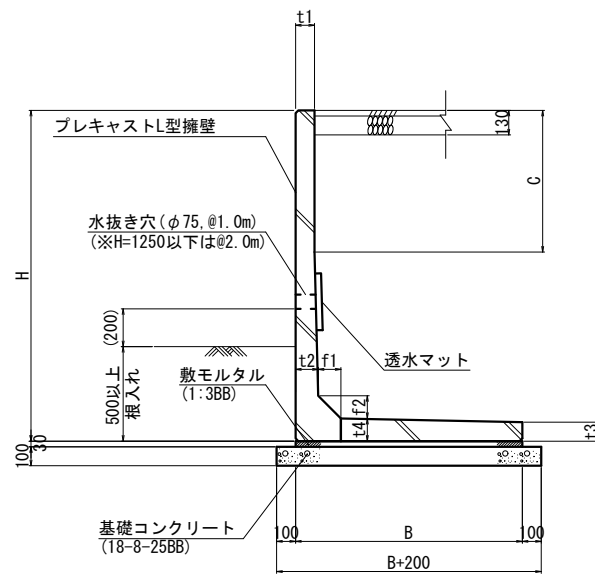
1式当り

名称	規格	単位	数量	摘要
コンクリート	18-8-40BB	m ³	3.68	
同上型枠		m ²	12.84	
基礎コンクリート	18-8-25BB	m ³	0.49	
同上型枠		m ²	0.70	
水抜き管	VPφ100	m	0.78	
透水マット	幅30cm×厚さ3cm	m ²	1.05	
基面整正		m ²	4.90	

工事名	平成29年度 社会資本整備総合交付金事業 市道西明寺線ヶ丘線道路改良工事 (H29-1)		
図面名	擁壁工12型構造図		
年月日			
尺度	図示	図面番号	15
会社名	※図面サイズ A		
事業者名	伊賀市建設部建設1課		

擁壁工 13型

L型擁壁工標準断面図 S=1:20



15号L型擁壁工 数量表

名称	規格	単位	数量	摘要
プレキャストL型擁壁	H=1200	m	20.0	砂質土用
プレキャストL型擁壁	H=1300	m	24.0	砂質土用

プレキャストL型擁壁工 寸法表

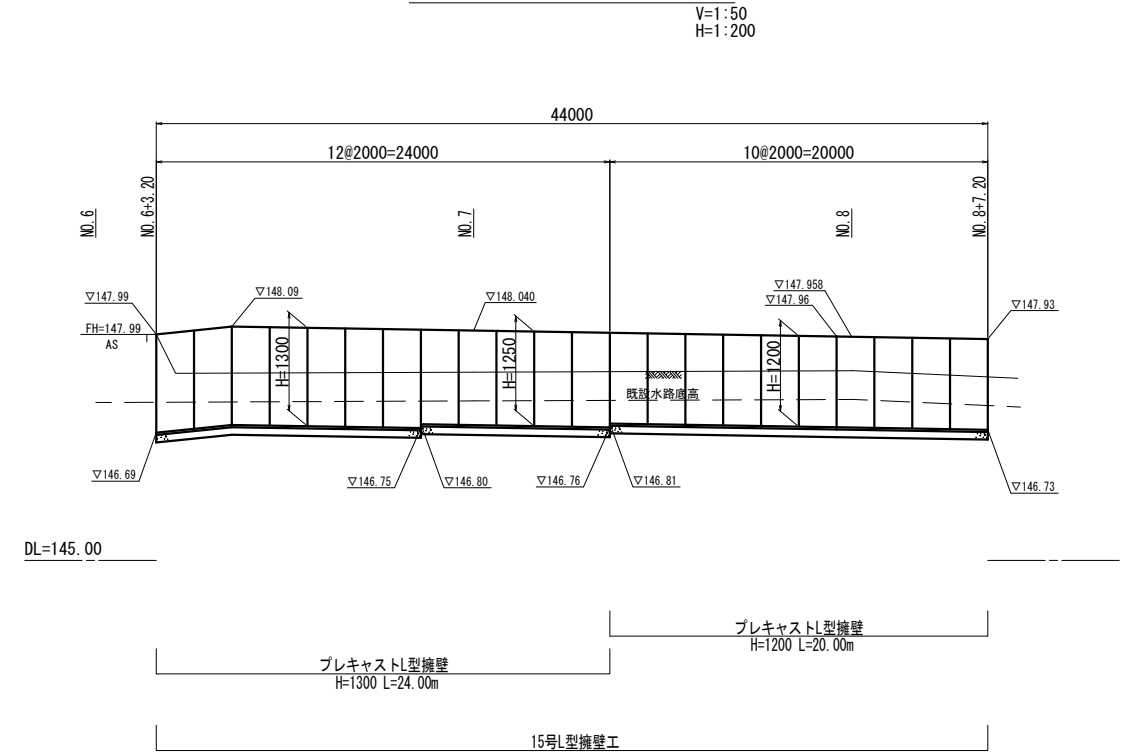
H	B	t1	t2	t3	t4	f1	f2	c	必要地耐力 (kN/m ²)	適用
900	650~800	60~120	70~100	60~100	60~100	100~100	100	0~400	45.0	
1000	700~860	60~120	70~100	60~100	60~100	100~100	100	0~400	50.0	
1100	800~950	70~120	70~100	60~100	70~110	100~100	100	0~400	55.0	
1200	850~1050	70~120	70~115	60~100	70~110	100~100	100	0~800	55.0	○
1250	900~1050	70~120	80~115	60~100	80~110	100~120	100~120	0~400	60.0	
1300	900~1100	70~120	80~115	60~100	80~115	100~120	100~120	0~900	60.0	○
1400	950~1150	70~120	90~120	60~100	90~130	100~120	100~120	0~1000	65.0	
1500	1000~1200	70~120	100~125	60~100	100~130	100~120	100~120	0~800	70.0	
1600	1100~1250	70~120	100~140	60~100	100~150	100~140	100~140	400~900	70.0	
1700	1150~1350	70~120	100~150	60~100	100~150	100~150	100~150	350~1000	75.0	
1750	1200~1350	80~120	110~150	70~100	110~150	120~150	120~150	400~750	80.0	
1800	1200~1350	80~120	110~150	70~100	110~150	100~150	100~150	400~800	80.0	
1900	1250~1500	80~120	120~155	70~100	120~155	100~150	100~150	300~900	85.0	
2000	1300~1500	80~120	120~155	70~100	120~155	100~150	100~150	400~1000	90.0	
2100	1450~1600	100~120	140~190	80~100	140~190	150~180	150~180	250~850	90.0	
2200	1450~1600	100~120	140~190	80~100	140~190	150~180	150~180	350~950	95.0	
2250	1450~1650	100~120	140~180	80~100	140~180	150~180	150~180	350~1000	100.0	
2300	1500~1800	100~120	150~190	80~100	150~190	150~180	150~180	200~1000	100.0	
2400	1600~1800	100~120	150~190	80~100	150~190	150~180	150~180	300~1100	110.0	
2500	1600~1800	100~120	150~190	80~100	150~190	150~180	150~180	400~1200	110.0	

※現場施工時には地耐力を確認すること。

プレキャストL型擁壁 材料表

名称	規格	単位	数量		摘要
			H=1200	H=1300	
プレキャストL型擁壁	H=1200	個	5.0	—	砂質土用
プレキャストL型擁壁	H=1300	個	—	5.0	砂質土用
透水マット	幅30cm×厚さ3cm	m ²	3.000	3.000	
敷モルタル	1:3BB	m ³	0.300	0.320	
基礎コンクリート	18-8-25BB	m ³	1.200	1.250	
同上型枠		m ²	2.000	2.000	
基面整正		m ²	12.000	12.500	

15号L型擁壁工展開図 V=1:50
H=1:200

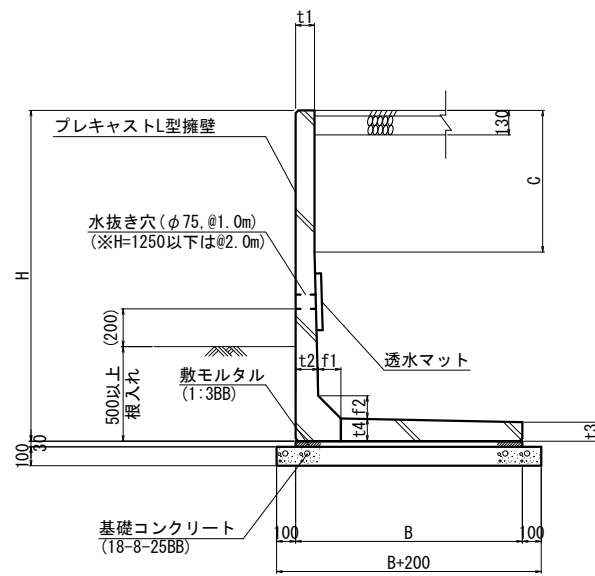


工事名	平成29年度 社会資本整備総合交付金事業 市道西明寺緑ヶ丘線道路改良工事 (H29-1)		
図面名	擁壁工13型構造図		
年月日			
尺度	図示	図面番号	16
会社名	※図面サイズ A		
事業者名	伊賀市建設部建設1課		

擁壁工 14型

L型擁壁工標準断面図

S=1:20



16号L型擁壁工 数量表

1式当り

名称	規格	単位	数量	摘要
プレキャストL型擁壁	H=900	m	6.0	砂質土用

プレキャストL型擁壁工 寸法表

H	B	t1	t2	t3	t4	f1	f2	c	必要地耐力 (kN/m ²)	適用
900	650~800	60~120	70~100	60~100	60~100	100~100	100	0~400	45.0	○
1000	700~860	60~120	70~100	60~100	60~100	100~100	100	0~400	50.0	
1100	800~950	70~120	70~100	60~100	70~110	100~100	100	0~400	55.0	
1200	850~1050	70~120	70~115	60~100	70~110	100~100	100	0~800	55.0	
1250	900~1050	70~120	80~115	60~100	80~110	100~120	100~120	0~400	60.0	
1300	900~1100	70~120	80~115	60~100	80~115	100~120	100~120	0~900	60.0	
1400	950~1150	70~120	90~120	60~100	90~130	100~120	100~120	0~1000	65.0	
1500	1000~1200	70~120	100~125	60~100	100~130	100~120	100~120	0~800	70.0	
1600	1100~1250	70~120	100~140	60~100	100~150	100~140	100~140	400~900	70.0	
1700	1150~1350	70~120	100~150	60~100	100~150	100~150	100~150	350~1000	75.0	
1750	1200~1350	80~120	110~150	70~100	110~150	120~150	120~150	400~750	80.0	
1800	1200~1350	80~120	110~150	70~100	110~150	100~150	100~150	400~800	80.0	
1900	1250~1500	80~120	120~155	70~100	120~155	100~150	100~150	300~900	85.0	
2000	1300~1500	80~120	120~155	70~100	120~155	100~150	100~150	400~1000	90.0	
2100	1450~1600	100~120	140~190	80~100	140~190	150~180	150~180	250~850	90.0	
2200	1450~1600	100~120	140~190	80~100	140~190	150~180	150~180	350~950	95.0	
2250	1450~1650	100~120	140~180	80~100	140~180	150~180	150~180	350~1000	100.0	
2300	1500~1800	100~120	150~190	80~100	150~190	150~180	150~180	200~1000	100.0	
2400	1600~1800	100~120	150~190	80~100	150~190	150~180	150~180	300~1100	110.0	
2500	1600~1800	100~120	150~190	80~100	150~190	150~180	150~180	400~1200	110.0	

※現場施工時には地耐力を確認すること。

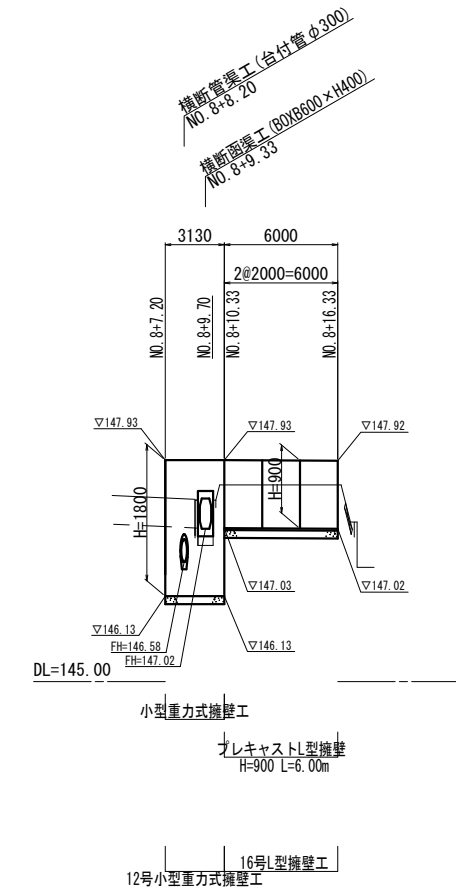
プレキャストL型擁壁 材料表

10m当り

名称	規格	単位	数量	摘要
プレキャストL型擁壁	H=900	個	5.0	砂質土用
透水マット	幅30cm×厚さ3cm	m ²	3.000	
敷モルタル	1:3BB	m ³	0.240	
基礎コンクリート	18-8-25BB	m ³	1.000	
同上型枠		m ²	2.000	
基面整正		m ²	10.000	

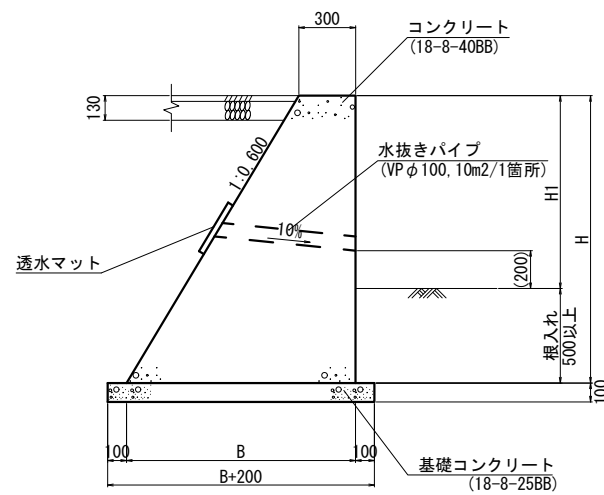
16号L型・12号小型重力式擁壁工展開図

V=1:50
H=1:200



小型重力式擁壁工標準断面図

S=1:20



12号小型重力式擁壁工 寸法表

(mm) (m²)

測点	H	H1	B	コンクリ体面積
NO. 8+7.20	1800	530	1380	1.512
NO. 8+10.33	1800	530	1380	1.512

12号小型重力式擁壁工 材料表

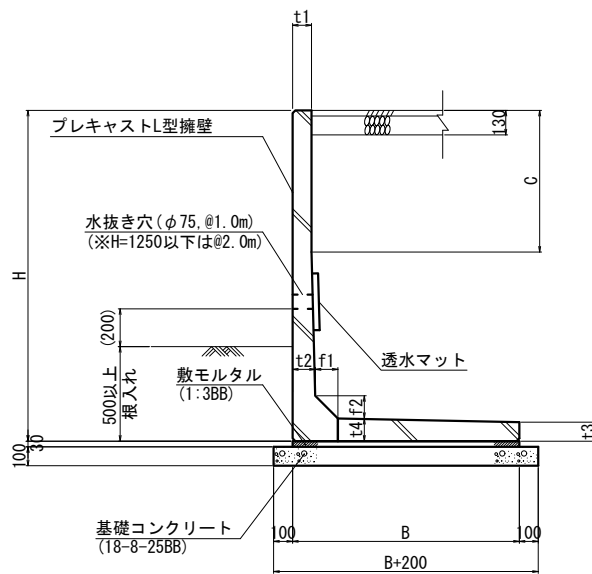
1式当り

名称	規格	単位	数量	摘要
コンクリート	18-8-40BB	m ³	4.23	
同上型枠		m ²	13.13	
基礎コンクリート	18-8-25BB	m ³	0.49	
同上型枠		m ²	0.63	
水抜管	VPφ100	m	0.78	
透水マット	幅30cm×厚さ3cm	m ²	0.94	
基面整正		m ²	3.24	

工事名	平成29年度 社会資本整備総合交付金事業 市道西明寺線ヶ丘線道路改良工事 (H29-1)		
図面名	擁壁工14型構造図		
年月日			
尺度	図示	図面番号	17
会社名	※図面サイズ A		
事業者名	伊賀市建設部建設1課		

擁壁工 15型

L型擁壁工標準断面図 S=1:20



17号L型擁壁工 数量表

名称	規格	単位	数量	摘要
プレキャストL型擁壁	H=1000	m	12.0	砂質土用
プレキャストL型擁壁	H=1100	m	24.0	砂質土用
プレキャストL型擁壁	H=1200	m	14.0	砂質土用

プレキャストL型擁壁工 寸法表

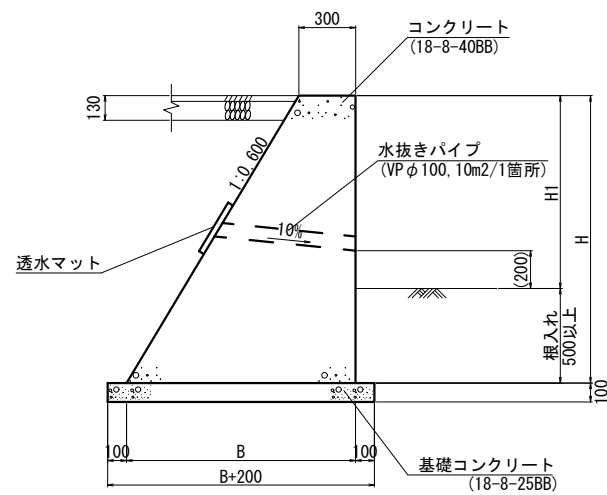
H	B	t1	t2	t3	t4	f1	f2	c	必要地耐力 (kN/m ²)	適用
900	650~800	60~120	70~100	60~100	60~100	100~100	100	0~400	45.0	
1000	700~860	60~120	70~100	60~100	60~100	100~100	100	0~400	50.0	○
1100	800~950	70~120	70~100	60~100	70~110	100~100	100	0~400	55.0	○
1200	850~1050	70~120	70~115	60~100	70~110	100~100	100	0~800	55.0	○
1250	900~1050	70~120	80~115	60~100	80~110	100~120	100~120	0~400	60.0	
1300	900~1100	70~120	80~115	60~100	80~115	100~120	100~120	0~900	60.0	
1400	950~1150	70~120	90~120	60~100	90~130	100~120	100~120	0~1000	65.0	
1500	1000~1200	70~120	100~125	60~100	100~130	100~120	100~120	0~800	70.0	
1600	1100~1250	70~120	100~140	60~100	100~150	100~140	100~140	400~900	70.0	
1700	1150~1350	70~120	100~150	60~100	100~150	100~150	100~150	350~1000	75.0	
1750	1200~1350	80~120	110~150	70~100	110~150	120~150	120~150	400~750	80.0	
1800	1200~1350	80~120	110~150	70~100	110~150	100~150	100~150	400~800	80.0	
1900	1250~1500	80~120	120~155	70~100	120~155	100~150	100~150	300~900	85.0	
2000	1300~1500	80~120	120~155	70~100	120~155	100~150	100~150	400~1000	90.0	
2100	1450~1600	100~120	140~190	80~100	140~190	150~180	150~180	250~850	90.0	
2200	1450~1600	100~120	140~190	80~100	140~190	150~180	150~180	350~950	95.0	
2250	1450~1650	100~120	140~180	80~100	140~180	150~180	150~180	350~1000	100.0	
2300	1500~1800	100~120	150~190	80~100	150~190	150~180	150~180	200~1000	100.0	
2400	1600~1800	100~120	150~190	80~100	150~190	150~180	150~180	300~1100	110.0	
2500	1600~1800	100~120	150~190	80~100	150~190	150~180	150~180	400~1200	110.0	

※現場施工時には地耐力を確認すること。

プレキャストL型擁壁 材料表

名称	規格	単位	数量			摘要
			H=1000	H=1100	H=1200	
プレキャストL型擁壁	H=1000	個	5.0	—	—	砂質土用
プレキャストL型擁壁	H=1100	個	—	5.0	—	砂質土用
プレキャストL型擁壁	H=1200	個	—	—	5.0	砂質土用
透水マット	幅30cm×厚さ3cm	m ²	3.000	3.000	3.000	
敷モルタル	1:3BB	m ³	0.260	0.270	0.300	
基礎コンクリート	18-8-25BB	m ³	1.050	1.100	1.200	
同上型枠		m ²	2.000	2.000	2.000	
基面整正		m ²	10.500	11.000	12.000	

小型重力式擁壁工標準断面図 S=1:20



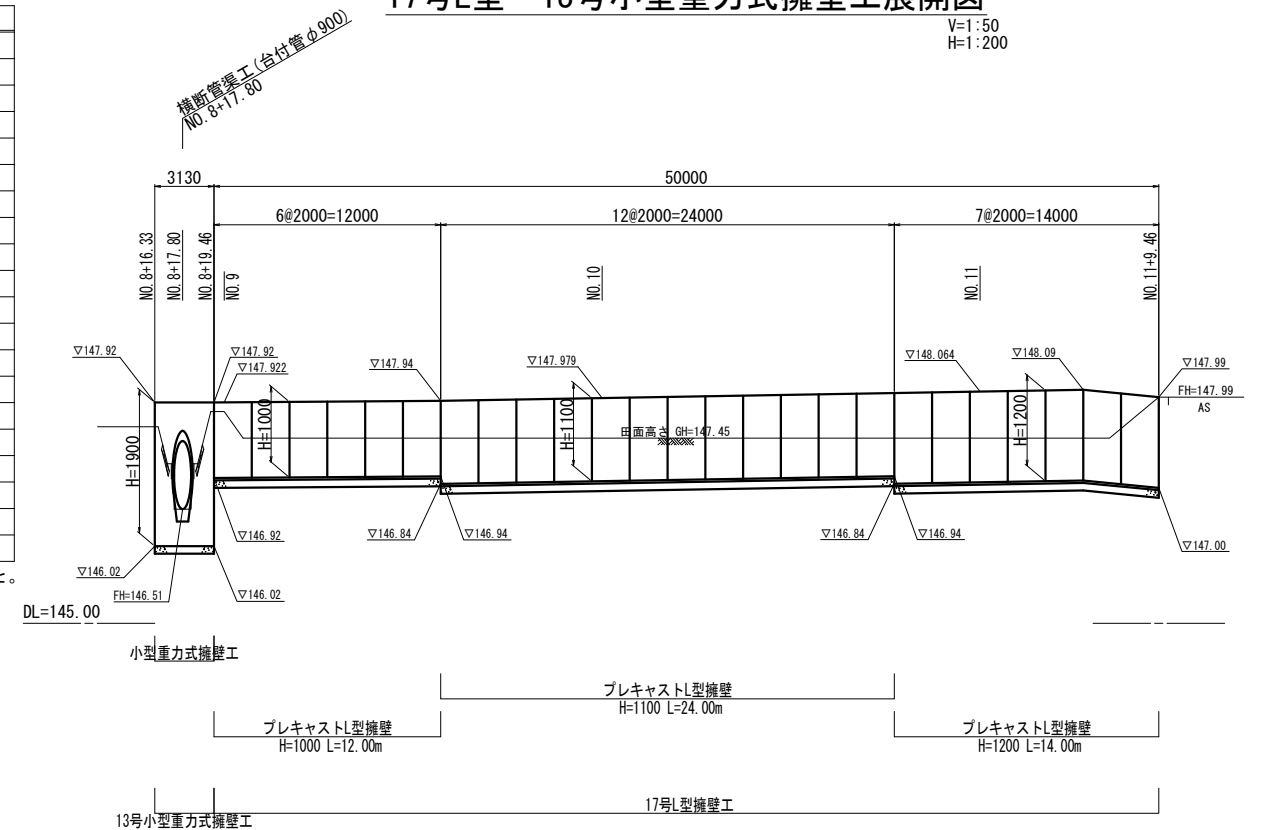
13号小型重力式擁壁工 寸法表

測点	H	H1	B	コンクリ面積 (m ²)
NO. 8+16.33	1900	320	1440	1.653
NO. 8+19.46	1900	320	1440	1.653

13号小型重力式擁壁工 材料表

名称	規格	単位	数量	摘要
コンクリート	18-8-40BB	m ³	3.58	
同上型枠		m ²	12.25	
基礎コンクリート	18-8-25BB	m ³	0.51	
同上型枠		m ²	0.63	
水抜管	VP φ100	m	0.78	
透水マット	幅30cm×厚さ3cm	m ²	0.81	
基面整正		m ²	4.44	

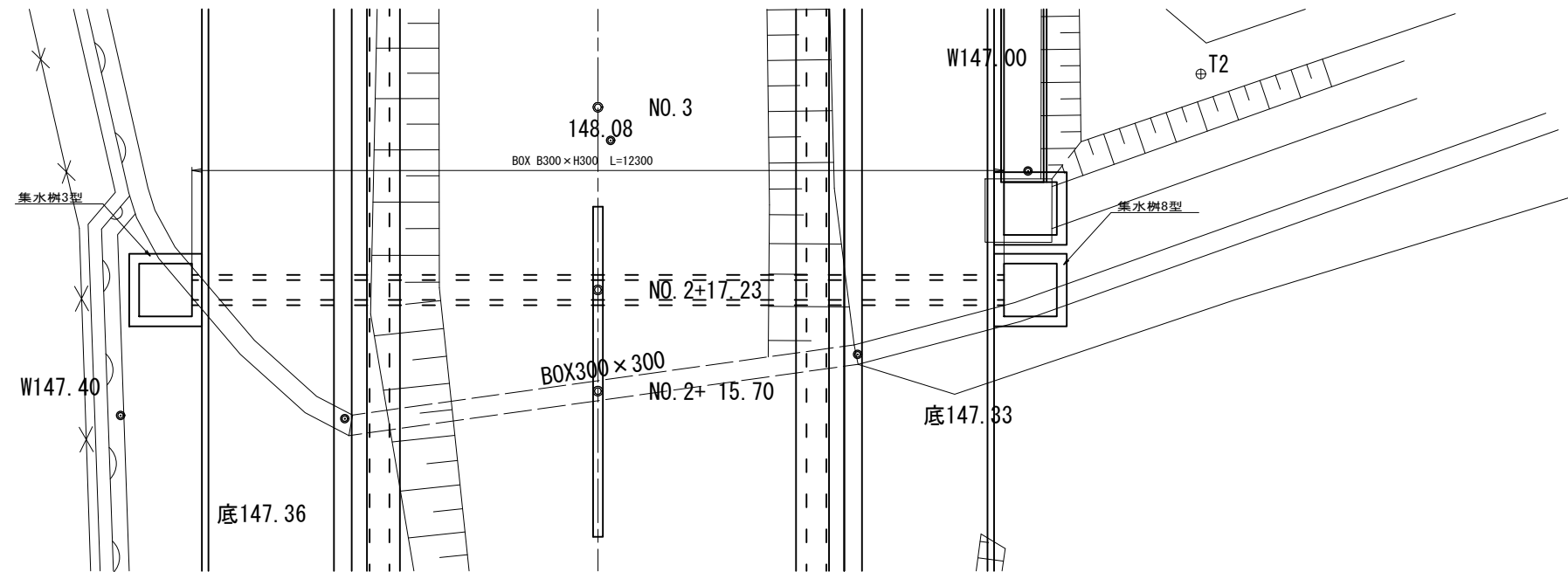
17号L型・13号小型重力式擁壁工展開図 V=1:50 H=1:200



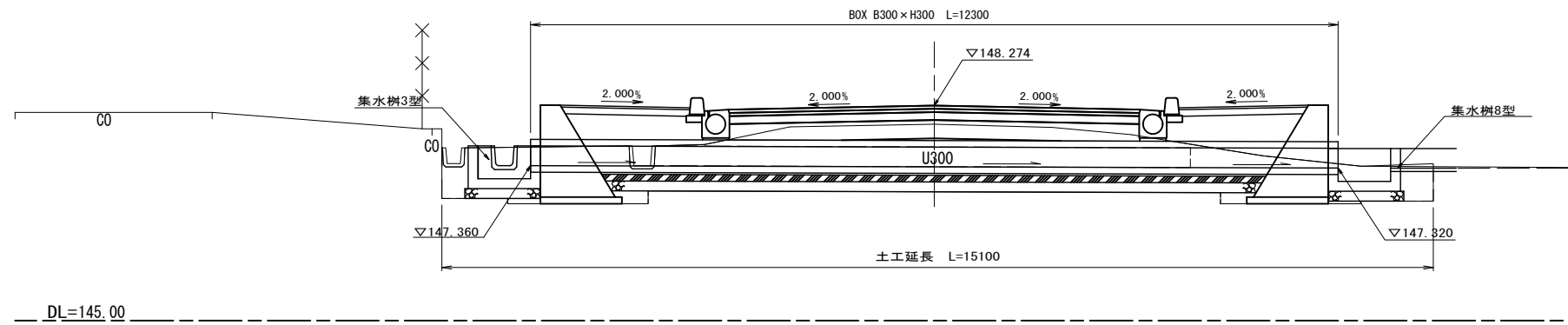
工事名	平成29年度 社会資本整備総合交付金事業 市道西明寺線ヶ丘線道路改良工事 (H29-1)		
図面名	擁壁工15型構造図		
年月日			
尺度	図示	図面番号	18
会社名	※図面サイズ A		
事業者名	伊賀市建設部建設1課		

横断工 3 型 構造 図

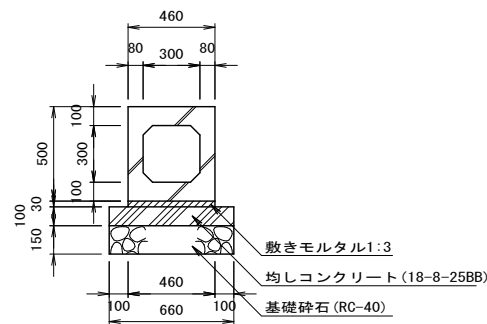
平面図
S=1:50



断面図
S=1:50

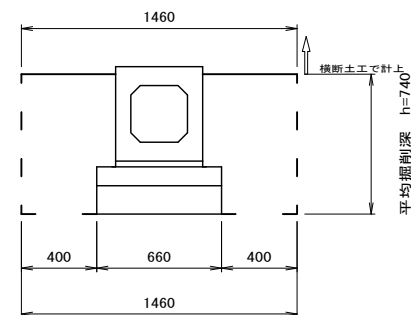


BOX B300 x H300
S=1:20



材 料 表		10m当り		
名 称	規格寸法	単 位	数 量	摘 要
函 渠	B300 x H300	個	5.00	367kg/個
敷きモルタル	1:3	m ²	0.14	
均しコンクリート	18-8-25BB t=100	m ²	0.66	
同 上 型 砕 石		m ²	2.00	
基礎材	RC-40 t=150	m ²	6.60	
基礎修正		m ²	6.60	

BOX B300 x H300 土工断面図
S=1:20

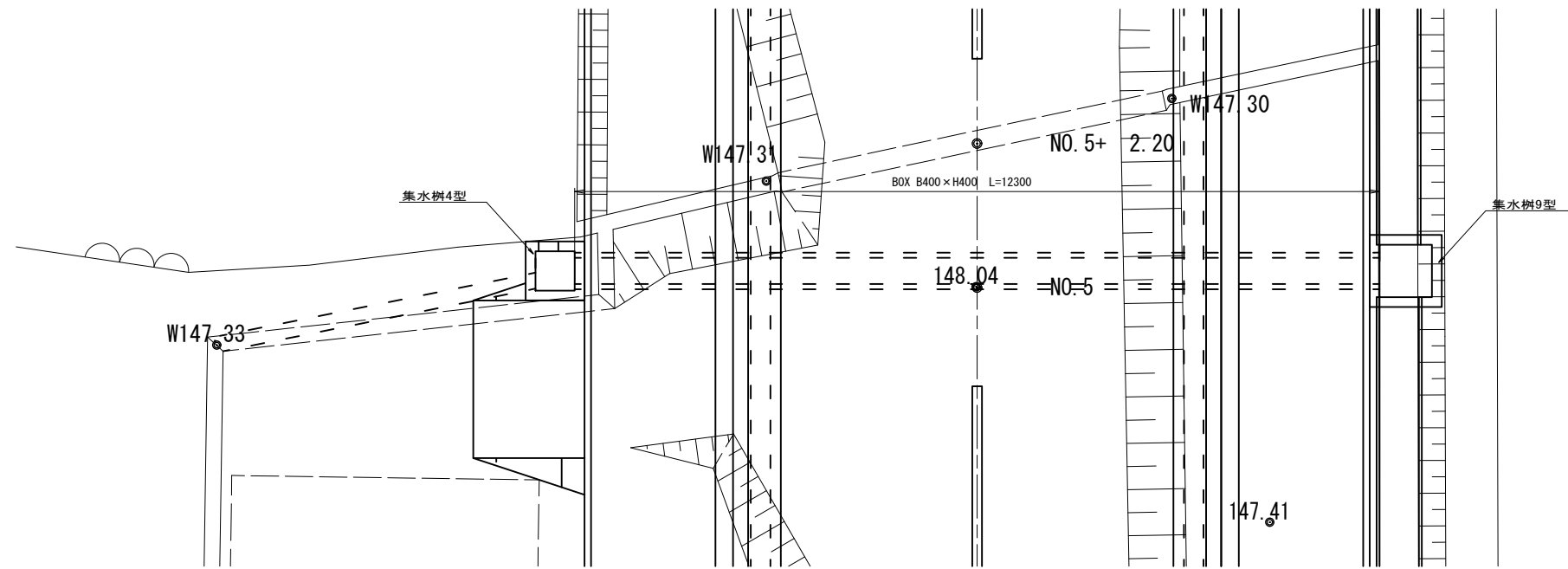


土 工 表		
1m当り		
床 掘	1.08	m ³ /m
埋 戻	0.69	m ³ /m

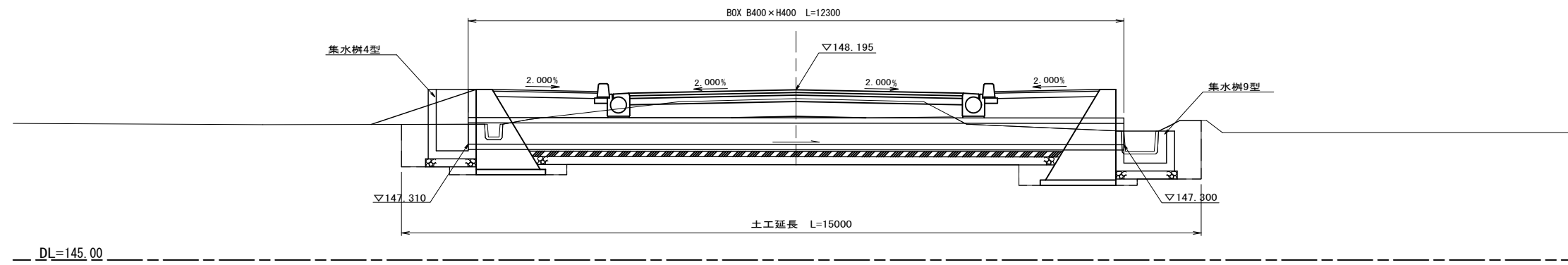
工 事 名	平成29年度 社会資本整備総合交付金事業 市道西明寺線ヶ丘線道路改良工事 (H29-1)		
図 面 名	横断工 3 型 構造 図		
年 月 日			
尺 度	図示	図面番号	19
会 社 名	※図面サイズ A		
事業者名	伊賀市建設部建設 1 課		

横断工 4 型 構造 図

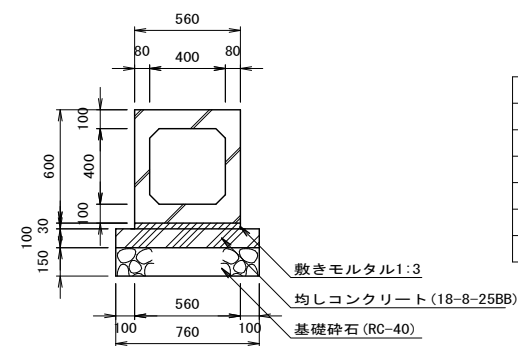
平面図
S=1:50



断面図
S=1:50

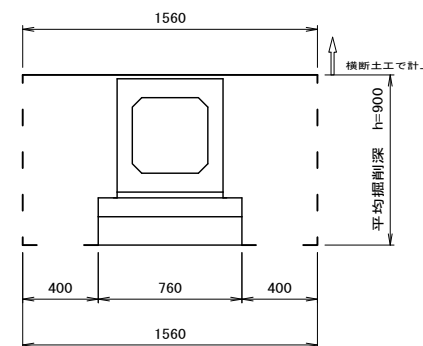


BOX B400 × H400
S=1:20



名称	規格寸法	単位	数量	摘要
函 渠	B400 × H400	個	5.00	905kg/個
敷モルタル	1:3	m ²	0.17	
均しコンクリート	18-8-25BB t=100	m ³	0.76	
同上型枠		m ²	2.00	
基礎材	RC-40 t=150	m ²	7.60	
基礎整正		m ²	7.60	

BOX B400 × H400 土工断面図
S=1:20



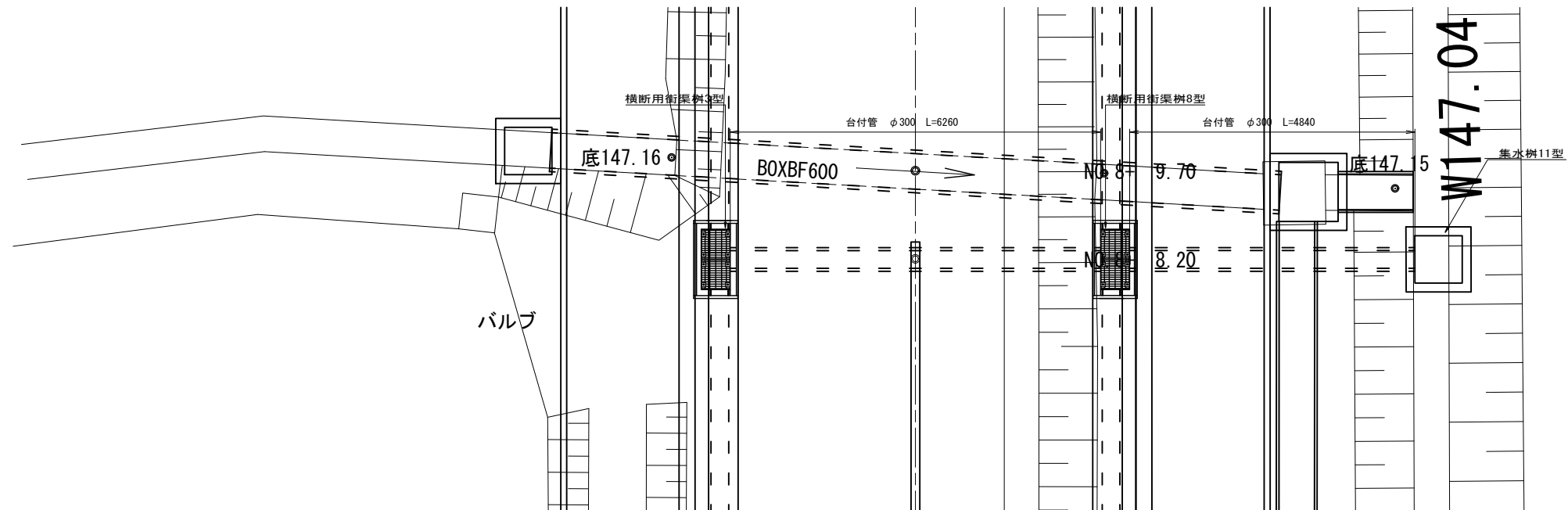
床 掘	1.42	m ³ /m
埋 戻	0.88	m ³ /m

工事名	平成29年度 社会資本整備総合交付金事業 市道西明寺緑ヶ丘線道路改良工事 (H29-1)		
図面名	横断工 4 型 構造 図		
年月日			
尺 度	図示	図面番号	20
会 社 名	※図面サイズ A		
事業者名	伊賀市建設部建設 1 課		

横断工 5 型 構造図

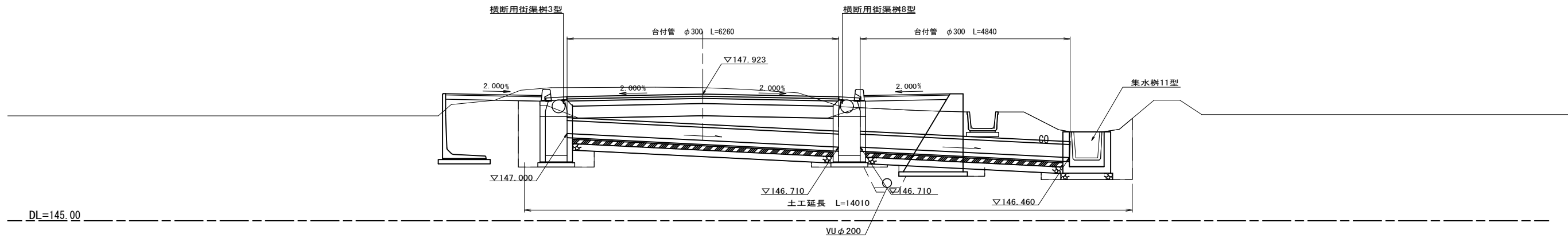
平面図

S=1:50



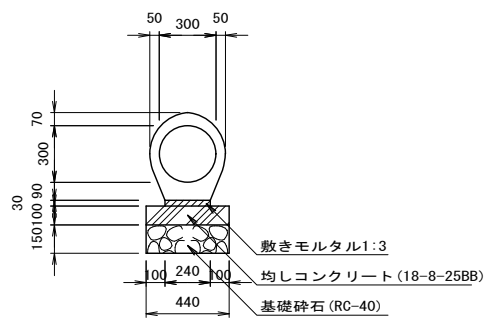
断面図

S=1:50



台付管 φ300

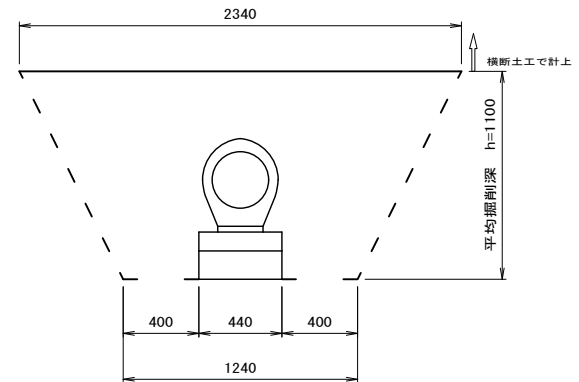
S=1:20



材 料 表		10m当り	
名 称	規格寸法	単 位	数 量
管 渠	台付管φ300	個	5.00
敷モルタル	1:3	m ³	0.07
均しコンクリート	18-8-25BB t=100	m ³	0.44
同上型砕		m ²	2.00
基礎材	RC-40 t=150	m ²	4.40
基礎整正		m ²	4.40

台付管 φ300 土工断面図

S=1:20



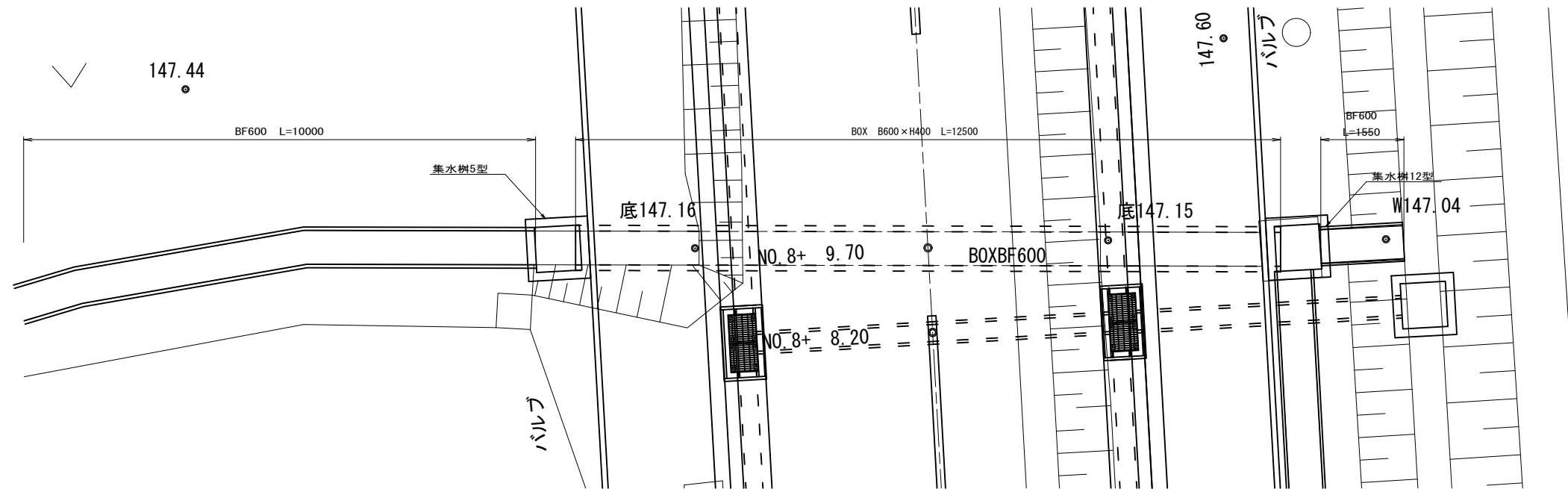
土 工 表		
1m当り		
床 掘	1.97	m ³ /m
埋 戻	1.70	m ³ /m

工 事 名	平成29年度 社会資本整備総合交付金事業 市道西明寺緑ヶ丘線道路改良工事 (H29-1)		
図 面 名	横断工 5 型 構造図		
年 月 日			
尺 度	図示	図面番号	21
会 社 名	※図面サイズ A		
事業者名	伊賀市建設部建設1課		

横断工 6 型 構造 図

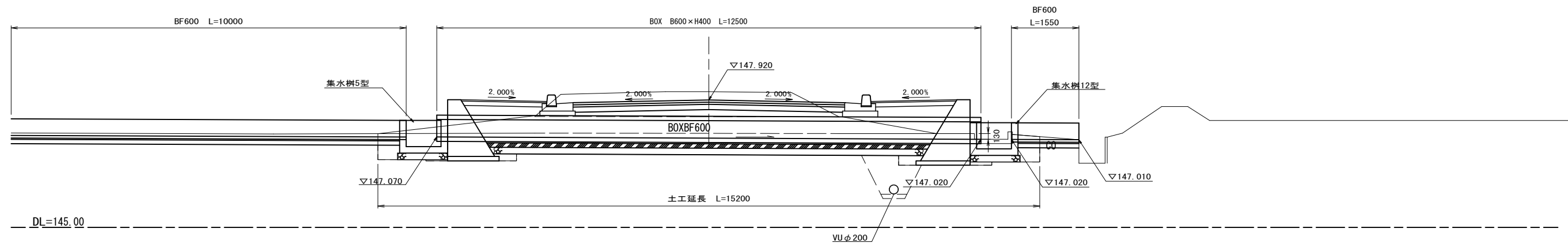
平面図

S=1:50



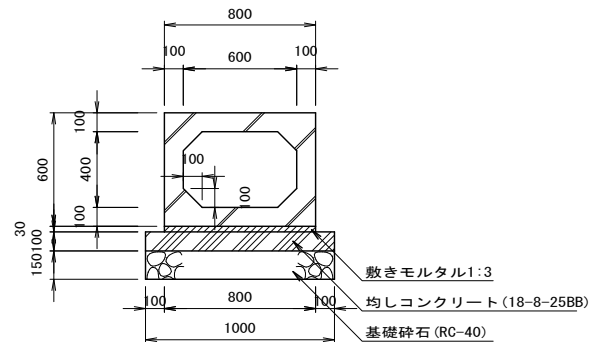
断面図

S=1:50



BOX B600 x H400

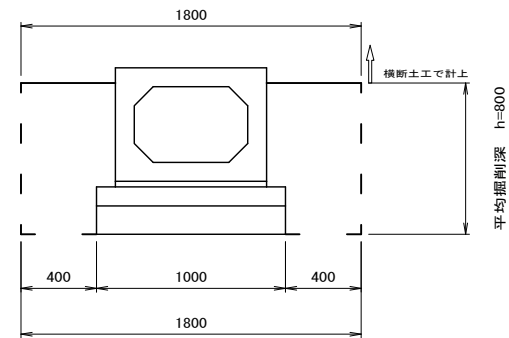
S=1:20



材 料 表		10m当り	
名 称	規格寸法	単 位	数 量
函 渠	B600 x H400	個	5.00
敷きモルタル	1:3	m ³	0.24
均しコンクリート	18-8-25BB t=100	m ³	0.80
同上型砕		m ²	2.00
基礎材	RC-40 t=150	m ²	8.00
基礎修正		m ²	8.00

BOX B600 x H400 土工断面図

S=1:20

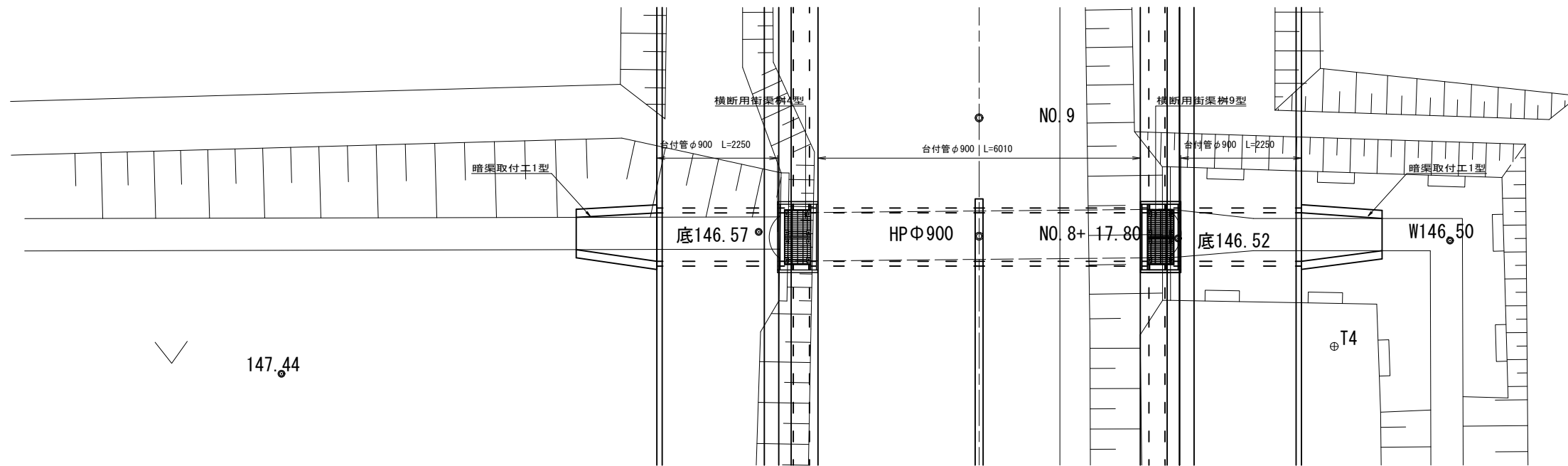


土 工 表		1m当り	
床 層		m ³ /m	
埋 戻		1.44	m ³ /m
		0.75	m ³ /m

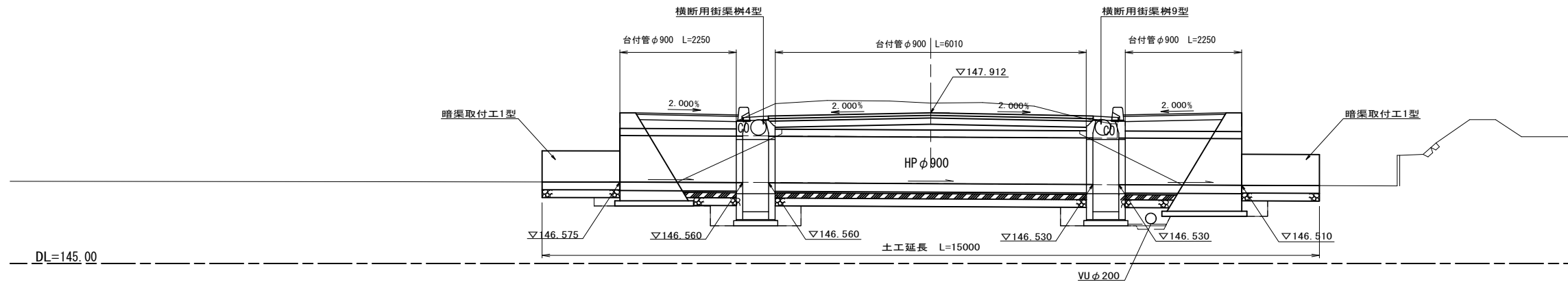
工 事 名	平成29年度 社会資本整備総合交付金事業 市道西明寺線ヶ丘線道路改良工事 (H29-1)		
図 面 名	横断工 6 型 構造 図		
年 月 日			
尺 度	図示	図面番号	22
会 社 名	※図面サイズ A1		
事業名	伊賀市建設部建設 1 課		

横断工 7 型 構造図

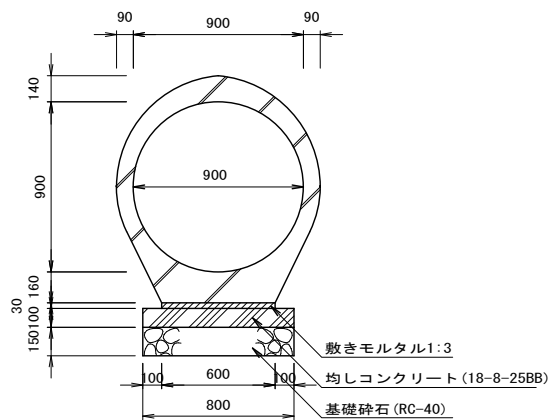
平面図
S=1:50



断面図
S=1:50

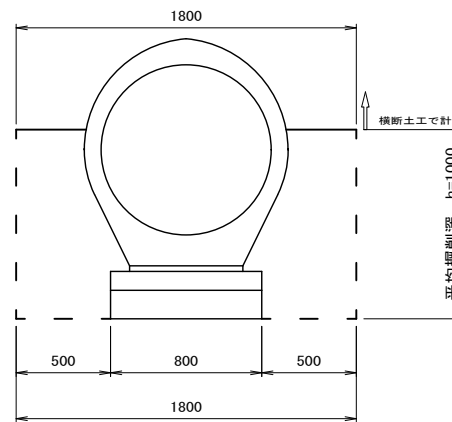


台付管 φ900
S=1:20



材料表				
10m当り				
名称	規格寸法	単位	数量	摘要
管渠	台付管 φ800	個	4.00	2410kg/個
敷きモルタル	1:3	m ³	0.18	
均しコンクリート	18-8-25BB t=100	m ³	0.60	
同上型枠		m ²	2.00	
基礎材	RC-40 t=100	m ²	8.00	
基礎整正		m ²	8.00	

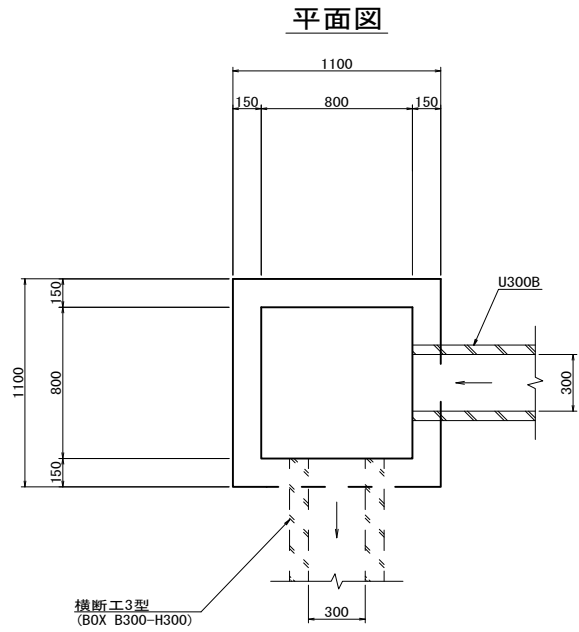
台付管 φ900 土工断面図
S=1:20



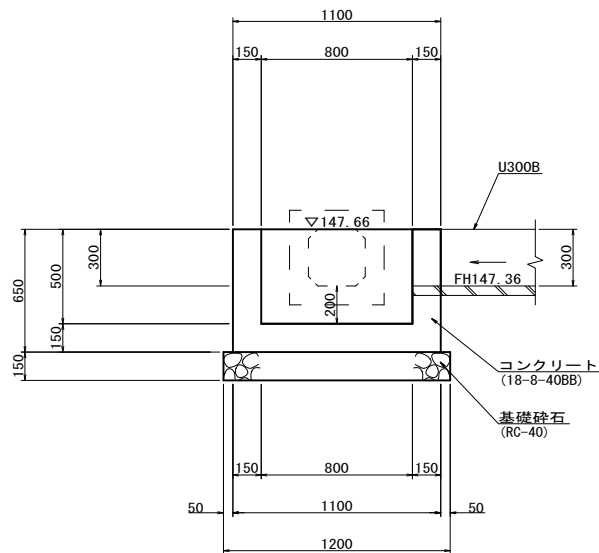
土工表		1m当り	
床掘	1.80	m ³ /m	
埋戻	0.93	m ³ /m	

工事名	平成29年度 社会資本整備総合交付金事業 市道西明寺線ヶ丘線道路改良工事 (H29-1)		
図面名	横断工 7 型 構造図		
年月日			
尺度	図示	図面番号	23
会社名	※図面サイズ A1		
事業者名	伊賀市建設部建設1課		

集水樹工3型
(左NO. 2+17.23付近)
S=1:20



断面図



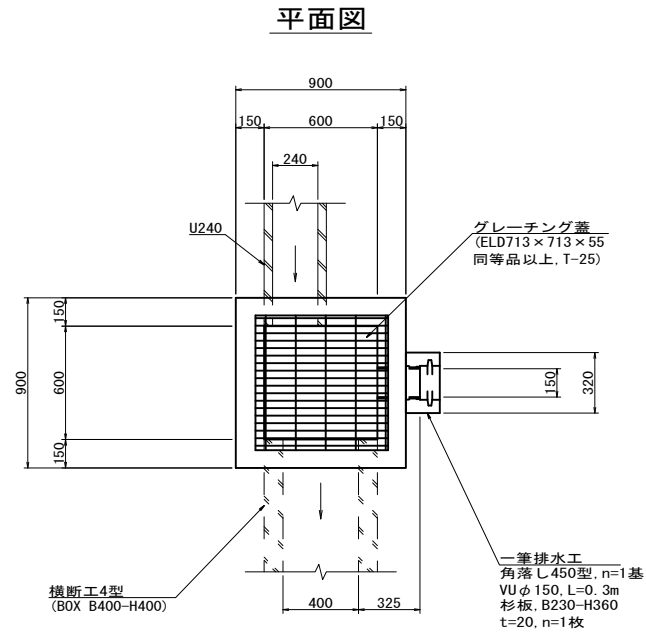
集水樹3型 材料表 1.0箇所当り

名称	規格	単位	数量	摘要
コンクリート	18-8-40BB	m ³	0.41	
同上型枠		m ²	4.12	
基礎砕石	RC-40, t=150	m ²	1.44	
基面整正		m ²	1.44	

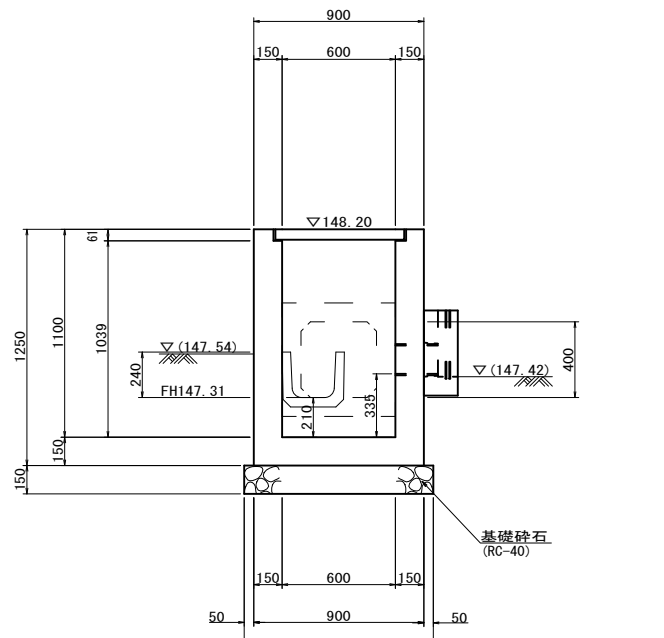
控除面積集計表 (CAD求積による)

規格	面積
ボックスカルバートB300-H300	0.20m ²
U字溝300B	0.14m ²

集水樹工4型
(左NO. 5+0.26付近)
S=1:20



断面図



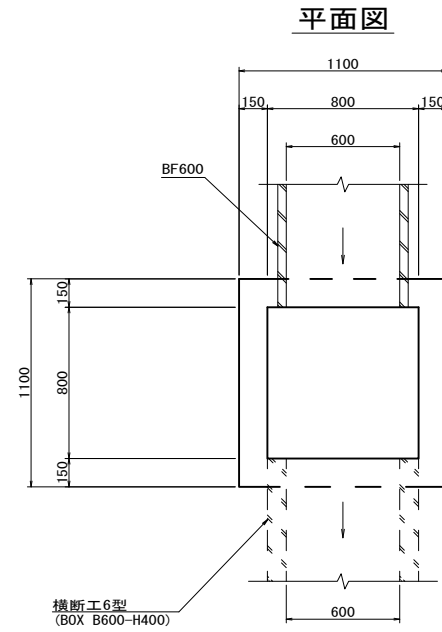
集水樹4型 材料表 1.0箇所当り

名称	規格	単位	数量	摘要
コンクリート	18-8-40BB	m ³	0.55	
同上型枠		m ²	6.66	
基礎砕石	RC-40, t=150	m ²	1.00	
基面整正		m ²	1.00	
一筆排水工	角落L450型 VUφ150, L=0.3m 杉板 (B230-H360), t=25	式	1.0	

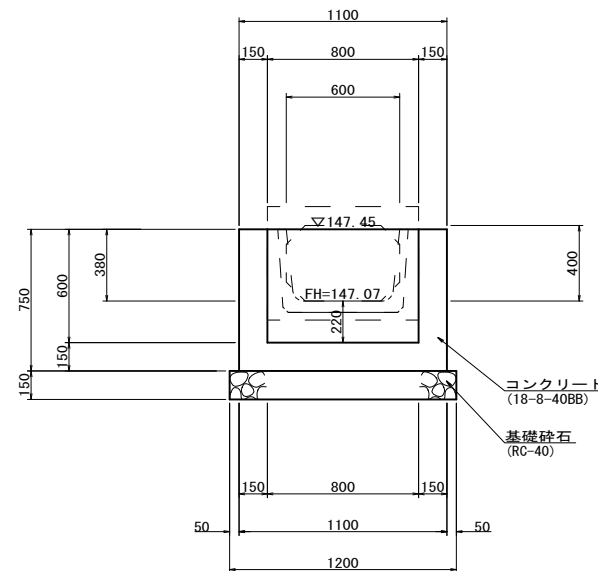
控除面積集計表 (CAD求積による)

規格	面積
ボックスカルバートB400-H400	0.31m ²
U字溝300B	0.09m ²
塩化ビニル管VUφ150	0.02m ²

集水樹工5型
(左NO. 8+10.03付近)
S=1:20



断面図



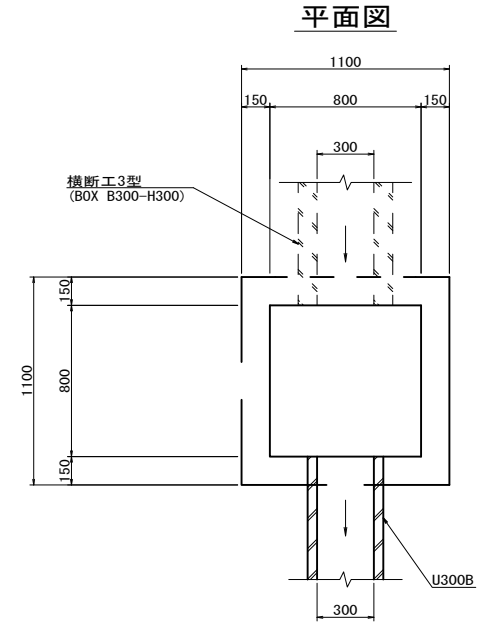
集水樹5型 材料表 1.0箇所当り

名称	規格	単位	数量	摘要
コンクリート	18-8-40BB	m ³	0.42	
同上型枠		m ²	4.36	
基礎砕石	RC-40, t=150	m ²	1.44	
基面整正		m ²	1.44	

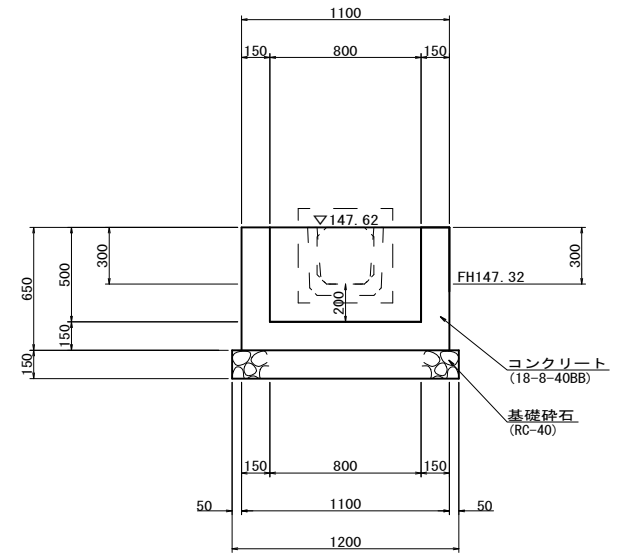
控除面積集計表 (CAD求積による)

規格	面積
ボックスカルバートB600-H400	0.38m ²
ベンチフリューム600	0.29m ²

集水樹工8型
(右NO. 2+17.23付近)
S=1:20



断面図



集水樹8型 材料表 1.0箇所当り

名称	規格	単位	数量	摘要
コンクリート	18-8-40BB	m ³	0.41	
同上型枠		m ²	4.12	
基礎砕石	RC-40, t=150	m ²	1.44	
基面整正		m ²	1.44	

控除面積集計表 (CAD求積による)

規格	面積
ボックスカルバートB300-H300	0.20m ²
U字溝300B	0.14m ²

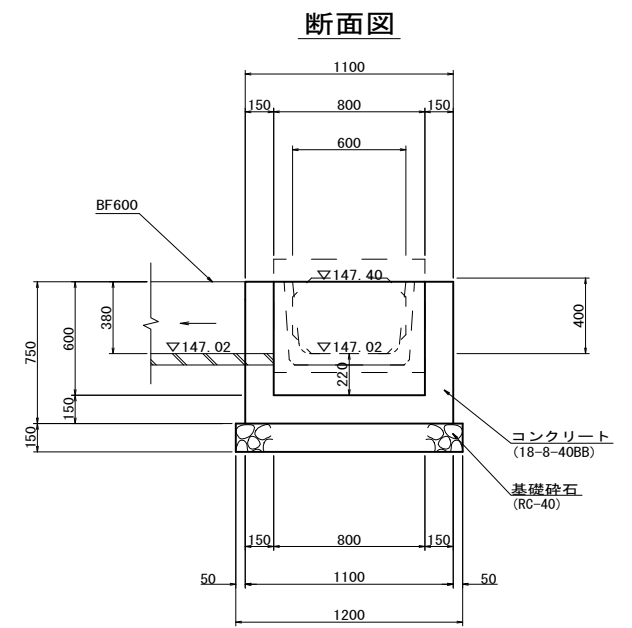
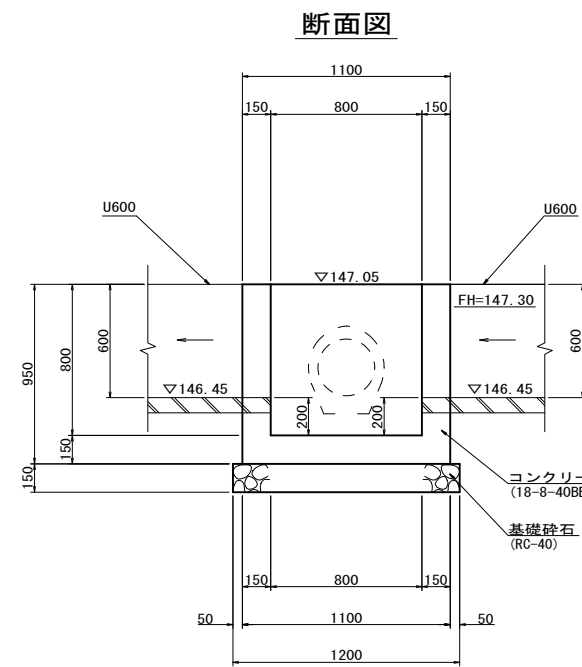
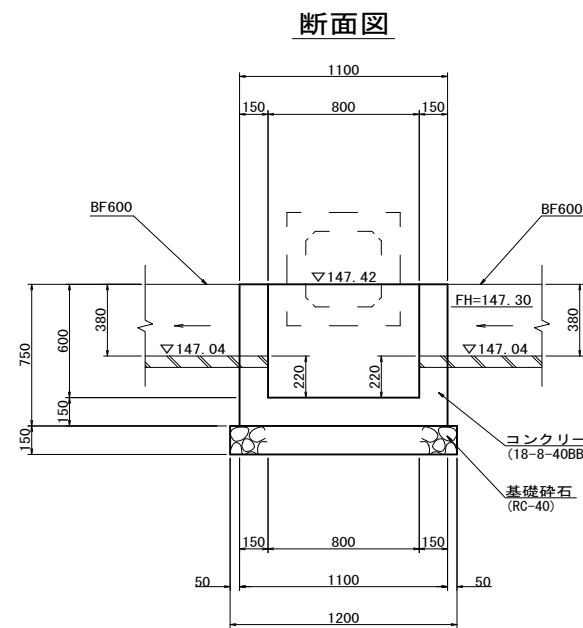
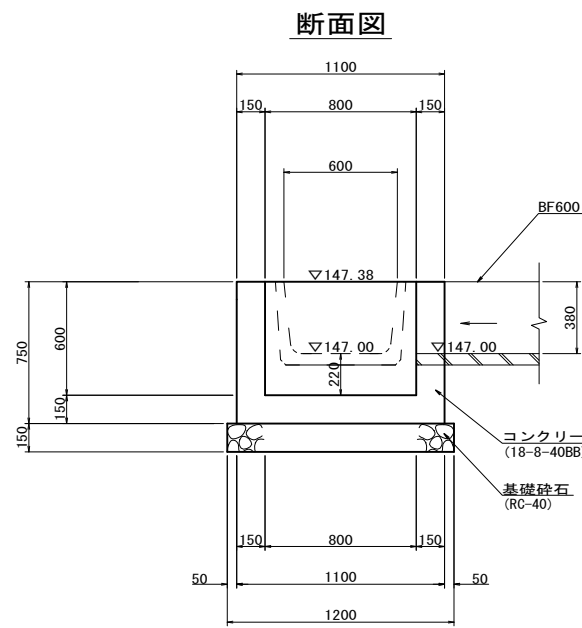
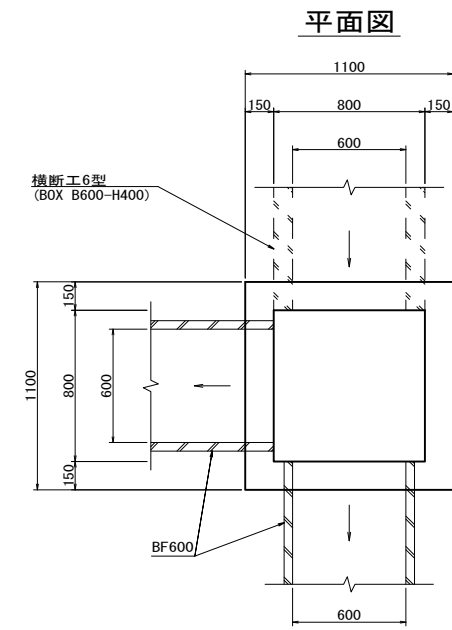
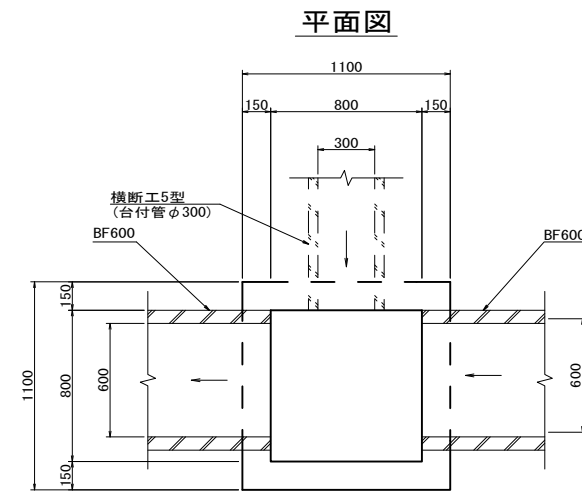
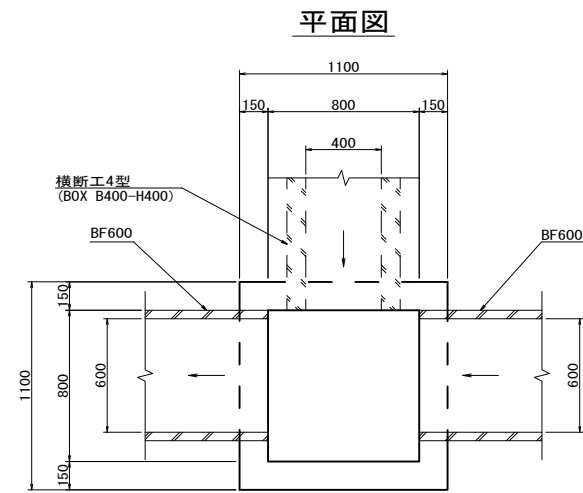
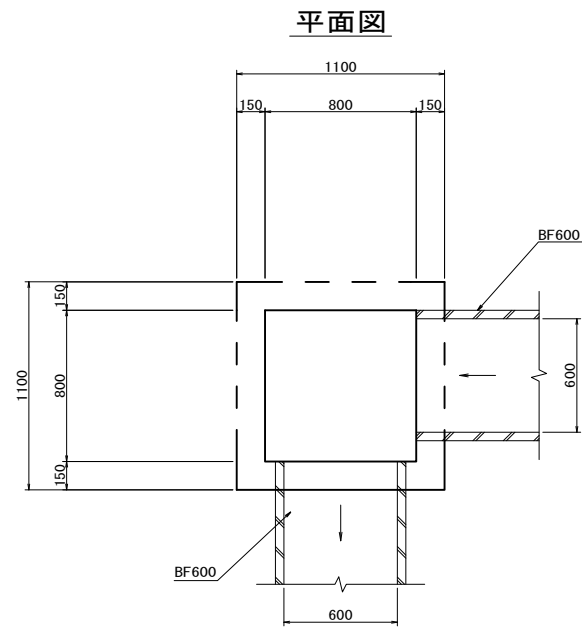
工事名	平成29年度 社会資本整備総合交付金事業 市道西明寺緑ヶ丘線道路改良工事 (H29-1)		
図面名	集水樹工構造図(1)		
年月日			
尺度	図示	図面番号	24
会社名	※図面サイズ A1		
事業者名	伊賀市建設部建設1課		

集水樹工9型
(右NO. 2+18.47付近)
S=1:20

集水樹工10型
(右NO. 5+0.26付近)
S=1:20

集水樹工11型
(右NO. 8+8.20付近)
S=1:20

集水樹工12型
(右NO. 8+9.33付近)
S=1:20



集水樹9型 材料表 1.0箇所当り

名称	規格	単位	数量	摘要
コンクリート	18-8-40BB	m ³	0.44	
同上型枠		m ²	4.54	
基礎砕石	RC-40, t=150	m ²	1.44	
基面整正		m ²	1.44	

控除面積集計表 (CAD求積による)

規格	面積
ベンチフリューム600	0.29m ²
ベンチフリューム600	0.29m ²

集水樹10型 材料表 1.0箇所当り

名称	規格	単位	数量	摘要
コンクリート	18-8-40BB	m ³	0.42	
同上型枠		m ²	4.26	
基礎砕石	RC-40, t=150	m ²	1.44	
基面整正		m ²	1.44	

控除面積集計表 (CAD求積による)

規格	面積
ボックスカルバートB400-H400	0.13m ²
ベンチフリューム600	0.29m ²
ベンチフリューム600	0.29m ²

集水樹11型 材料表 1.0箇所当り

名称	規格	単位	数量	摘要
コンクリート	18-8-40BB	m ³	0.42	
同上型枠		m ²	4.26	
基礎砕石	RC-40, t=150	m ²	1.44	
基面整正		m ²	1.44	

控除面積集計表 (CAD求積による)

規格	面積
台付管φ300	0.15m ²
U字溝600	0.48m ²
U字溝600	0.48m ²

集水樹12型 材料表 1.0箇所当り

名称	規格	単位	数量	摘要
コンクリート	18-8-40BB	m ³	0.38	
同上型枠		m ²	3.78	
基礎砕石	RC-40, t=150	m ²	1.44	
基面整正		m ²	1.44	

控除面積集計表 (CAD求積による)

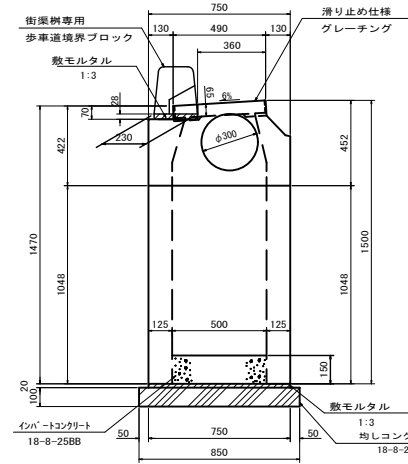
規格	面積
ボックスカルバートB600-H400	0.38m ²
ベンチフリューム600	0.29m ²
ベンチフリューム600	0.29m ²

工事名	平成29年度 社会資本整備総合交付金事業 市道西明寺線ヶ丘線道路改良工事 (H29-1)		
図面名	集水樹工構造図 (3)		
年月日			
尺度	図示	図面番号	25
会社名	※図面サイズ A1		
事業者名	伊賀市建設部建設1課		

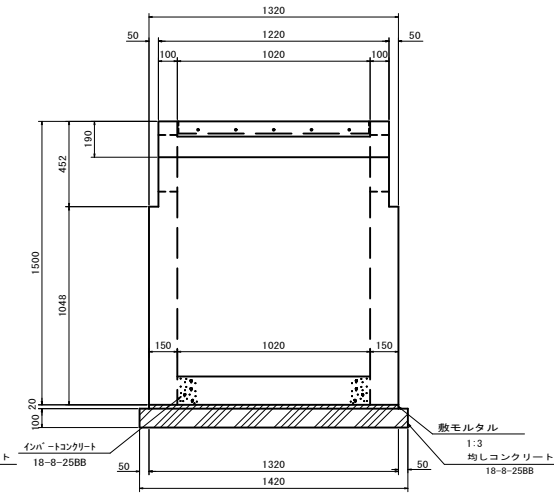
横断用街渠柵3型, 8型

S=1:20

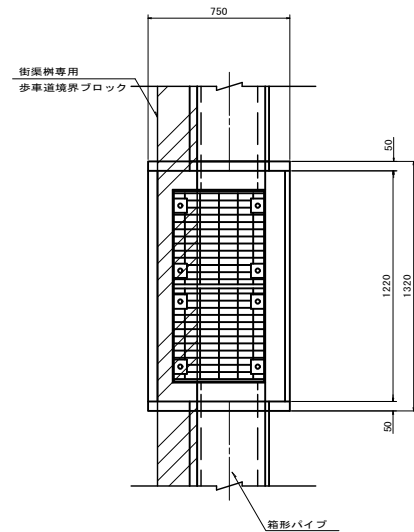
側面図



正面図



平面図

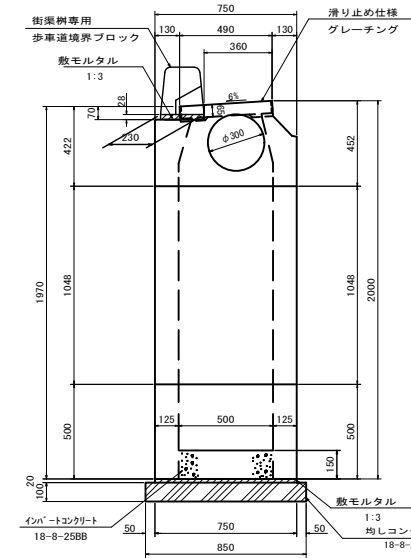


材 料 表		1基当り	
名 称	規格寸法	単 位	数 量
ﾌﾞﾚｯｷﾞｯﾄ街渠柵	8750×L1320×H1500	個	1.00
街渠柵専用歩車道境界ブロック	両面B種	個	1.00
ｲﾝﾊﾟｰﾄｺﾝｸﾘｰﾄ	18-8-2588 t=150	m ³	0.08
敷モルタル	1:3	m ²	0.02
均しｺﾝｸﾘｰﾄ	18-8-4088 t=100	m ³	0.12
同 上 型 枠		m ²	0.45
基面整正		m ²	1.20

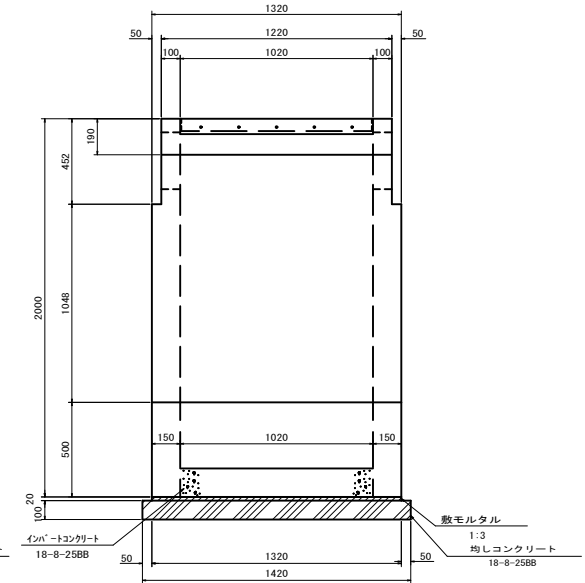
横断用街渠柵4型, 9型

S=1:20

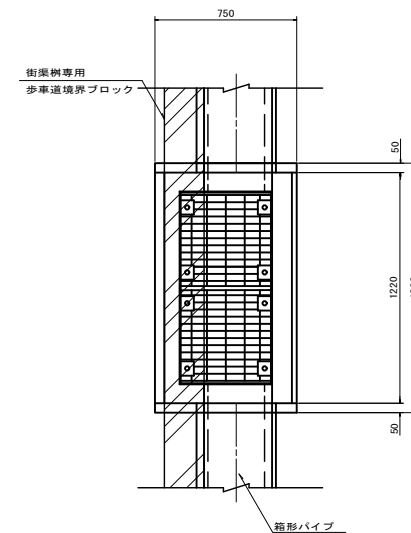
側面図



正面図



平面図

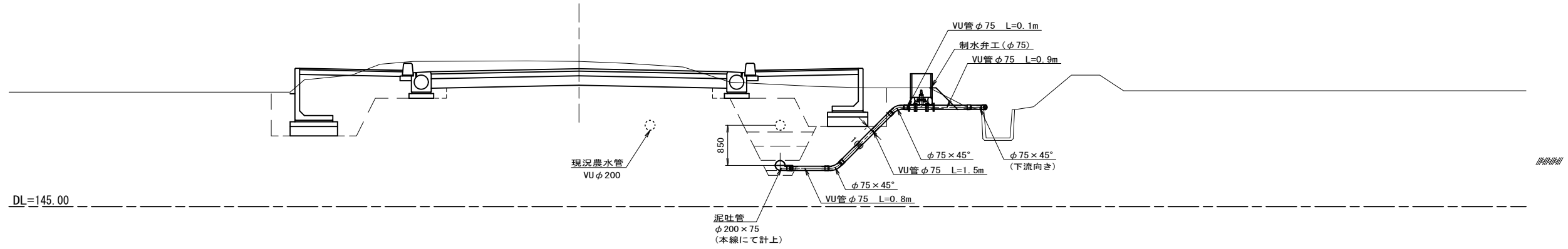


材 料 表		1基当り	
名 称	規格寸法	単 位	数 量
ﾌﾞﾚｯｷﾞｯﾄ街渠柵	8750×L1320×H2000	個	1.00
街渠柵専用歩車道境界ブロック	両面B種	個	1.00
ｲﾝﾊﾟｰﾄｺﾝｸﾘｰﾄ	18-8-2588 t=150	m ³	0.08
敷モルタル	1:3	m ²	0.02
均しｺﾝｸﾘｰﾄ	18-8-4088 t=100	m ³	0.12
同 上 型 枠		m ²	0.45
基面整正		m ²	1.20

工 事 名	平成29年度 社会資本整備総合交付金事業 市道西明寺緑ヶ丘線道路改良工事 (H29-1)		
図 面 名	街渠柵工構造図(1)		
年 月 日			
尺 度	図示	図面番号	26
会 社 名	※図面サイズ A1		
事業者名	伊賀市建設部建設1課		

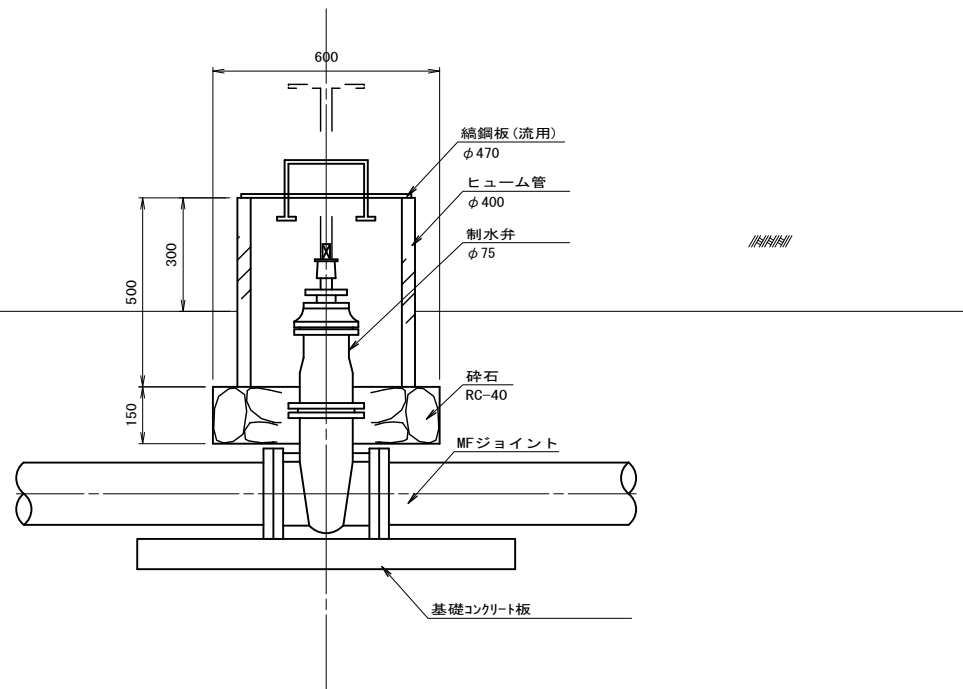
泥吐工構造図

断面図
(NO. 8+13.15) S=1:50



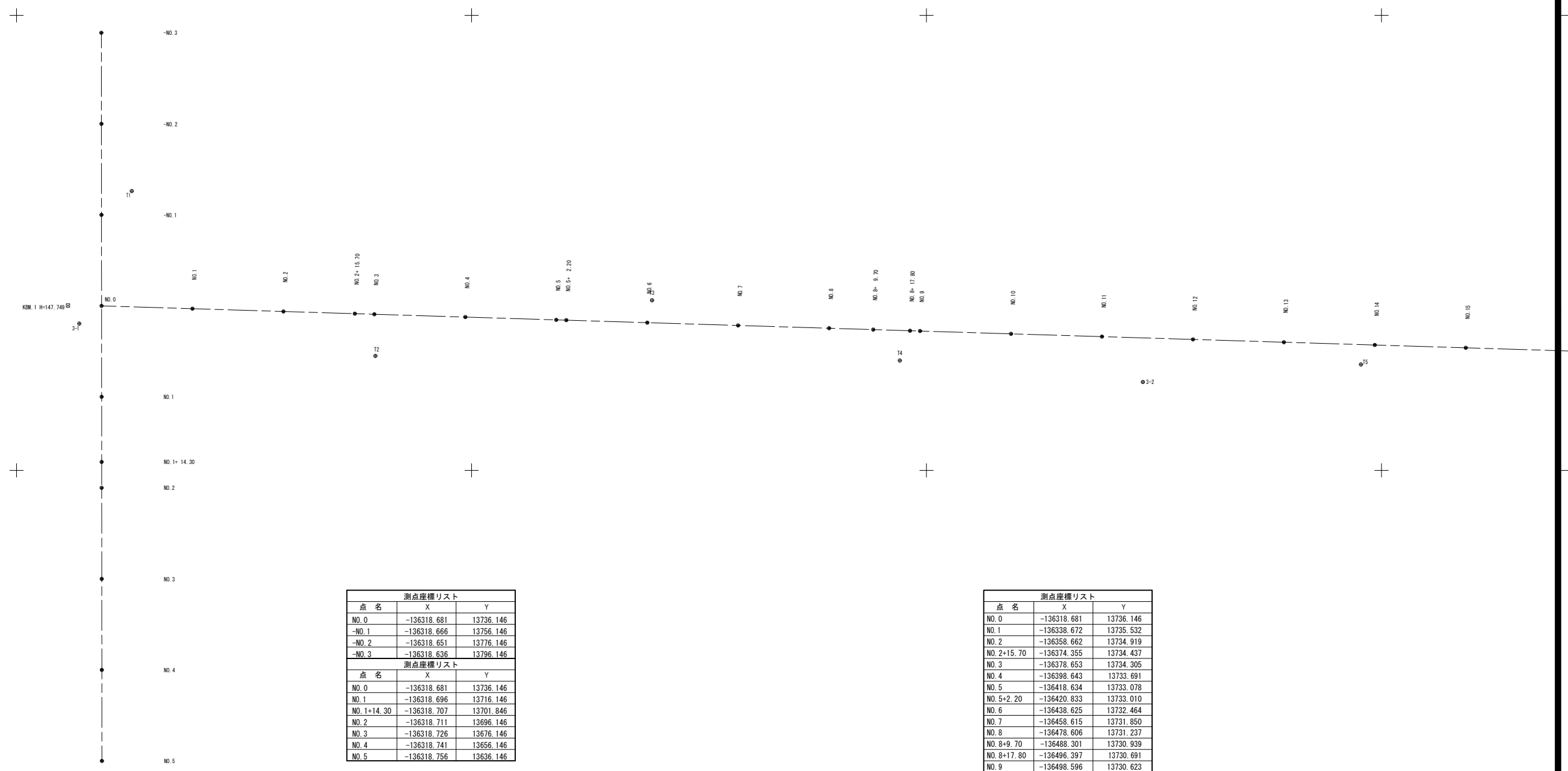
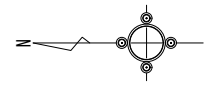
制水弁工

φ75 S=1:10



名称	規格	単位	数量	摘要
制水弁		基	1.0	既設流用
MFジョイント		本	2.0	
ヒューム管	φ400	m	0.7	
砕石	RC-40 t=15cm	m ²	0.28	
基礎コンクリート板	(500×1000×100)	枚	1.0	
綿鋼板	t=3.2mm φ470	kg	4.65	既設流用

工事名	平成29年度 社会資本整備総合交付金事業 市道西明寺線ヶ丘線道路改良工事 (H29-1)		
図面名	泥吐工構造図		
年月日			
尺度	図示	図面番号	28
会社名	※図面サイズ A1		
事業者名	伊賀市建設部建設1課		



測点座標リスト		
点名	X	Y
NO.0	-136318.681	13736.146
NO.1	-136318.666	13756.146
NO.2	-136318.651	13776.146
NO.3	-136318.636	13796.146

測点座標リスト		
点名	X	Y
NO.0	-136318.681	13736.146
NO.1	-136318.696	13716.146
NO.1+14.30	-136318.707	13701.846
NO.2	-136318.711	13696.146
NO.3	-136318.726	13676.146
NO.4	-136318.741	13656.146
NO.5	-136318.756	13636.146

測点座標リスト		
点名	X	Y
NO.0	-136318.681	13736.146
NO.1	-136338.672	13735.532
NO.2	-136358.662	13734.919
NO.2+15.70	-136374.355	13734.437
NO.3	-136378.653	13734.305
NO.4	-136398.643	13733.691
NO.5	-136418.634	13733.078
NO.5+2.20	-136420.833	13733.010
NO.6	-136438.625	13732.464
NO.7	-136458.615	13731.850
NO.8	-136478.606	13731.237
NO.8+9.70	-136488.301	13730.939
NO.8+17.80	-136496.397	13730.691
NO.9	-136498.596	13730.623
NO.10	-136518.587	13730.009
NO.11	-136538.577	13729.396
NO.12	-136558.568	13728.782
NO.13	-136578.559	13728.169
NO.14	-136598.549	13727.555
NO.15	-136618.540	13726.941
NO.16	-136638.530	13726.328
NO.16+17.80	-136656.322	13725.781
NO.17	-136658.521	13725.714
NO.18	-136678.512	13725.100
NO.19	-136698.502	13724.487
NO.20	-136718.493	13723.873
NO.21	-136738.483	13723.259
NO.22	-136758.474	13722.646
NO.23	-136778.464	13722.032

工事名	平成29年度 社会資本整備総合交付金事業 市道西明寺緑ヶ丘線道路改良工事 (H29-1)		
図面名	線形図		
年月日			
尺 度	図示	図面番号	29
会社名	※図面サイズ A1		
事業者名	伊賀市建設部建設1課		