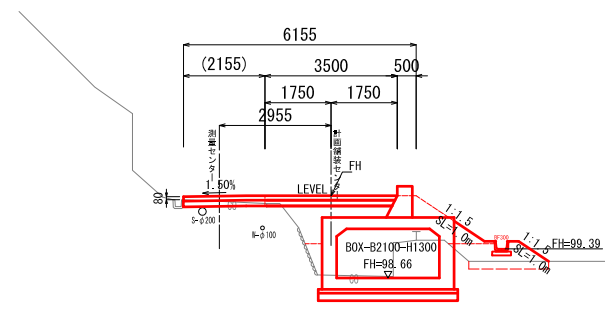


縦断勾配線	1:4.678% L=0.855	1:3.671% L=10.290m	1:12.000% L=9.108m	1:12.000% L=14.473m	1:9.814% L=12.638m	1:3.689% L=13.010m	1:10.640% L=51.127m	1:14.083% L=20.876m	1:13.696% L=16.400m	1:8.333% L=16.000m	
計画高	100.13 100.17	100.17 100.17	100.49 100.65	100.57 100.65	101.60 101.64	101.64 101.64	101.64 101.64	101.64 101.64	101.64 101.64	101.64 101.64	
地盤高	100.13 100.17	100.13 100.17	100.35 100.65	100.35 100.65	101.46 101.64	101.46 101.64	101.46 101.64	101.46 101.64	101.46 101.64	101.46 101.64	
盛土高	0.00 0.00	0.06 0.30	0.15 0.15	0.15 0.15	0.15 0.15	0.15 0.15	0.15 0.15	0.15 0.15	0.15 0.15	0.15 0.15	
切土高	0.00 0.00	0.00 0.00	0.00 0.00	0.00 0.00	0.00 0.00	0.00 0.00	0.00 0.00	0.00 0.00	0.00 0.00	0.00 0.00	
追加距離	0.000 0.855	0.855 7.222	7.222 11.125	11.125 12.822	12.822 19.985	19.985 20.000	20.000 20.233	20.233 22.588	22.588 28.782	28.782 33.591	
測点間距離	0.000 0.855	0.855 6.367	6.367 3.902	3.902 1.701	1.701 7.153	7.153 0.015	0.015 0.233	0.233 2.325	2.325 6.224	6.224 4.800	
測点番号	NO.0 NO.1	NO.2 NO.3	NO.4 NO.5	NO.6 NO.7	NO.8 NO.9	NO.10 NO.11	NO.12 NO.13	NO.14 NO.15	NO.16 NO.17	NO.18 NO.19	
平面線形曲率図	[Diagram showing curve data for each station]										
片勾配摺付け図	[Diagram showing slope transition details]										
拡副摺付け図	[Diagram showing expansion details]										

()内値は測量測点、標高を示す。

工事名	平成29年度 産業廃棄物最終処分場 周辺環境整備事業 市道大滝柱線道路改良工事		
図面名	計画縦断面図		
年月日			
尺度	図示	図面番号	2/19
会社名			
事務所名	伊賀市建設部建設1課		

NO. 0+12.832 (測IP.1)
GH=100.65
FH=100.797

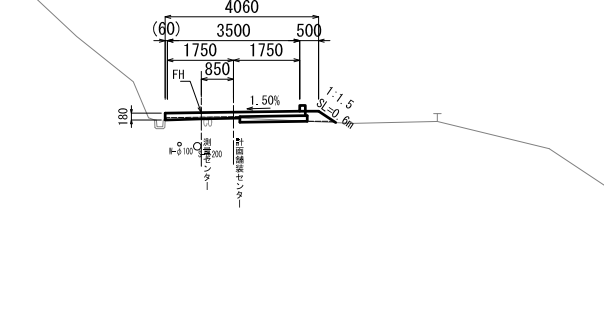


土工表	
掘削	0.1 m2
床掘	- m2
路床盛土	1.1 m2
路体盛土	1.3 m2
路肩盛土	- m2
埋戻し	- m2
表土剥ぎ	0.4 m2
盛土法面仕上	2.0 m
切土法面仕上	- m
舗装工	
コンクリート舗装	0.42 m2
路盤	3.41 m
取壊し工	
AS舗装取壊し	- m
GO取壊し	0.22 m2

(舗装幅員) 3.47 m

DL= 95.00

BC-4 (NO. 1+13.591)
GH=102.83
FH=102.995
4060

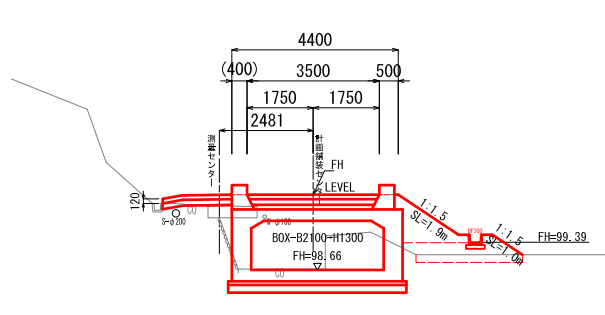


土工表	
掘削	0.1 m2
床掘	- m2
路床盛土	- m2
路体盛土	- m2
路肩盛土	0.2 m2
埋戻し	- m2
表土剥ぎ	- m2
盛土法面仕上	0.6 m
切土法面仕上	- m
舗装工	
コンクリート舗装	0.53 m2
路盤	1.78 m
取壊し工	
AS舗装取壊し	- m
GO取壊し	- m2

(舗装幅員) 3.71 m

DL= 95.00

NO. 0+11.125 (測O+10.00)
GH=100.35
FH=100.651

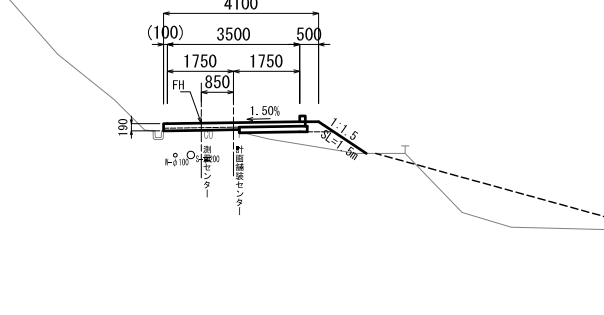


土工表	
掘削	0.0 m2
床掘	- m2
路床盛土	1.5 m2
路体盛土	1.5 m2
路肩盛土	0.2 m2
埋戻し	- m2
表土剥ぎ	0.6 m2
盛土法面仕上	2.9 m
切土法面仕上	- m
舗装工	
コンクリート舗装	0.41 m2
路盤	3.31 m
取壊し工	
AS舗装取壊し	- m
GO取壊し	0.12 m2

(舗装幅員) 3.44 m

DL= 95.00

IP.3 (NO. 1+8.782)
GH=102.35
FH=102.542
4100

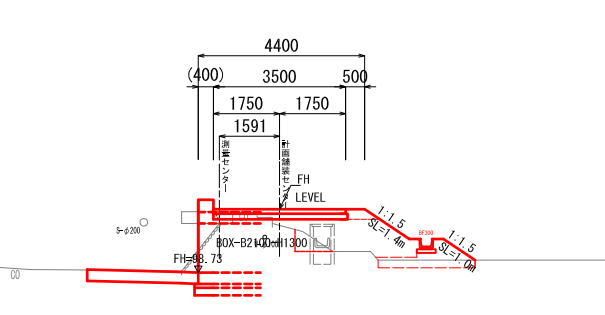


土工表	
掘削	- m2
床掘	- m2
路床盛土	0.8 m2
路体盛土	- m2
路肩盛土	0.1 m2
埋戻し	- m2
表土剥ぎ	- m2
盛土法面仕上	1.5 m
切土法面仕上	- m
舗装工	
コンクリート舗装	0.58 m2
路盤	1.80 m
取壊し工	
AS舗装取壊し	- m
GO取壊し	- m2

(舗装幅員) 3.75 m

DL= 95.00

NO. 0+7.222 (測O+6.20)
GH=100.35
FH=100.409

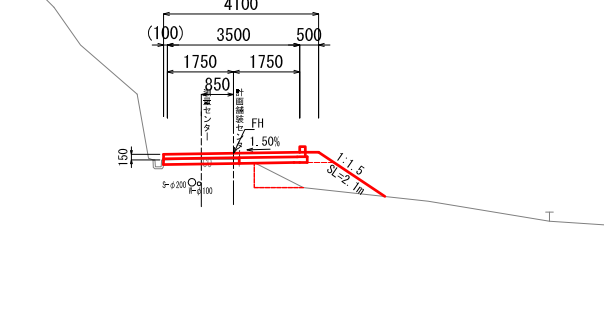


土工表	
掘削	- m2
床掘	- m2
路床盛土	2.4 m2
路体盛土	1.1 m2
路肩盛土	0.2 m2
埋戻し	- m2
表土剥ぎ	0.5 m2
盛土法面仕上	2.4 m
切土法面仕上	- m
舗装工	
コンクリート舗装	0.42 m2
路盤	3.55 m
取壊し工	
AS舗装取壊し	- m
GO取壊し	- m2

(舗装幅員) 3.50 m

DL= 95.00

NO. 1+2.558 (測IP.2)
GH=101.73
FH=101.888
4100

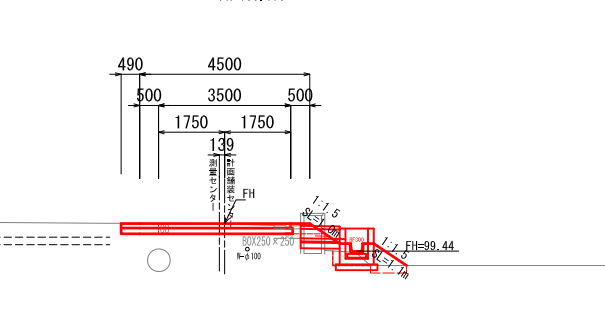


土工表	
掘削	0.0 m2
床掘	- m2
路床盛土	1.5 m2
路体盛土	- m2
路肩盛土	0.1 m2
埋戻し	- m2
表土剥ぎ	- m2
盛土法面仕上	2.1 m
切土法面仕上	- m
舗装工	
コンクリート舗装	0.45 m2
路盤	3.80 m
取壊し工	
AS舗装取壊し	- m
GO取壊し	- m2

(舗装幅員) 3.75 m

DL= 95.00

NO. 0+0.855 (測NO.0)
GH=100.17
FH=100.170

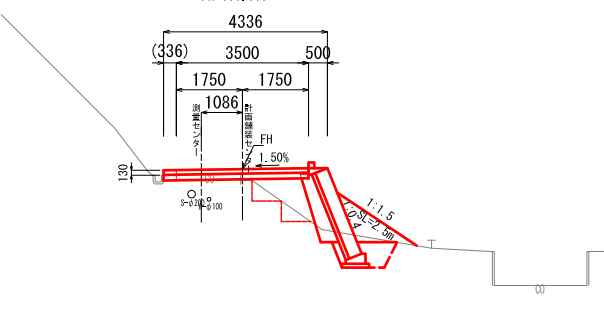


土工表	
掘削	0.9 m2
床掘	- m2
路床盛土	0.2 m2
路体盛土	0.5 m2
路肩盛土	0.2 m2
埋戻し	- m2
表土剥ぎ	0.2 m2
盛土法面仕上	2.1 m
切土法面仕上	- m
舗装工	
コンクリート舗装	0.42 m2
路盤	3.55 m
取壊し工	
AS舗装取壊し	- m
GO取壊し	0.40 m2

(舗装幅員) 3.50 m

DL= 95.00

NO. 0+19.985 (測NO.1)
GH=101.46
FH=101.610



土工表	
掘削	0.4 m2
床掘	1.0 m2
路床盛土	0.8 m2
路体盛土	0.0 m2
路肩盛土	- m2
埋戻し	0.6 m2
表土剥ぎ	- m2
盛土法面仕上	- m
切土法面仕上	- m
舗装工	
コンクリート舗装	0.42 m2
路盤	3.50 m
取壊し工	
AS舗装取壊し	- m
GO取壊し	0.20 m2

(舗装幅員) 3.50 m

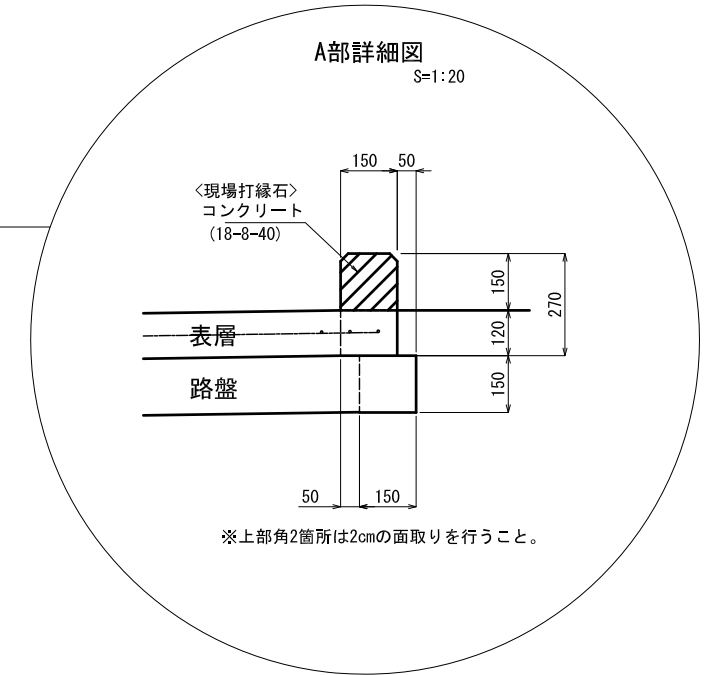
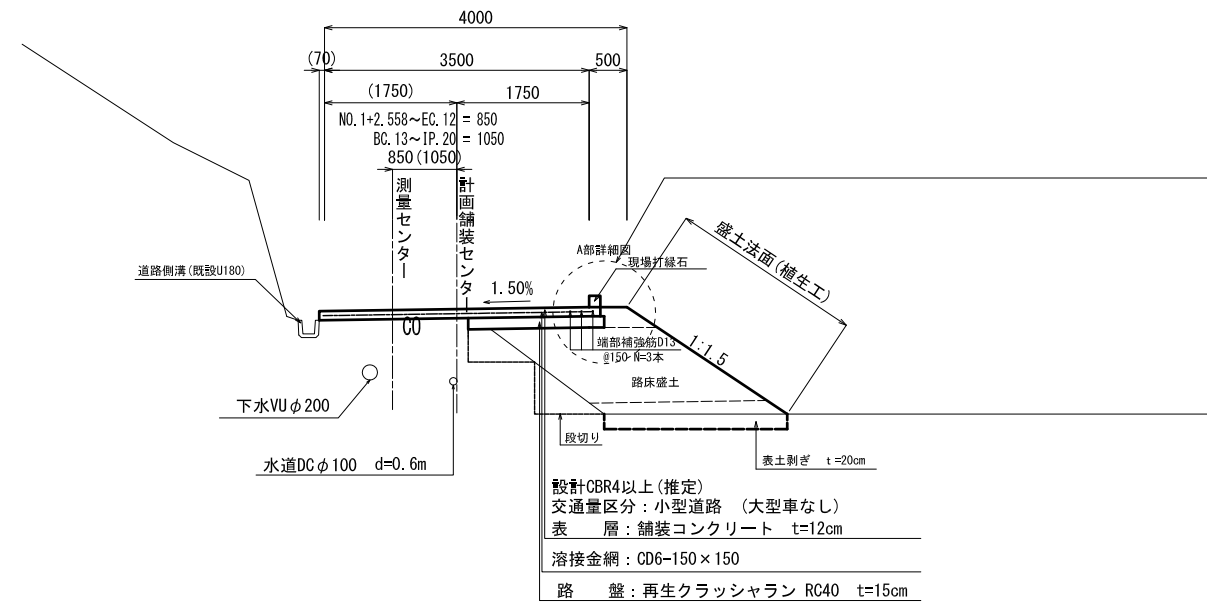
DL= 95.00

IP.1 (NO. 0+12.367) BC-4 (NO. 1+13.591)
NO. 0+10.00 IP.3 (NO. 1+8.782)
NO. 0+6.20 IP.2 (NO. 1+2.558)
NO. 0 NO. 1

工事名	平成29年度 産業廃棄物最終処分場 周辺環境整備事業		
図面名	横断面図		
年月日			
尺度	1:200	図面番号	3/19
会社名			
事務所名	伊賀市建設部建設1課		

標準断面図

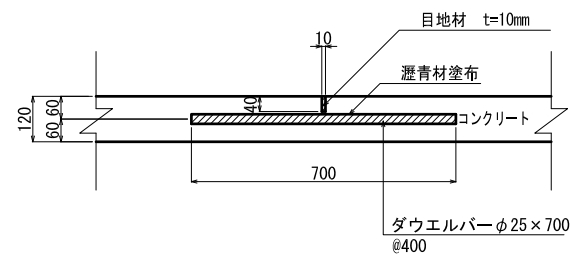
S=1:100



※コンクリート舗装表面はホウキ目仕上げとする。
※コンクリートの設計基準強度は18-8-25BBとする。
※収縮目地を8m毎に1箇所設けること。
※端部補強筋と鉄網は結束すること。

収縮目地

S=1:20

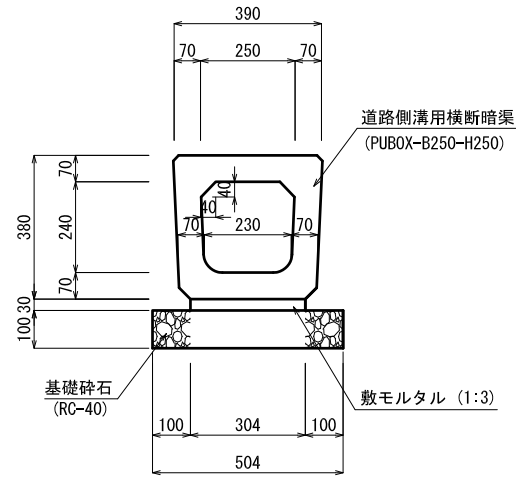


※横収縮目地は1箇所/8m毎に設置すること。

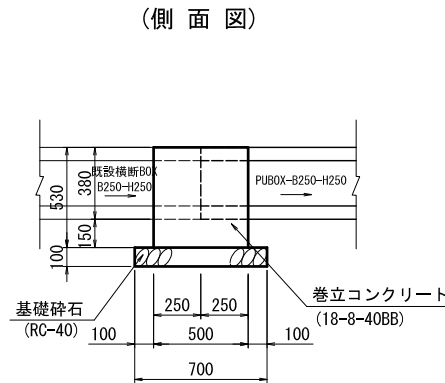
工事名	平成29年度 産業廃棄物最終処分場 周辺環境整備事業 市道大瀬桂線道路改良工事		
図面名	標準断面図		
年月日			
尺度	図示	図面番号	4/19
会社名			
事務所名	伊賀市建設部建設1課		

水路工構造図

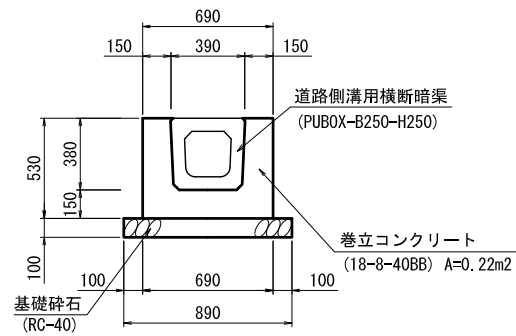
PUBOX-B250-H250
S=1:20



既設水路接続工
S=1:40

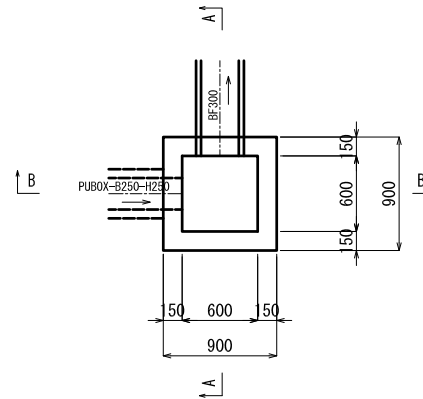


(正面図)

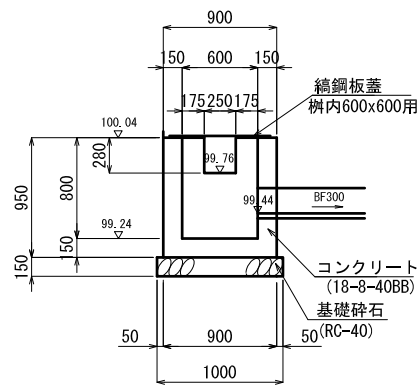


集水樹工1
S=1:60

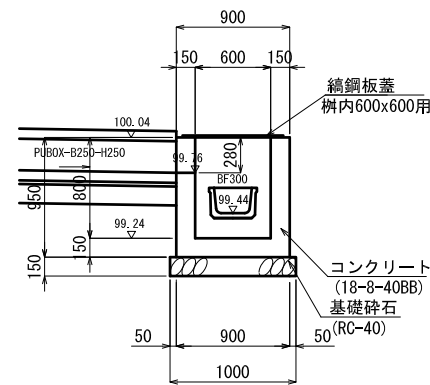
(平面図)



(A-A断面)

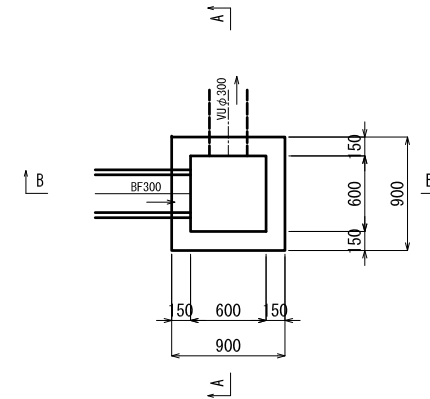


(B-B断面)

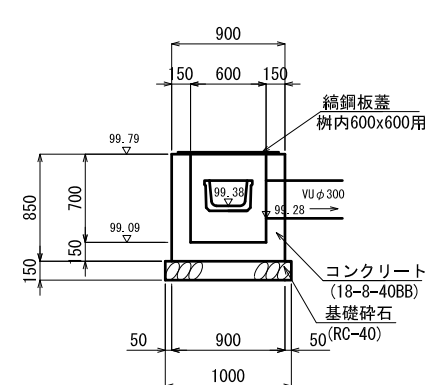


集水樹工2
S=1:60

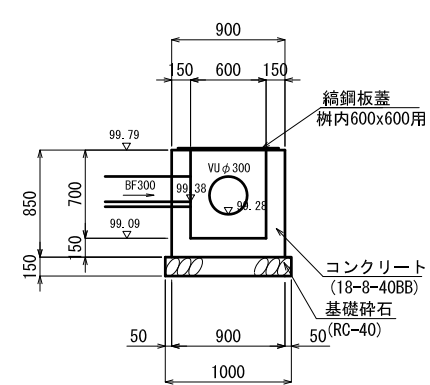
(平面図)



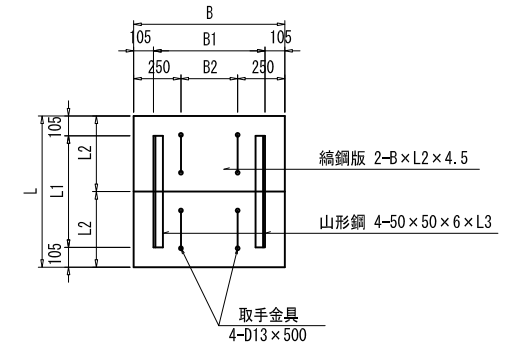
(A-A断面)



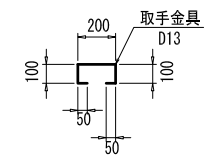
(B-B断面)



縞鋼板蓋
(亜鉛メッキ仕上) S=1:40



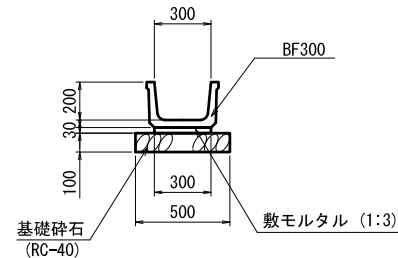
取手金具



寸法表

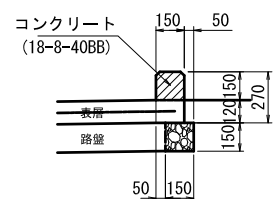
柵内空寸法	B	B1	B2	L	L1	L2	L3
600×600	800	590	300	800	590	400	295

ベンチフリュームB300
S=1:40



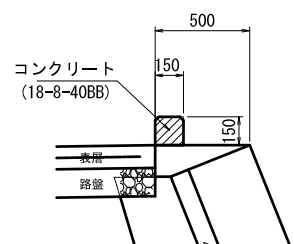
現場打縁石工
S=1:40

(一般部)



※上部角2箇所は2cmの面取りを行うこと。
※目地材を1箇所/8m毎に設けること。

(ブロック積工天端部)



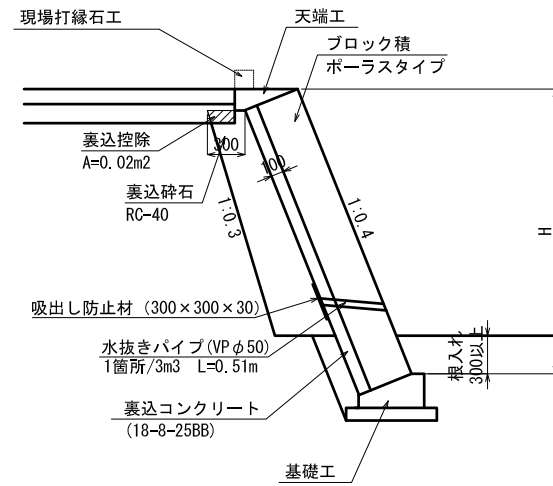
※上部角2箇所は2cmの面取りを行うこと。
※目地材を1箇所/8m毎に設けること。

工事名	平成29年度 産業廃棄物最終処分場 周辺環境整備事業 市道大湊桂線道路改良工事		
図面名	水路工構造図		
年月日			
尺度	図示	図面番号	5/19
会社名			
事務所名	伊賀市建設部建設1課		

ブロック積工構造図

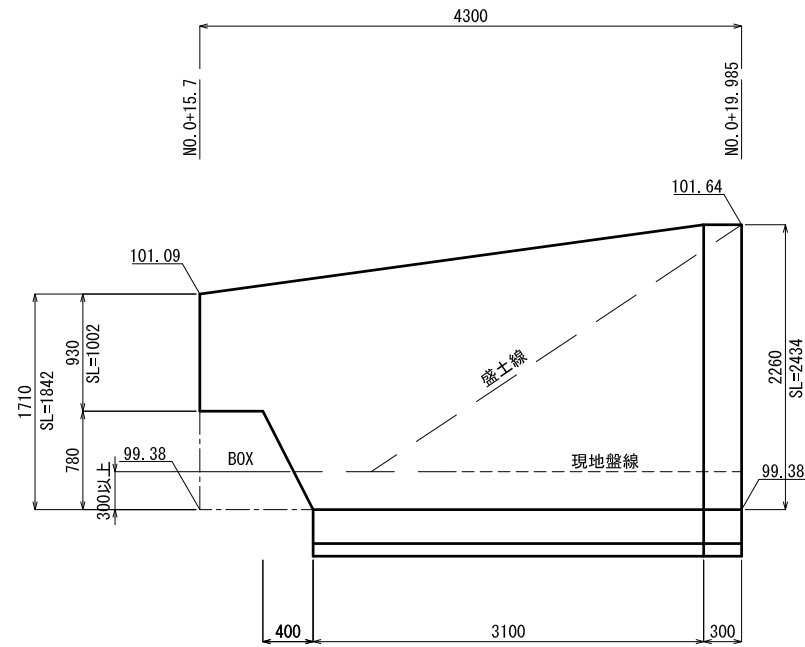
ブロック積工構造図

S=1:60



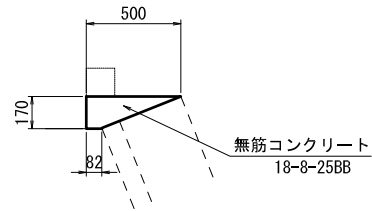
展開図

S=1:60



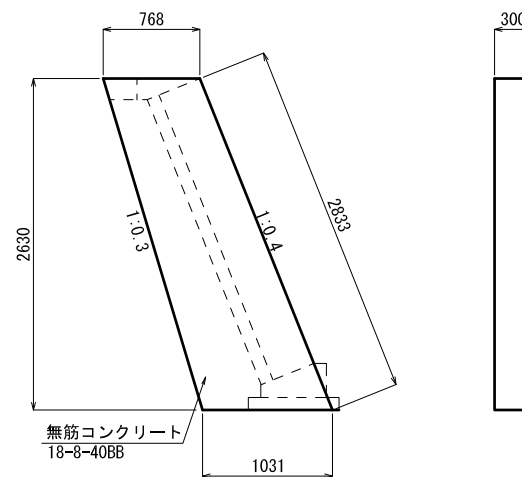
ブロック積天端工

S=1:40



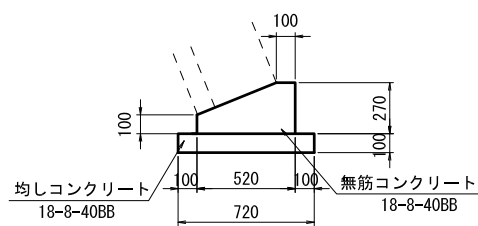
小口止工

S=1:60



ブロック積基礎工

S=1:40

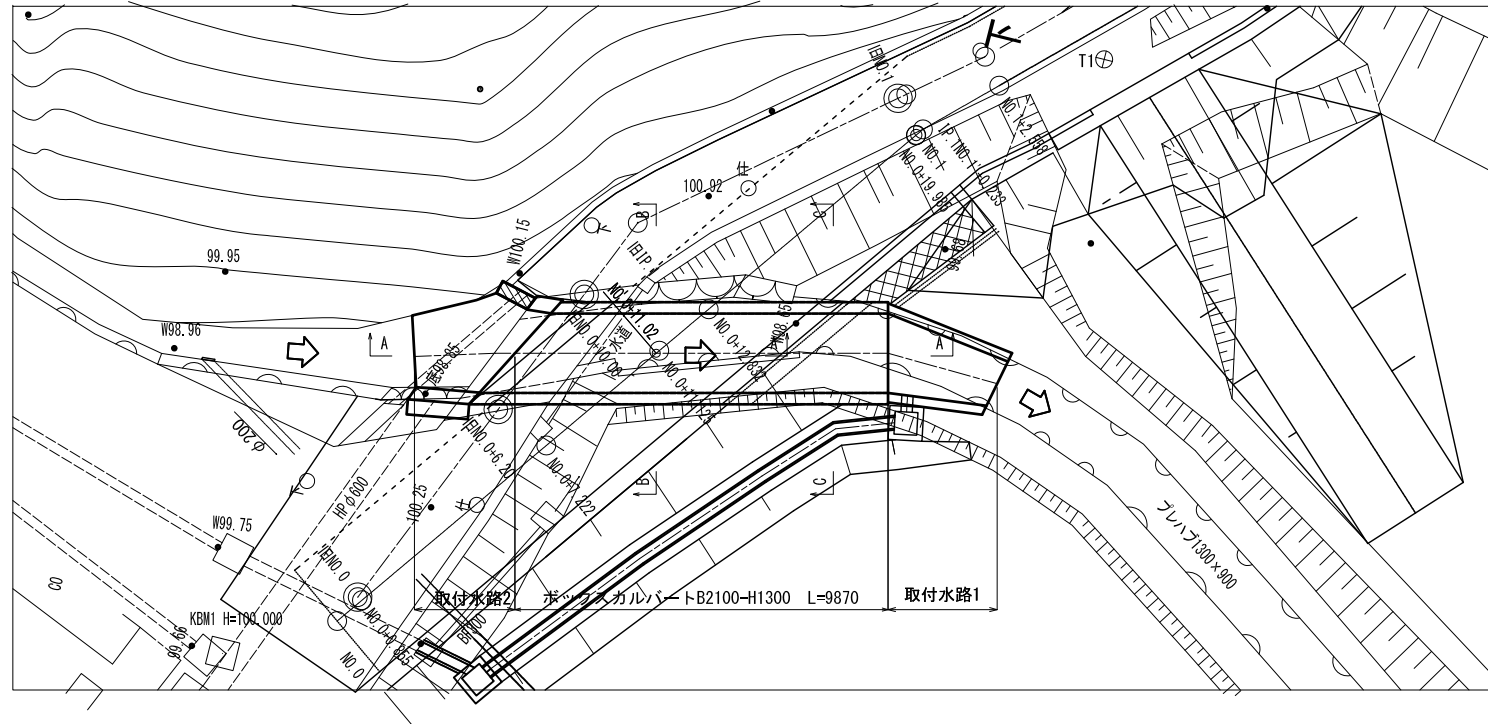


工事名	平成29年度 産業廃棄物最終処分場 周辺環境整備事業 市道大湊桂線道路改良工事		
図面名	ブロック積工構造図		
年月日			
尺度	図示	図面番号	6/19
会社名			
事務所名	伊賀市建設部建設1課		

ボックスカルバート構造図(1/6)

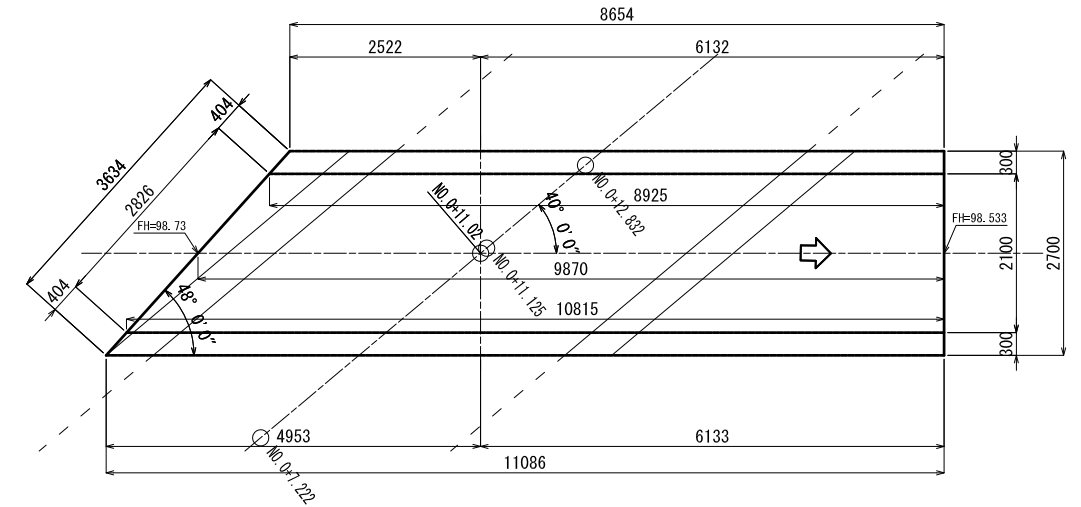
全体平面図

S=1:200



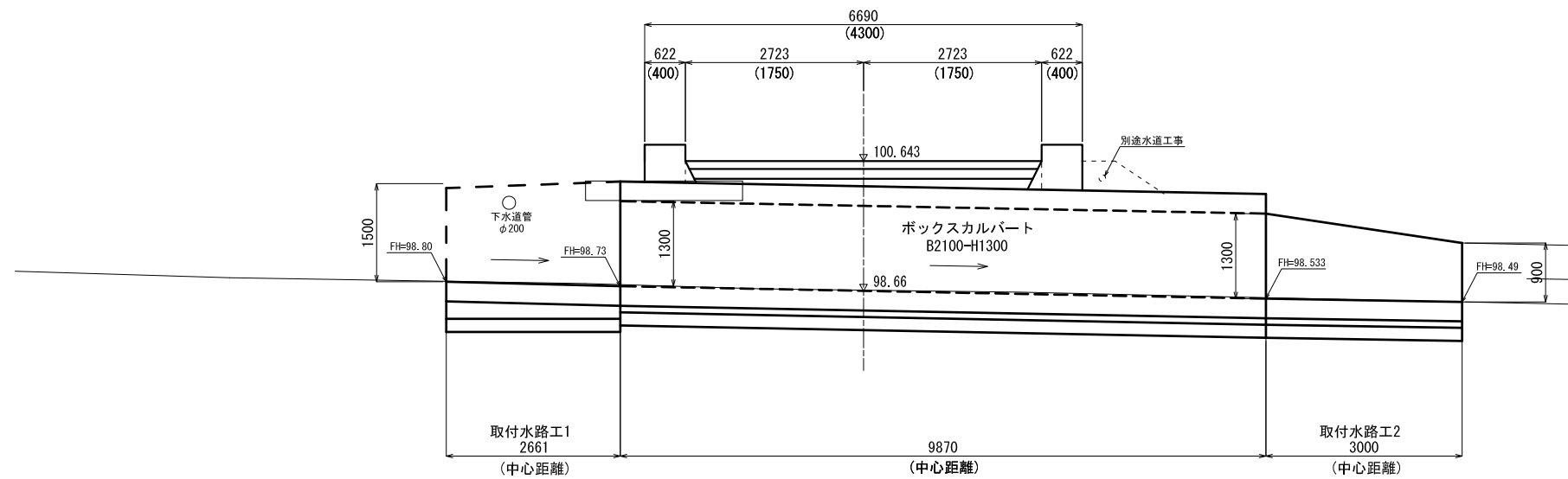
平面図

S=1:100



A-A 断面図

S=1:100



DL=95.00

設計条件

設計条件	鉄筋	引張応力度	16.0 N/mm^2
	コンクリート	曲げ圧縮応力度 (一般部)	8.0 N/mm^2
		せん断応力度	0.39 N/mm^2
材質	鉄筋		SD345
	コンクリート	$\sigma_c k = 24$	N/mm^2
単位重量	鉄筋コンクリート		24.5 kN/m^3
	土 (埋戻土)		18 kN/m^3

基礎地盤条件

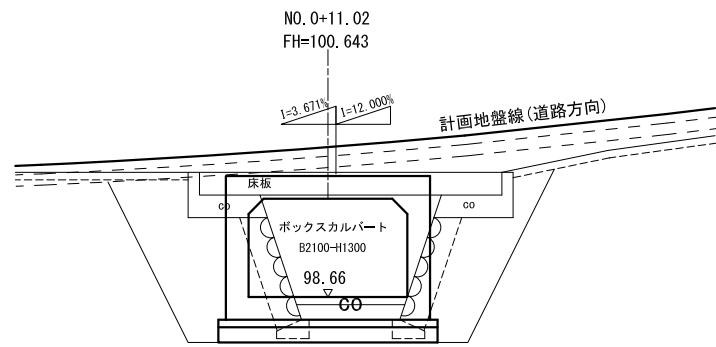
施工前には、基礎の支持力を確認すること
地盤反力度 (常時) 71 kN/m^2 以上

工事名	平成29年度 産業廃棄物最終処分場 周辺環境整備事業		
図面名	ボックスカルバート構造図(1/6)		
年月日			
尺度	図示	図面番号	7/19
会社名			
事務所名	伊賀市建設部建設1課		

ボックスカルバート構造図(2/6)

B-B 断面図

S=1:100



土工表 L=5.0m

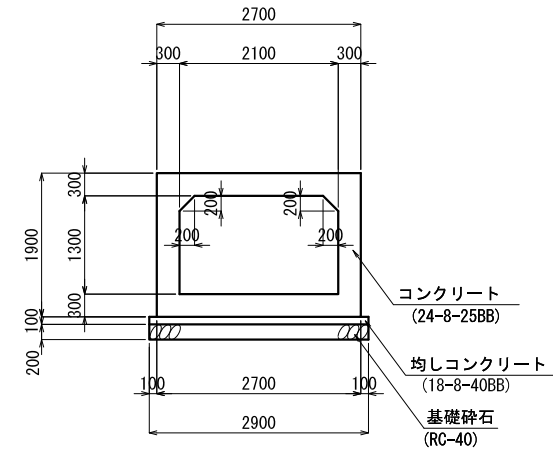
床 掘	4.8 m ²
埋戻し	4.5 m ²

横断土工部除く
(右岸路盤下、左岸現況下の土工を対象)

現場打ボックスカルバート

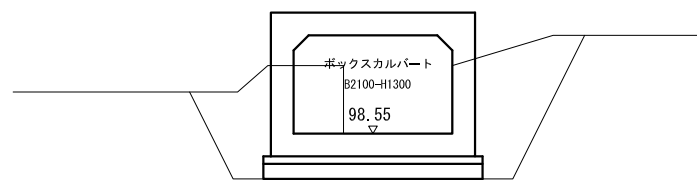
S=1:100

<B2100-H1300>



C-C 断面図

S=1:100



土工表 L=4.9m

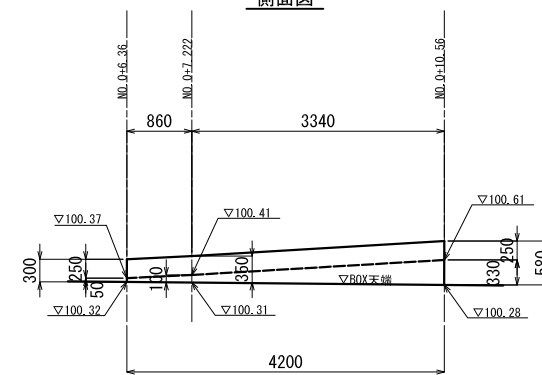
床 掘	5.4 m ²
埋戻し	2.6 m ²

道路盛土は横断土工で計上。

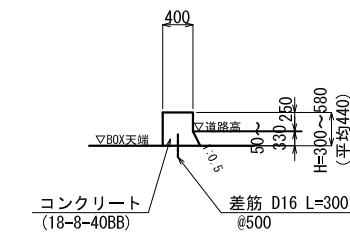
地覆 上流側

S=1:100

側面図

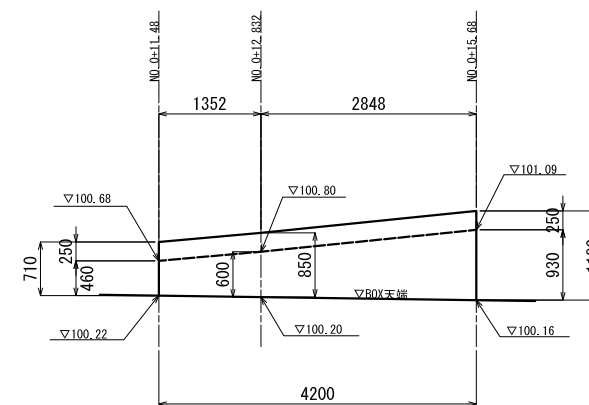


断面図

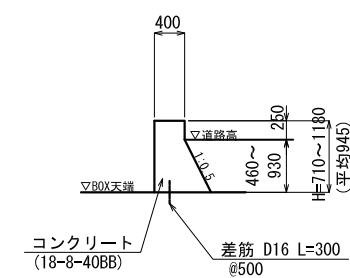


地覆 下流側

S=1:100



断面図



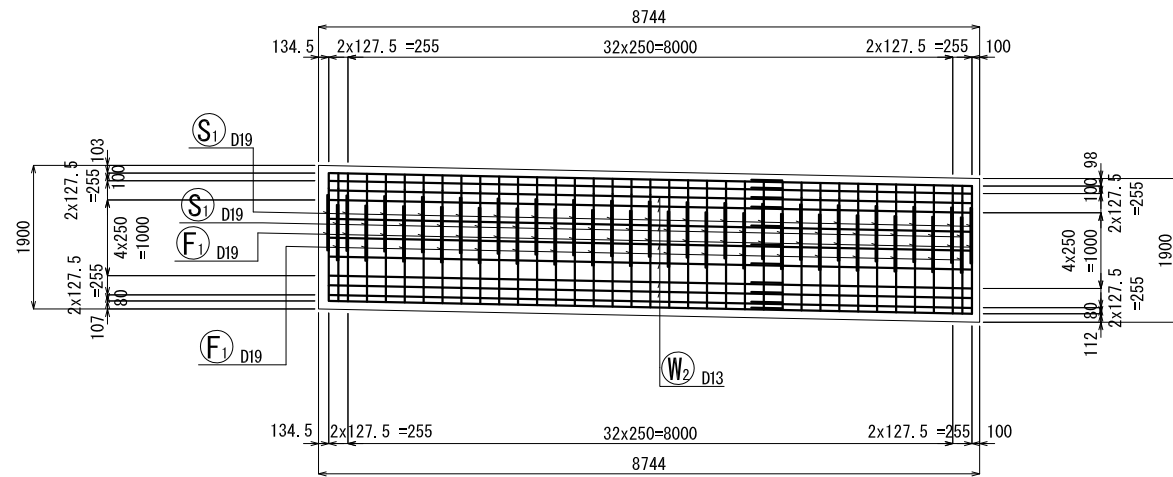
工事名	平成29年度 産業廃棄物最終処分場 周辺環境整備事業		
図面名	ボックスカルバート構造図(2/6)		
年月日			
尺度	図示	図面番号	8/19
会社名			
事務所名	伊賀市建設部建設1課		

ボックスカルバート構造図(5/6)

左側壁外面図

S=1:100

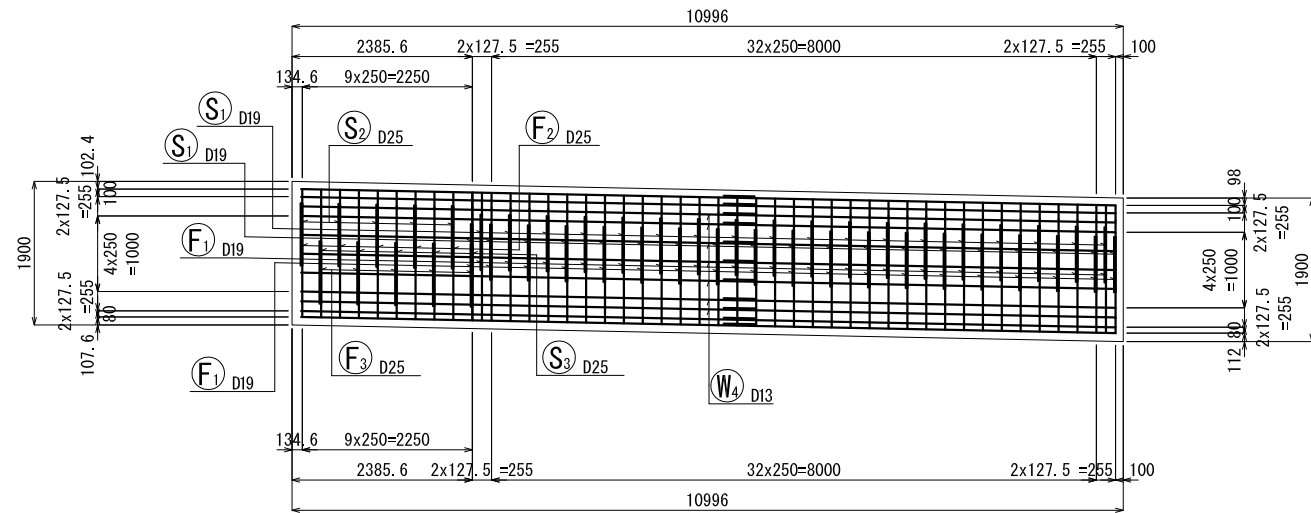
(5-5)



右側壁外面図

S=1:100

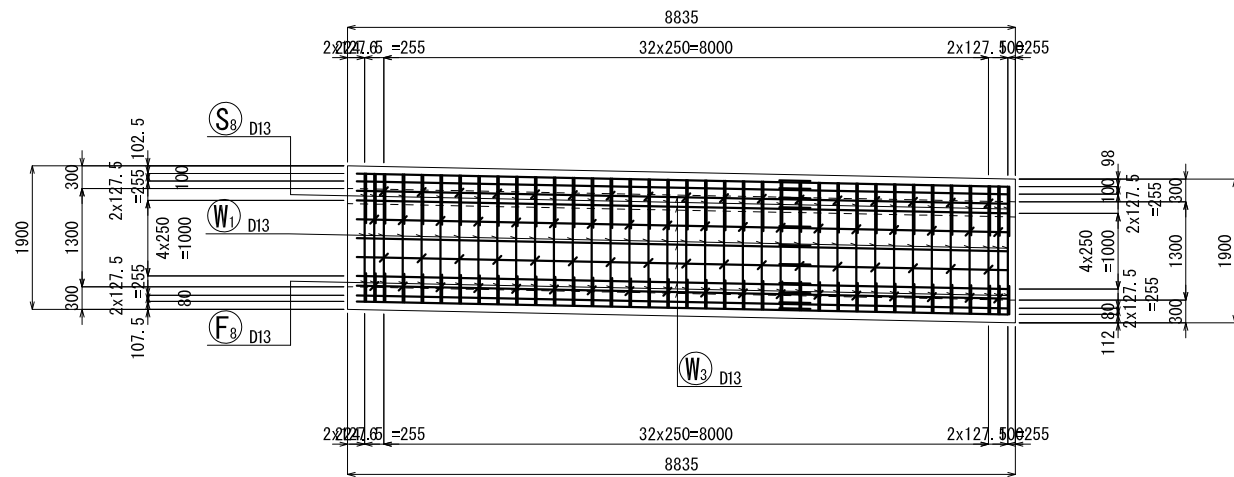
(8-8)



左側壁内面図

S=1:100

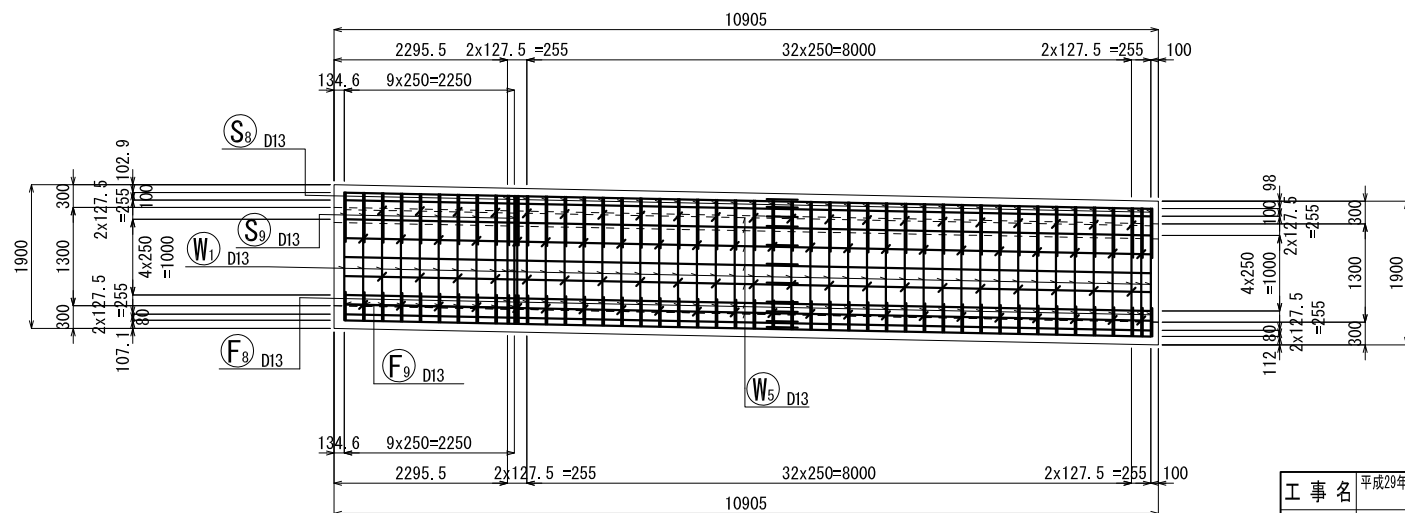
(6-6)



右側壁内面図

S=1:100

(7-7)

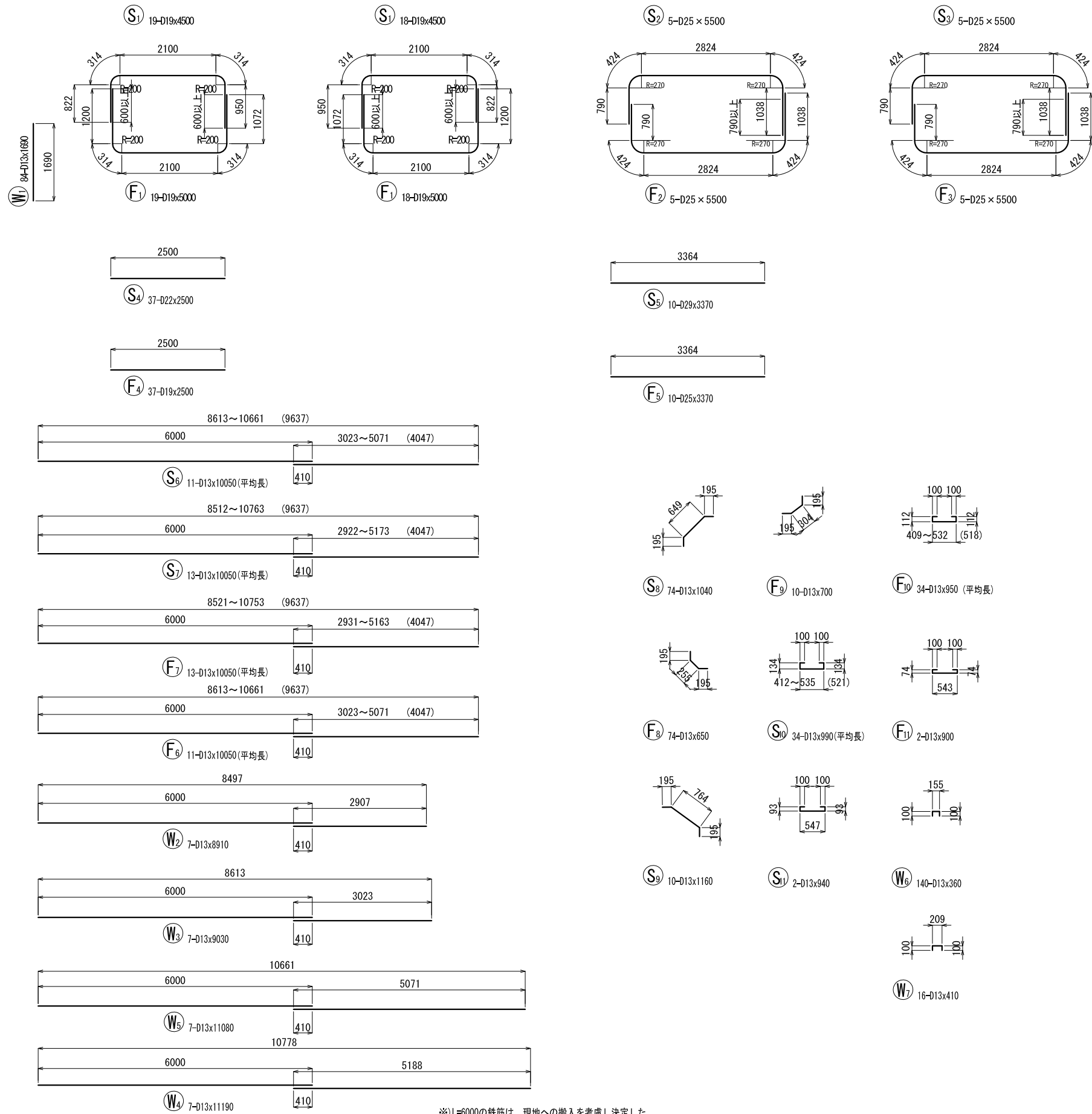


工事名	平成29年度 産業廃棄物最終処分場 周辺環境整備事業		
図面名	ボックスカルバート構造図(5/6)		
年月日			
尺度	図示	図面番号	11/19
会社名			
事務所名	伊賀市建設部建設1課		

ボックスカルバート構造図(6/6)

鉄筋加工図

S=1:100



鉄筋表

記号	径	長さ (mm)	本数	単位質量 (kg/m)	1本当り質量 (kg)	質量 (kg)	摘要
S1	D19	4500	37	2.25	10.125	375	
S2	D25	5500	5	3.98	21.890	109	
S3	D25	5500	5	3.98	21.890	109	
S4	D22	2500	37	3.04	7.600	281	
S5	D29	3370	10	5.04	16.985	170	
S6	D13	10050	11	0.995	10.000	110	(平均長)
S7	D13	10050	13	0.995	10.000	130	(平均長)
S8	D13	1040	74	0.995	1.035	77	
S9	D13	1160	10	0.995	1.154	12	
S10	D13	990	34	0.995	0.985	33	(平均長)
S11	D13	940	2	0.995	0.935	2	
W1	D13	1690	84	0.995	1.682	141	
W2	D13	8910	7	0.995	8.865	62	
W3	D13	9030	7	0.995	8.885	63	
W4	D13	11190	7	0.995	11.134	78	
W5	D13	11080	7	0.995	11.025	77	
W6	D13	360	140	0.995	0.358	50	
W7	D13	410	16	0.995	0.408	7	
F1	D19	5000	37	2.25	11.250	416	
F2	D25	5500	5	3.98	21.890	109	
F3	D25	5500	5	3.98	21.890	109	
F4	D19	2500	37	2.25	5.625	208	
F5	D25	3370	10	3.98	13.413	134	
F6	D13	10050	11	0.995	10.000	110	(平均長)
F7	D13	10050	13	0.995	10.000	130	(平均長)
F8	D13	650	74	0.995	0.647	48	
F9	D13	700	10	0.995	0.697	7	
F10	D13	950	34	0.995	0.945	32	(平均長)
F11	D13	900	2	0.995	0.896	2	
						D13	1171 kg
						D19	999 kg
						D22	281 kg
						D25	570 kg
						D29	170 kg
						合計	3191 kg

※)L=6000の鉄筋は、現地への搬入を考慮し決定した。

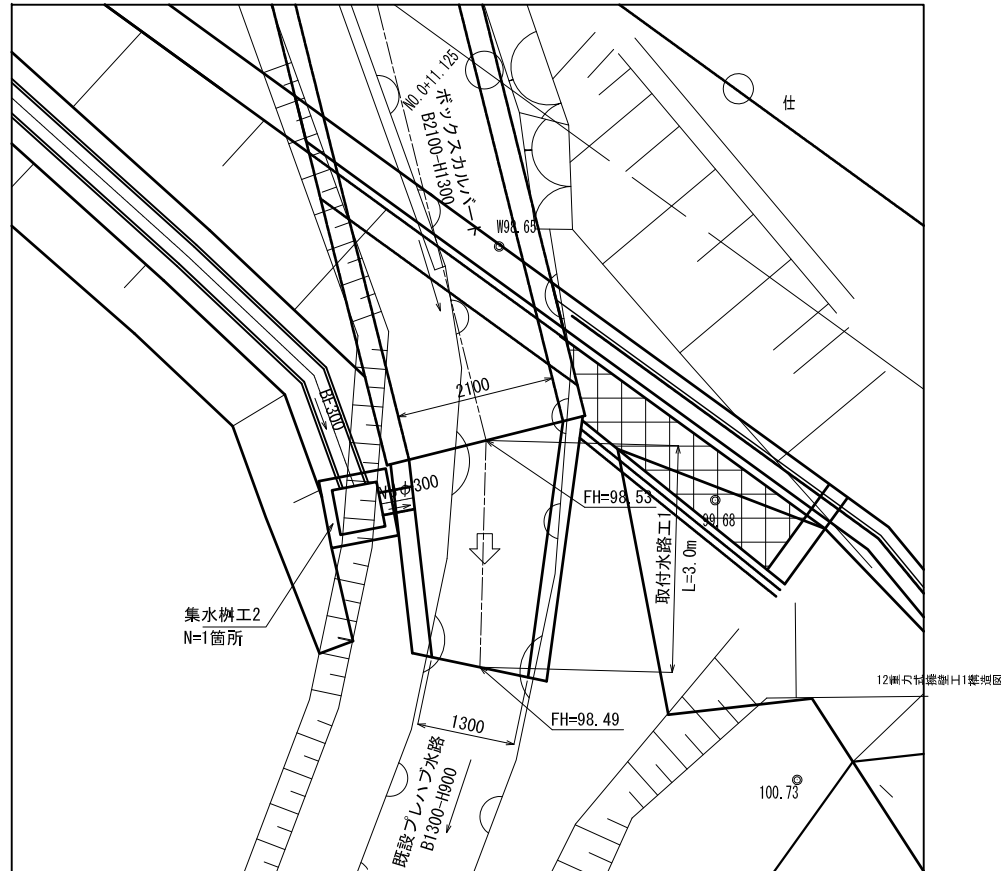
工事名	平成29年度 産業廃棄物最終処分場 周辺環境整備事業		
図面名	ボックスカルバート構造図(6/6)		
年月日			
尺度	図示	図面番号	12/19
会社名			
事務所名	伊賀市建設部建設1課		

取付水路工1構造図(1/3)

S=1:100

平面図

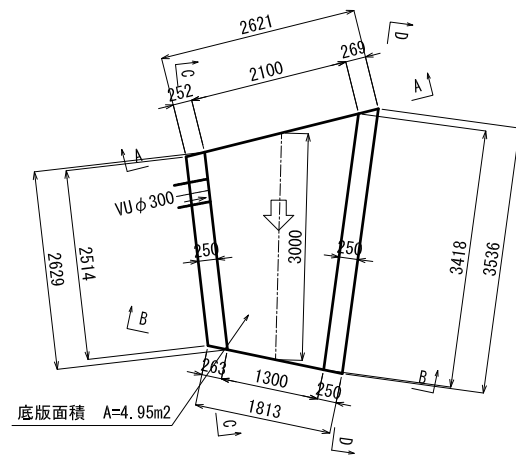
S=1:100



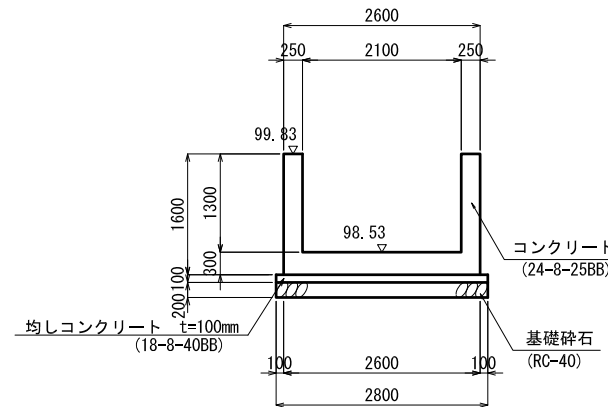
取付水路工1

S=1:100

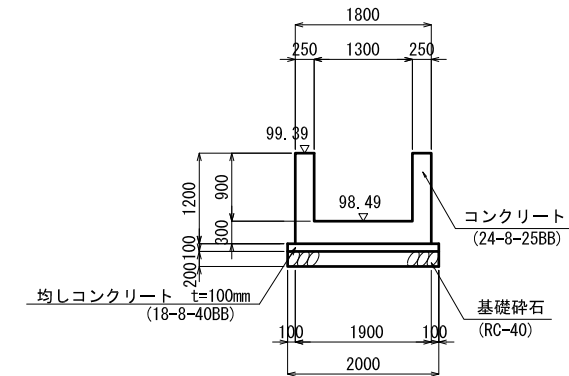
(平面図)



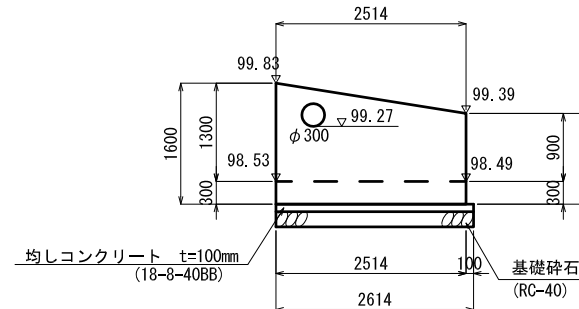
(A-A断面)



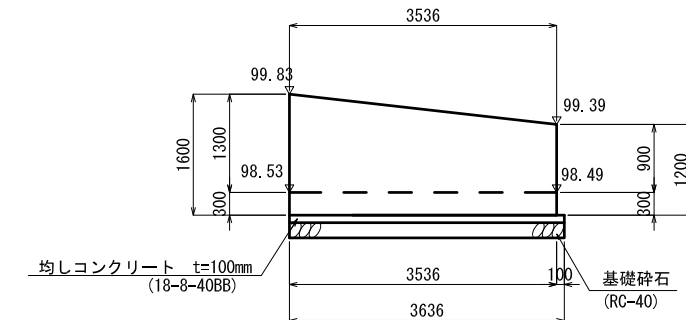
(B-B断面)



(C-C断面)

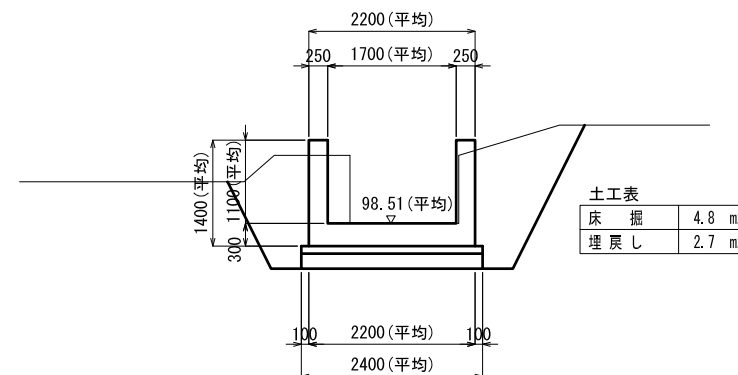


(D-D断面)



標準断面図

S=1:100



土工表	
床 掘	4.8 m ²
埋戻し	2.7 m ²

基礎地盤条件

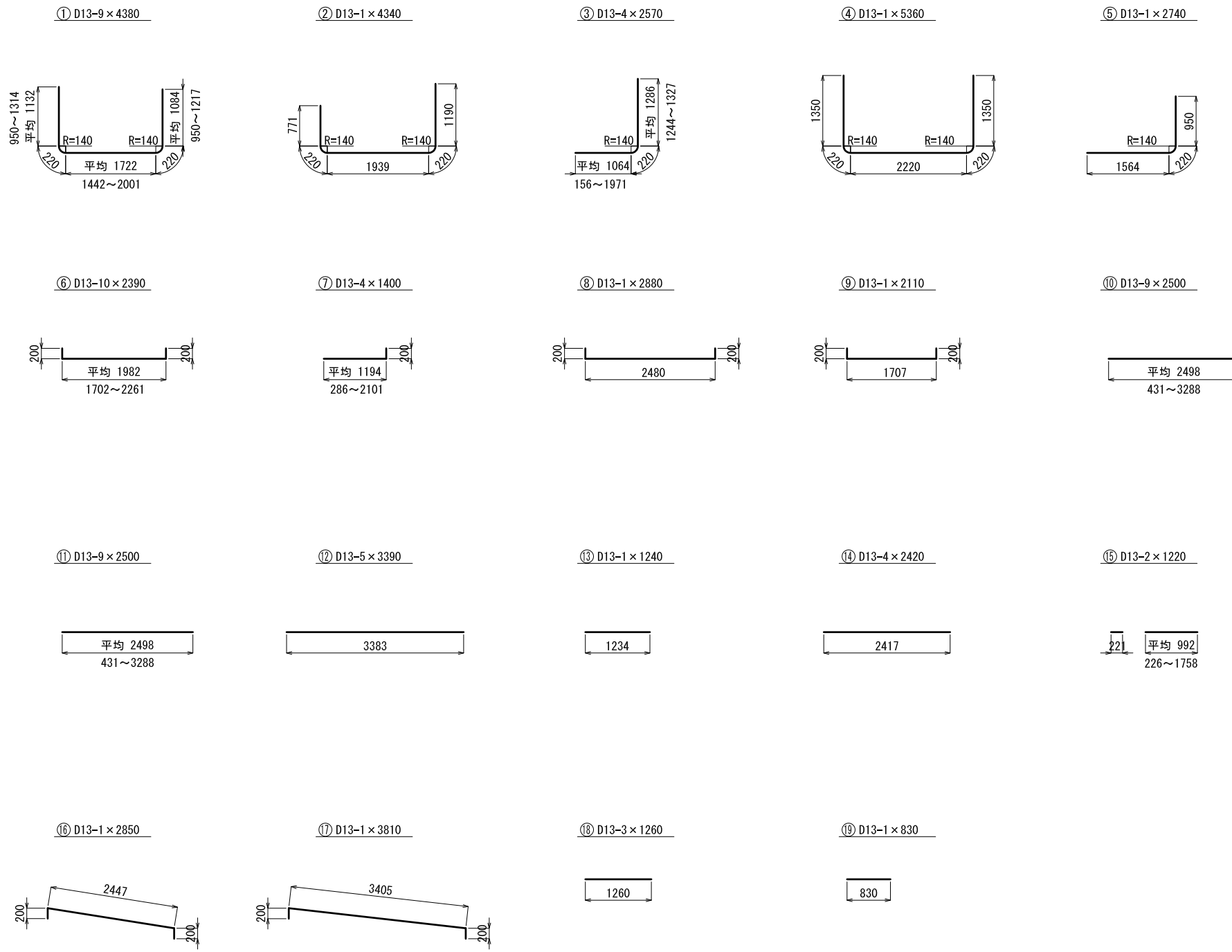
施工前には、基礎の支持力を確認すること
地盤反力度(常時) 18 KN/m²以上

工事名	平成29年度 産業廃棄物最終処分場 周辺環境整備事業		
図面名	取付水路工1構造図(1/3)		
年月日			
尺度	図示	図面番号	13/19
会社名			
事務所名	伊賀市建設部建設1課		

取付水路工1構造図(3/3)

鉄筋加工図

S=1:100



鉄筋重量表

記号	D(径)	長さ(mm)	本数(本)	単位重量(kg)	1本重量	重量	適用
1	D13	4380	9	0.995	4.358	39.222	┌
2	D13	4340	1	0.995	4.318	4.318	┌
3	D13	2570	4	0.995	2.557	10.228	┌
4	D13	5360	1	0.995	5.333	5.333	┌
5	D13	2740	1	0.995	2.726	2.726	┌
6	D13	2390	10	0.995	2.378	23.780	┌
7	D13	1400	4	0.995	1.393	5.572	┌
8	D13	2880	1	0.995	2.866	2.866	┌
9	D13	2110	1	0.995	2.099	2.099	┌
10	D13	2500	9	0.995	2.488	22.392	┌
11	D13	2500	9	0.995	2.488	22.392	┌
12	D13	3390	5	0.995	3.373	16.865	┌
13	D13	1240	1	0.995	1.234	1.234	┌
14	D13	2420	4	0.995	2.408	9.632	┌
15	D13	1220	2	0.995	1.214	2.428	┌
16	D13	2850	1	0.995	2.836	2.836	┌
17	D13	3810	1	0.995	3.791	3.791	┌
18	D13	1260	3	0.995	1.254	3.762	┌
19	D13	830	1	0.995	0.826	0.826	┌
						D13	182.302 (kg)
						合計	182.3 (kg)

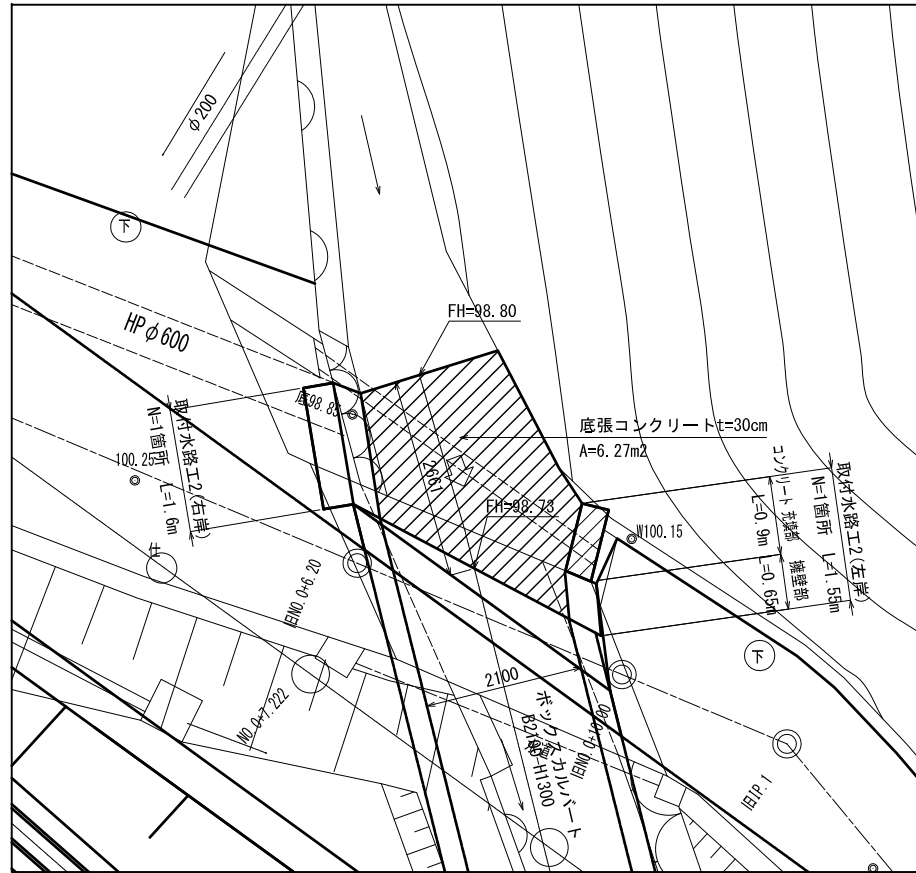
工事名	平成29年度 産業廃棄物最終処分場 周辺環境整備事業		
図面名	取付水路工1構造図(3/3)		
年月日			
尺度	図示	図面番号	15/19
会社名			
事務所名	伊賀市建設部建設1課		

取付水路工2構造図

S=1:100

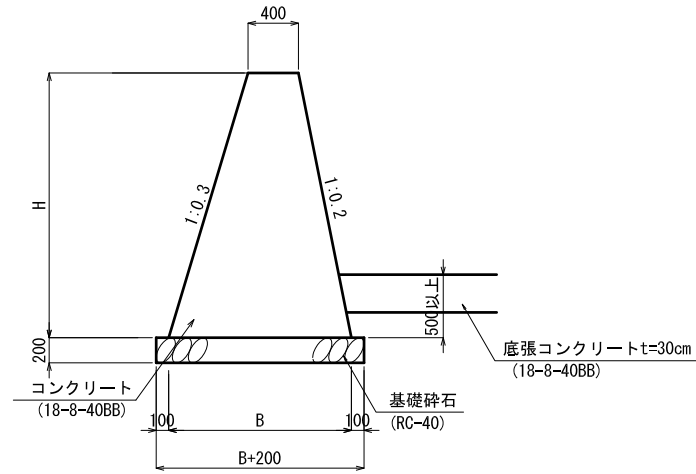
平面図

S=1:100



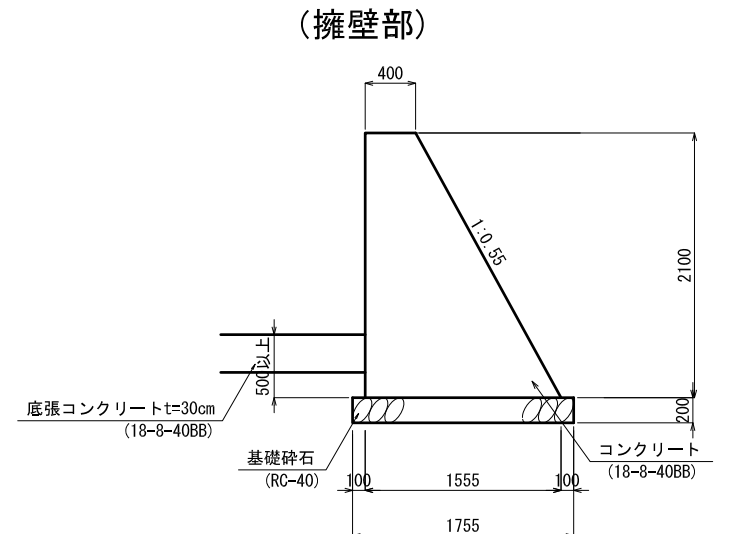
取付水路工2(右岸)

S=1:60

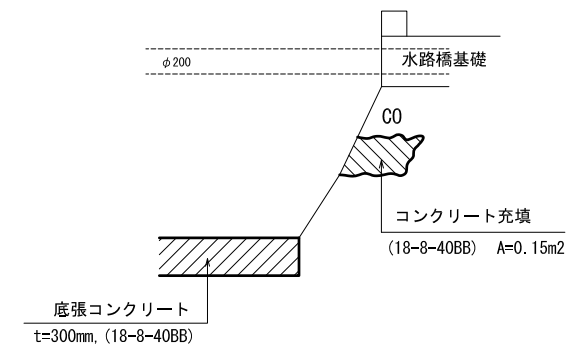


取付水路工2(左岸)

S=1:60

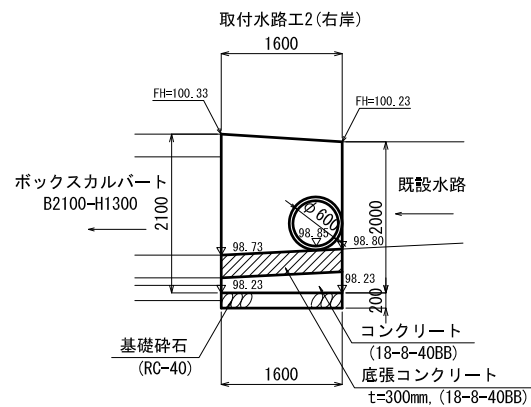


(コンクリート充填部)



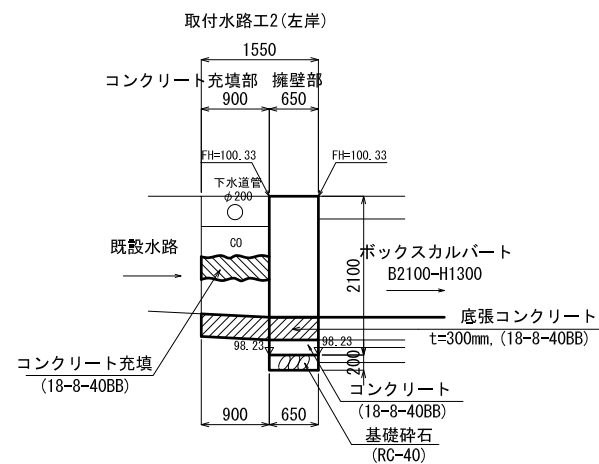
展開図(右岸)

S=1:100



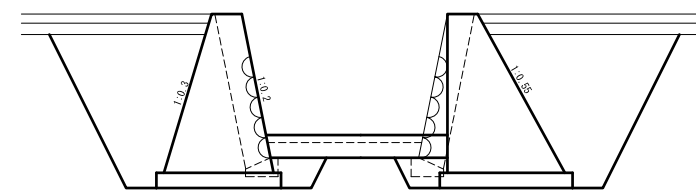
展開図(左岸)

S=1:100



標準断面図

S=1:100



土工表(右岸)	
床掘	4.6 m ²
埋戻し	2.8 m ²

土工表(左岸)	
床掘	5.1 m ²
埋戻し	2.7 m ²

基礎地盤条件

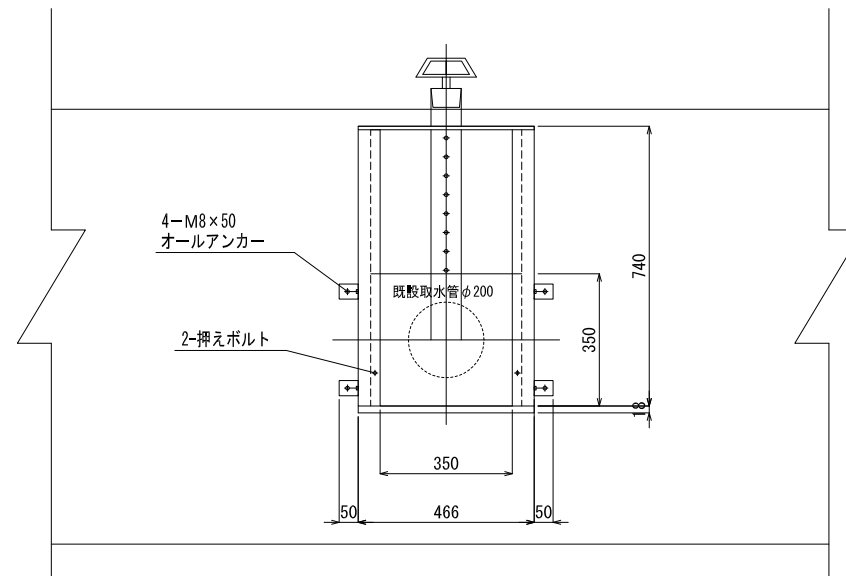
施工前には、基礎の支持力を確認すること
地盤反力度(常時) 92 KN/m²以上

工事名	平成29年度 産業廃棄物最終処分場 周辺環境整備事業 市道大瀬桂線道路改良工事
図面名	取付水路工2構造図
年月日	
尺度	図示 図面番号 16/19
会社名	
事務所名	伊賀市建設部建設1課

取水工構造図

S=1:20

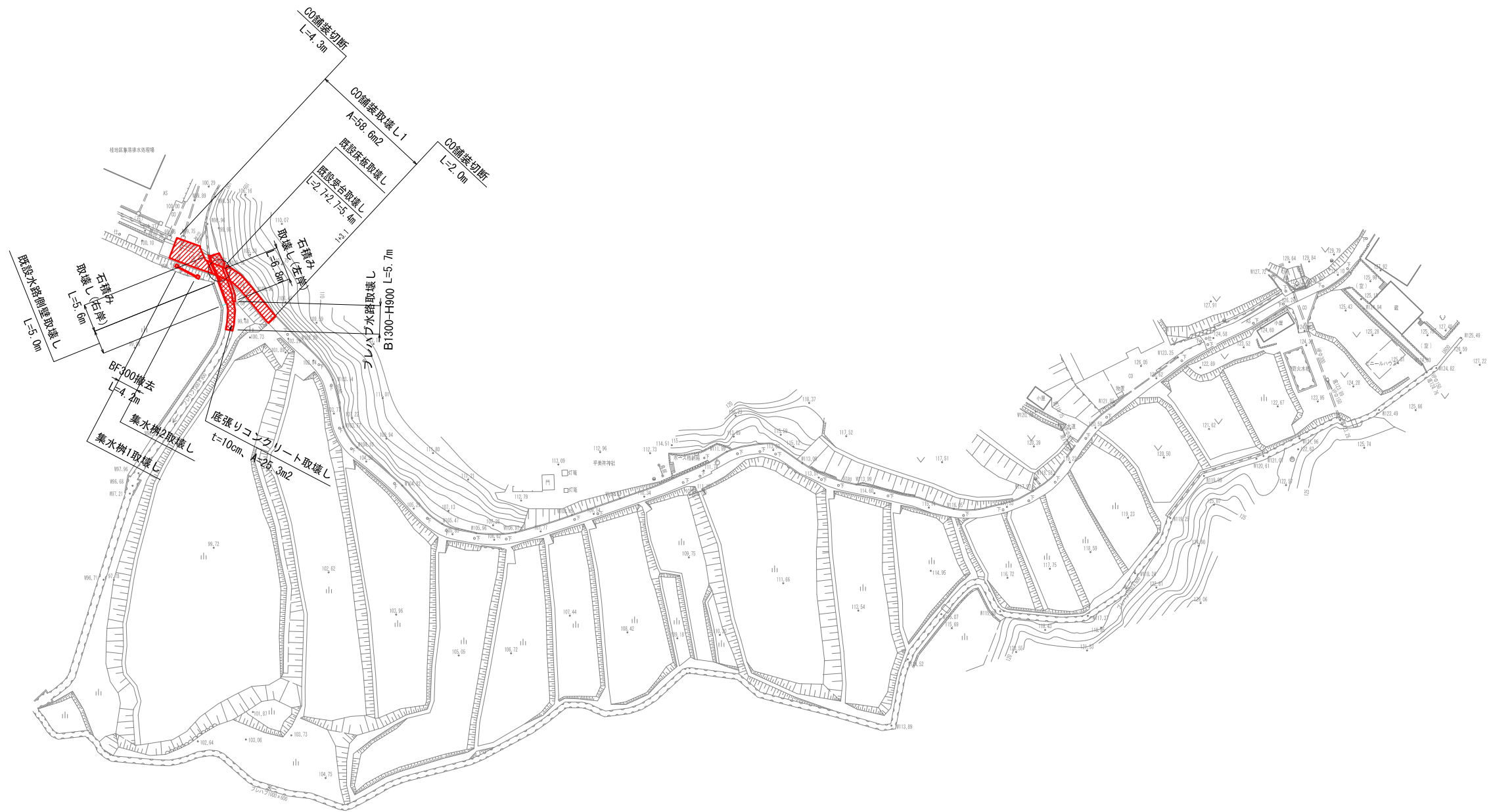
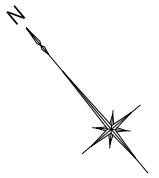
(正面図)



工事名	平成29年度 産業廃棄物最終処分場 周辺環境整備事業 市道大湊桂線道路改良工事		
図面名	取水工構造図		
年月日			
尺度	図示	図面番号	17/19
会社名			
事務所名	伊賀市建設部建設1課		

撤去工平面図

S=1:1000

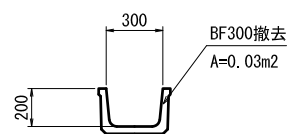


凡例	
記号	工種
S-O	既設汚水小口径マンホール調整部舗装取壊し
W-O	水道仕切弁マンホール調整部舗装取壊し

工事名	平成29年度 産業廃棄物最終処分場 周辺環境整備事業		
図面名	撤去工平面図		
年月日			
尺度	1:1000	図面番号	18/19
会社名			
事務所名	伊賀市建設部建設1課		

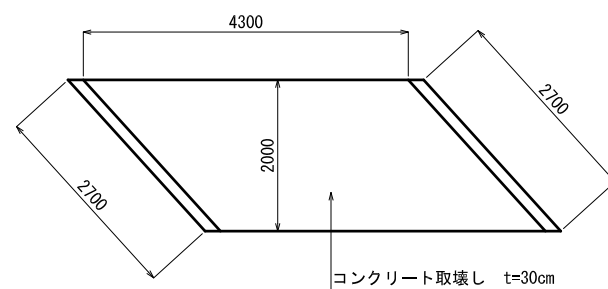
撤去工一般図

BF300撤去
S=1:40

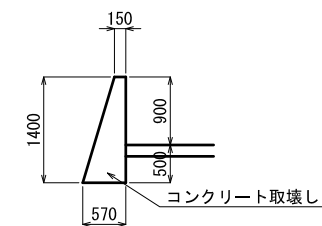


既設床板取壊し
S=1:100

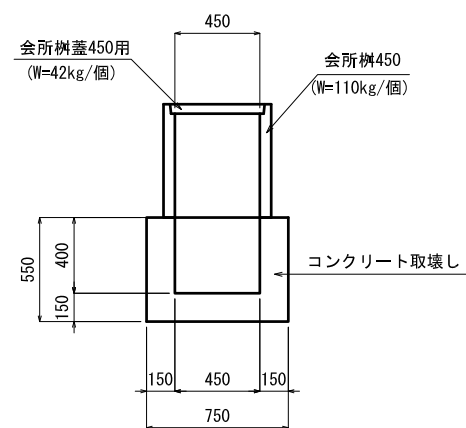
07標準図5



既設水路側壁取壊し
S=1:100



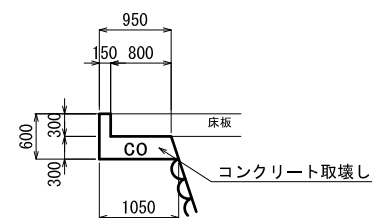
既設柵1, 2取壊し
S=1:40



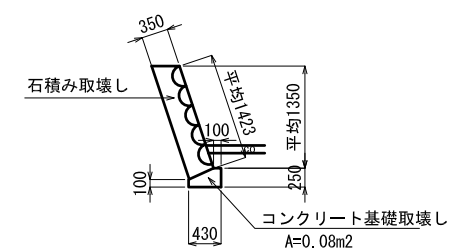
開口部寸法表

柵	流入	流出	備考
1	開口250-250	BF300	
2	BF300	開口300-100	

既設受台取壊し
S=1:100



石積み取壊し
S=1:100



工事名	平成29年度 産業廃棄物最終処分場 周辺環境整備事業		
図面名	撤去工一般図		
年月日			
尺度	図示	図面番号	19/19
会社名			
事務所名	伊賀市建設部建設1課		