

舗装本復旧標準図 S=1:20

工事名称	伊賀市水道広域化促進事業 舗装復旧工事(桐ヶ丘)			
図面名称	舗装本復旧平面図(1)			
施工場所	伊賀市桐ヶ丘地内			
縮尺	1:500			
設計月日	平成	年	月	日
審査	課長	係長	設計	1
伊賀市上下水道部				

	水道+ガス路線
	ガス路線
	水道路線

市道As(車道)

掘削時 本道旧

表層工:密粒度アスコン(13) t=5cm
上層路盤工:粒調砕石(M-30) t=15cm

舗装掘削

再生砕石(RC-40)

掘削幅Ⅱ

公園

公園

放課後児童クラブ

桐ヶ丘第二集会所

W

Dr

Dr

Dr

Dr

Dr

Dr

Dr

Dr

Dr

Dr

Dr

Dr

Dr

Dr

Dr

Dr

Dr

Dr

Dr

Dr

Dr

Dr

1号線
路盤工
水道 W=650
ガス W=600

カ大路線
路盤工
水道 W=600
ガス W=600

2号線
路盤工
水道 W=600
ガス W=600

カ大路線
路盤工
水道 W=600
ガス W=600

区画線復旧
黄色R-150(消火栓)
L=2.80m

区画線復旧
白色R-150(文字)
L=18.60m

舗装切断
L=5.64m(横断)
L=3.73m(縦断)

舗装切断
L=5.61m

舗装切断
L=5.61m

舗装切断
L=5.62m

243.5

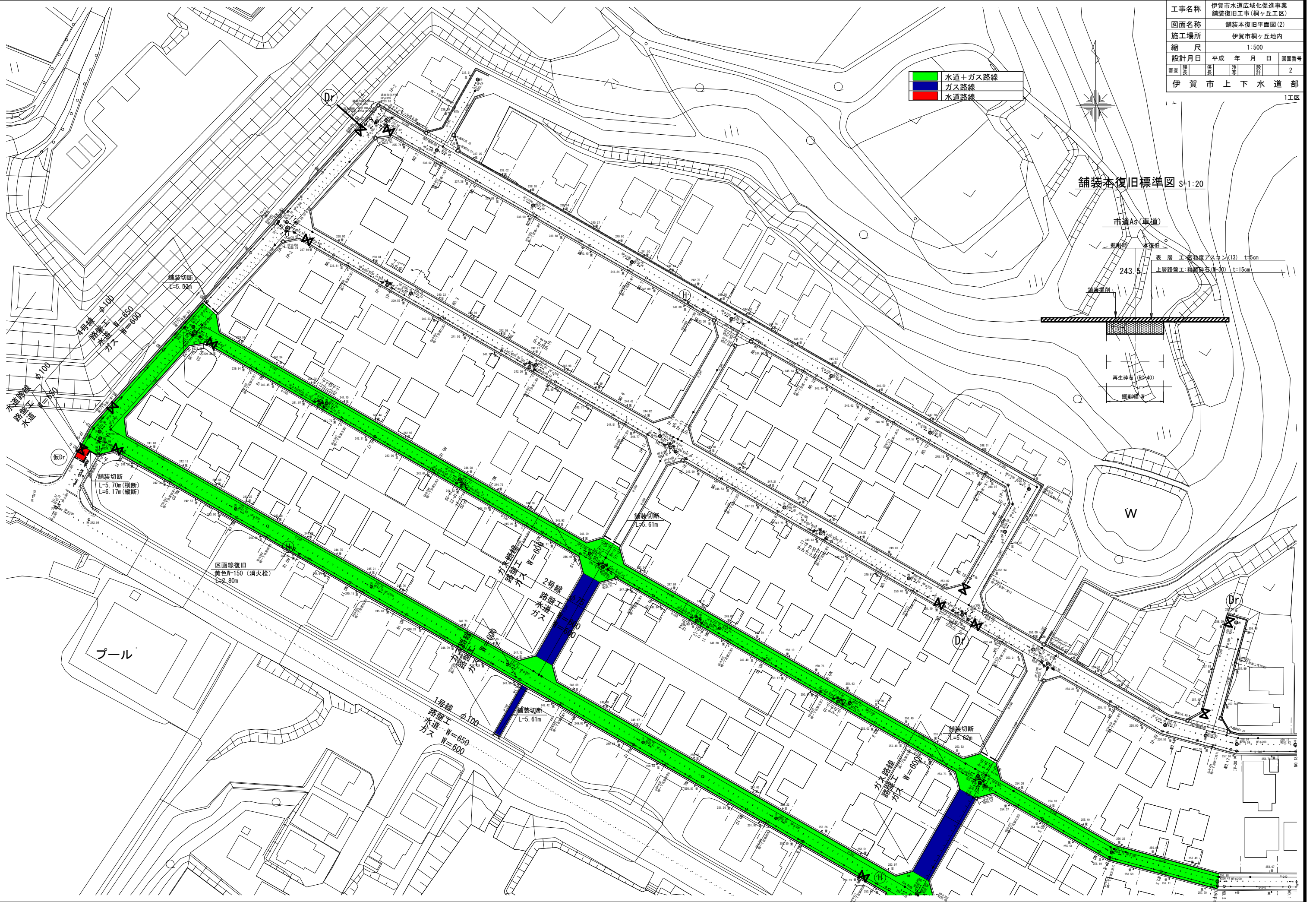
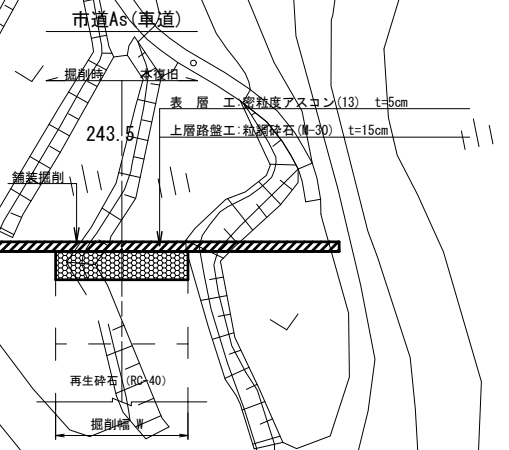
250

1工区

工事名称	伊賀市水道広域化促進事業			
図面名称	舗装復旧工事(桐ヶ丘工区)			
施工場所	伊賀市桐ヶ丘地内			
縮尺	1:500			
設計月日	平成	年	月	日
審査	課長	係長	設計	2
伊賀市上下水道部				

緑	水道+ガス路線
青	ガス路線
赤	水道路線

舗装本復旧標準図 S=1:20



工事名称	平成29年度伊賀市水道広域化促進事業			
図面名称	舗装復旧工事 桐ヶ丘工区			
施工場所	伊賀市桐ヶ丘地内			
縮尺	1:500			
設計月日	平成	年	月	日
審査	課長	係長	浄	等
			計	3
伊賀市上下水道部				

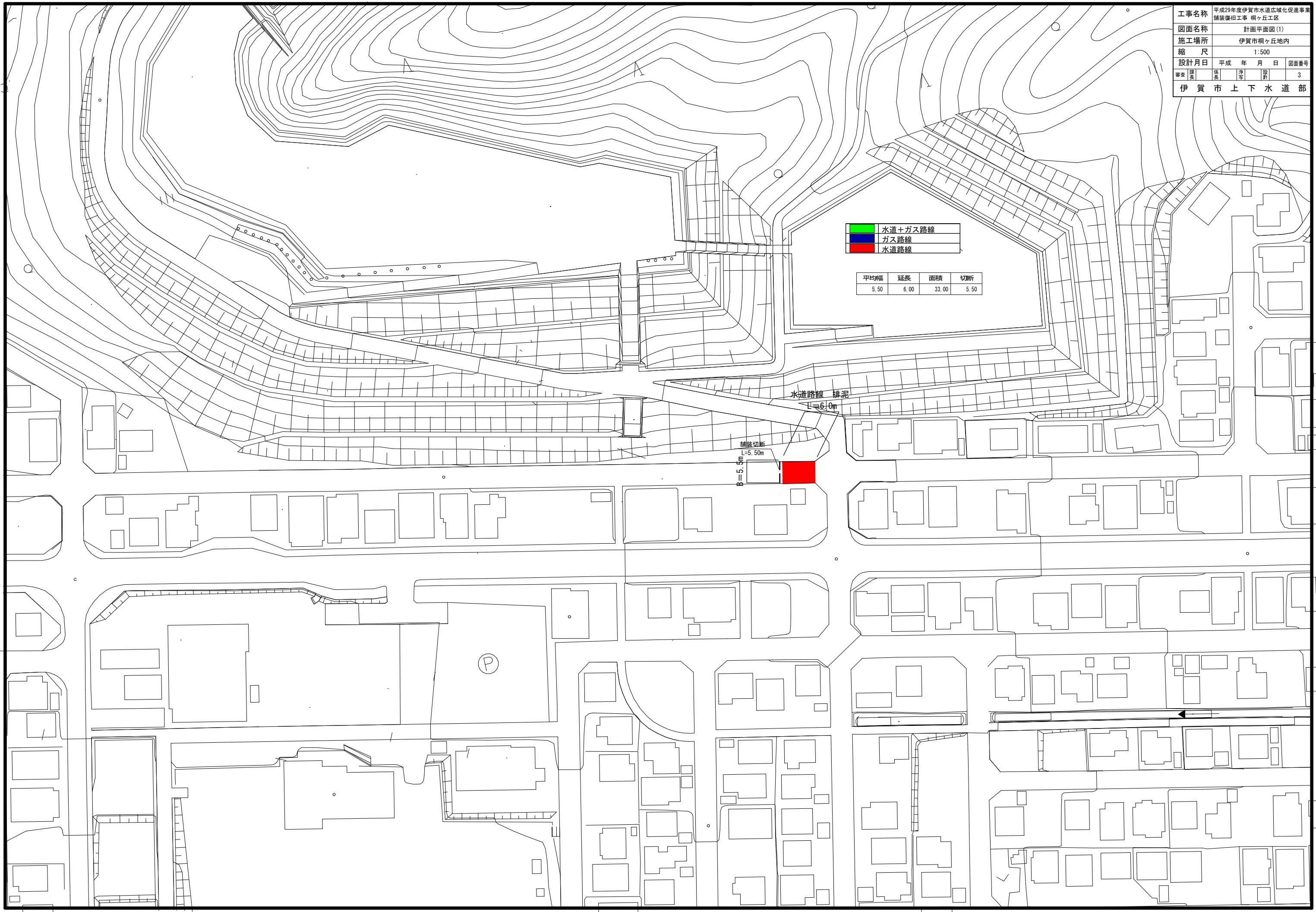
水道+ガス路線
ガス路線
水道路線

平均幅	延長	面積	切筋
5.50	6.00	33.00	5.50

水道路線 排泥
L=6.10m

舗装切筋
L=5.50m
B=5.50m

(P)

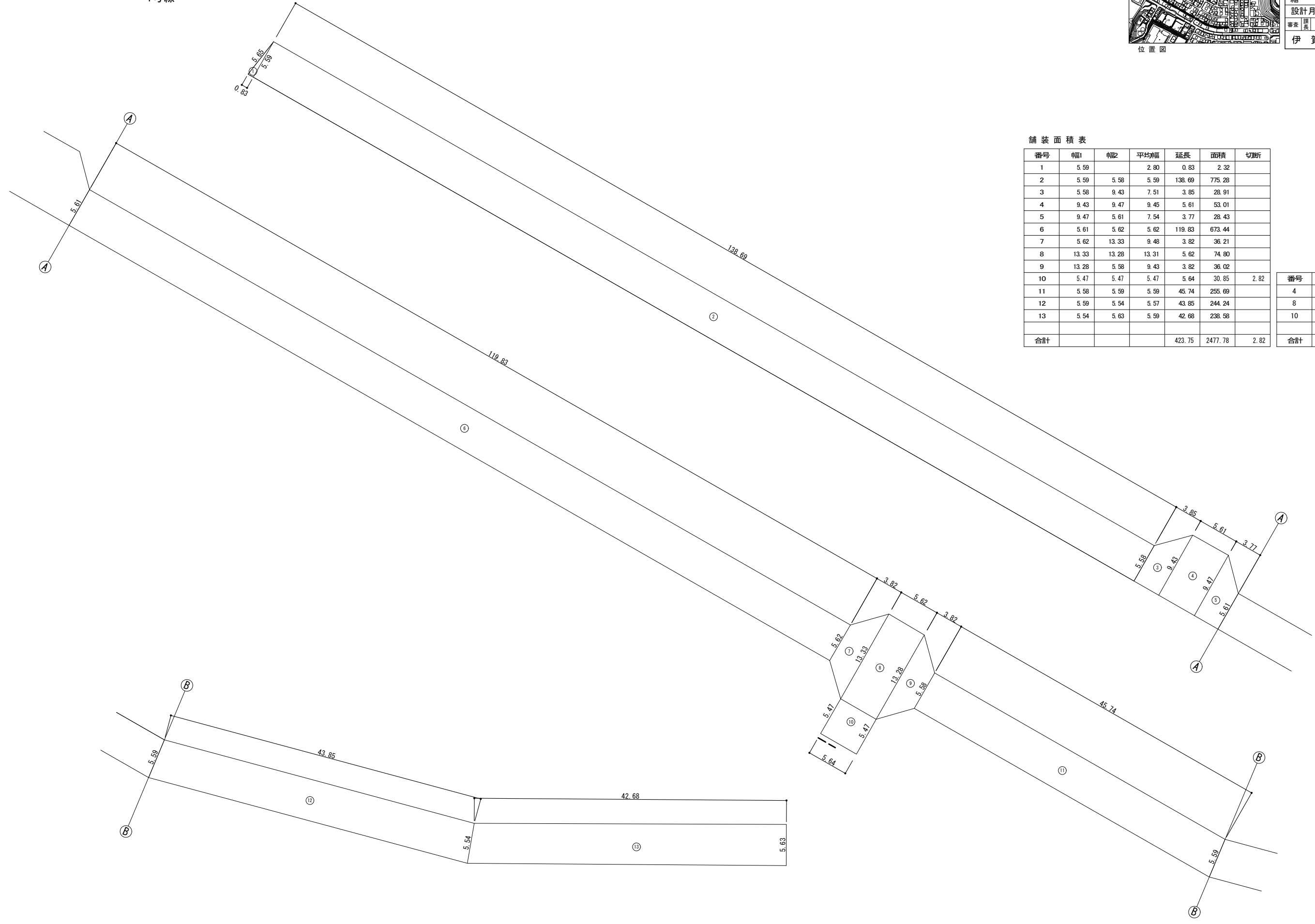


舗装本復旧展開図 S=1:250

1号線



工事名称	伊賀市水道広域化促進事業 舗装復旧工事(桐ヶ丘工区)		
図面名称	舗装本復旧展開図(1)		
施工場所	伊賀市桐ヶ丘地内		
縮尺	1:250		
設計月日	平成	年	月 日
審査	課長	係長	設計
			4
伊賀市上下水道部			
1工区			



舗装面積表

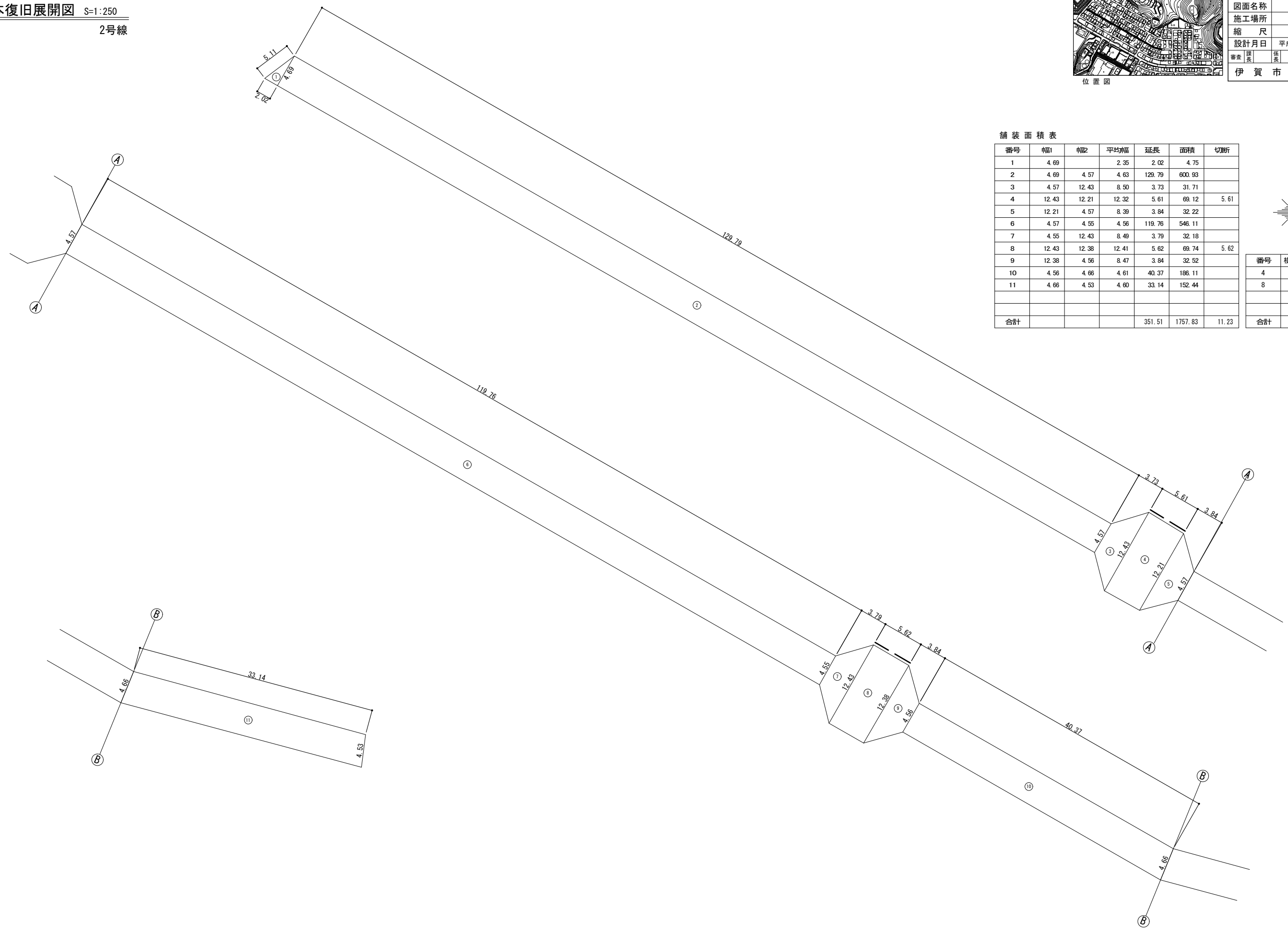
番号	幅1	幅2	平均幅	延長	面積	切取
1	5.59		2.80	0.83	2.32	
2	5.59	5.58	5.59	138.69	775.28	
3	5.58	9.43	7.51	3.85	28.91	
4	9.43	9.47	9.45	5.61	53.01	
5	9.47	5.61	7.54	3.77	28.43	
6	5.61	5.62	5.62	119.83	673.44	
7	5.62	13.33	9.48	3.82	36.21	
8	13.33	13.28	13.31	5.62	74.80	
9	13.28	5.58	9.43	3.82	36.02	
10	5.47	5.47	5.47	5.64	30.85	2.82
11	5.58	5.59	5.59	45.74	255.69	
12	5.59	5.54	5.57	43.85	244.24	
13	5.54	5.63	5.59	42.68	238.58	
合計				423.75	2477.78	2.82

番号	横断延長
4	9.45
8	13.31
10	5.47
合計	28.23

舗装本復旧展開図 S=1:250
2号線

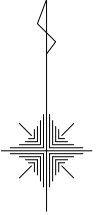


工事名称	伊賀市水道広域化促進事業 舗装復旧工事（桐ヶ丘工区）				
図面名称	舗装本復旧展開図(2)				
施工場所	伊賀市桐ヶ丘地内				
縮尺	1:250				
設計月日	平成	年	月	日	図面番号
審査	課長	係長	浄等	設計	5
伊賀市上下水道部					
1工区					



舗装面積表

番号	幅1	幅2	平均幅	延長	面積	切断
1	4.69		2.35	2.02	4.75	
2	4.69	4.57	4.63	129.79	600.93	
3	4.57	12.43	8.50	3.73	31.71	
4	12.43	12.21	12.32	5.61	69.12	5.61
5	12.21	4.57	8.39	3.84	32.22	
6	4.57	4.55	4.56	119.76	546.11	
7	4.55	12.43	8.49	3.79	32.18	
8	12.43	12.38	12.41	5.62	69.74	5.62
9	12.38	4.56	8.47	3.84	32.52	
10	4.56	4.66	4.61	40.37	186.11	
11	4.66	4.53	4.60	33.14	152.44	
合計				351.51	1757.83	11.23



番号	横断延長
4	12.32
8	12.41
合計	24.73

