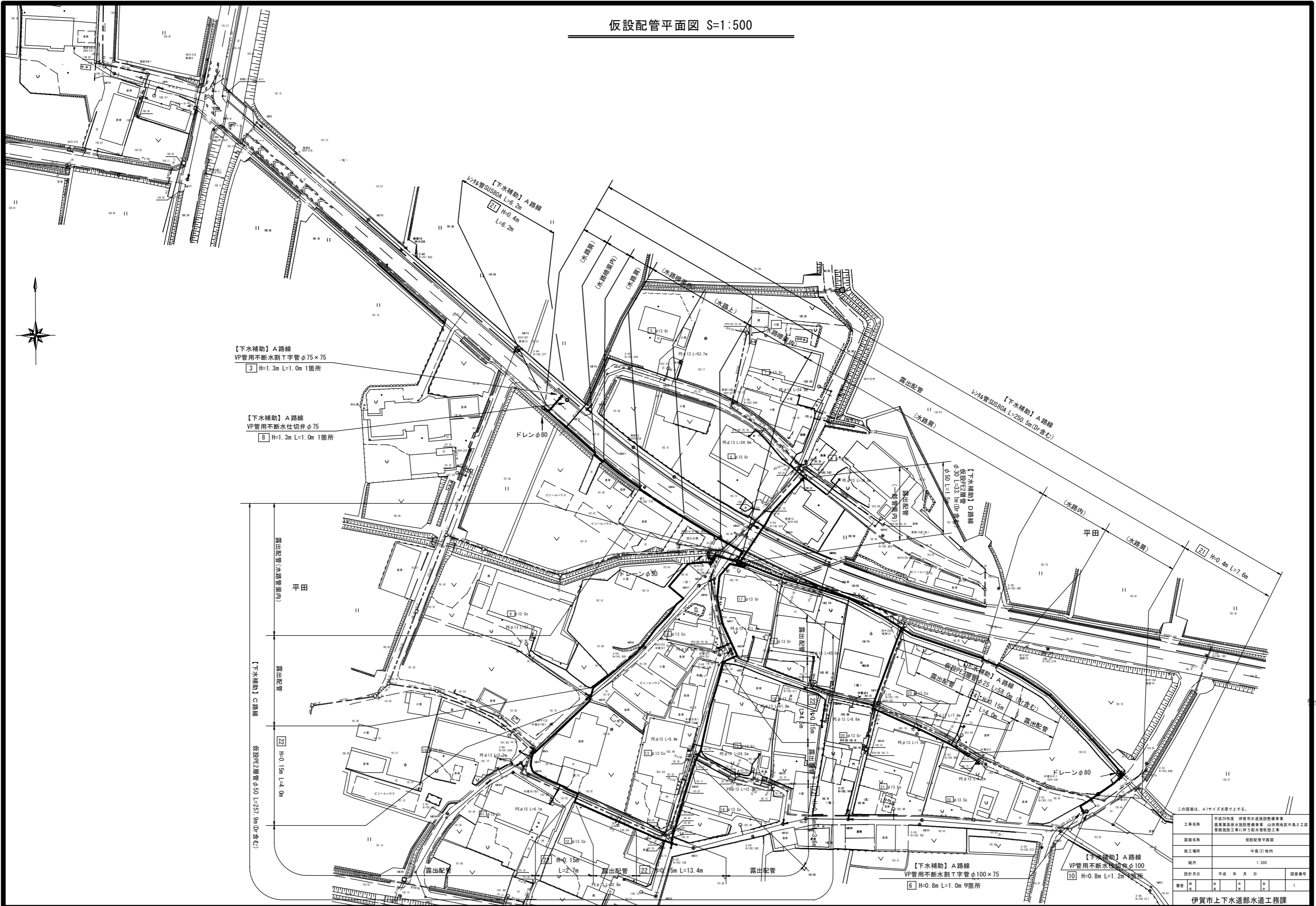


仮設配管平面図 S=1:500

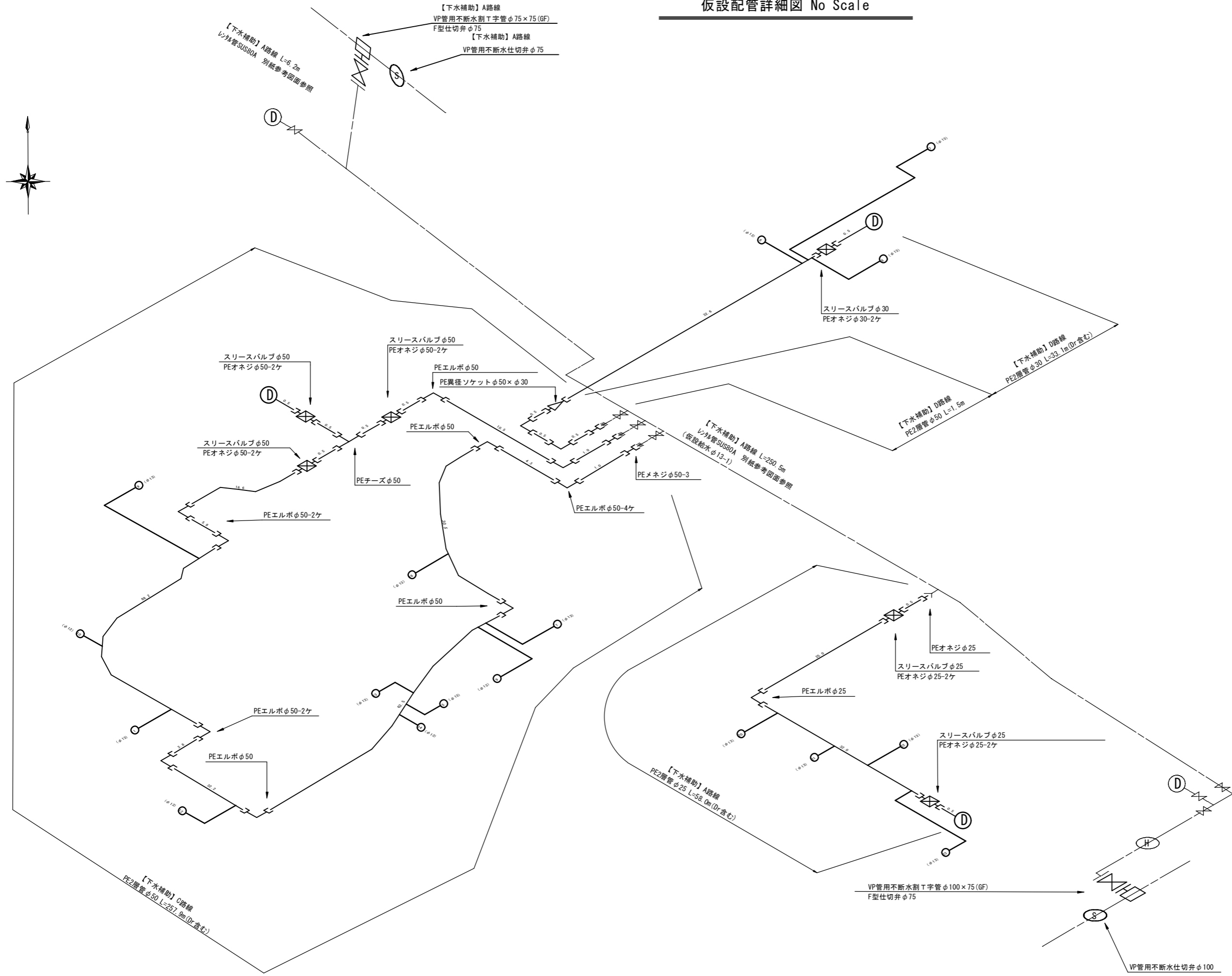


この図面は、A1サイズを原寸とする。

工事名称	平成29年度 伊賀市水道施設整備事業 農業集落排水施設整備事業 山田地区中島2工区 管線施設工事に伴う配水管仮設工事
図面名称	仮設配管平面図
施工場所	中島(2)地区
縮尺	1:500
設計月日	平成 年 月 日
番表	1

伊賀市上下水道部水道工務課

仮設配管詳細図 No Scale



この図面は、A1サイズを原寸とする。

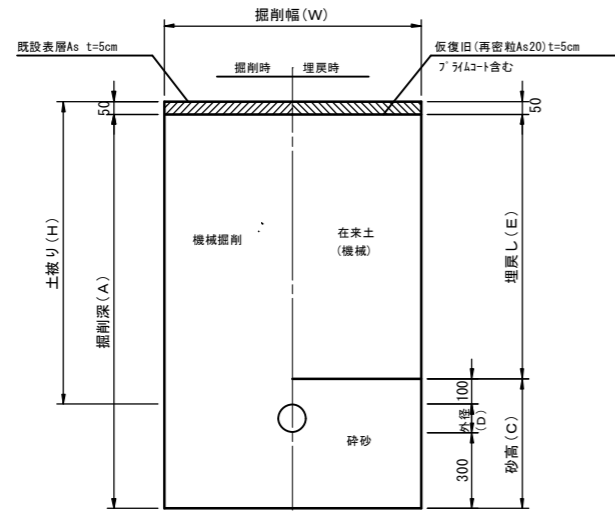
工事名称	平成29年度 伊賀市水道施設整備事業 農業集落排水施設整備事業 山田地区中島2工区 管路施設工事に伴う配水管仮設工事	
図面名称	仮設配管詳細図	
施工場所	中島(2)地内	
縮尺	No Scale	
設計月日	平成 年 月 日	図面番号
番表	1 2 3 4 5 6 7 8 9 10 11 12	2

伊賀市上下水道部水道工務課

土工標準断面図 S=1/15

仮設(1)

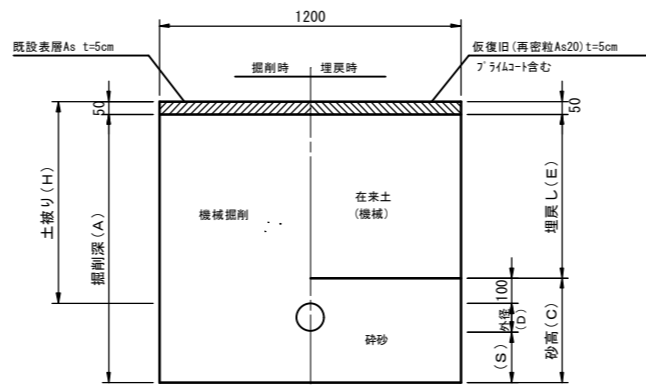
不断水割T字管設置部
市道As



土工標準寸法表 単位: mm

	口径 (φ)	外径 (D)	掘削幅 (W)	土被り (H)	掘削深 (A)	埋戻し (E)	砕砂高 (C)
1	150	165	1100	1200	1615	1050	565
2	100	114	1000	1400	1764	1250	514
3	75	89	1000	1300	1639	1150	489
4	100	114	1000	1200	1564	1050	514
5	100	114	1000	1100	1464	950	514
6	100	114	1000	800	1164	650	514

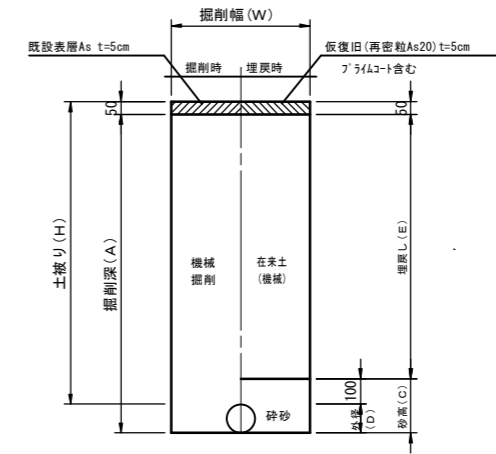
不断水仕切弁設置部
市道As



土工標準寸法表 単位: mm

	口径 (φ)	外径 (D)	土被り (H)	掘削深 (A)	埋戻し (E)	砕砂高 (S)	砕砂高 (C)
7	100	114	1400	1664	1250	200	414
8	75	89	1300	1539	1150	200	389
9	100	114	1200	1464	1050	200	414
10	100	114	800	1064	650	200	414
11	50	60	1200	1360	1050	150	310
27	75	89	900	1089	750	150	339
29	75	89	1000	1189	850	150	339

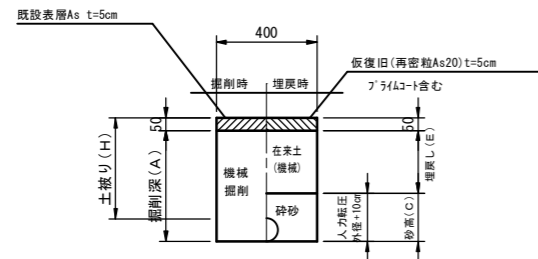
仮設接続部 サトル取出し含む
仮設時 市道As



土工標準寸法表 単位: mm

	口径 (φ)	外径 (D)	掘削幅 (W)	土被り (H)	掘削深 (A)	埋戻し (E)	砕砂高 (C)
12	150	165	550	1200	1315	1050	265
13	150	165	550	1000	1115	850	265
14	100	114	550	1200	1264	1050	214
15	100	114	550	1000	1064	850	214
16	75	89	550	1200	1239	1050	189
17	50	60	550	1200	1210	1050	160
28	75	89	550	900	939	750	189

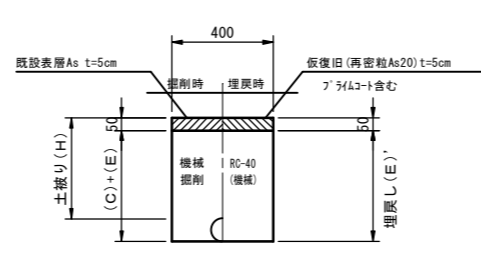
仮設埋設部 レンタル管
仮設時 市道As



土工標準寸法表 単位: mm

	口径 (φ)	外径 (D)	土被り (H)	掘削深 (A)	埋戻し (E)	砕砂高 (C)
18	100	114	721	785	571	214
19	100	114	600	664	450	214
20	100	114	400	464	250	214
21	80	89	400	439	250	189

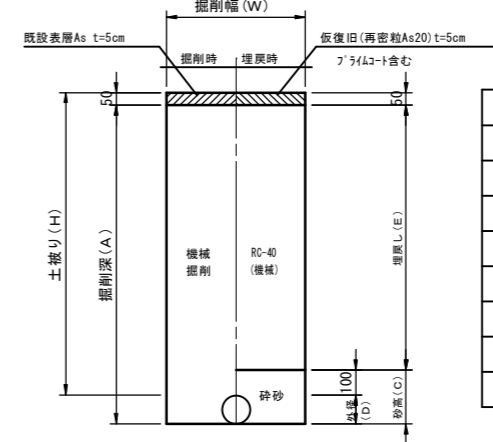
仮設埋設部 レンタル管
撤去時 市道As



土工標準寸法表 単位: mm

	口径 (φ)	埋戻し (E)'	(E)以外
18'	100	785	左表と同じ
19'	100	664	
20'	100	464	
21'	75	439	

仮設接続部 サトル取出し含む
撤去時 市道As



土工標準寸法表 単位: mm

	口径 (φ)	掘削深 (A)	埋戻し (E)	(A・E)以外
12'	150	1315	1050	上表と同じ
13'	150	1115	850	
14'	100	1264	1050	
15'	100	1064	850	
16'	75	1239	1050	
17'	50	1210	1050	
27'	75	939	750	

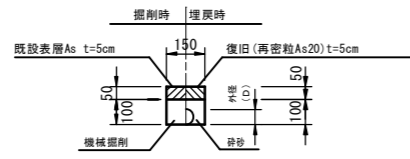
※転圧は管天より+100mmまで人力でおこなうこと。
※実掘削深1.5mを超えるものは、土留め工を設けること。

この図面は、A1サイズを原寸とする。

工事名称	平成29年度 伊賀市水道施設整備事業 農業集落排水施設整備事業 山田雨地区 中島2区管路施設工事に伴う配水管仮設工		
図面名称	仮設土工標準断面(1)		
施工場所			
縮尺	1:15		
設計月日	平成	年	月 日
審査	日	月	年
図面番号	3		
伊賀市上下水道部水道工務課			

仮設(2)

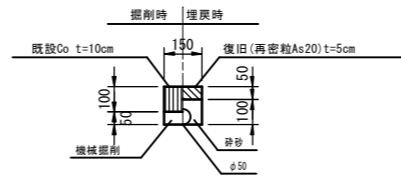
仮設埋設部 PE管
仮設時 市道As



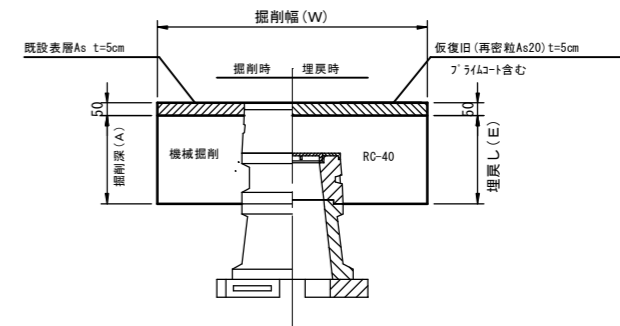
土工標準寸法表 単位: mm

	口径 (φ)	外径 (D)
22	50	60
23	30	42
24	25以下	34

26 仮設埋設部 PE管
仮設時 市道Co



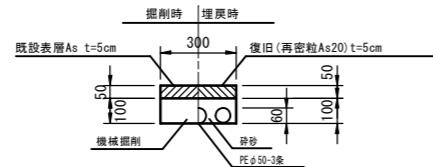
不断水仕切弁BOX切下げ工
市道As



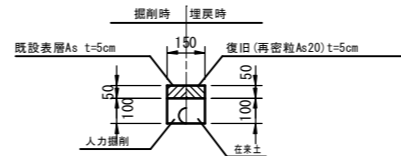
土工標準寸法表 単位: mm

	掘削幅 (W)	掘削深 (A)	埋戻し (E)
30	1200	350	350
31	1100	350	350
32	1000	350	350

25 仮設埋設部 PE管
仮設時 市道As



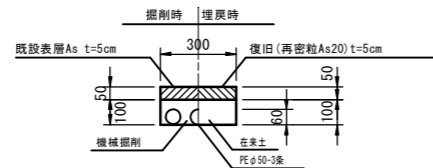
仮設埋設部 PE管
撤去時 市道As・Co



土工標準寸法表 単位: mm

	口径 (φ)	外径 (D)
22	50	60
23	30	42
24	25以下	34
26	50	60

25' 仮設埋設部 PE管
撤去時 市道As



この図面は、A1サイズを原寸とする。

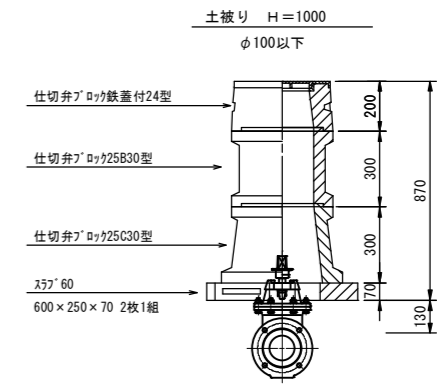
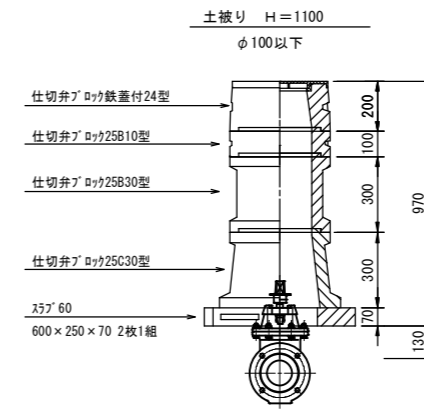
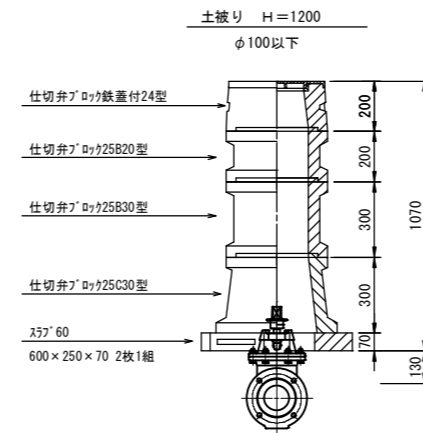
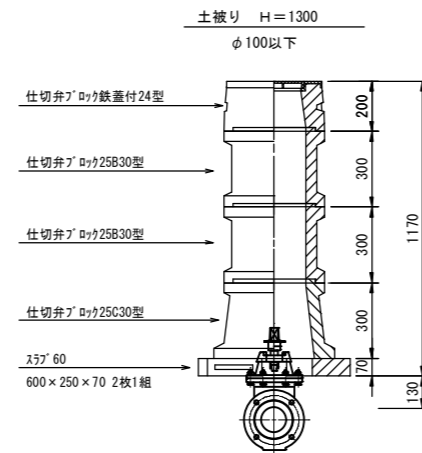
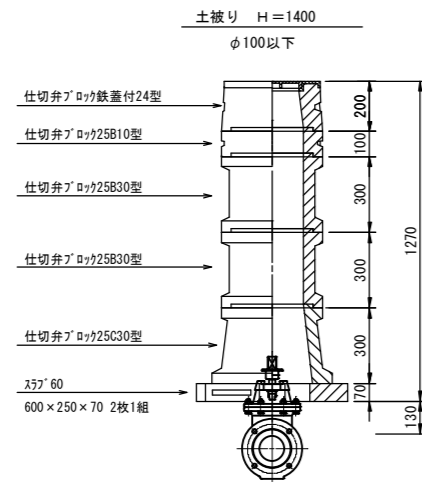
工事名称	平成28年度 伊賀市水道施設整備事業 農業集落排水施設整備事業 山田南地区 中島2工区管線施設工事に伴う配水管仮設工事
図面名称	仮設土工標準図(2)
施工場所	
縮尺	1:15
設計月日	平成 年 月 日
図面番号	
番表	4

弁室標準図

S=1/15

仕切弁室

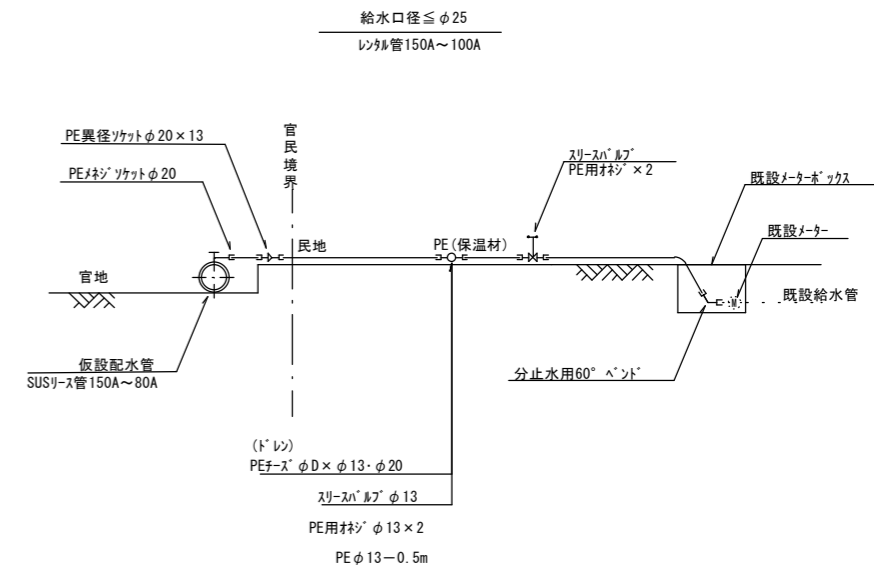
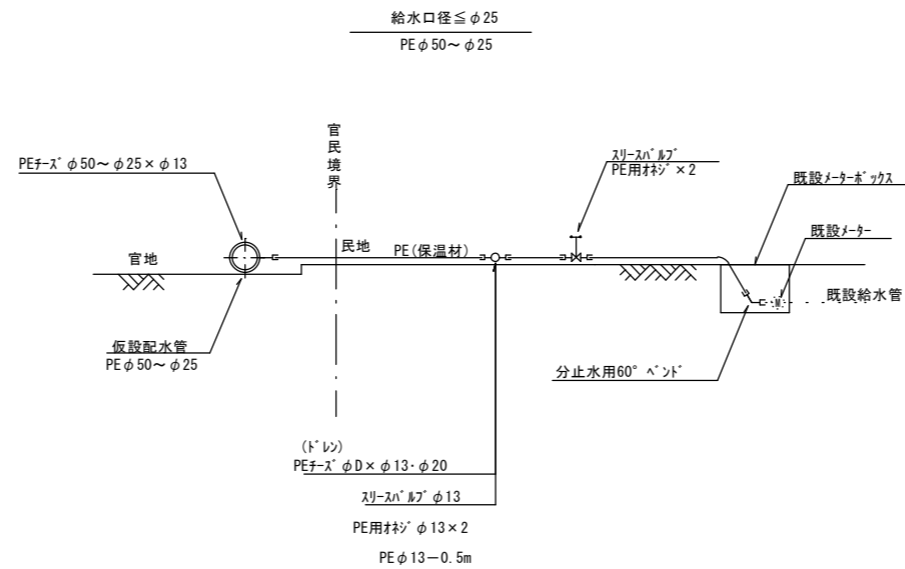
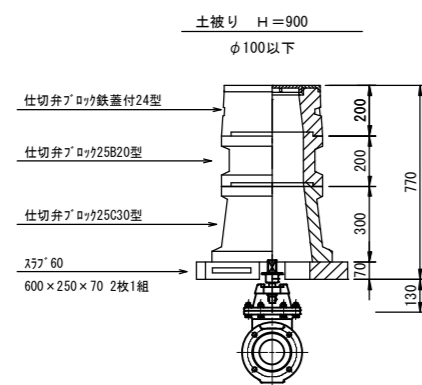
(コンクリート製)



注記

※本図面は標準図であるため、施工の際には現地状況や弁栓類の仕様等の確認を行い、最適な積み方を採用すること。

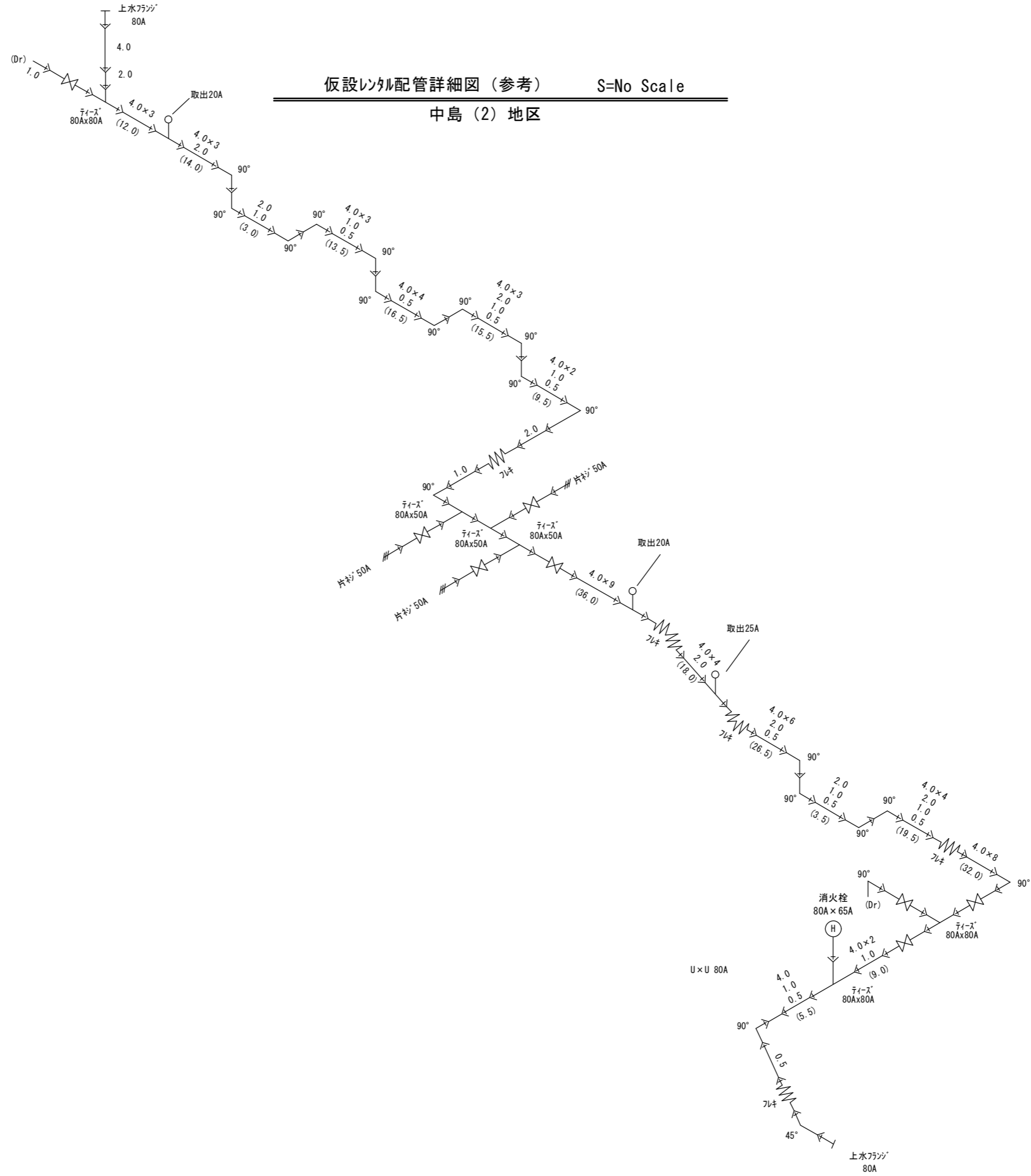
仮設給水管



この図面は、A1サイズを原寸とする。

工事名称	平成29年度 伊賀市水道施設整備事業 農業集落排水施設整備事業 山田用地区 中島2工区管線施設工事に伴う配水管仮設工事
図面名称	仮設弁室標準図
施工場所	
縮尺	1:15
設計月日	平成 年 月 日
番表	5

TCRシステム資材表記一覧			
資材名称		資材名称	
直管 T J		空気弁	
フレキ管 T J		消火栓	
エルボ T J		VA, VC ジョイント	
チーズ T J		メータエルボ	
レジューサ T J		給水ホース	
バルブ T J		接続短管 U x U	
片ネジ T J		接続短管 S x S	
片フレンエンド T J		接続短管 G x S	
片メカサシ T J		接続短管 G x U	
片フランジ T J		継手用短管 S x U	
片止水 T J		ジョイント	
取り出し短管 T J 20A		ドレン	
取り出し短管 T J 25A			



この図面は、A1サイズを原寸とする。
参考図

工事名称	平成29年度 伊賀市水道施設整備事業 農業集落排水施設整備事業 山田南地区中島2工区 暫設配管工事に伴う配管仮設工事																
図面名称	仮設の配管詳細図 (参考)																
施工場所	中島 (2) 地区																
縮尺	S=No Scale																
設計月日	平成 年 月 日																
番表	<table border="1"> <tr> <td>日</td> <td>表</td> <td>日</td> <td>表</td> <td>日</td> <td>表</td> <td>日</td> <td>表</td> </tr> <tr> <td> </td> <td> </td> <td> </td> <td> </td> <td> </td> <td> </td> <td> </td> <td> </td> </tr> </table>	日	表	日	表	日	表	日	表								
日	表	日	表	日	表	日	表										
伊賀市上下水道部水道工務課																	