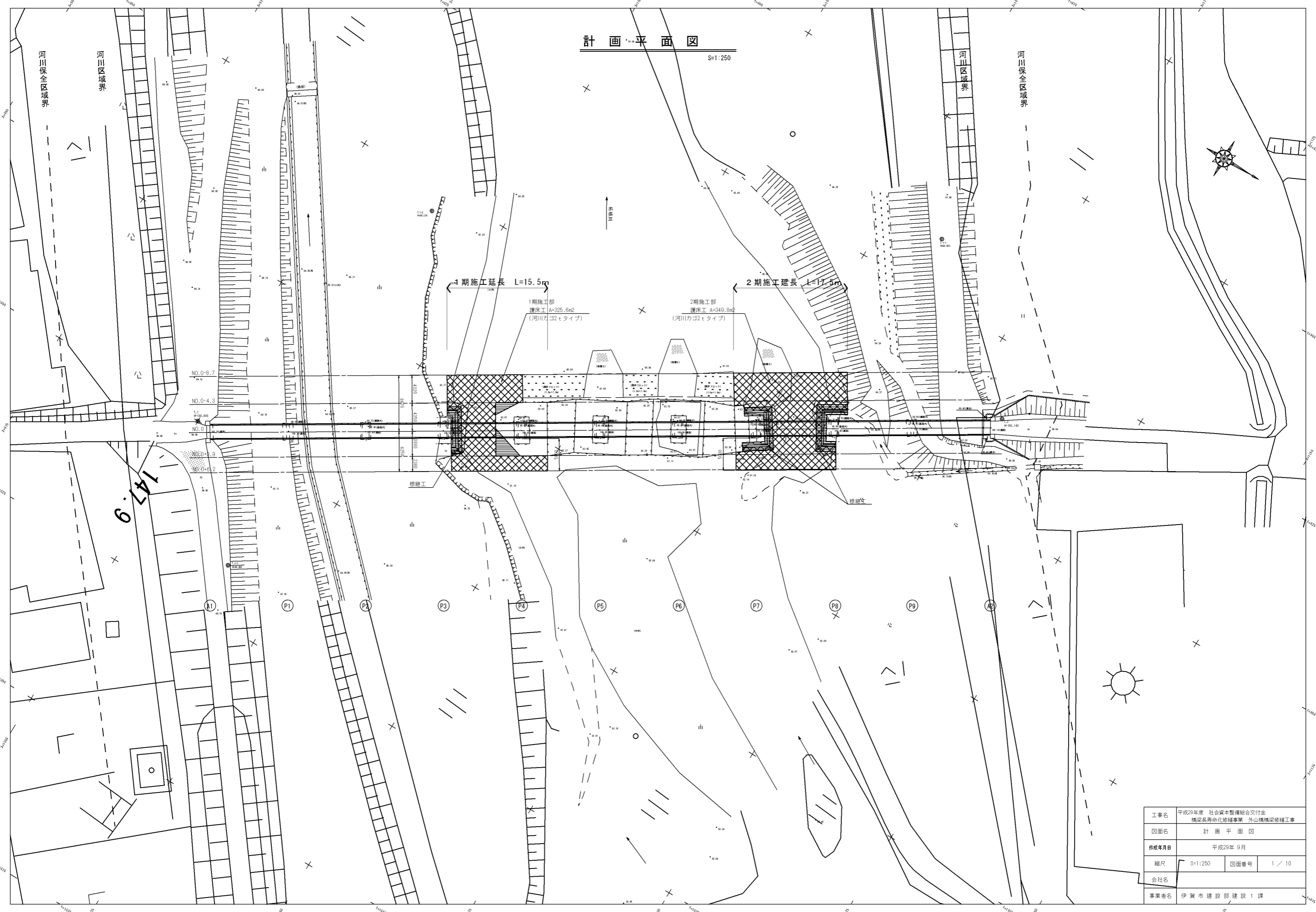
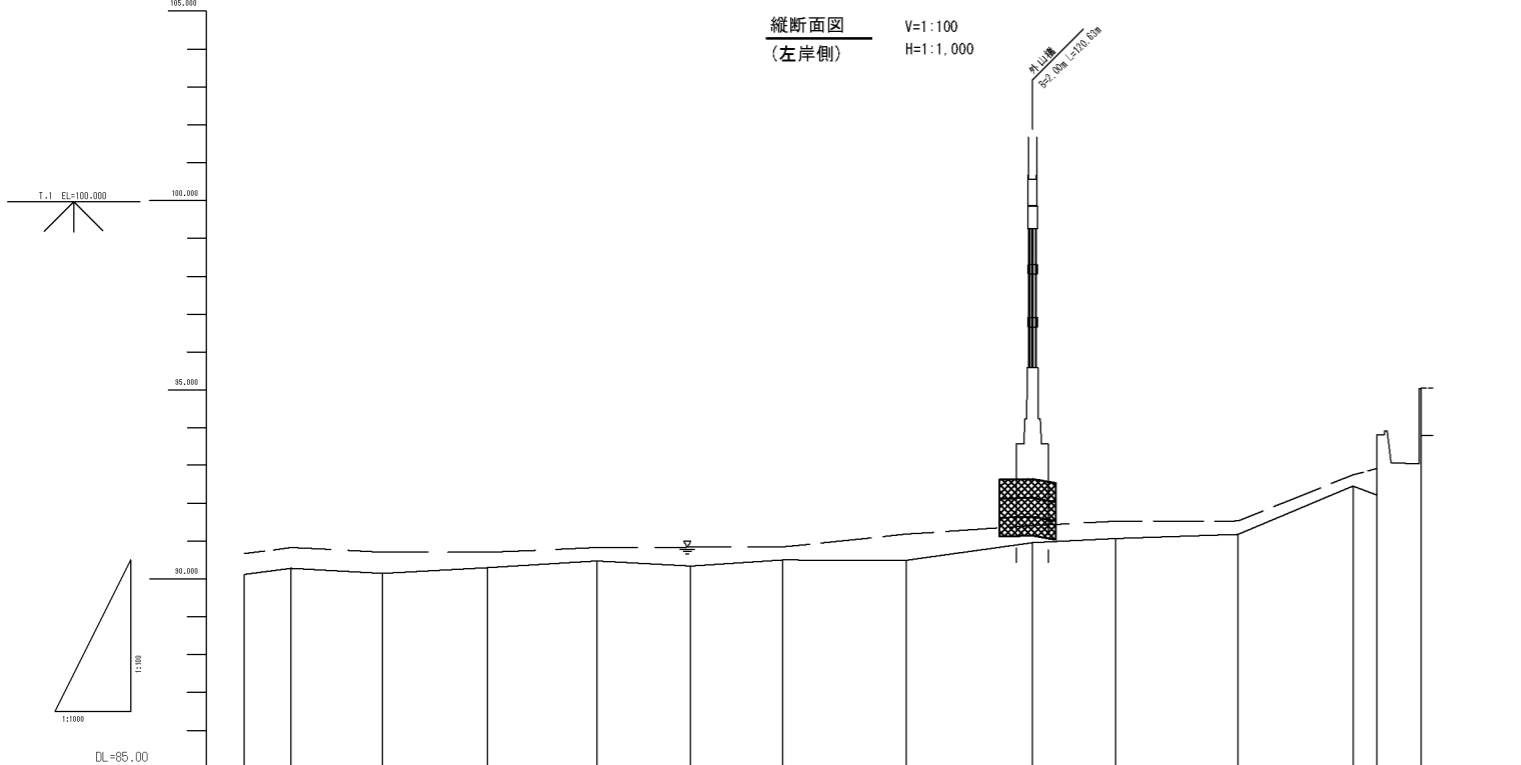
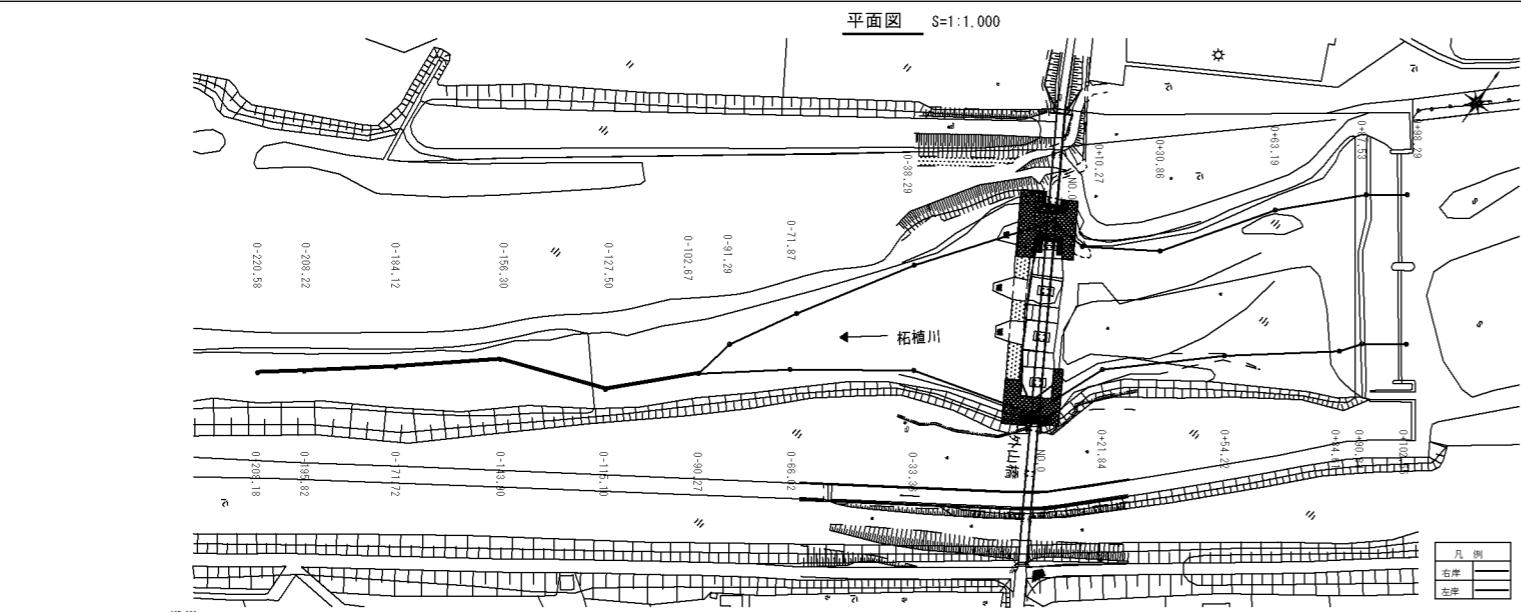


計画平面図

S=1:250







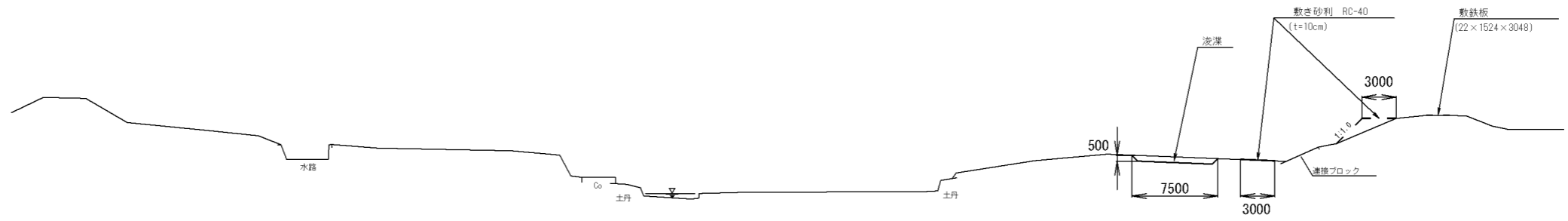
凡例	
WL	— — —
最低河床高	———

計 画	築堤高																					
	高水位																					
	河床高																					
	河床勾配																					
現 況	平均河床高																					
	最低河床高	91.00	91.00	91.00	91.00	91.00	91.00	91.00	91.00	91.00	91.00	91.00	91.00	91.00	91.00	91.00	91.00	91.00	91.00	91.00	91.00	
	左岸堤防高																					
	左岸堤防高																					
	右岸堤内地盤高																					
	左岸堤内地盤高																					
	右岸距離杭高																					
	左岸距離杭高																					
追加距離	0.00	0.00	0.00	0.00	0.00	0.00	0.00	0.00	0.00	0.00	0.00	0.00	0.00	0.00	0.00	0.00	0.00	0.00	0.00	0.00		
区間距離	0.00	0.00	0.00	0.00	0.00	0.00	0.00	0.00	0.00	0.00	0.00	0.00	0.00	0.00	0.00	0.00	0.00	0.00	0.00	0.00		
測点名	測点1	測点2	測点3	測点4	測点5	測点6	測点7	測点8	測点9	測点10	測点11	測点12	測点13	測点14	測点15	測点16	測点17	測点18	測点19	測点20		

工事名	平成29年度 社会資本整備総合交付金 橋梁長寿命化修繕事業 外山橋梁修繕工事		
図面名	柘植川平面図・縦断面図 (左岸側)		
作成年月日	平成29年 9月		
縮尺	図示	図面番号	3 / 10
会社名			
事業者名	伊賀市建設部建設1課		

# 横断面図 1

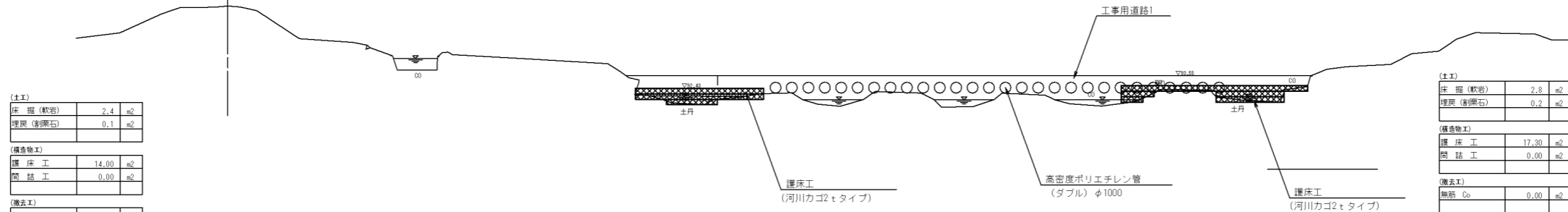
S=1:250



DL=85.00

## NO.0-4.3(下流)

GH=89.90  
FH=



(土工)

床 留 (軟岩)	2.4	m <sup>2</sup>
埋戻 (砕石)	0.1	m <sup>2</sup>

(構築物工)

護 床 工	14.00	m <sup>2</sup>
間 詰 工	0.00	m <sup>2</sup>

(撤去工)

無筋 Co	0.00	m <sup>2</sup>
-------	------	----------------

(土工)

床 留 (軟岩)	2.8	m <sup>2</sup>
埋戻 (砕石)	0.2	m <sup>2</sup>

(構築物工)

護 床 工	17.30	m <sup>2</sup>
間 詰 工	0.00	m <sup>2</sup>

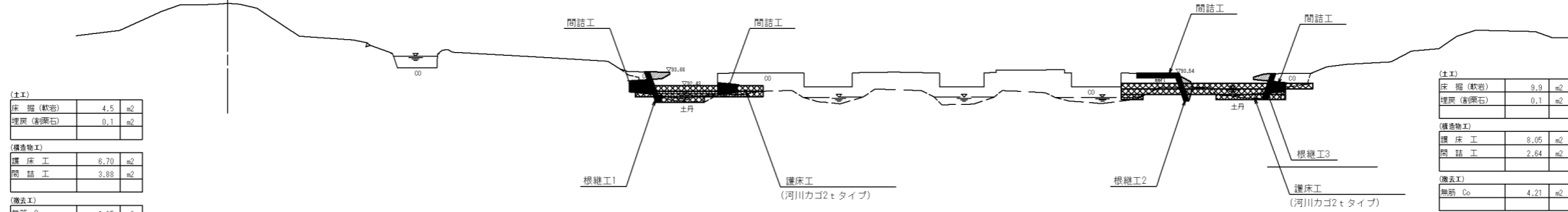
(撤去工)

無筋 Co	0.00	m <sup>2</sup>
-------	------	----------------

DL=85.00

## NO.0-4.3(上流)

GH=89.90  
FH=



(土工)

床 留 (軟岩)	4.5	m <sup>2</sup>
埋戻 (砕石)	0.1	m <sup>2</sup>

(構築物工)

護 床 工	6.70	m <sup>2</sup>
間 詰 工	3.88	m <sup>2</sup>

(撤去工)

無筋 Co	1.25	m <sup>2</sup>
-------	------	----------------

(土工)

床 留 (軟岩)	3.9	m <sup>2</sup>
埋戻 (砕石)	0.1	m <sup>2</sup>

(構築物工)

護 床 工	8.05	m <sup>2</sup>
間 詰 工	2.84	m <sup>2</sup>

(撤去工)

無筋 Co	4.21	m <sup>2</sup>
-------	------	----------------

DL=85.00

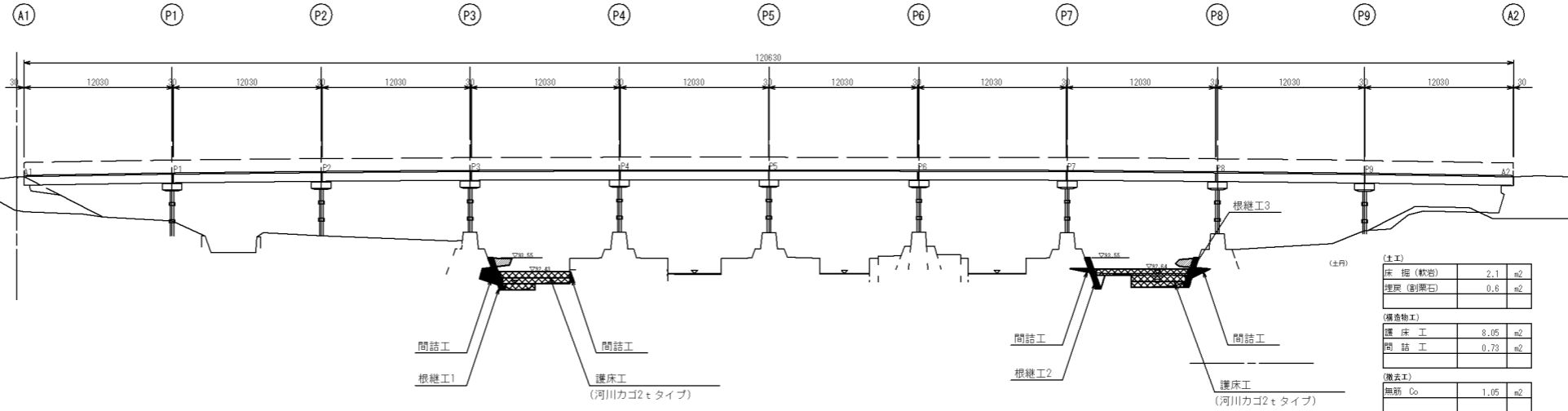
工事名	平成29年度 社会資本整備総合交付金 橋梁長寿命化修繕事業 外山橋橋梁修繕工事		
図面名	横断面図 1		
作成年月日	平成29年 9月		
縮尺	S=1:250	図面番号	4 / 10
会社名			
事業者名	伊賀市建設部建設1課		

# 横断面図 2

S=1:250

## NO. 0

GH=100.69  
FH=



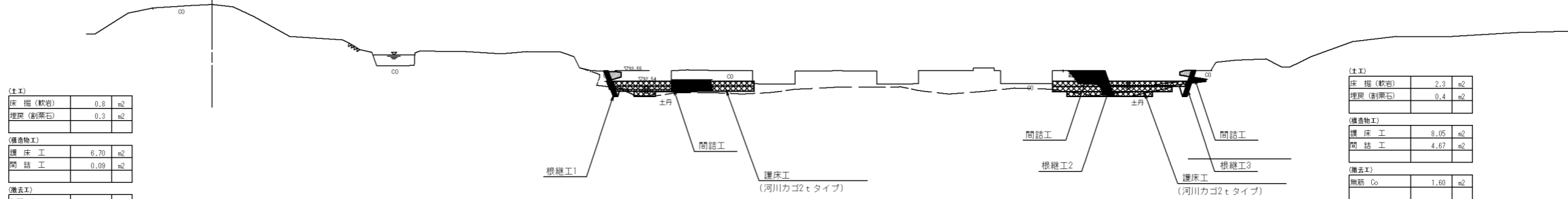
(土工)	
床 掘 (軟岩)	0.7 m <sup>2</sup>
埋戻 (割栗石)	0.1 m <sup>2</sup>
(構造物工)	
護 床 工	6.70 m <sup>2</sup>
間 詰 工	1.38 m <sup>2</sup>
(撤去工)	
無筋 Co	1.09 m <sup>2</sup>

(土工)	
床 掘 (軟岩)	2.1 m <sup>2</sup>
埋戻 (割栗石)	0.6 m <sup>2</sup>
(構造物工)	
護 床 工	8.05 m <sup>2</sup>
間 詰 工	0.73 m <sup>2</sup>
(撤去工)	
無筋 Co	1.05 m <sup>2</sup>

DL=85.00

## NO. 0+3.8 (下流)

GH=100.02  
FH=



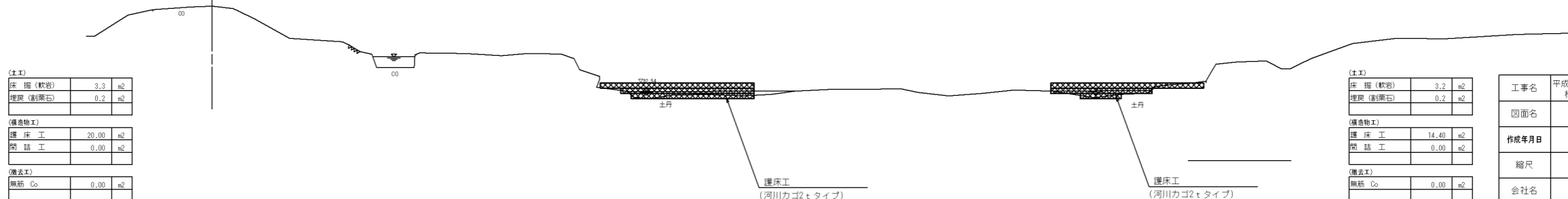
(土工)	
床 掘 (軟岩)	0.8 m <sup>2</sup>
埋戻 (割栗石)	0.3 m <sup>2</sup>
(構造物工)	
護 床 工	6.70 m <sup>2</sup>
間 詰 工	0.09 m <sup>2</sup>
(撤去工)	
無筋 Co	1.10 m <sup>2</sup>

(土工)	
床 掘 (軟岩)	2.3 m <sup>2</sup>
埋戻 (割栗石)	0.4 m <sup>2</sup>
(構造物工)	
護 床 工	8.05 m <sup>2</sup>
間 詰 工	4.67 m <sup>2</sup>
(撤去工)	
無筋 Co	1.60 m <sup>2</sup>

DL=85.00

## NO. 0+3.8 (上流)

GH=100.02  
FH=



(土工)	
床 掘 (軟岩)	3.3 m <sup>2</sup>
埋戻 (割栗石)	0.2 m <sup>2</sup>
(構造物工)	
護 床 工	20.00 m <sup>2</sup>
間 詰 工	0.00 m <sup>2</sup>
(撤去工)	
無筋 Co	0.00 m <sup>2</sup>

(土工)	
床 掘 (軟岩)	3.2 m <sup>2</sup>
埋戻 (割栗石)	0.2 m <sup>2</sup>
(構造物工)	
護 床 工	14.40 m <sup>2</sup>
間 詰 工	0.00 m <sup>2</sup>
(撤去工)	
無筋 Co	0.00 m <sup>2</sup>

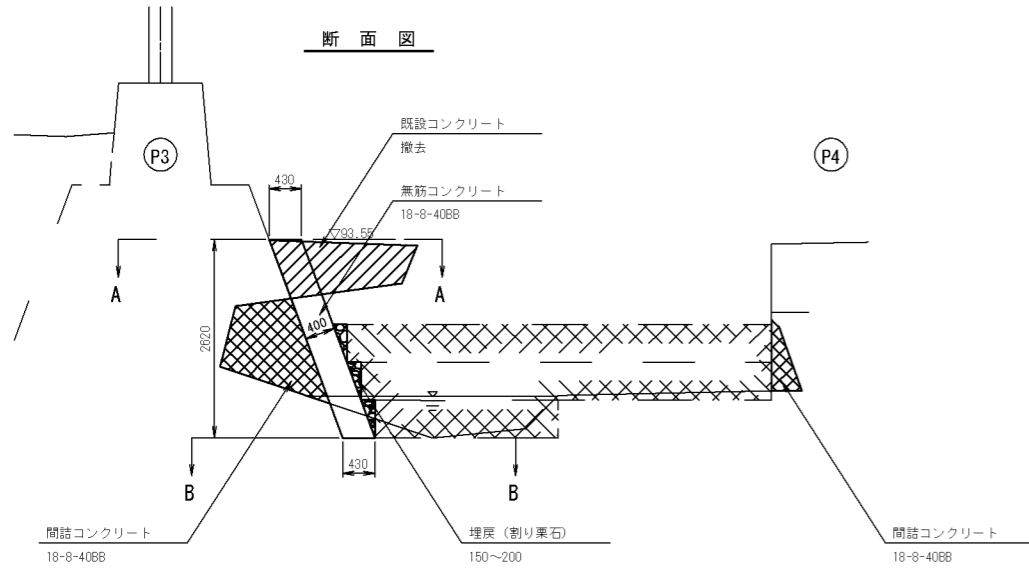
DL=85.00

工事名	平成29年度 社会資本整備総合交付金 橋梁長寿命化修繕事業 外山橋橋梁修繕工事
図面名	横断面図 2
作成年月日	平成29年 9月
縮尺	S=1:250 図面番号 5 / 10
会社名	
事業者名	伊賀市建設部建設1課

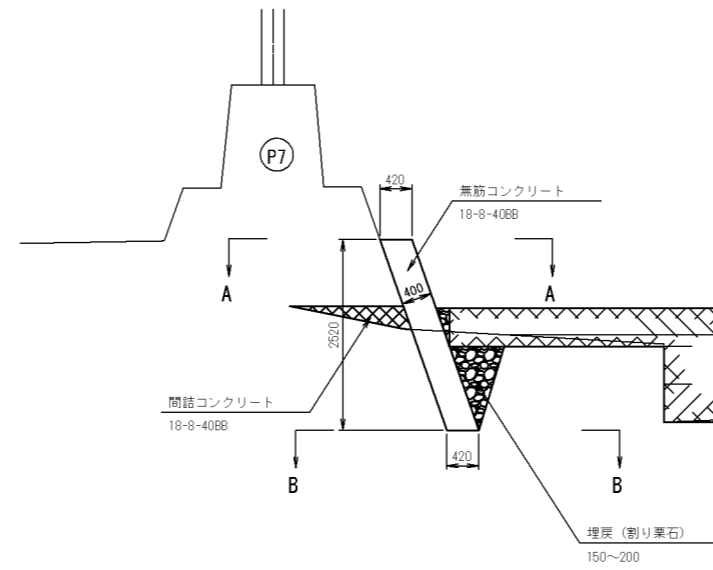
# 根継工構造図

S=1:50

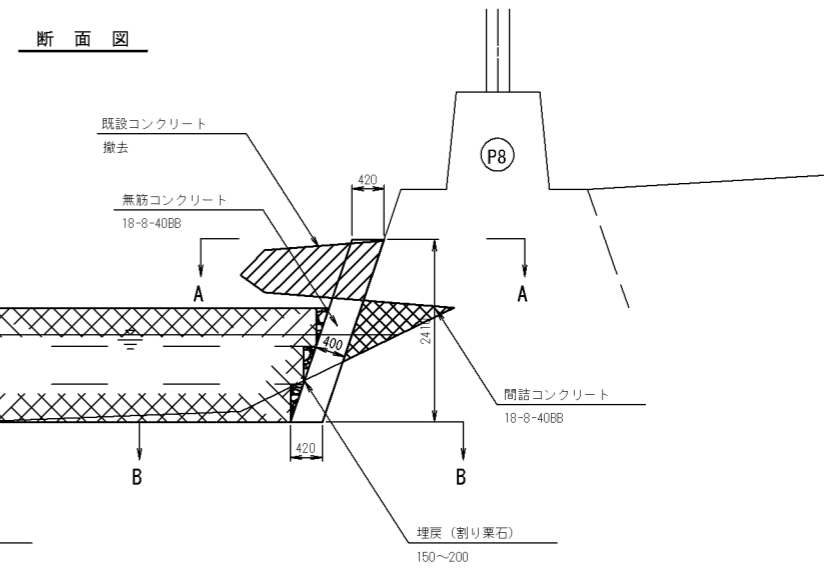
根継工1構造図



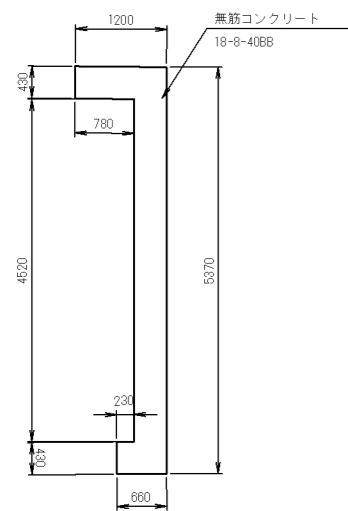
根継工2構造図



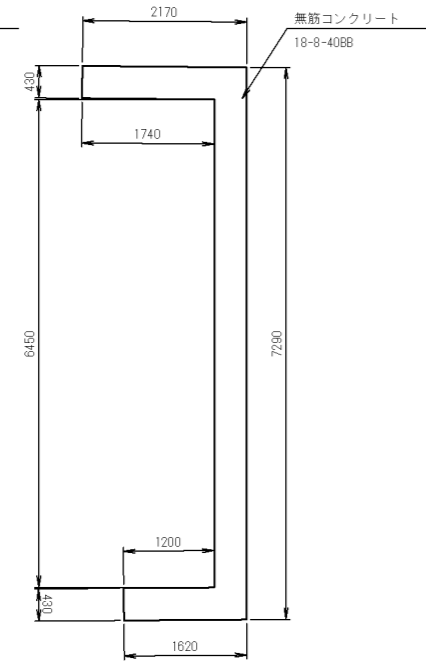
根継工3構造図



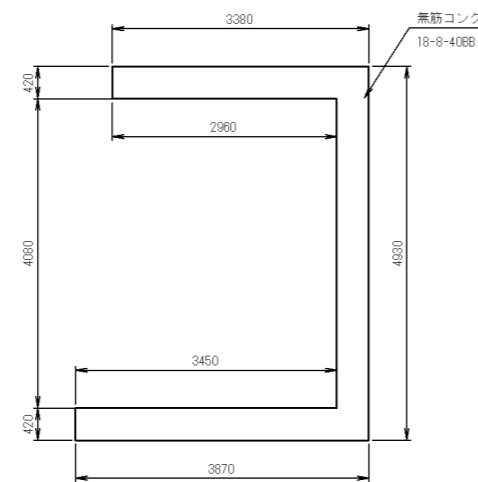
A-A断面図



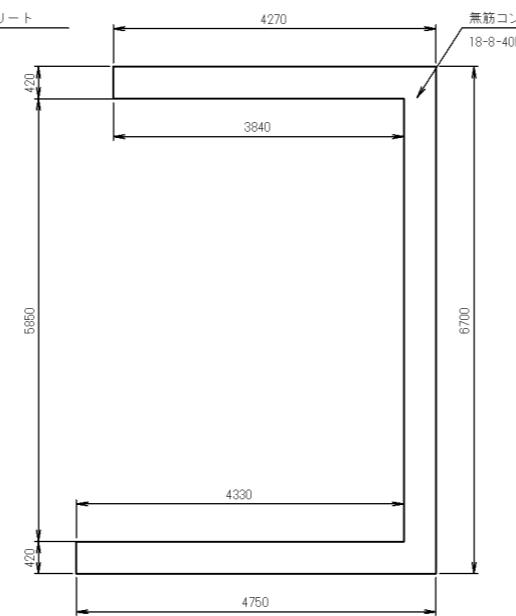
B-B断面図



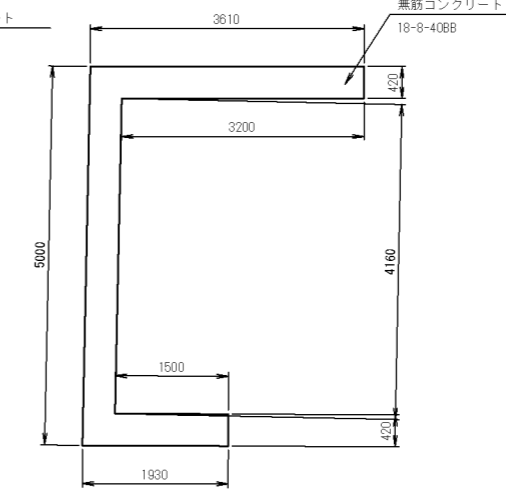
A-A断面図



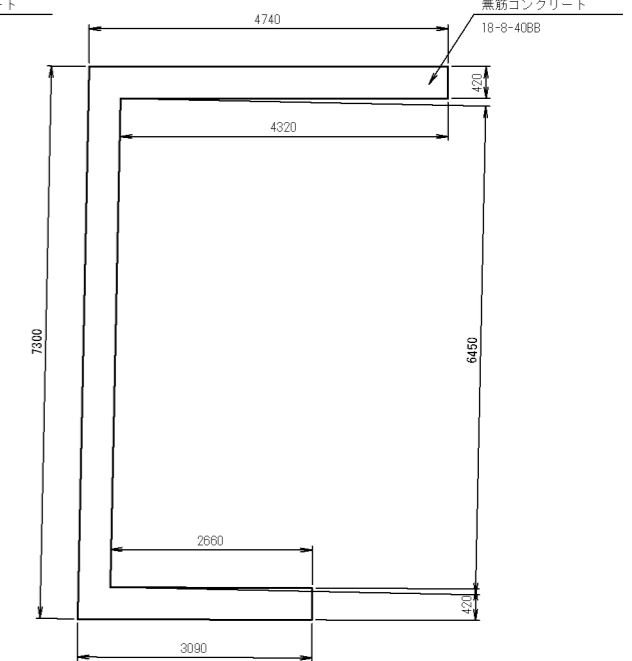
B-B断面図



A-A断面図



B-B断面図

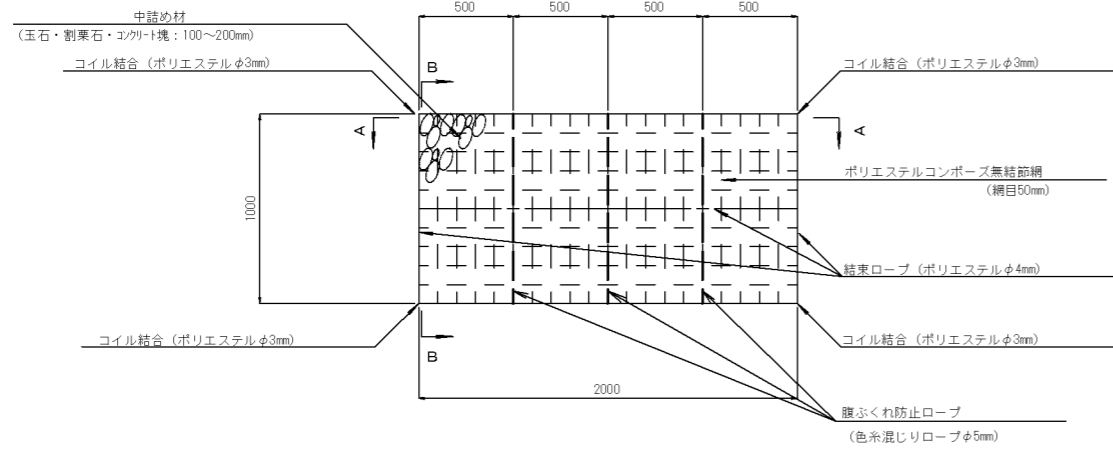


工事名	平成29年度 社会資本整備総合交付金 橋梁長寿命化修繕事業 外山橋梁修繕工事		
図面名	根継工構造図		
作成年月日	平成29年 9月		
縮尺	S=1:250	図面番号	6 / 10
会社名			
事業者名	伊賀市建設部建設1課		

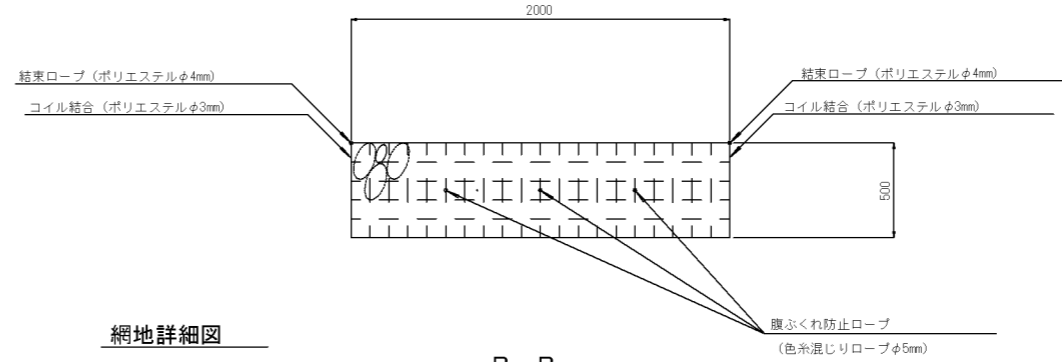
かせんカゴ

(ポリエステルコンボーズ線 1.0W×2.0L×0.5H)

平面図

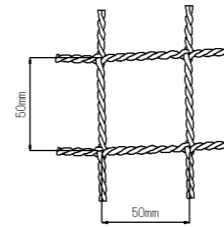


A-A

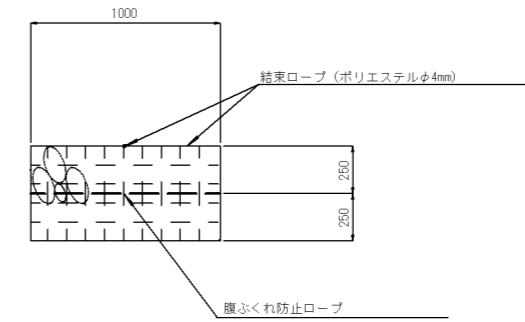


網地詳細図

ポリエステルコンボーズ無結節網 (網目50mm)

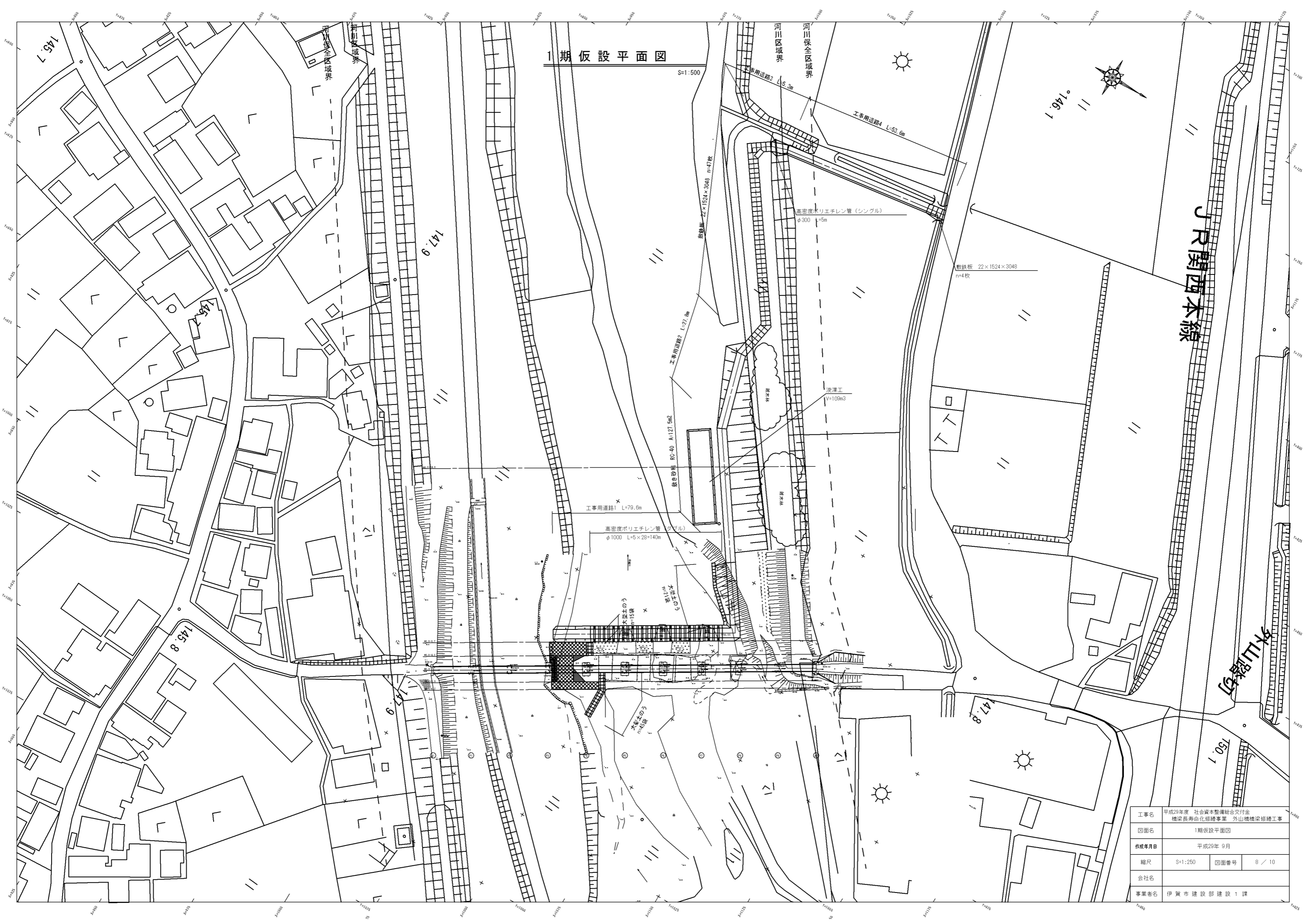


B-B



仕様	規格	1,000W×2,000L×500H(mm)
	形状	角型
	網地	ポリエステルコンボーズ無結節網
	網構成	13360dtex×2
	網目	50mm目
	結合コイル	ポリエステルφ3mm
強度	網地	引張強さ 1.0kN以上 (本) 伸び 40%以下
	結合コイル	引張強さ 3.0kN以上 伸び 40%以下
	結合ロープ	引張強さ 3.6kN以上 伸び 40%以下
使用法	中詰め材	玉石、割栗石、コンクリート塊 (100~200mm)程度
	内容量	1.0 m <sup>3</sup>
	重量	1.60~1.80t

工事名	平成29年度 社会資本整備総合交付金 橋梁長寿命化修繕事業 外山橋梁修繕工事		
図面名	護床工詳細図		
作成年月日	平成29年 9月		
縮尺	図示	図面番号	7 / 10
会社名			
事業者名	伊賀市建設部建設1課		



1期仮設平面図

S=1:500

JR関西本線

外山踏切

工事名	平成29年度 社会資本整備総合交付金 橋梁寿命化修繕事業 外山橋梁修繕工事		
図面名	1期仮設平面図		
作成年月日	平成29年 9月		
縮尺	S=1:250	図面番号	8 / 10
会社名			
事業者名	伊賀市建設部建設1課		



2期仮設平面図

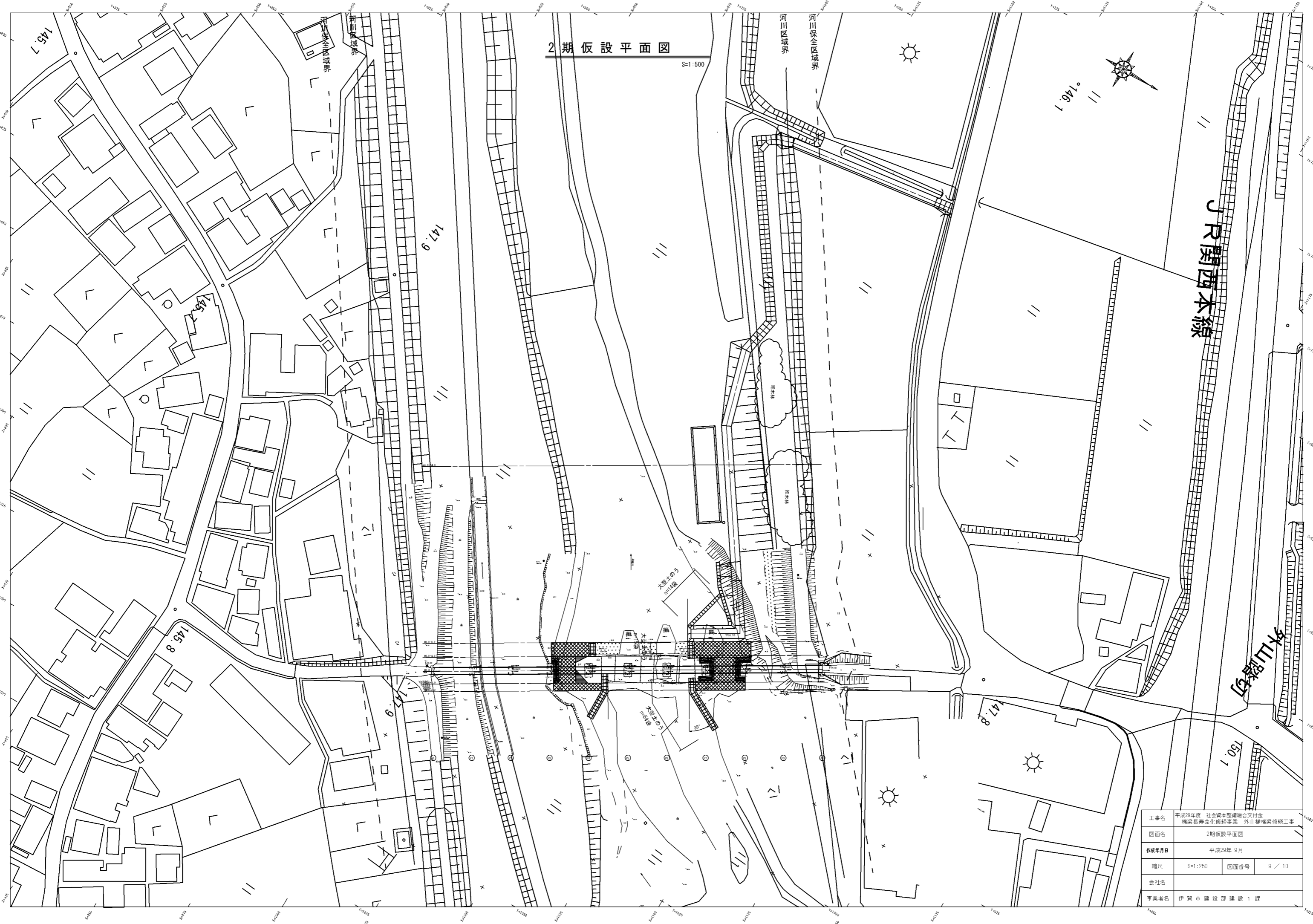
S=1:500



JR関西本線

外山踏切

工事名	平成29年度 社会資本整備総合交付金 橋梁長寿命化修繕事業 外山橋梁修繕工事		
図面名	2期仮設平面図		
作成年月日	平成29年 9月		
縮尺	S=1:250	図面番号	9 / 10
会社名			
事業者名	伊賀市建設部建設1課		

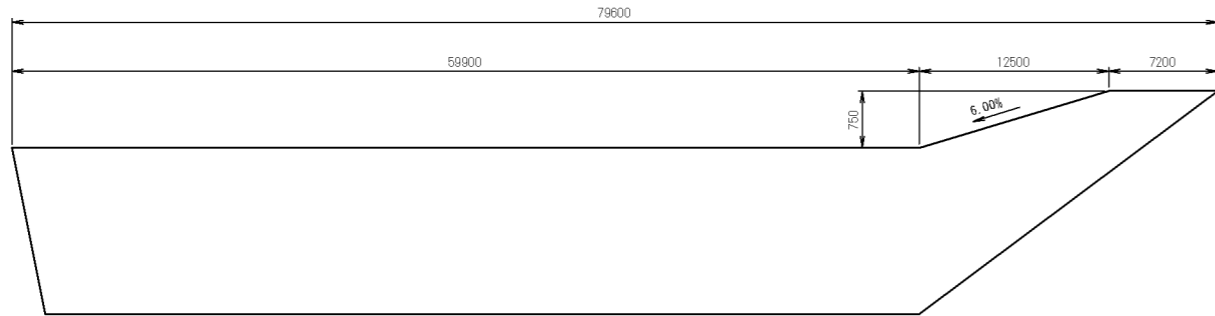


# 仮設工構造図

S=1:50

工事用道路1縦断面

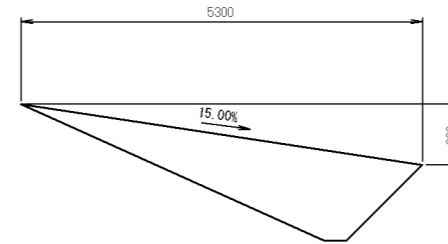
SH=1:250  
SV=1:50



DL=90.00

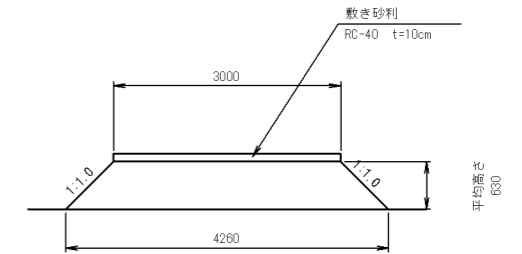
工事用道路3縦断面

S=1:50



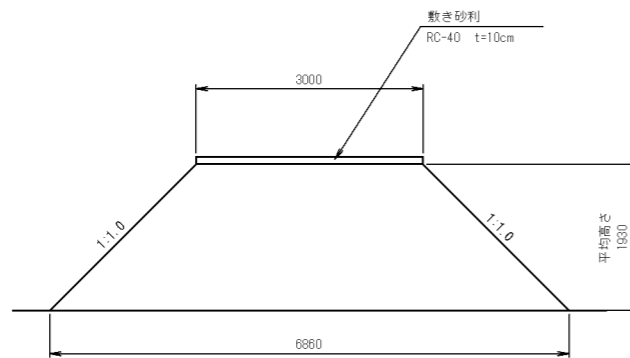
工事用道路3断面図

S=1:50



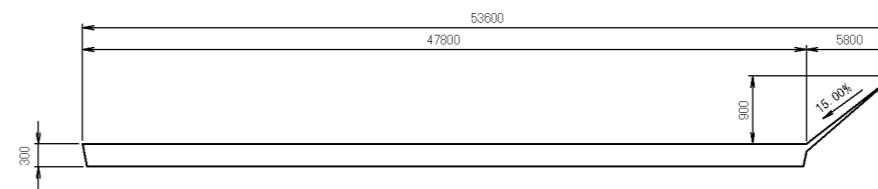
工事用道路1断面図

S=1:50



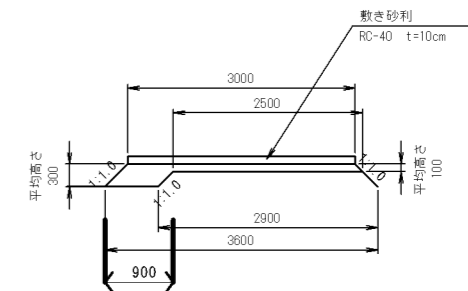
工事用道路4縦断面

SH=1:250  
SV=1:50



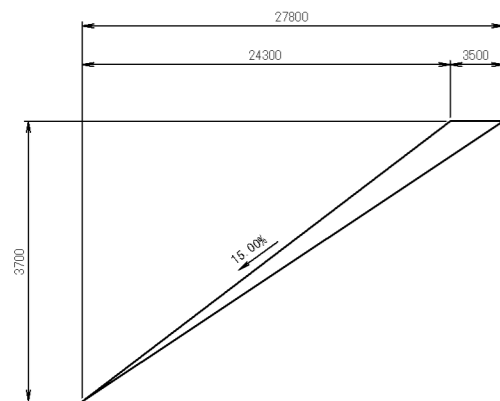
工事用道路4断面図

S=1:50



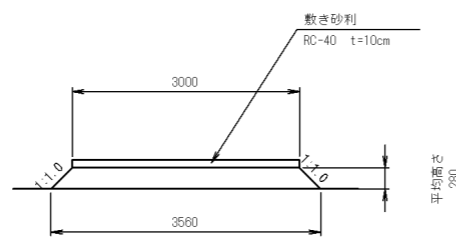
工事用道路2縦断面

SH=1:250  
SV=1:50



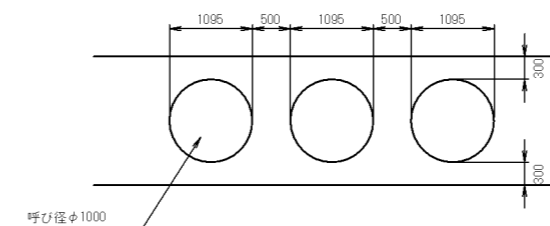
工事用道路2断面図

S=1:50



高密度ポリエチレン管 (ダブル) φ1000

S=1:50



工事名	平成29年度 社会資本整備総合交付金 橋梁長寿命化修繕事業 外山橋梁修繕工事		
図面名	仮設工構造図		
作成年月日	平成29年 9月		
縮尺	S=1:250	図面番号	10 / 10
会社名			
事業者名	伊賀市建設部建設1課		