

平面図 S = 1/500



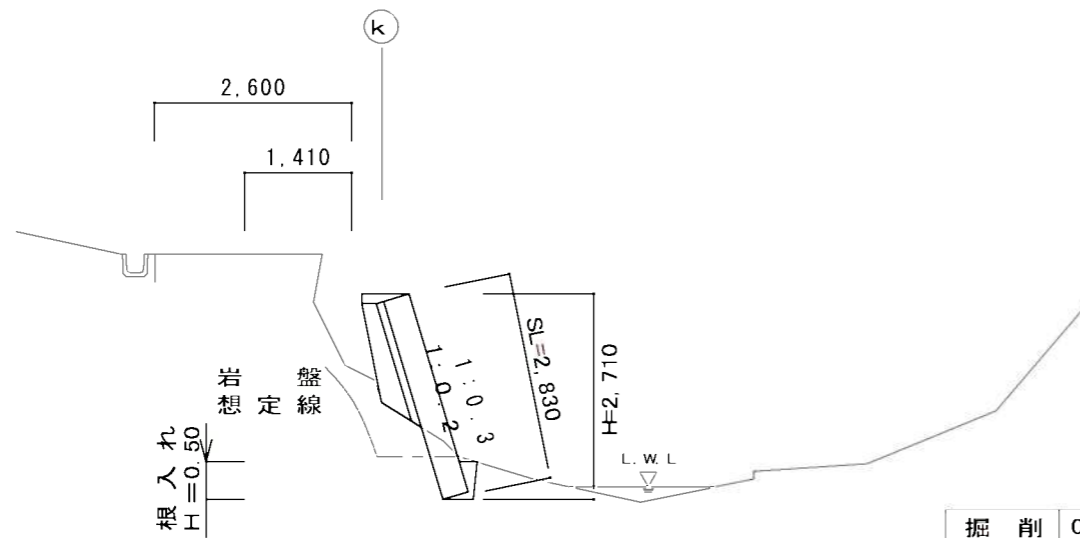
工事概要

復旧延長	L = 5.0 m
環境保全型ブロック積工	A = 13 m <sup>2</sup>
小口止工	N = 2 基
取付工	A = 11 m <sup>2</sup>
ガードレール	L = 6 m
工事用道路工	L = 24 m
土留・仮締切工（大型土のう）	N = 9 袋
土留・仮締切工（掛樋工）	L = 25 m
土留・仮締切工（締切排水工）	N = 1 式

工事名	平成29年度 H29国災 第123号 その他市町村道模野谷線道路災害復旧工事		
図面名	平面図		
年月日			
縮尺	図示	図面番号	1
事務所名	建設部 建設2課		

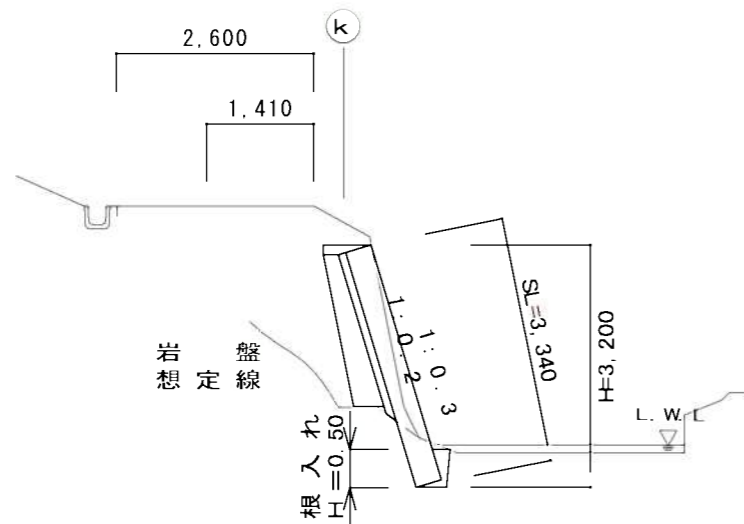
# No.0+2.5

# 横断面図 S=1/100



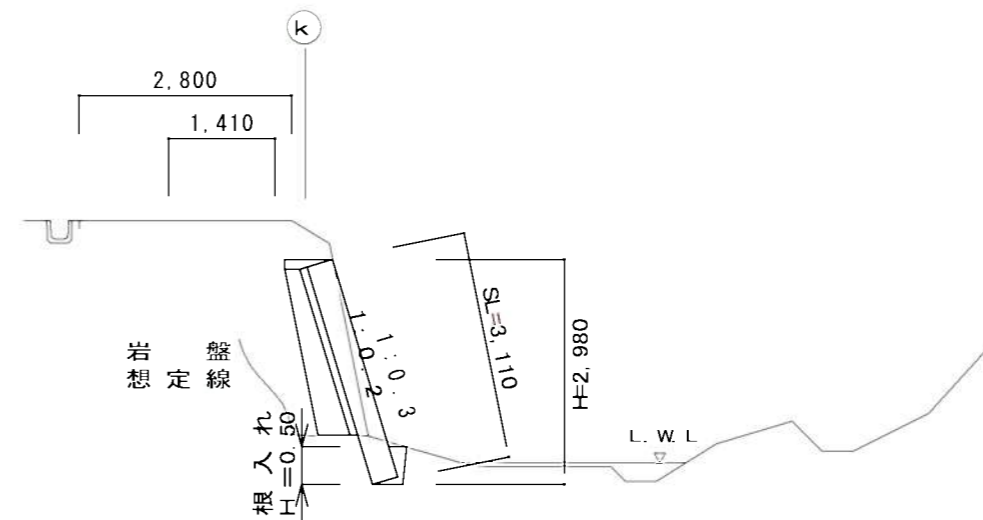
掘削	0.68m <sup>2</sup>
床掘	0.26m <sup>2</sup>
埋戻	0.36m <sup>2</sup>
盛土	0.49m <sup>2</sup>
法面工	-
裏込碎石	0.37m <sup>2</sup>

# No.0



掘削	2.63m <sup>2</sup>
床掘	0.26m <sup>2</sup>
埋戻	0.36m <sup>2</sup>
盛土	-
法面工	-
裏込碎石	0.60m <sup>2</sup>

# No.0+5.0

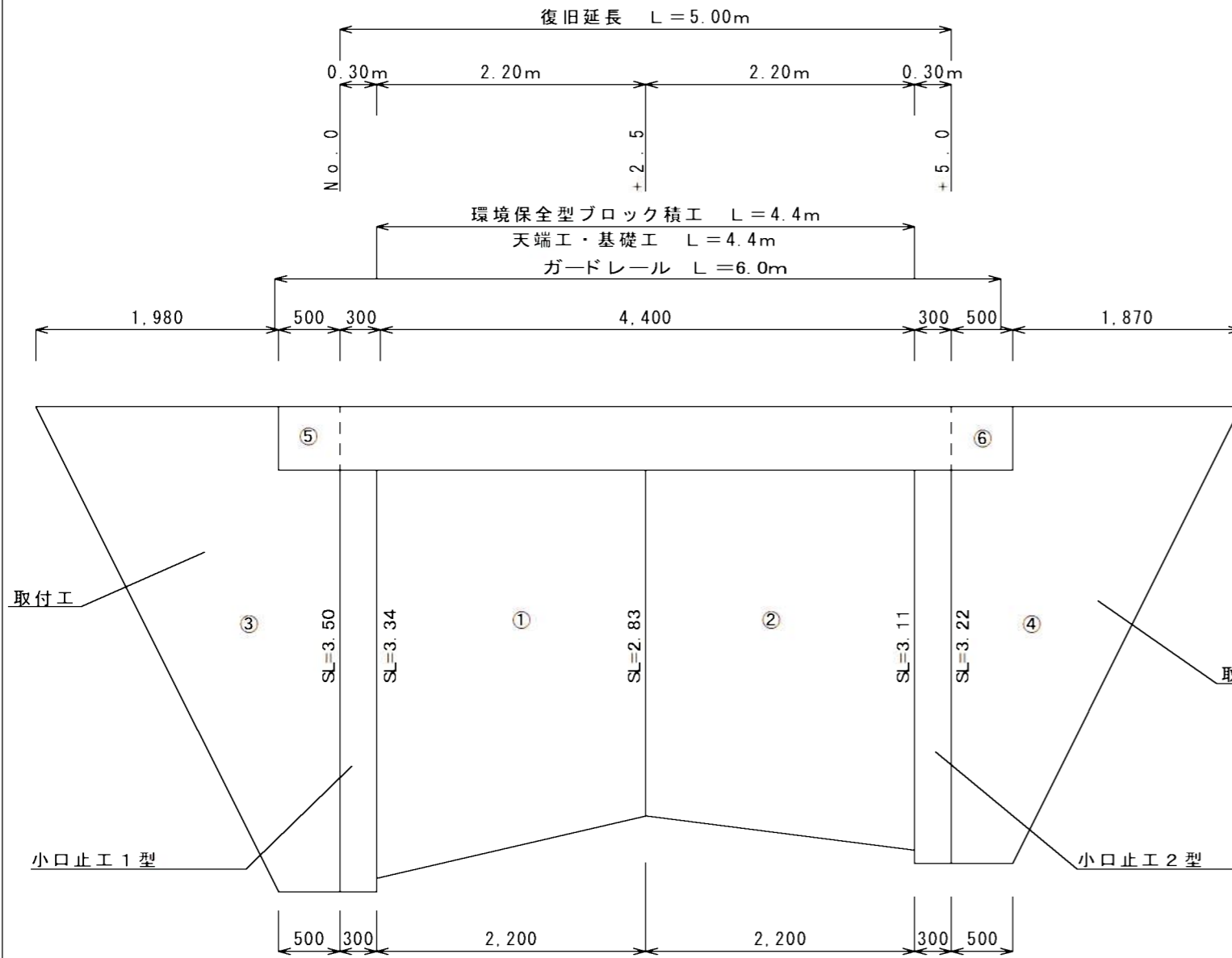


掘削	2.72m <sup>2</sup>
床掘	0.26m <sup>2</sup>
埋戻	0.36m <sup>2</sup>
盛土	-
法面工	-
裏込碎石	0.68m <sup>2</sup>

工事名	平成29年度 H29国災 第123号 その他市町村道榎野谷線道路災害復旧工事		
図面名	横断面図		
年月日			
縮尺	図示	図面番号	2
事務所名	建設部 建設2課		

# 展開図

S=1/50



## コンクリートブロック積工

- ①  $(3.34 + 2.83) \div 2 \times 2.20 = 6.79$
- ②  $(2.83 + 3.11) \div 2 \times 2.20 = 6.53$
- 計  $6.79 + 6.53 = 13.32 \approx 13\text{m}^2$

## 取付工

- ③  $(0.50 + 2.48) \div 2 \times 4.02 = 5.99$
- ④  $(0.50 + 2.37) \div 2 \times 3.74 = 5.37$

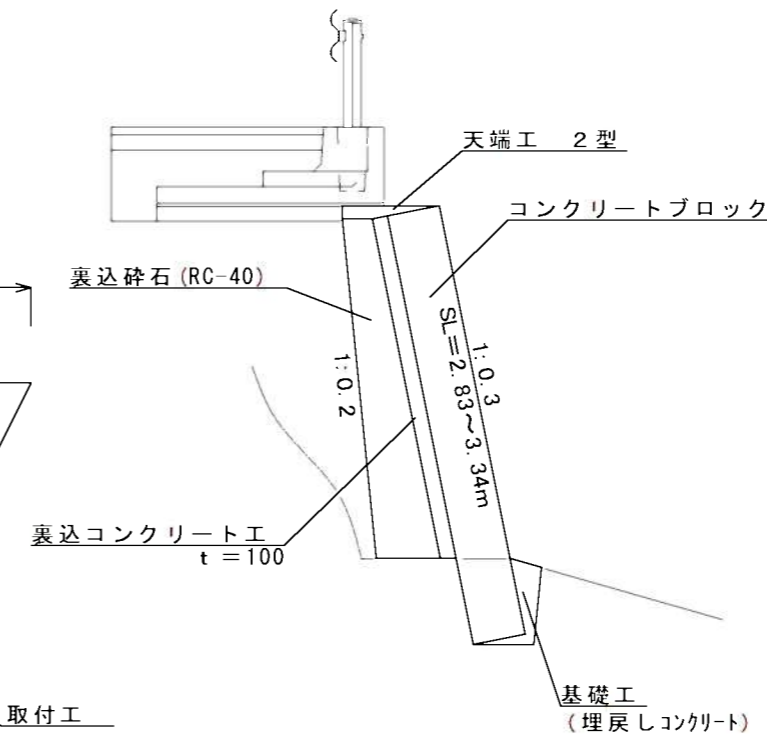
控除 ⑤  $0.50 \times 0.52 = 0.26$

⑥  $0.50 \times 0.52 = 0.26$

計  $(5.99 + 5.37) - (0.26 + 0.26) = 10.84 \approx 11\text{m}^2$

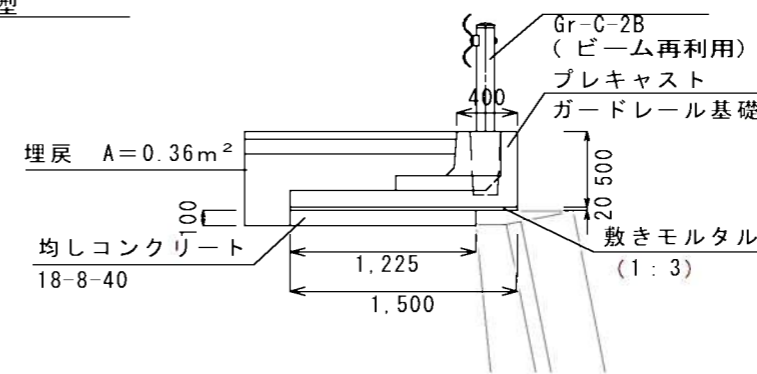
## ブロック積工

S=1/50



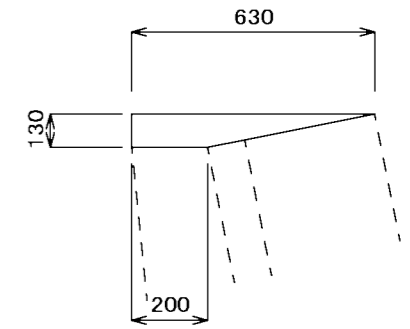
## ガードレール基礎工

S=1/50



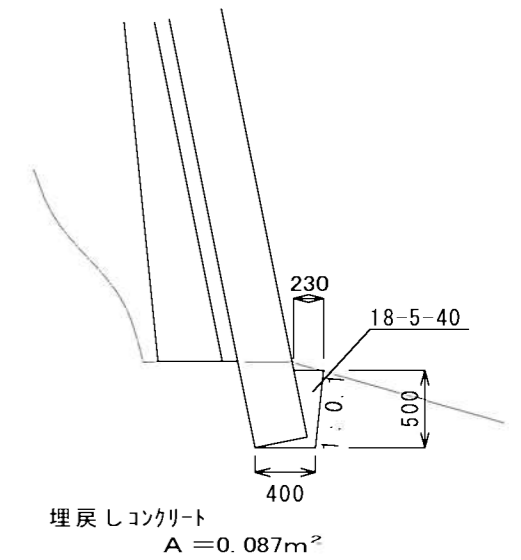
## 天端工

S=1/20



## 埋戻しコンクリート

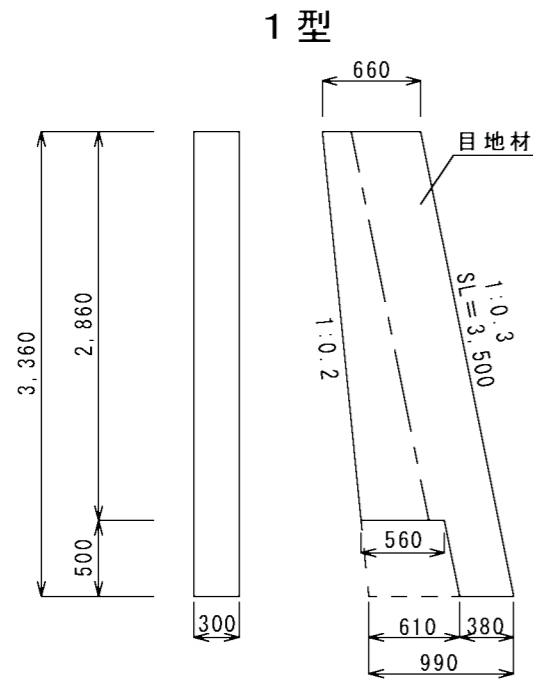
S=1/50



工事名	平成29年度 H29 国災 第123号 その他市町村道横野谷線道路災害復旧工事		
図面名	展開図・工法図		
年月日			
縮尺	図示	図面番号	3
事務所名	建設部 建設2課		

小口止工

S=1/50



小口止工 1 型  
コンクリート

$(0.66 + 0.99) \div 2 \times 3.36 = 2.772$

控除  $(0.56 + 0.61) \div 2 \times 0.50 = 0.293$

$(2.772 - 0.293) \times 0.300 = 0.744\text{m}^3$

型枠工

$(0.66 + 0.99) \div 2 \times 3.36 = 2.772$

控除  $(0.56 + 0.61) \div 2 \times 0.50 = 0.293$

$(2.772 - 0.293) \times 2 = 4.958\text{m}^2$

化粧型枠工

$3.50 \times 0.30 = 1.050\text{m}^2$

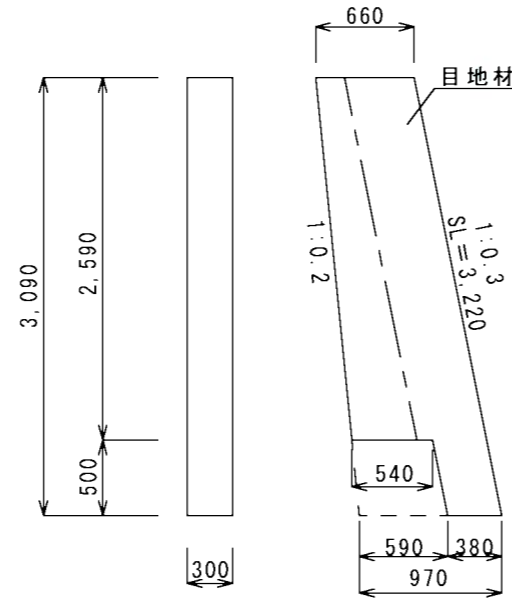
目地工

$3.50 \times 0.45 = 1.575$

控除  $0.52 \times 0.10 = 0.052$

$1.575 - 0.052 = 1.523\text{m}^2$

2 型



小口止工 2 型  
コンクリート

$(0.66 + 0.97) \div 2 \times 3.09 = 2.518$

控除  $(0.54 + 0.59) \div 2 \times 0.50 = 0.283$

$(2.518 - 0.283) \times 0.300 = 0.671\text{m}^3$

型枠工

$(0.66 + 0.97) \div 2 \times 3.09 = 2.518$

控除  $(0.54 + 0.59) \div 2 \times 0.50 = 0.283$

$(2.518 - 0.283) \times 2 = 4.470\text{m}^2$

化粧型枠工

$3.22 \times 0.30 = 0.966\text{m}^2$

目地工

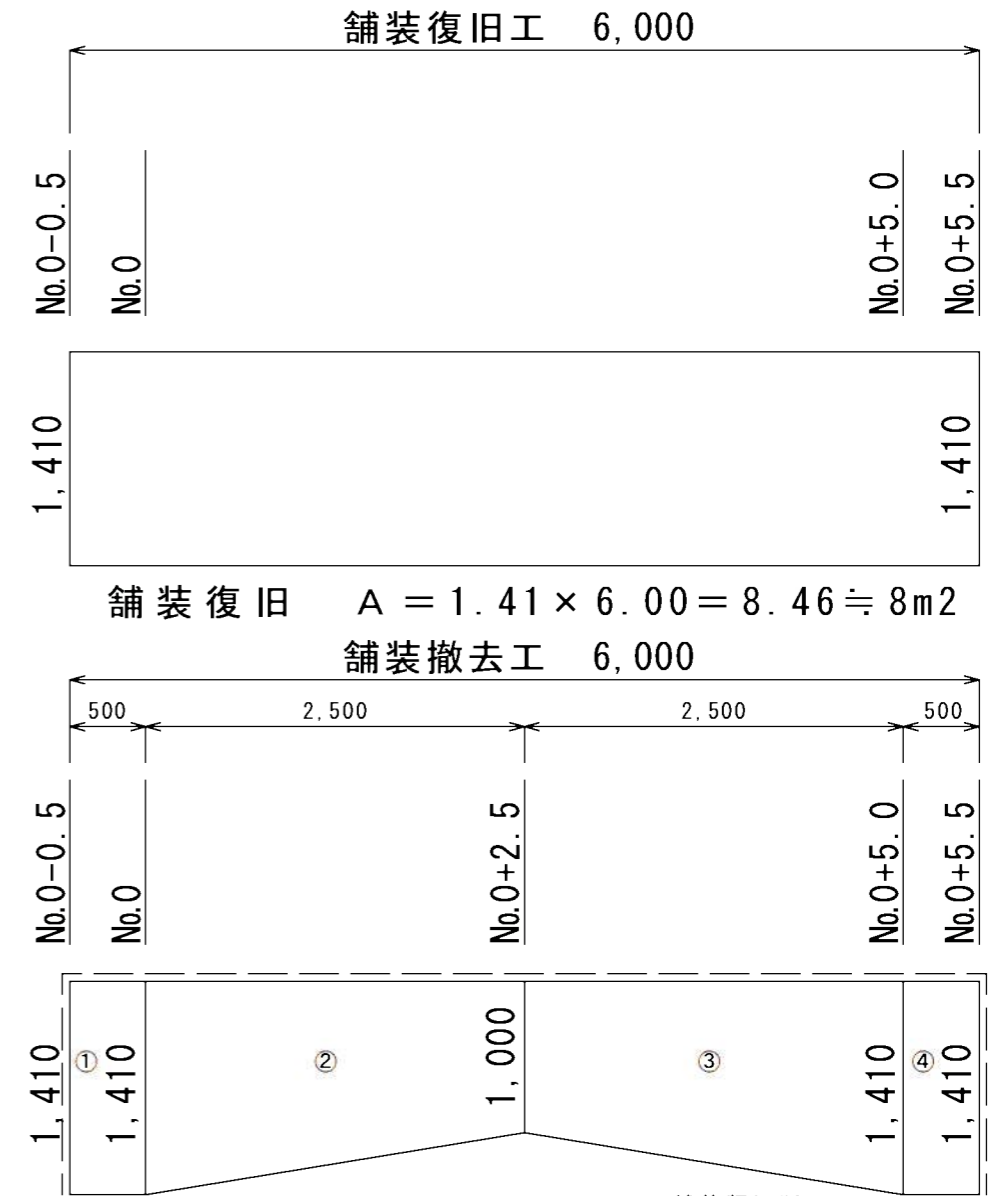
$3.22 \times 0.45 = 1.449$

控除  $0.52 \times 0.10 = 0.052$

$1.449 - 0.052 = 1.397\text{m}^2$

舗装撤去復旧工

S=1/50



舗装撤去

舗装版切断工

①  $1.41 \times 0.50 = 0.71$

②  $(1.41 + 1.00) \div 2 \times 2.50 = 3.01$

③  $(1.41 + 1.00) \div 2 \times 2.50 = 3.01$

④  $1.41 \times 0.50 = 0.71$

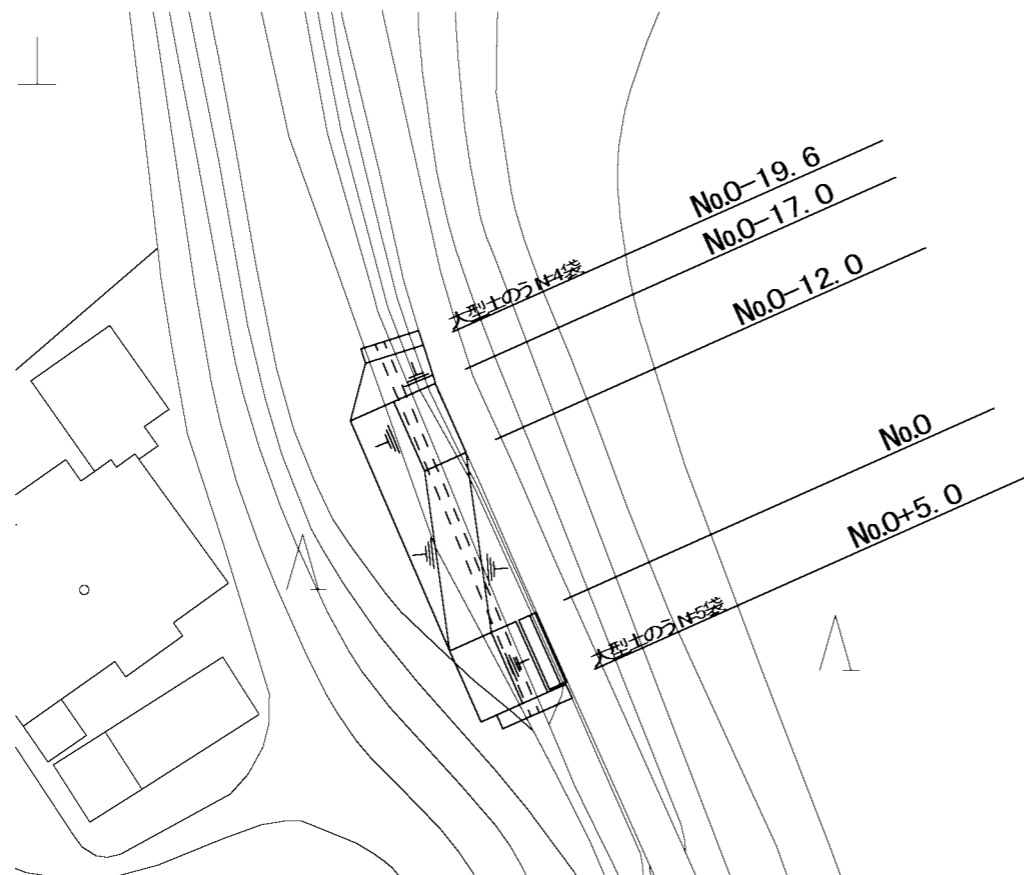
計  $0.7 + 3.01 + 3.01 + 0.71 = 7.44 \div 7\text{m}^2$

$1.41 + 6.00 + 1.41 = 8.82 \div 9.0\text{m}$

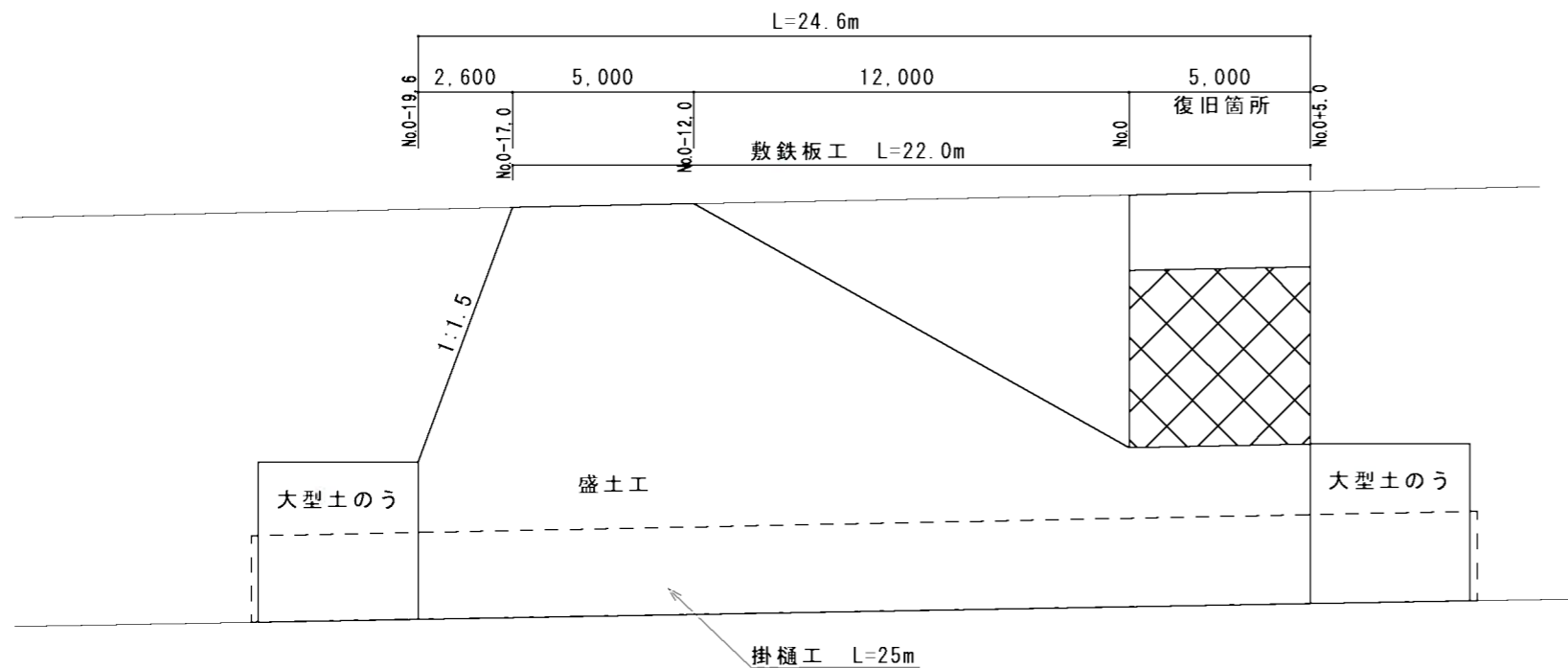
※----- は舗装版切断

工事名	平成29年度 H29国災 第123号 その他市町村道榎野谷線道路災害復旧工事		
図面名	工法図・展開図		
年月日			
縮尺	図示	図面番号	4
事務所名	建設部 建設2課		

# 仮設工平面図 S = 1/500



# 仮設工縦断面図 延長S = 1/200、高さ S = 1/50



# 仮設工概要

- 工事用道路（敷鉄板工） L=22m
- 工事用道路（盛土工） V=200m<sup>3</sup>
- 土留・締切排水工（大型土のう） N=9袋
- 土留・締切排水工（掛樋工） L=25m
- 土留・締切排水工（締切排水工） N=1式

## 盛土工土量計算書

測点	延長	平積	平均	立積
No.0-19.6		4.26		
No.0-17.0	2.60	12.50	8.38	21.78
No.0-12.0	5.00	12.50	12.50	62.50
No.0	12.00	3.33	7.91	94.92
No.0+5.0	5.00	5.18	4.25	21.25
合計	24.60			200.45

## 敷鉄板数量計算書

- 敷鉄板設置撤去  
 $A = 22.0 \times 3.0 = 66.0\text{m}^2$
- 敷鉄板設置撤去枚数  
 $N = 22.0 \div 1.524 = 14.4 \approx 15\text{枚}$
- 敷鉄板設置撤去重量  
 $t = 15 \times 0.802 = 12.03 \approx 12\text{t}$

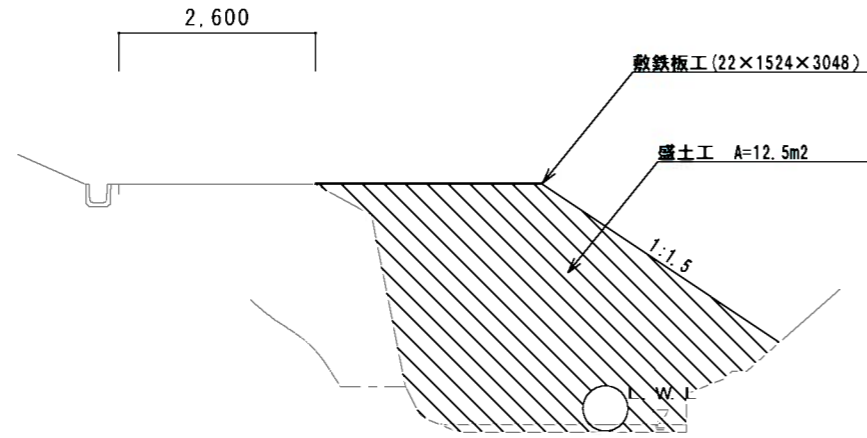
## ガードレール撤去・設置

L = 8.0m

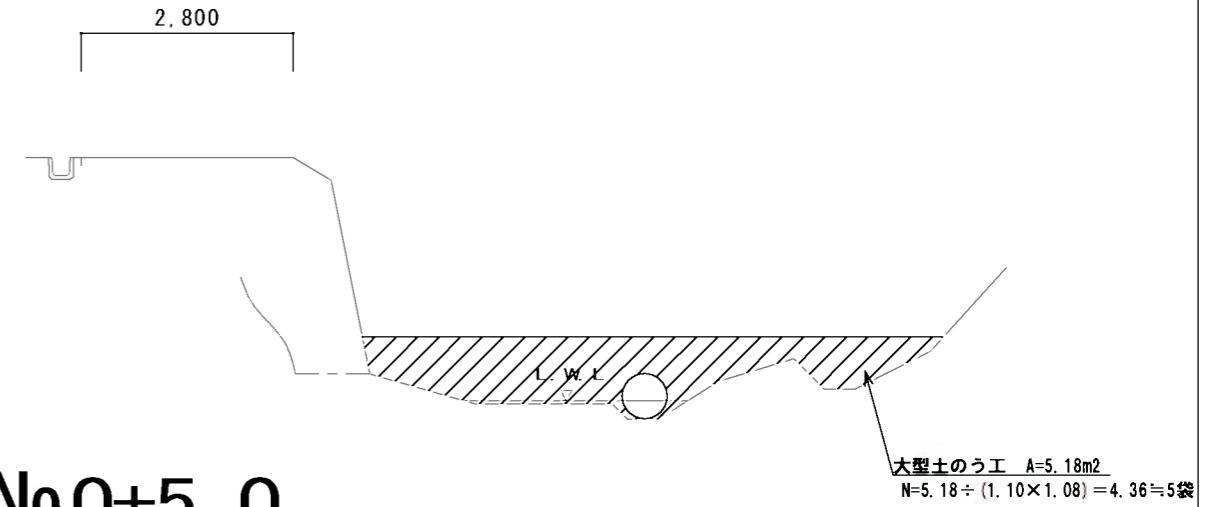
工事名	平成29年度 H29国災 第123号 その他市町村道横野谷線道路災害復旧工事		
図面名	仮設平面図		
年月日			
縮尺	図示	図面番号	5
事務所名	建設部 建設2課		

# 仮設横断面図

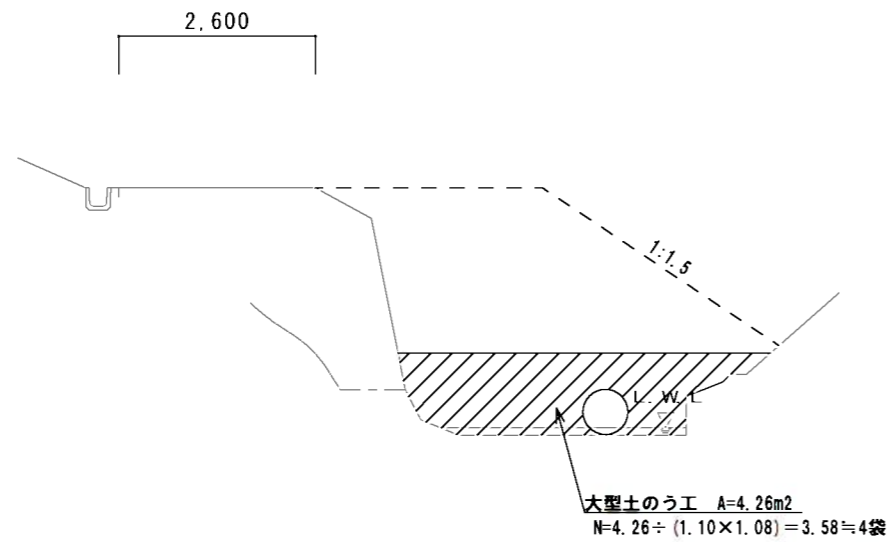
No.0-12.0  
No.0-17.0



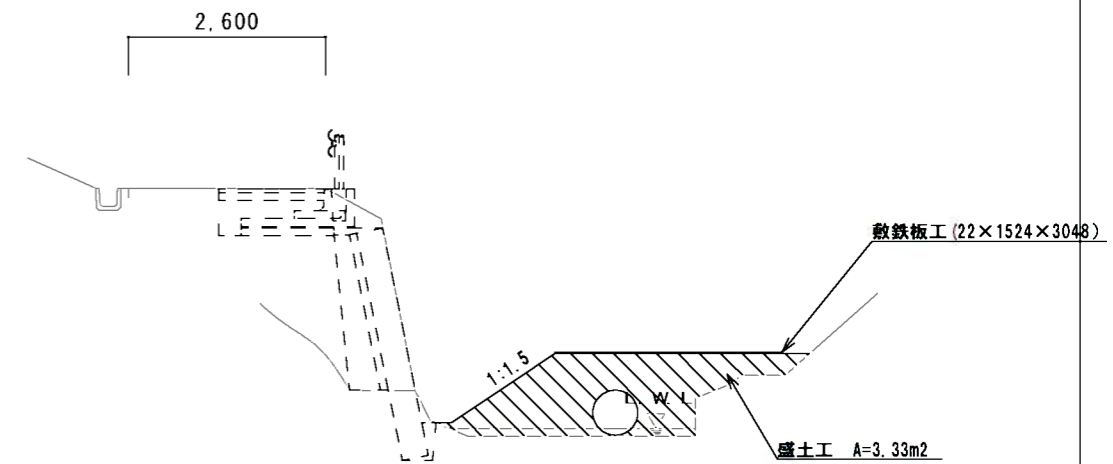
No.0+5.0'



No.0-19.6



No.0+5.0  
No.0



工事名	平成29年度 H29国災 第123号 その他市町村道模野谷線道路災害復旧工事		
図面名	仮設横断面図		
年月日			
縮尺	図示	図面番号	6
事務所名	建設部 建設2課		