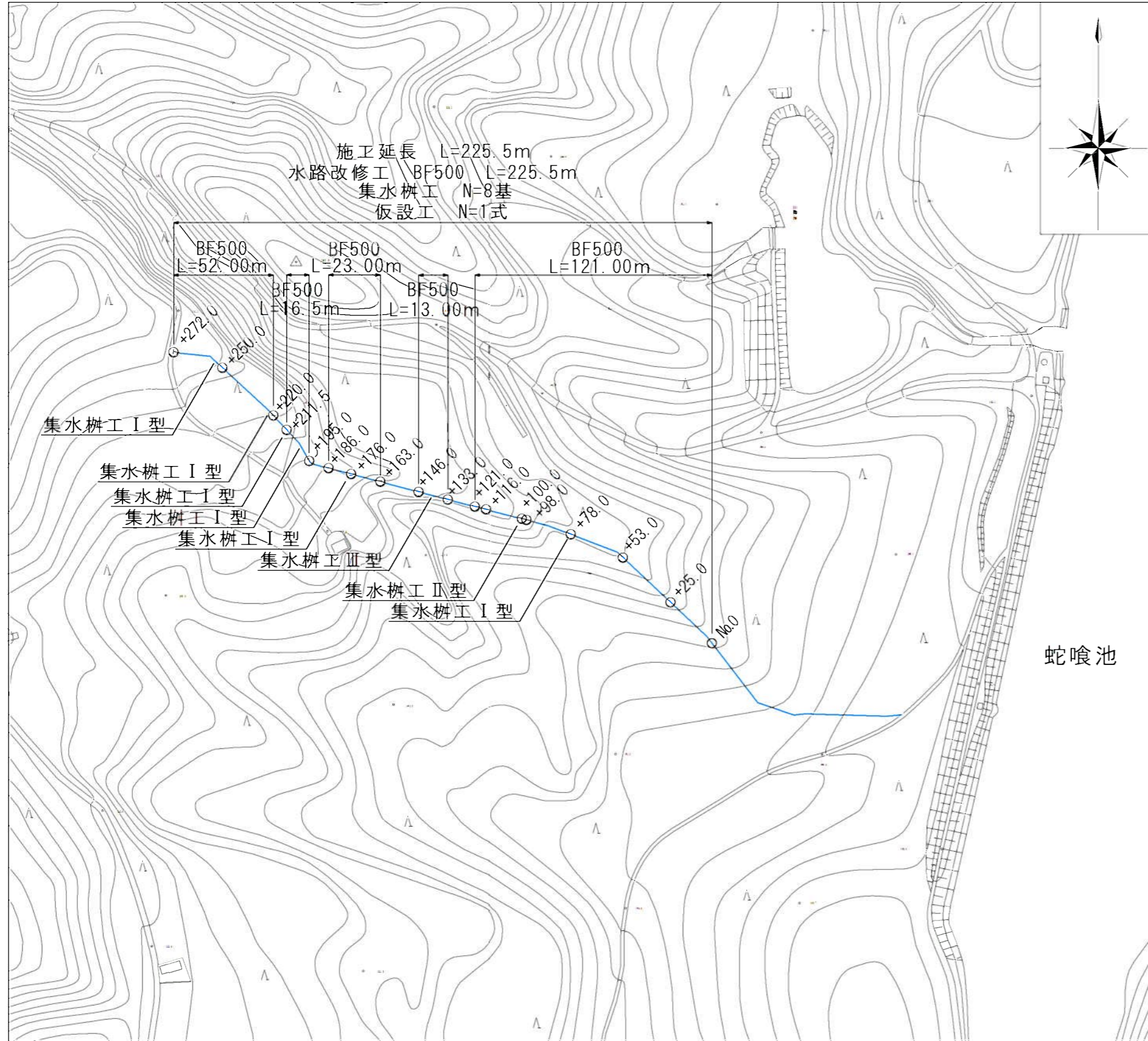


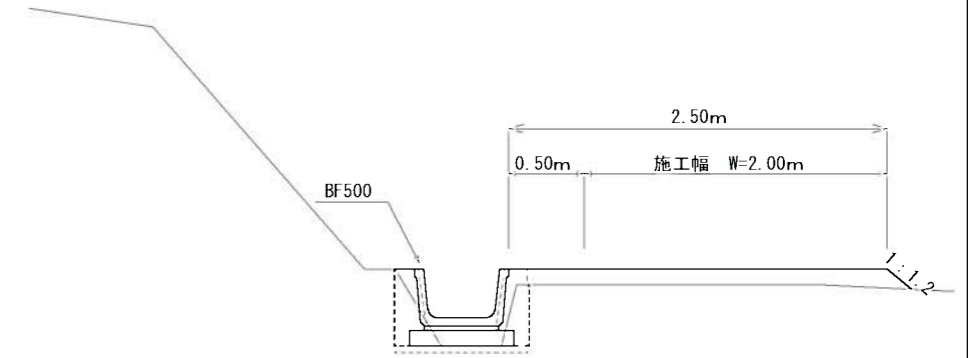
# 計画平面図

S=1:2000

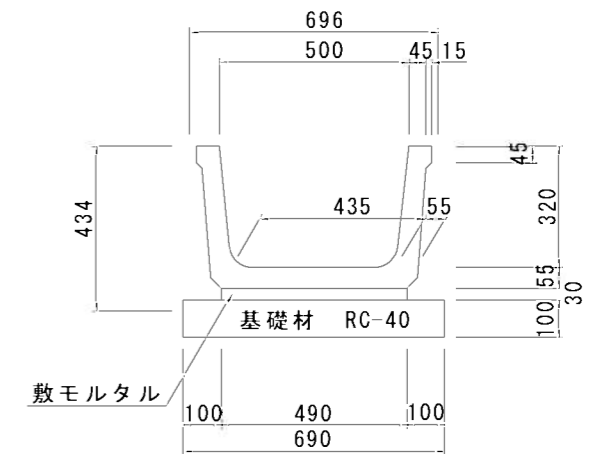


# 工法図

S=1:50



ベンチフリューム II型 500  
S=1:20

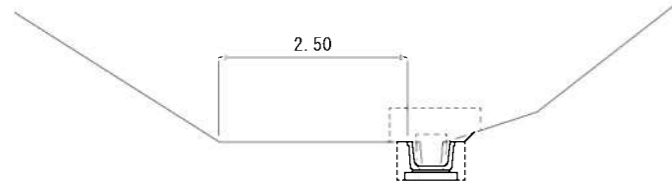


工事名	農地耕作条件改善事業 蛇喰池用水路改修工事		
工事場所	伊賀市 愛田 地内		
図面の称	計画平面図・工法図		
縮尺	図示	設計者	
工種		図面番号	1
伊賀市産業振興部農村整備課			

# 横断図 (1)

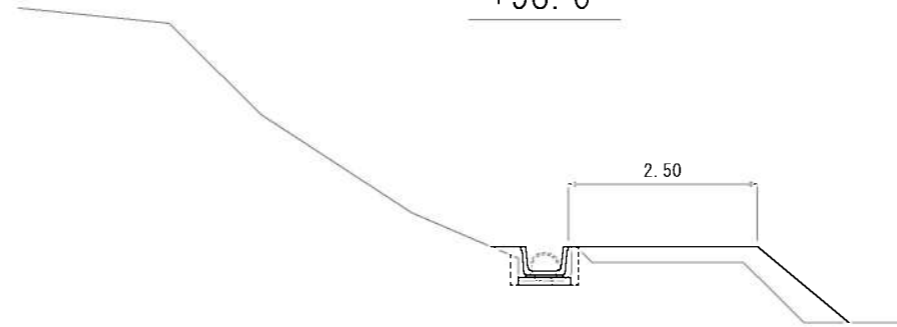
S=1 : 100

No.0



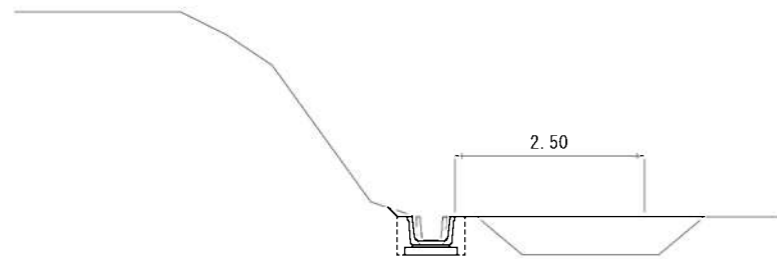
掘削	0.02
床掘	0.31
埋戻	0.15
盛土	0.00

+98.0



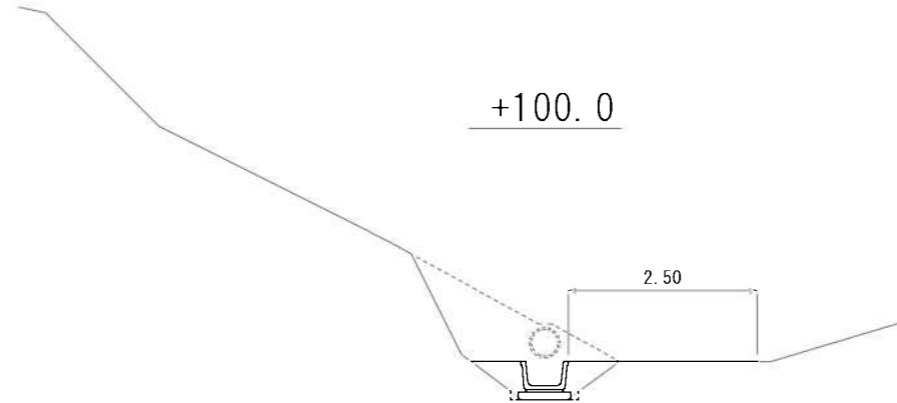
掘削	0.00
床掘	0.07
埋戻	0.17
盛土	0.89

+25.0



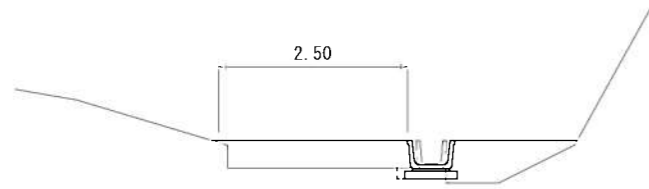
掘削	0.02
床掘	0.31
埋戻	0.15
盛土	1.20

+100.0



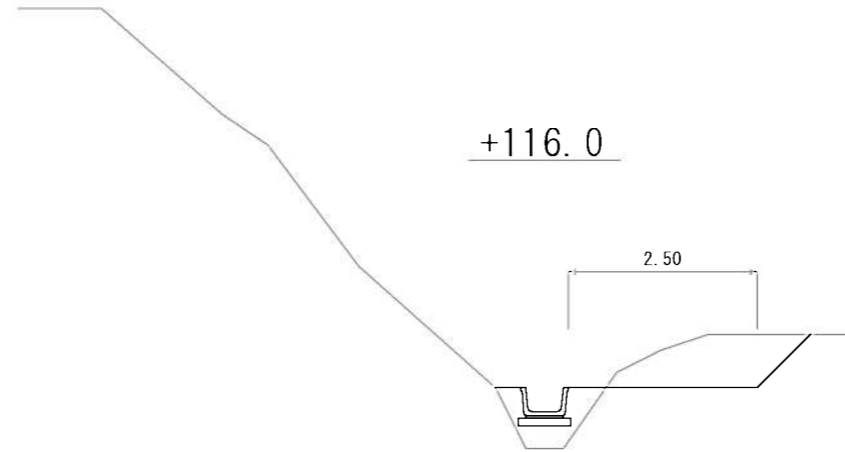
掘削	0.08
床掘	0.39
埋戻	0.08
盛土	0.08

+53.0



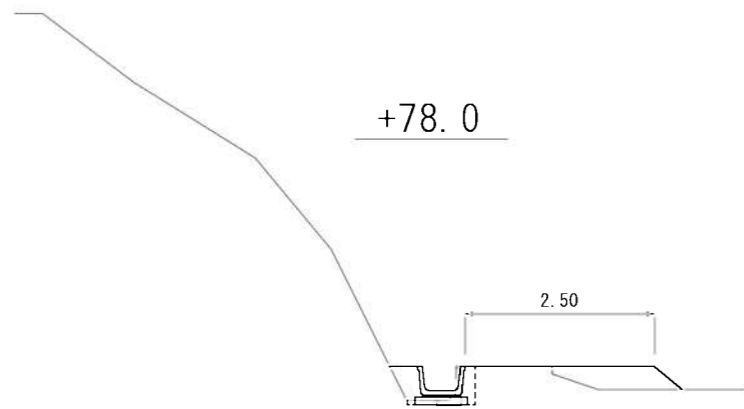
掘削	0.08
床掘	0.39
埋戻	0.02
盛土	1.52

+116.0



掘削	1.29
床掘	0.00
埋戻	0.49
盛土	0.00

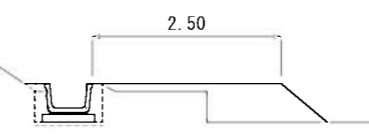
+78.0



掘削	0.00
床掘	0.10
埋戻	0.21
盛土	0.40

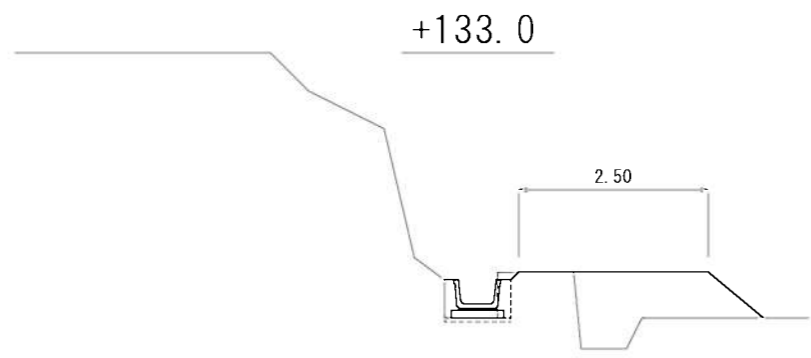
+121.0

掘削	0.00
床掘	0.23
埋戻	0.16
盛土	0.77

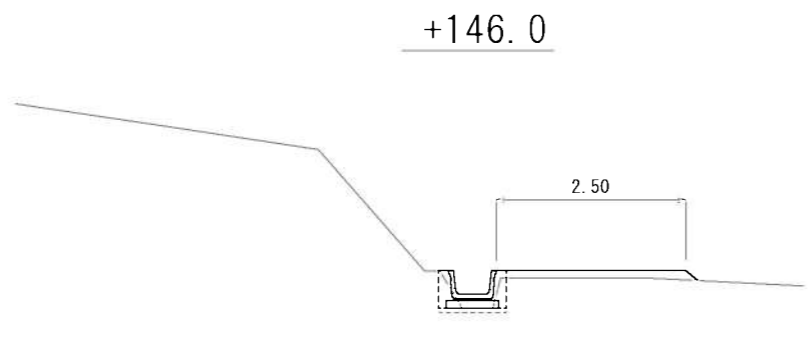


工事名	農地耕作条件改善事業 蛇喰池用水路改修工事		
工事場所	伊賀市 愛田 地内		
図面の名称	横断図 (1)		
縮尺	図示	設計者	
工種		図面番号	2
伊賀市産業振興部農村整備課			

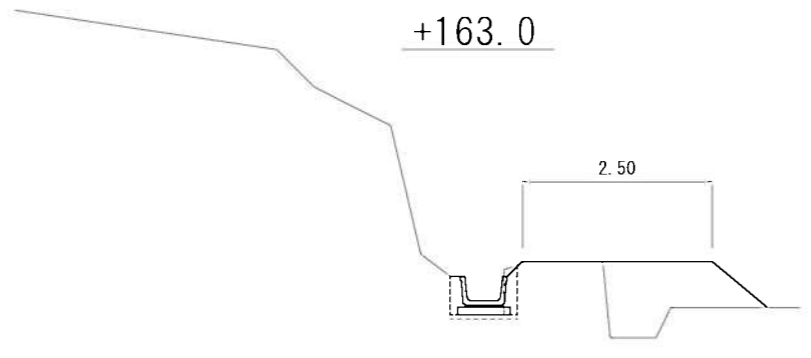
# 横断図 ( 2 )



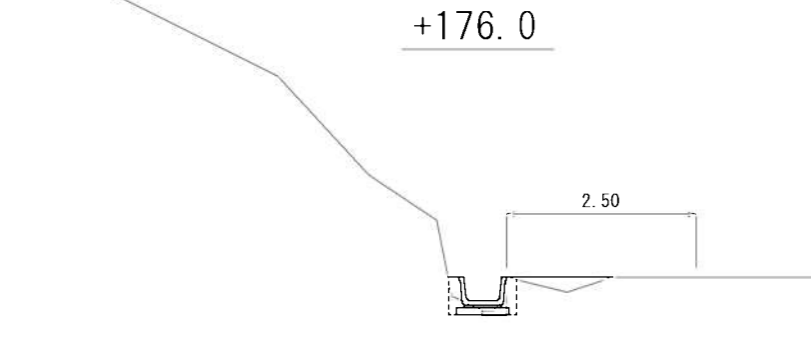
掘削	0.00
床掘	0.08
埋戻	0.22
盛土	1.41



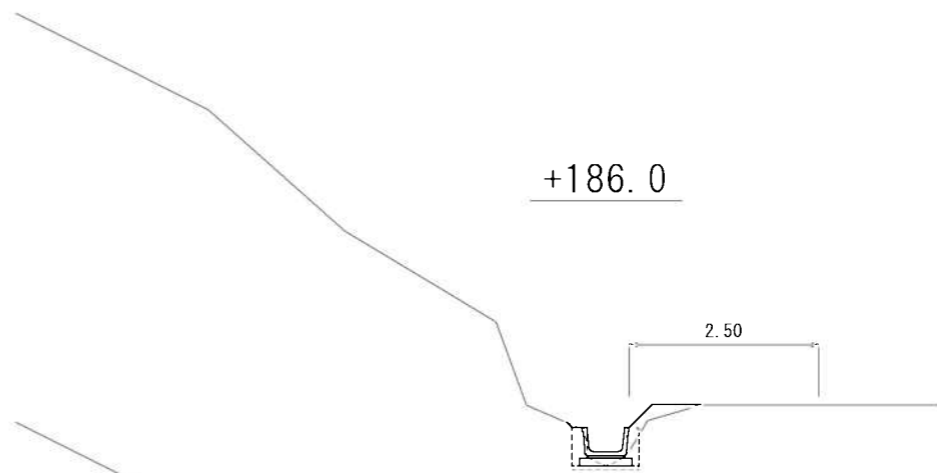
掘削	0.00
床掘	0.14
埋戻	0.15
盛土	0.25



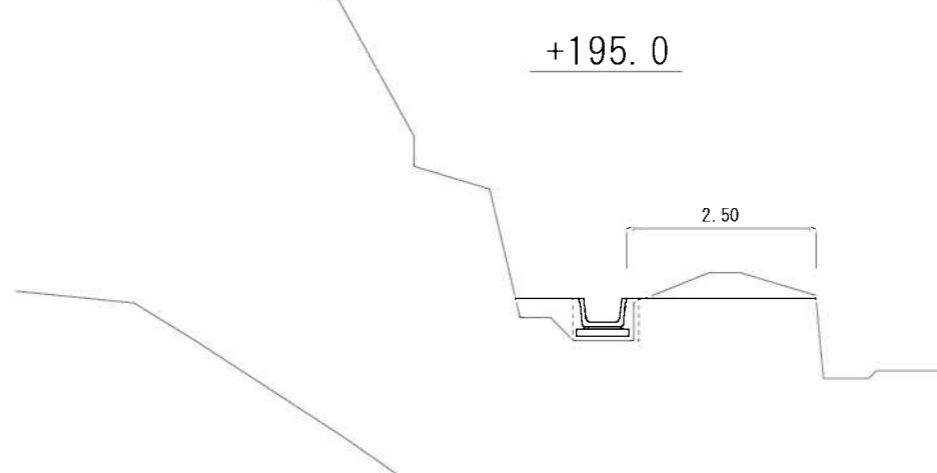
掘削	0.00
床掘	0.39
埋戻	0.16
盛土	1.35



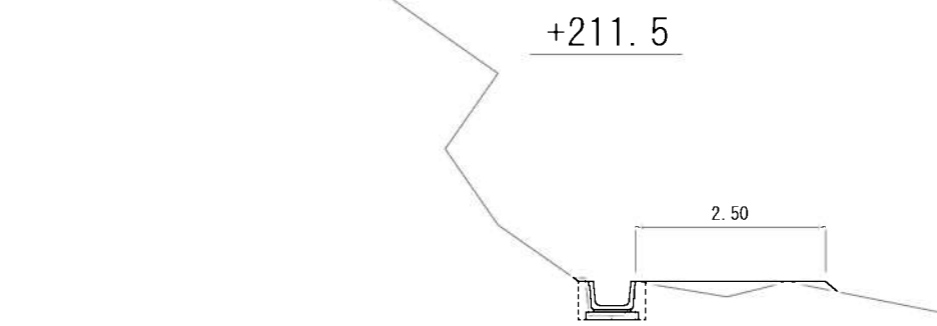
掘削	0.00
床掘	0.14
埋戻	0.15
盛土	0.14



掘削	0.01
床掘	0.18
埋戻	0.15
盛土	0.10

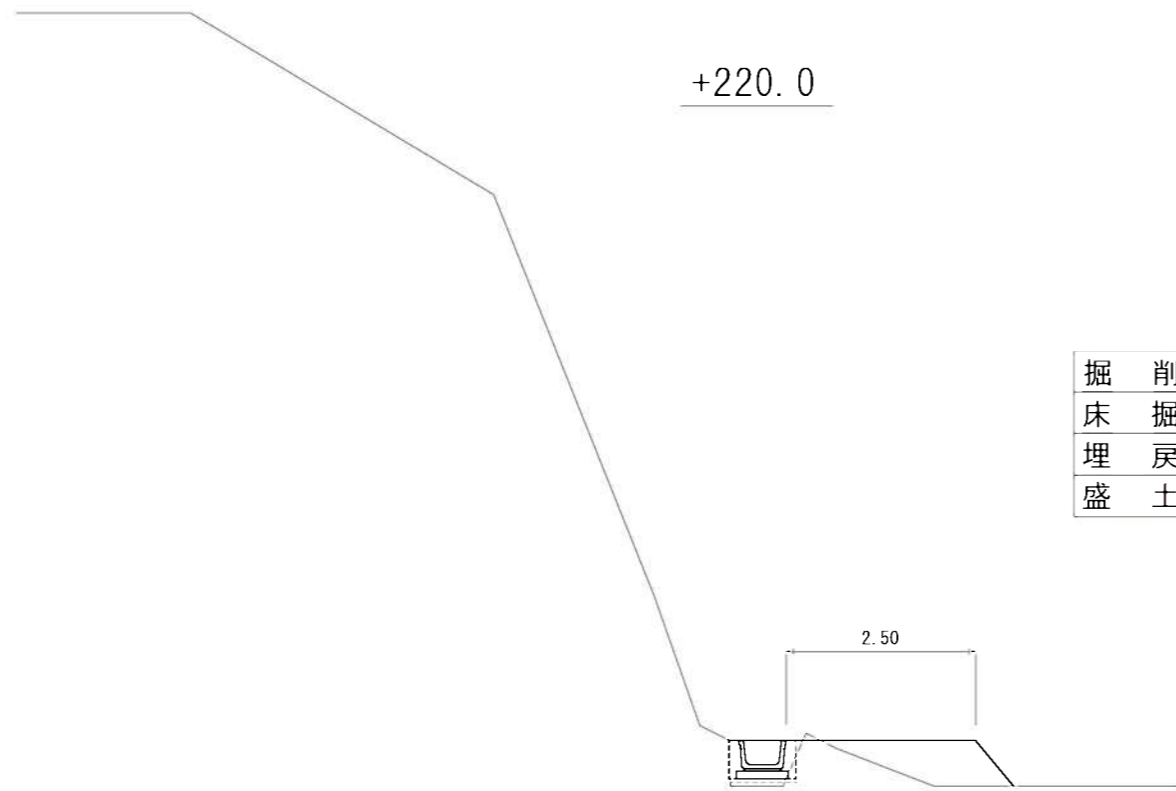


掘削	0.49
床掘	0.39
埋戻	0.41
盛土	0.00

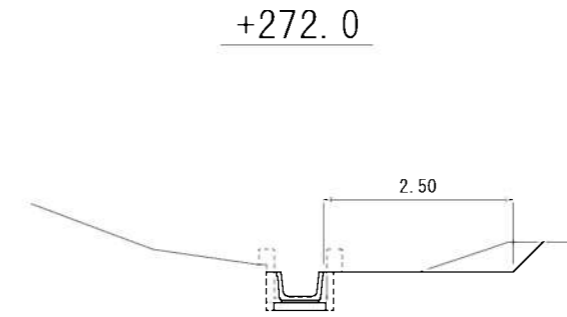


掘削	0.08
床掘	0.14
埋戻	0.15
盛土	0.23

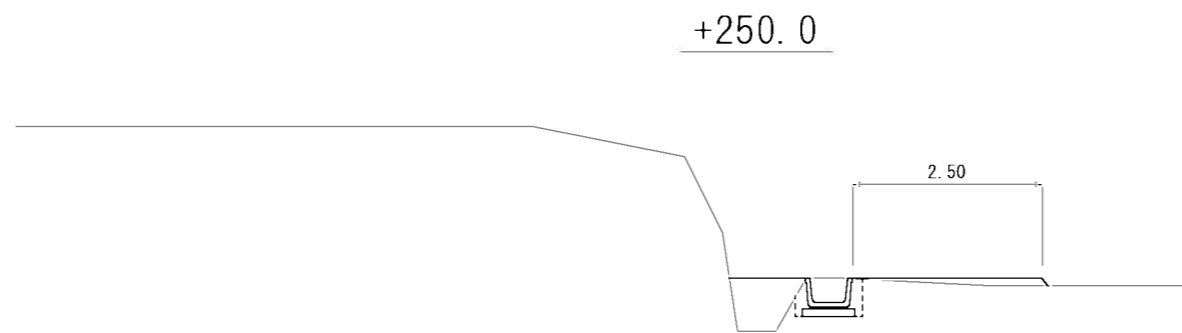
工事名	農地耕作条件改善事業 蛇喰池用水路改修工事		
工事場所	伊賀市 愛田 地内		
図面の名称	横断図 ( 2 )		
縮尺	図示	設計者	
工種		図面番号	3
伊賀市産業振興部農村整備課			



掘削	0.12
床掘	0.02
埋戻	0.23
盛土	0.94



掘削	0.34
床掘	0.13
埋戻	0.15
盛土	0.00



掘削	0.00
床掘	0.43
埋戻	0.66
盛土	0.17

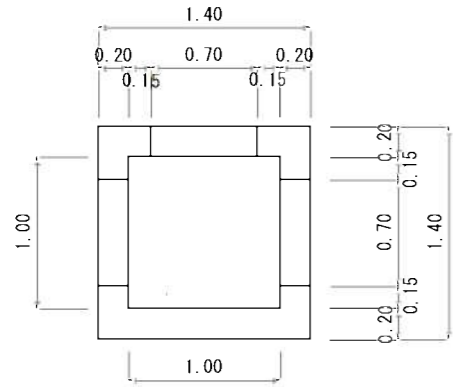
工事名	農地耕作条件改善事業 蛇喰池用水路改修工事		
工事場所	伊賀市 愛田 地内		
図面の名称	横断図(3)		
縮尺	図示	設計者	
工種		図面番号	4
伊賀市産業振興部農村整備課			



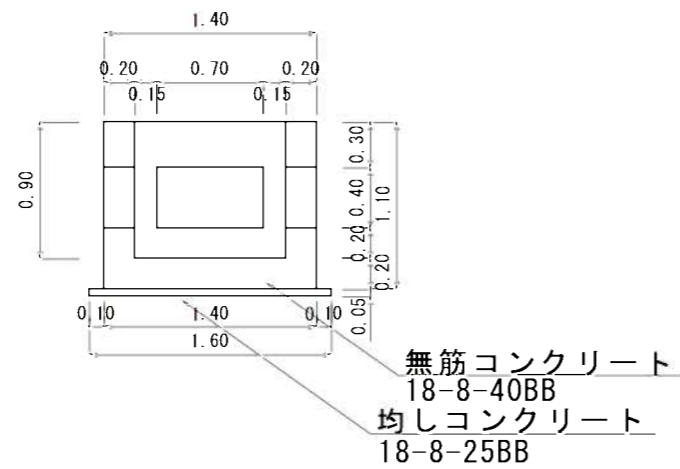
## 集水柵工 I 型

S=1/50

### 平面図



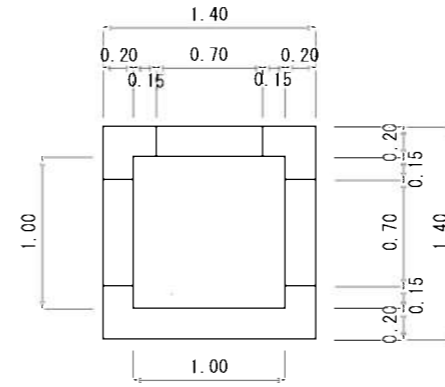
### 断面図



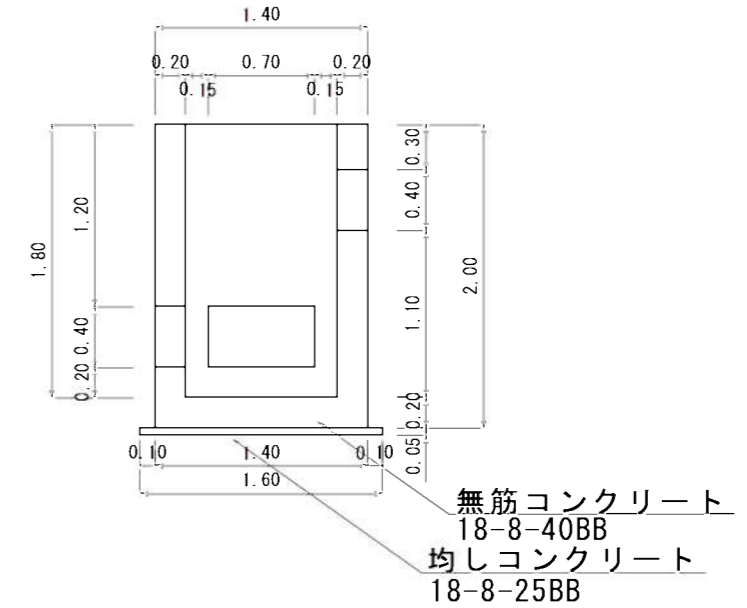
## 集水柵工 II 型

S=1/50

### 平面図



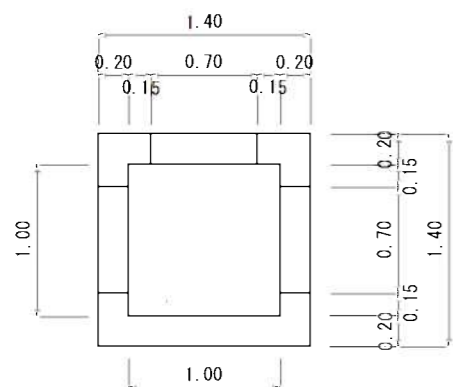
### 断面図



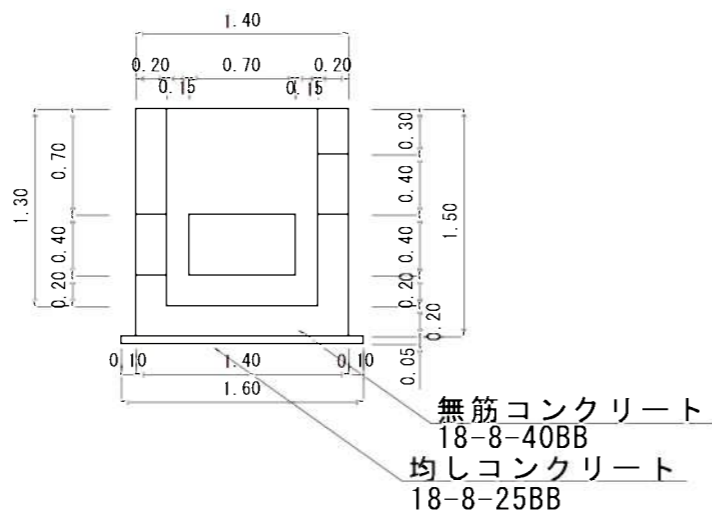
## 集水柵工 I 型

S=1/50

### 平面図

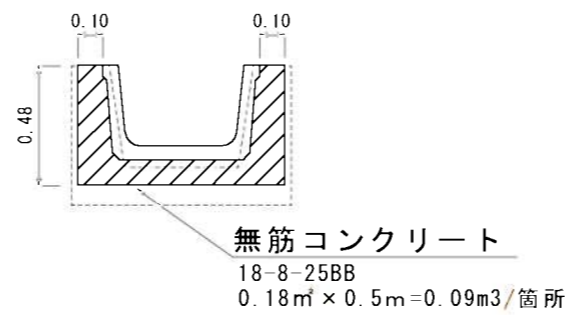


### 断面図



## 接続工

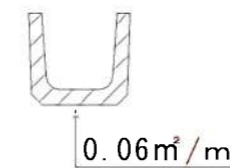
S=1/30



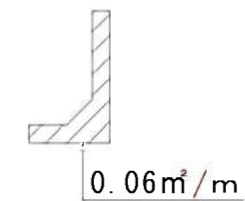
## 取壊工

S=1/30

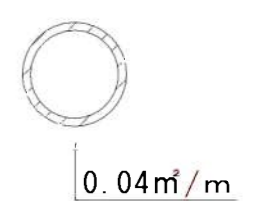
U-300



L型水路



HPφ350



工事名	農地耕作条件改善事業 蛇喰池用水路改修工事		
工事場所	伊賀市 愛田 地内		
図面の名称	各種 工法図		
縮尺	図示	設計者	
工種		図面番号	5
伊賀市産業振興部農村整備課			