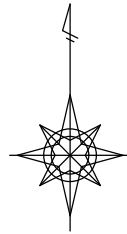
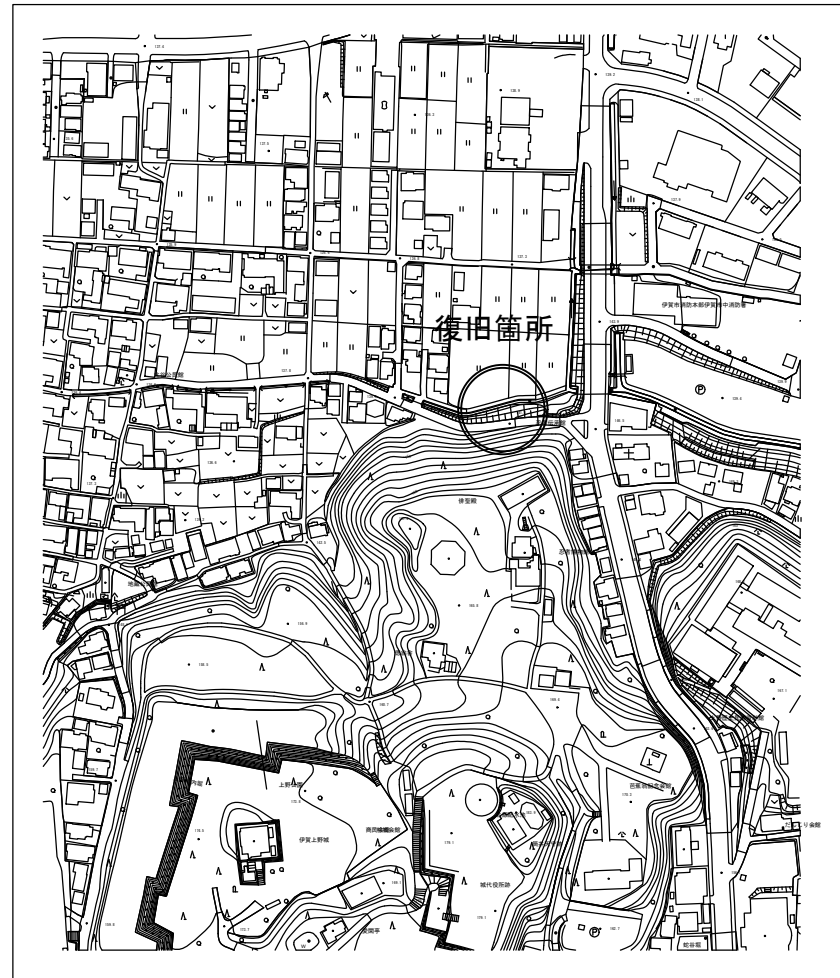
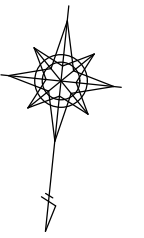


位置図 S=1:2500



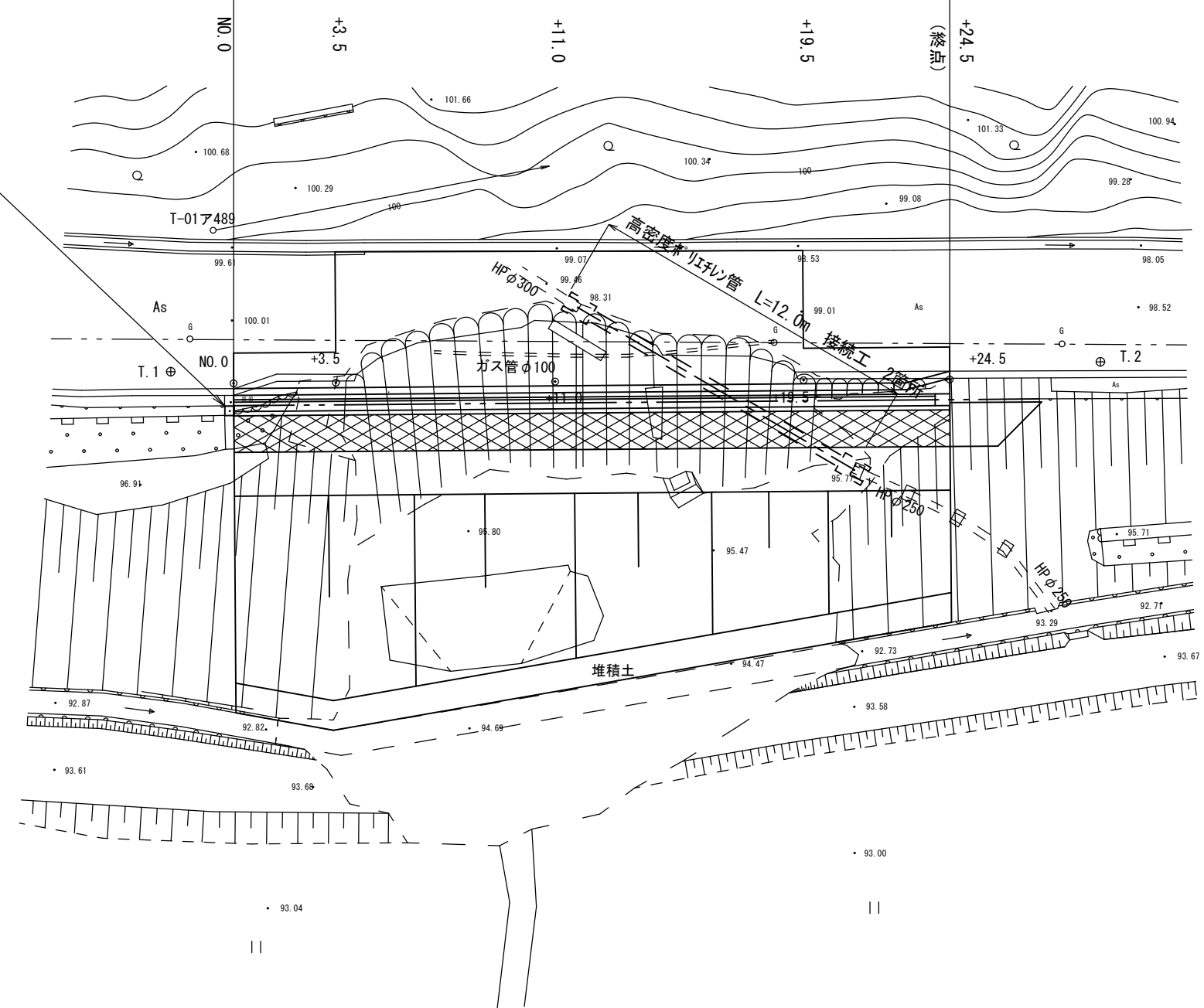
KBM. 1=100.000

平面図 S=1:100

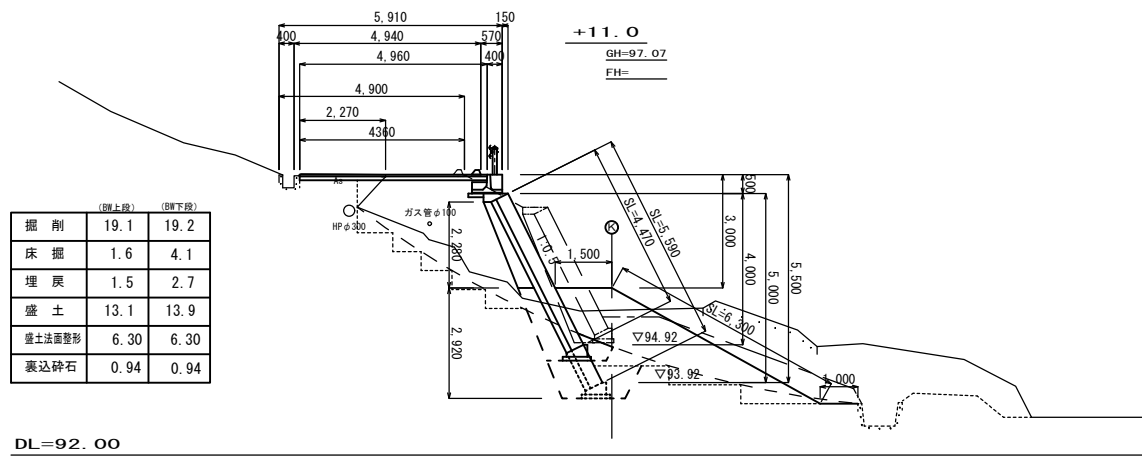


復旧延長 L=24.5m 道路幅員 W=4.9~6.0m

コンクリートロック積 A=116m² 基礎工 L=24.2m、天端工 L=24.2m、小口止工 N=1基
 ガードレール L=24m、ガードレール基礎 L=24m、固定工 1箇所
 高密度ポリエチレン管 L=12.0m 接続工 2箇所
 表層工 A=88m²、路盤工 A=88m²、アスカフ L=24.5m
 取付工 A=9.6m²

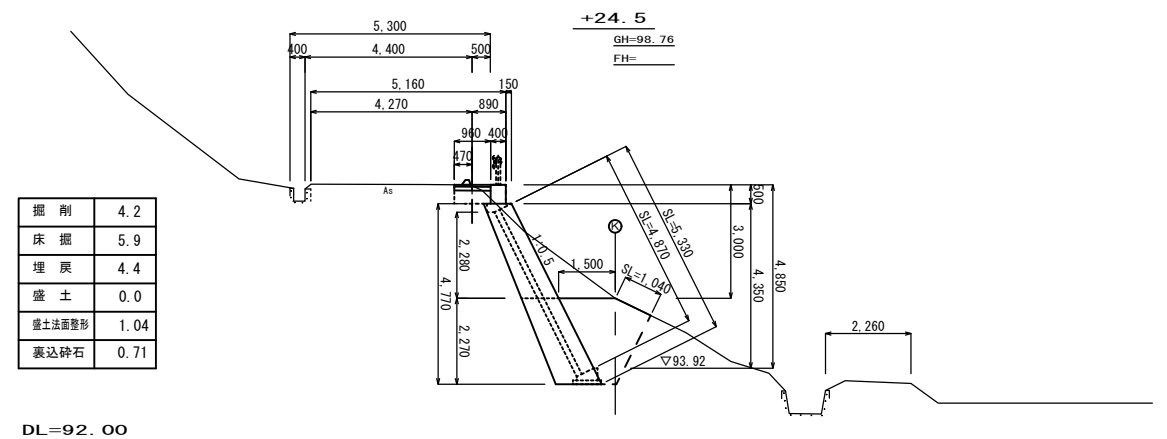


工事名	平成29年度 H29国災 1級市道東丸ノ内小田線道路災害復旧工事		
図面名	平面図		
年月日			
尺度	1:100	図面番号	1
会社名	※図面サイズ A1		
事業者名	伊賀市建設部建設1課		



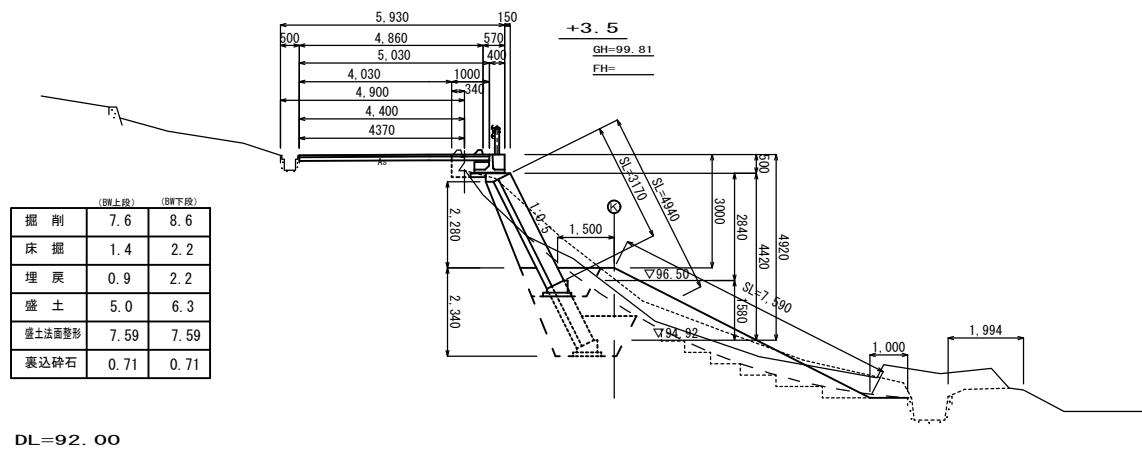
	(掘上段)	(掘下段)
掘削	19.1	19.2
床掘	1.6	4.1
埋戻	1.5	2.7
盛土	13.1	13.9
盛土法面整形	6.30	6.30
表込砕石	0.94	0.94

DL=92.00



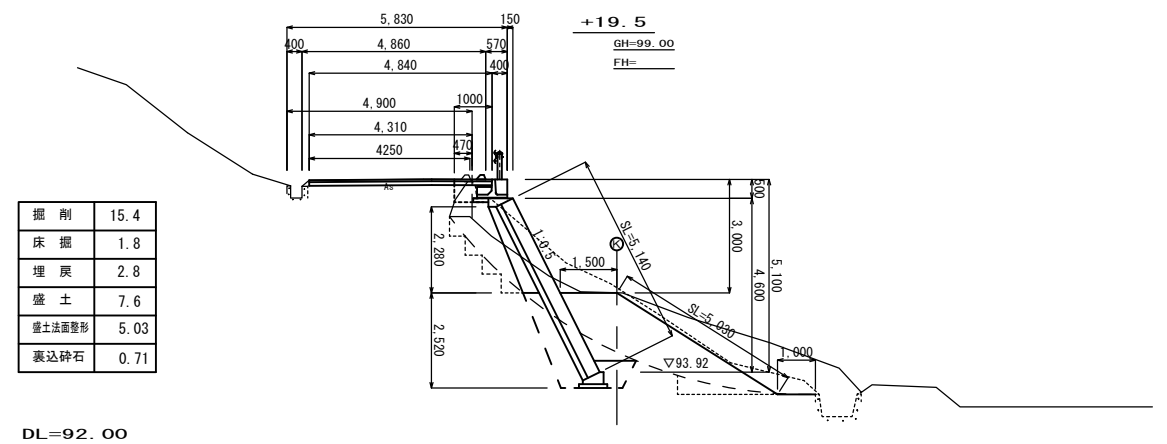
掘削	4.2
床掘	5.9
埋戻	4.4
盛土	0.0
盛土法面整形	1.04
表込砕石	0.71

DL=92.00



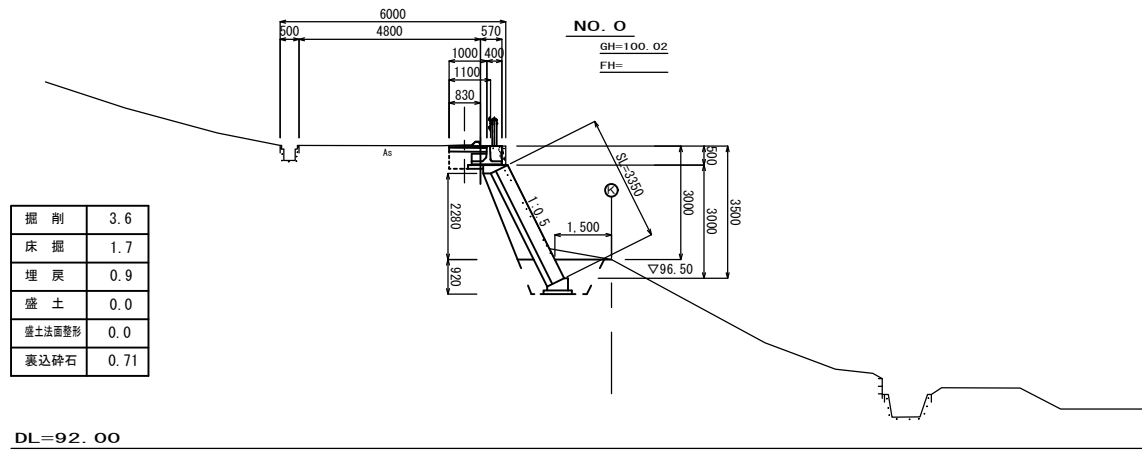
	(掘上段)	(掘下段)
掘削	7.6	8.6
床掘	1.4	2.2
埋戻	0.9	2.2
盛土	5.0	6.3
盛土法面整形	7.59	7.59
表込砕石	0.71	0.71

DL=92.00



掘削	15.4
床掘	1.8
埋戻	2.8
盛土	7.6
盛土法面整形	5.03
表込砕石	0.71

DL=92.00

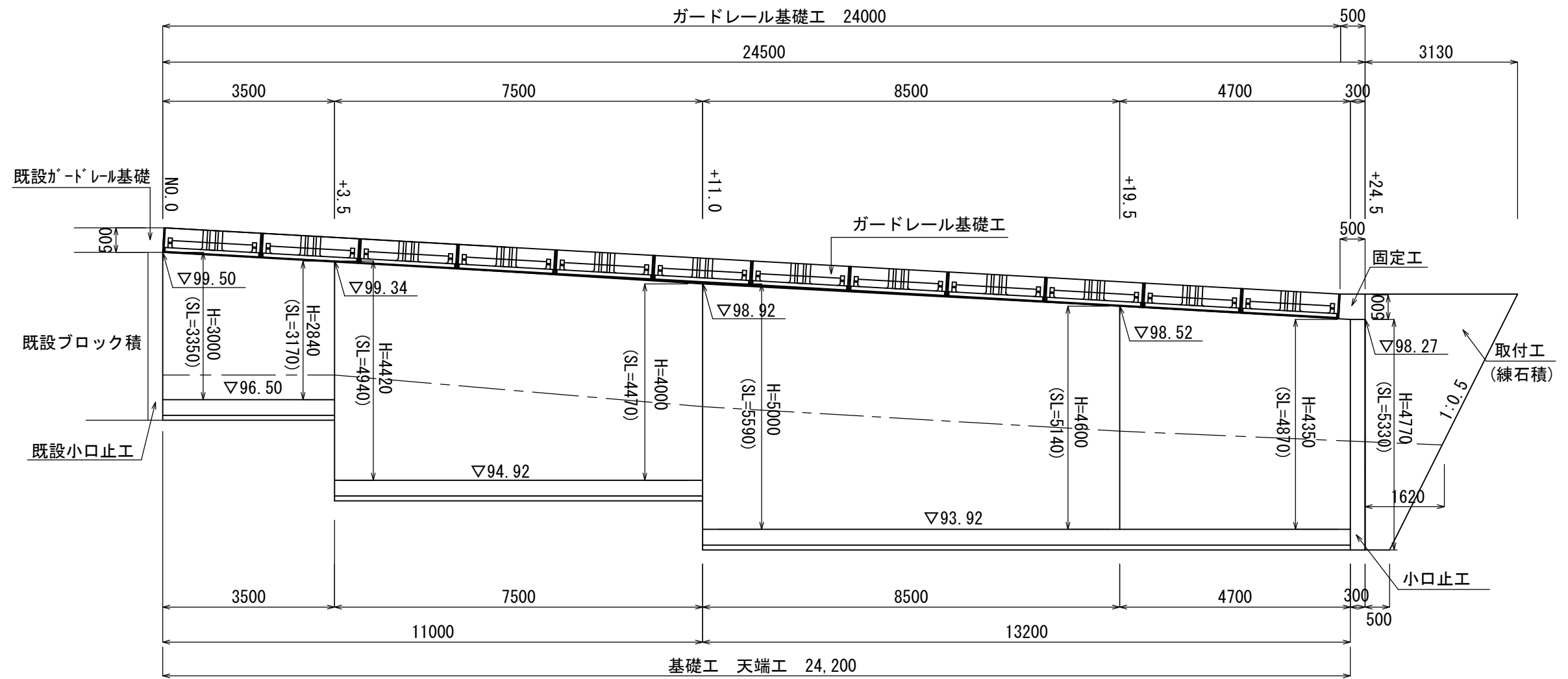


掘削	3.6
床掘	1.7
埋戻	0.9
盛土	0.0
盛土法面整形	0.0
表込砕石	0.71

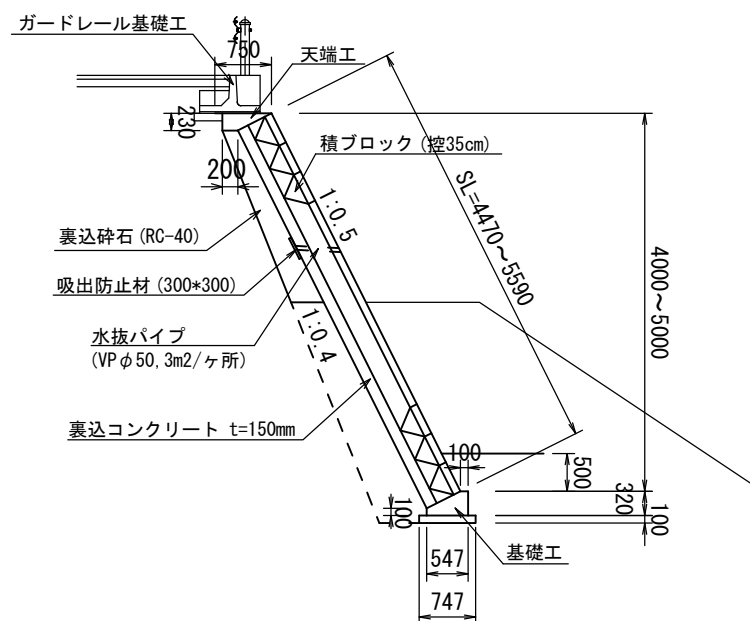
DL=92.00

工事名	平成29年度 H29国災 1級市道東丸ノ内小田線道路災害復旧工事		
図面名	横断図		
年月日			
尺度	1:100	図面番号	2
会社名	※図面サイズ A1		
事業者名	伊賀市建設部建設1課		

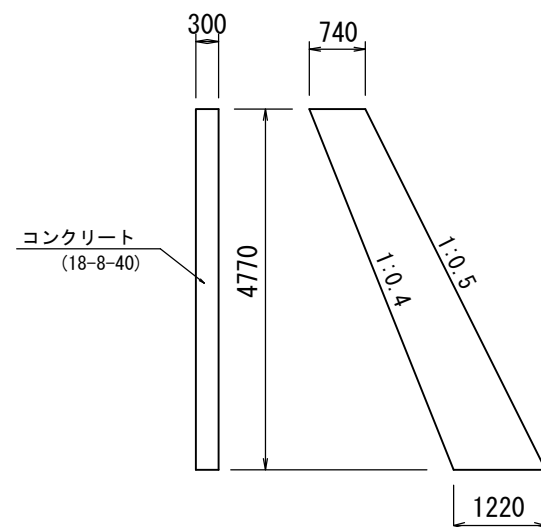
ブロック積工 正面図 S=1:50



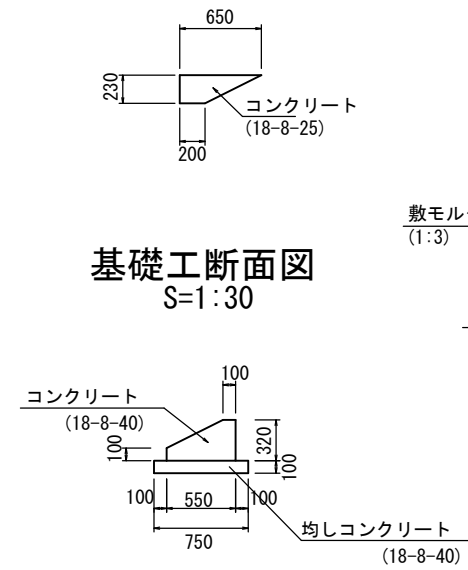
標準断面図 S=1:50



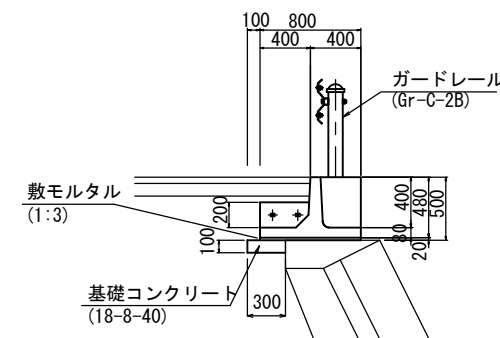
小口止工標準断面図 S=1:50



天端工断面図 S=1:30

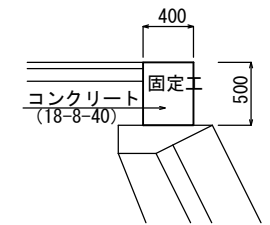


基礎工断面図 S=1:30



ガードレール基礎工 S=1:30

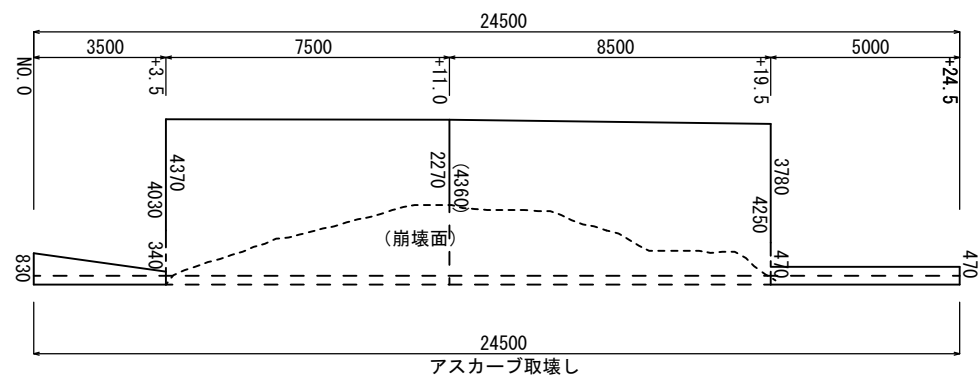
固定工 S=1:30



工事名	平成29年度 H29国災 1級市道東丸ノ内小田線道路災害復旧工事		
図面名	工法図		
年月日			
尺度	1:100	図面番号	3
会社名	※図面サイズ A1		
事業者名	伊賀市建設部建設1課		

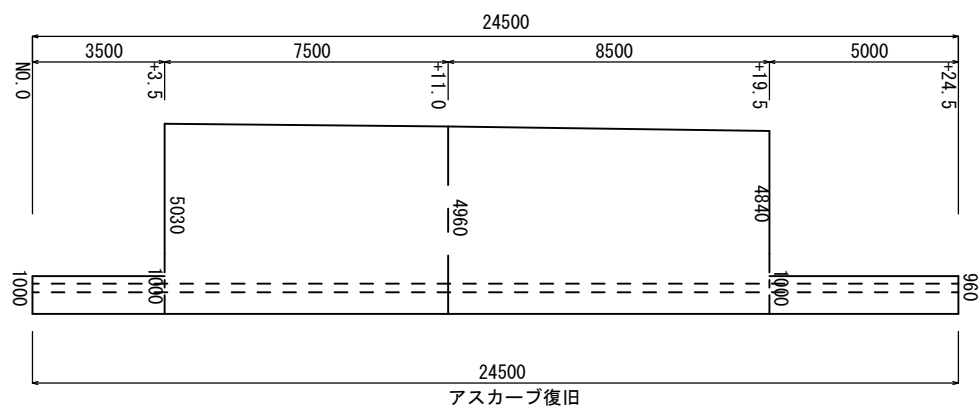
アスファルト舗装版取り壊し工 展開図

S=1:100



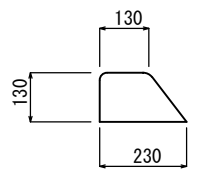
アスファルト舗装工 展開図

S=1:100



アスカープ

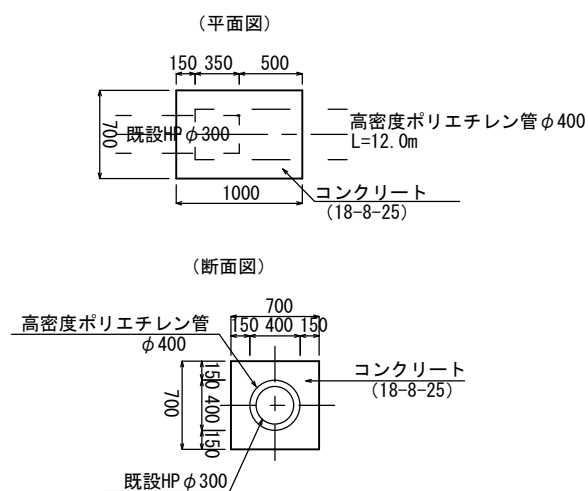
S=1:10



断面積A=0.023m²

接続工

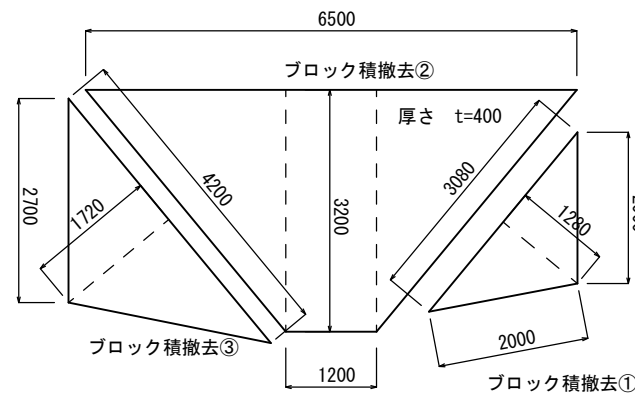
S=1:30



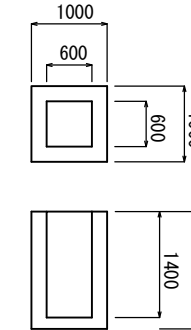
取り壊し工

S=1:50

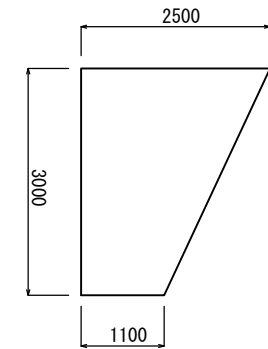
ブロック積 (無筋Co) 控え45cm



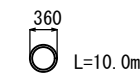
現場打柵 (無筋Co)



練石積み (控え30cm)



ヒューム管φ300 (鉄筋Co)



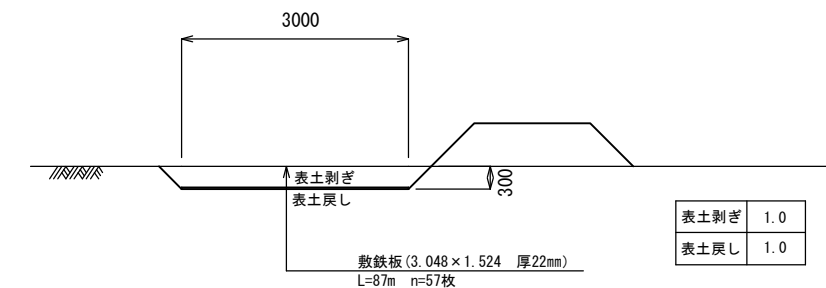
仮設平面図

S=1:1000



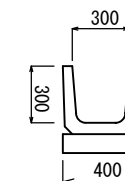
工事中道路工法図

S=1:50



U-300布設替

S=1:20



工事名	平成29年度 H29国災 1級市道東丸ノ内小田線道路災害復旧工事		
図面名	各種工法図		
年月日			
尺度	1:100	図面番号	4
会社名	※図面サイズ A1		
事業者名	伊賀市建設部建設1課		