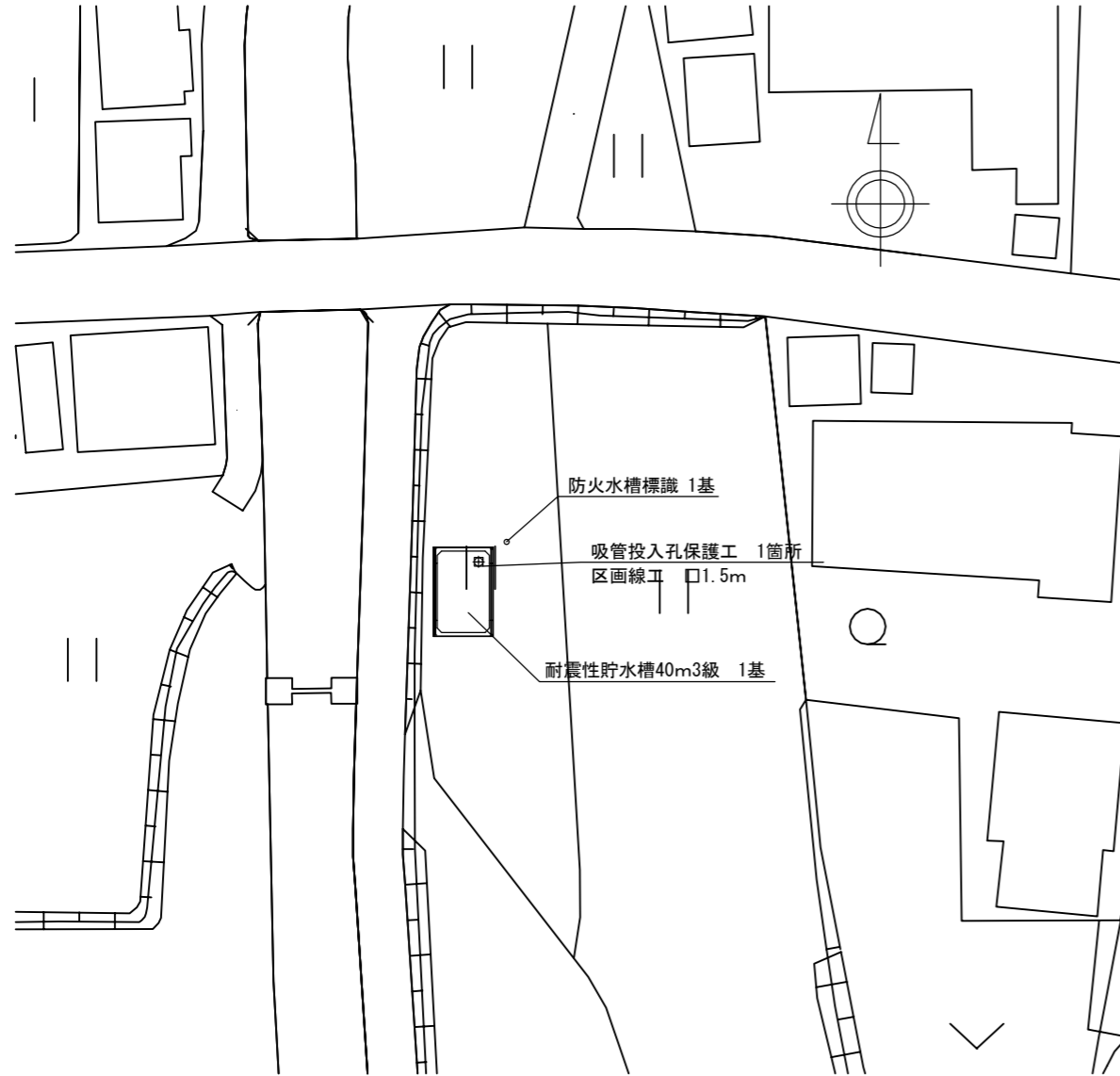


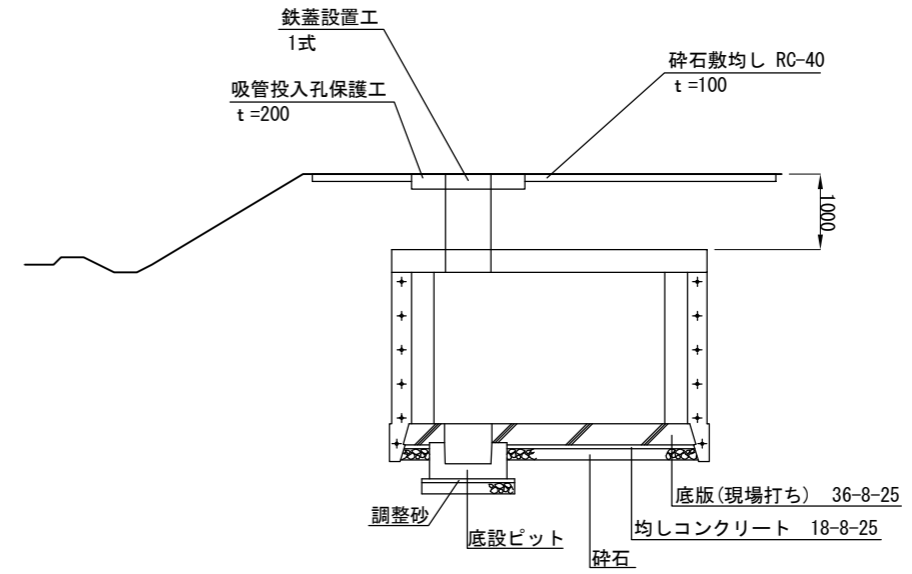
平面図

S=1/500



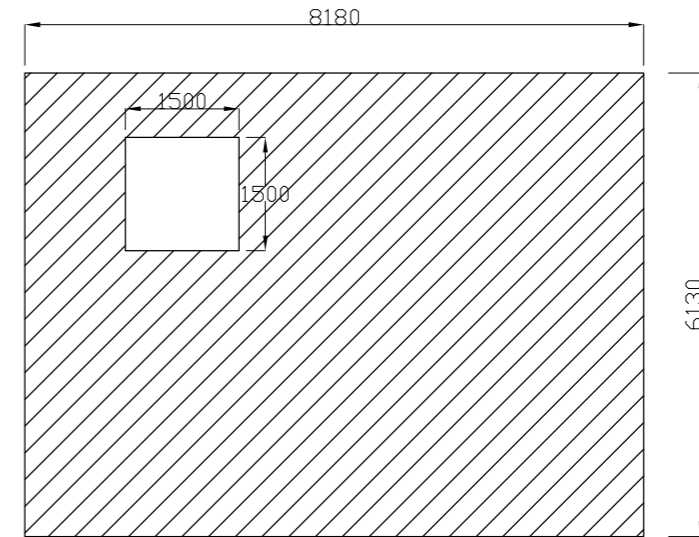
標準工法 断面図

S=1/100



砕石敷均し 展開図

S=1/100

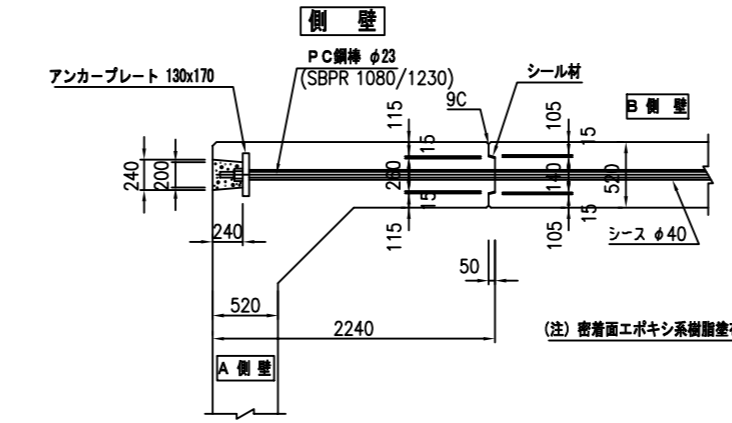
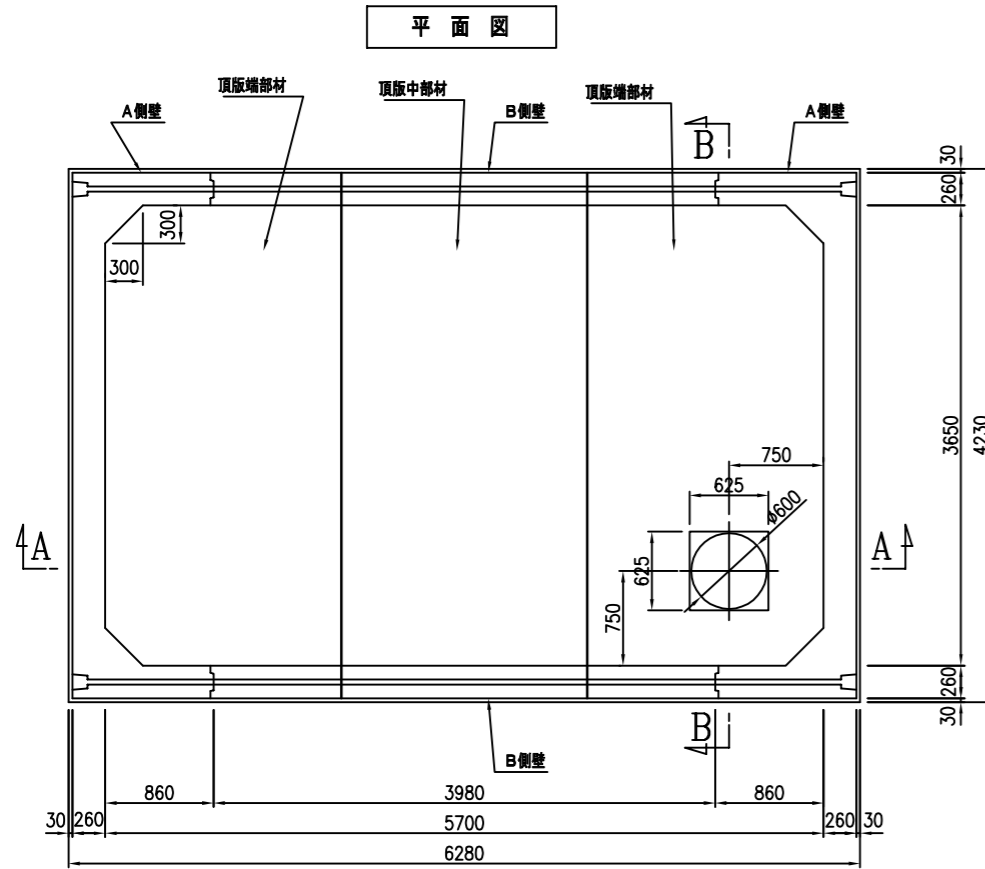


砕石敷均し $A = 6.13 \times 8.18 - 2.25 = 47.9m^2$

吸管投入孔保護工控除 $A = 1.5 \times 1.5 = 2.25m^2$

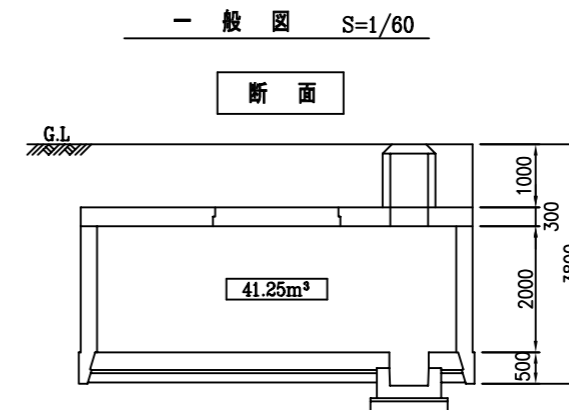
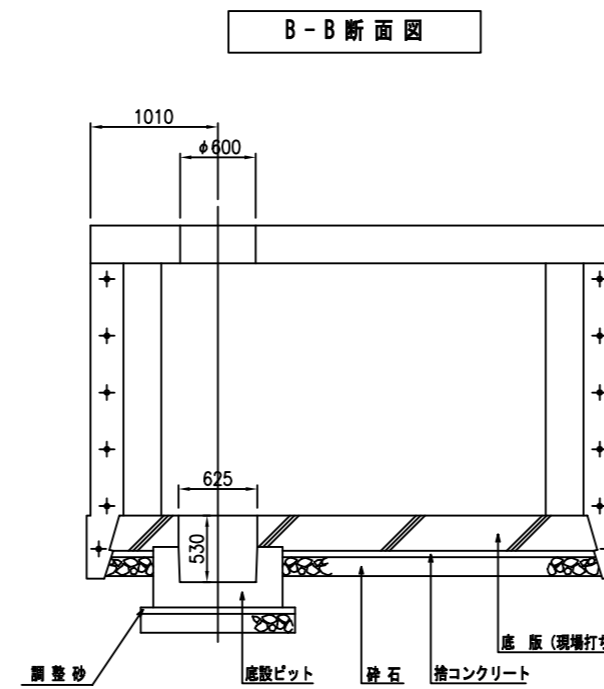
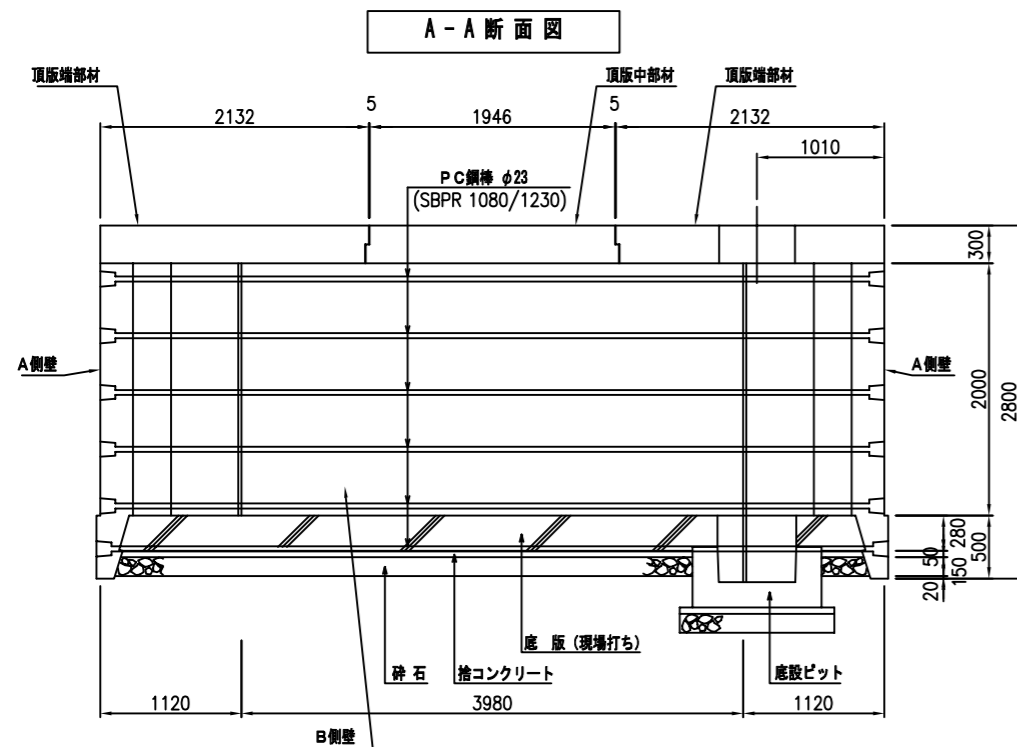
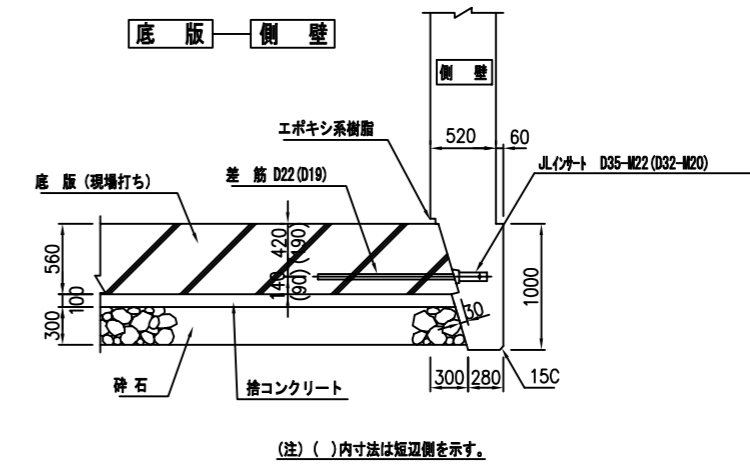
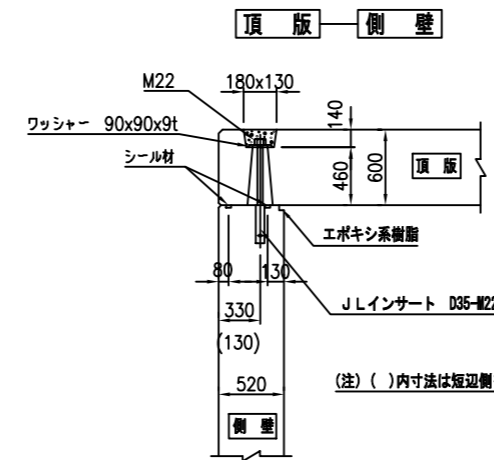
条件 土被り1.0m

工事名	平成29年度 東高倉地区耐震性貯水槽新設工事		
図面名	平面図、断面図		
縮尺	図示	図面番号	1
会社名			
事務所名	建設部建設1課		



PC鋼棒 (SBPR1080/1230)
C種1号 23mm 緊張力 P=350.0 (kN/p)

PC鋼棒			
部材	数量	長さ(m)	重量(kgf)
φ23	10	6.17	61.70
	2	6.20	12.40



製品重量 (主部材)

部材	数量	単重 kg	重量 kg
頂版 端部材	2	6620	13240
頂版 中部材	1	6190	6190
側壁 A側壁	2	9650	19300
側壁 B側壁	2	6190	12380
計	7	—	51110

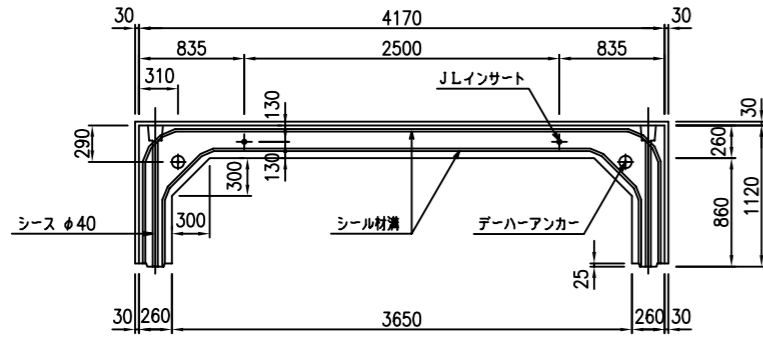
活荷重 T-25

(参考図)

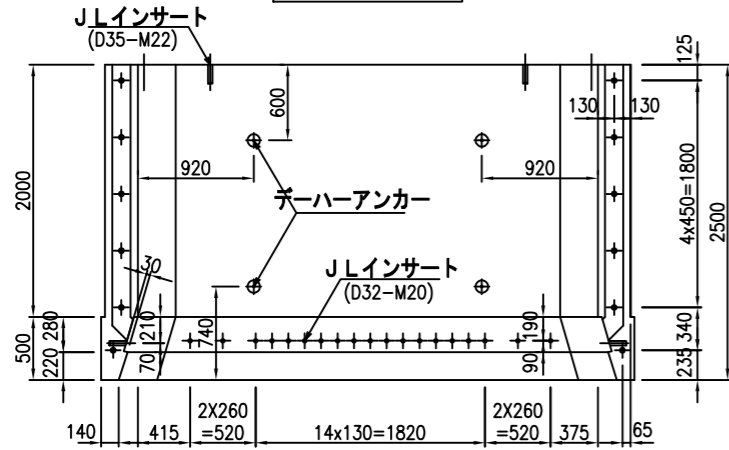
工事名	平成29年度 東高倉地区耐震性貯水槽新設工事		
図面名	全体構造図、連結詳細図		
縮尺	1/60	図面番号	2
会社名			
事務所名	建設部建設1課		

A 側壁

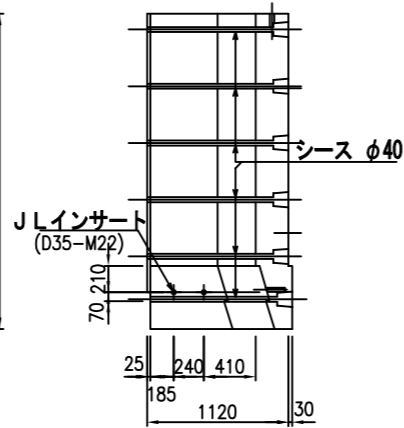
平面図



正面図

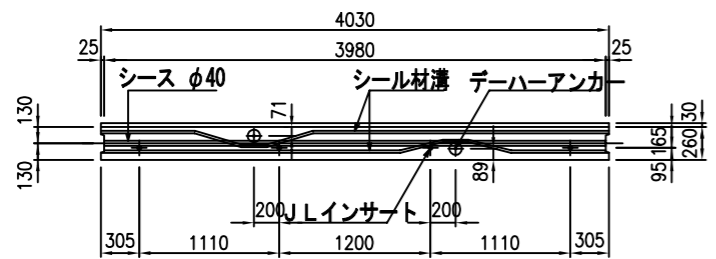


側面図

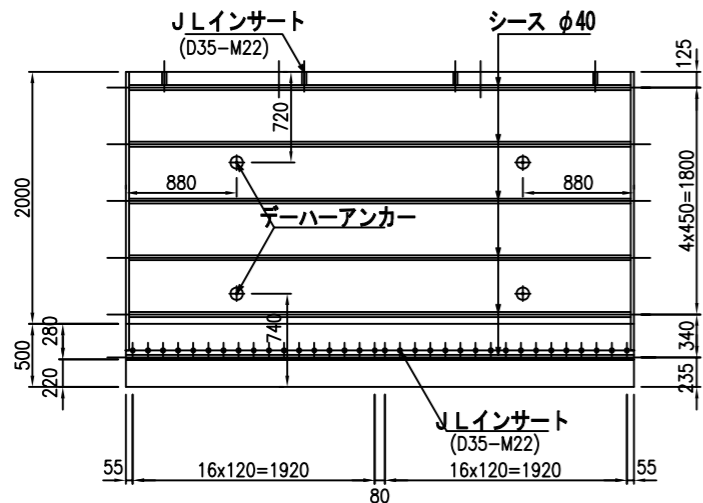


B 側壁

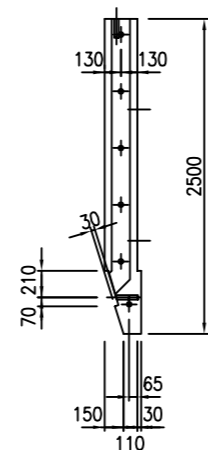
平面図



正面図

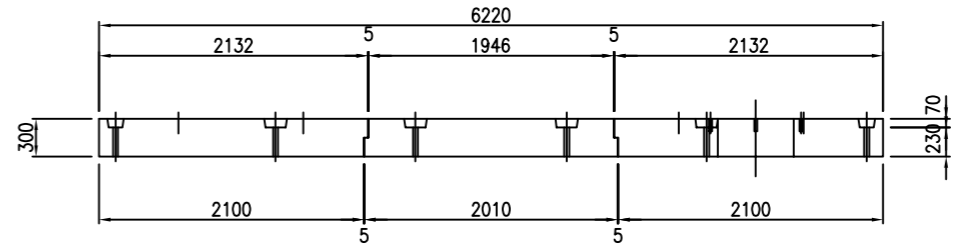


側面図

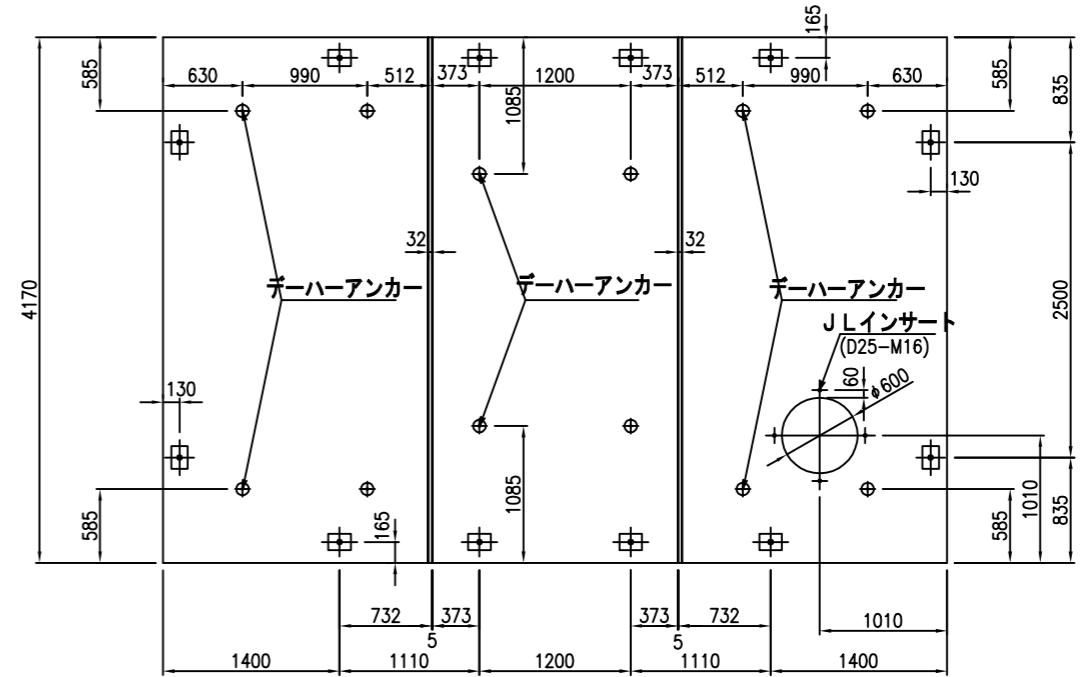


頂版

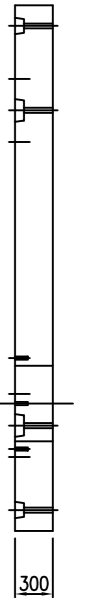
正面図



平面図

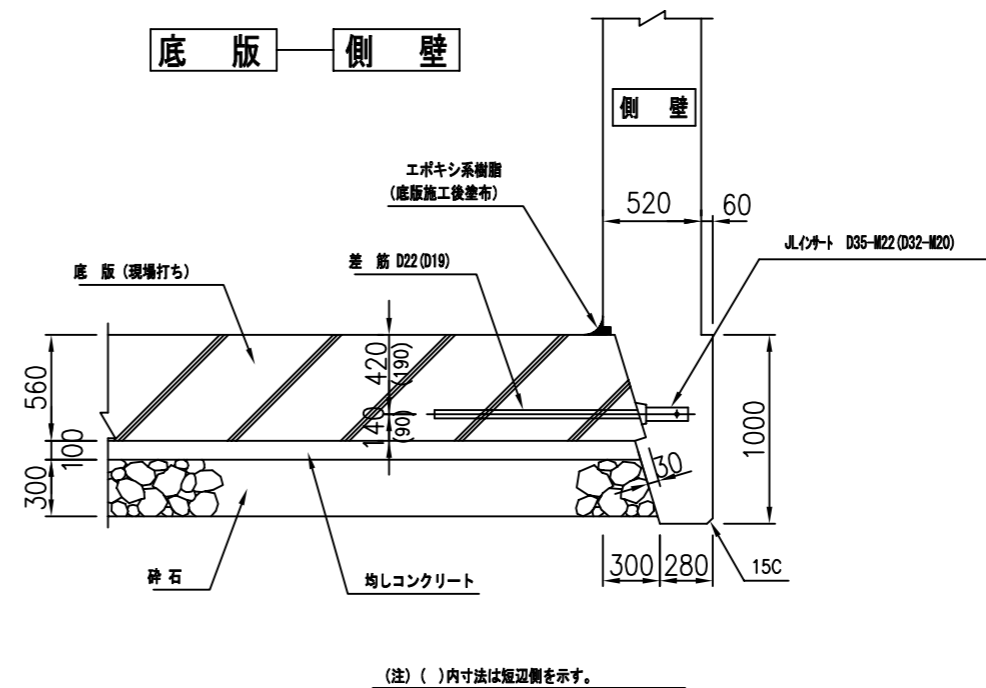
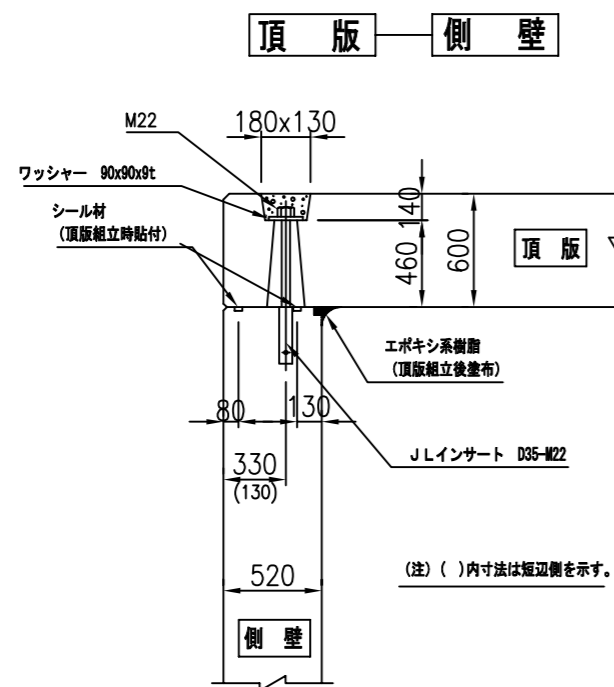
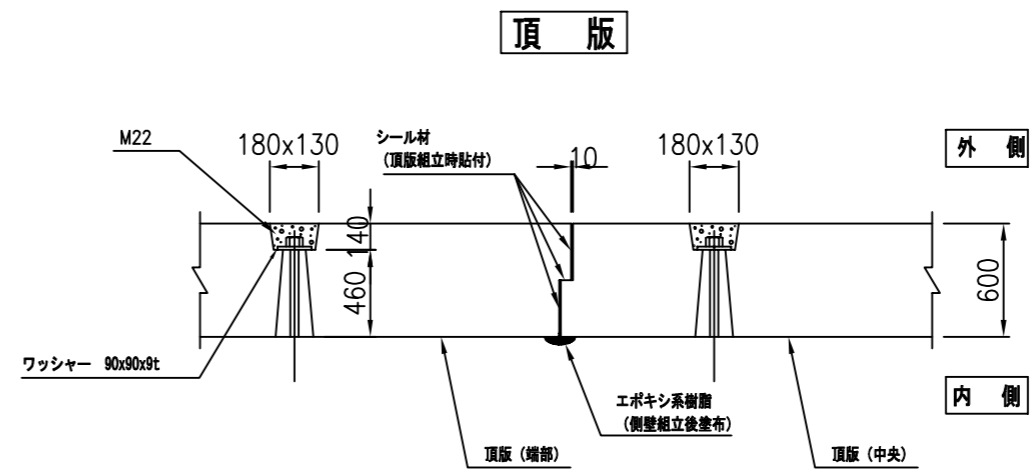
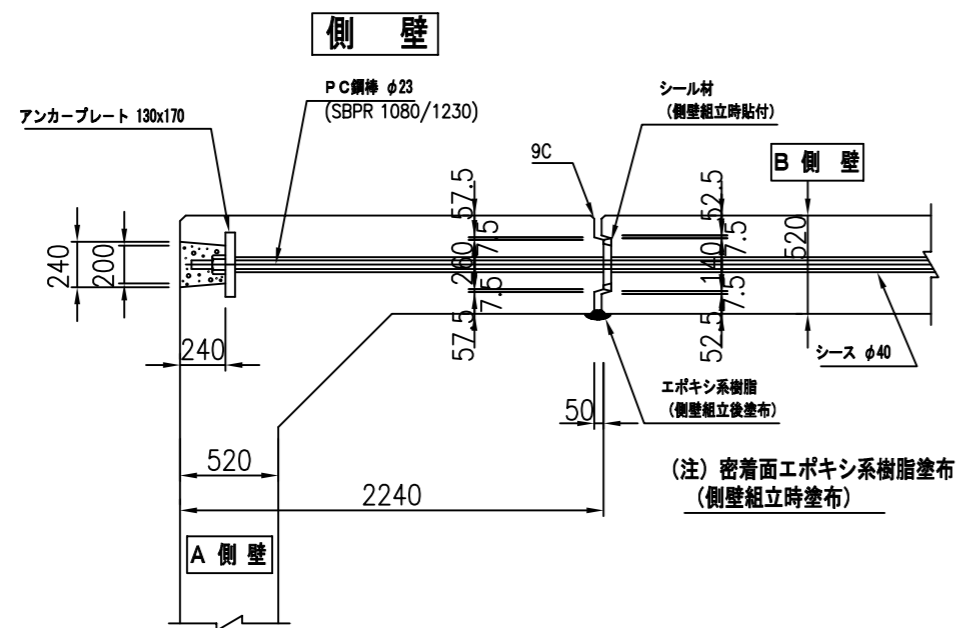


側面図



(参考図)

工事名	平成29年度 東高倉地区耐震性貯水槽新設工事		
図面名	製品図		
縮尺	1/60	図面番号	3
会社名			
事務所名	建設部建設1課		

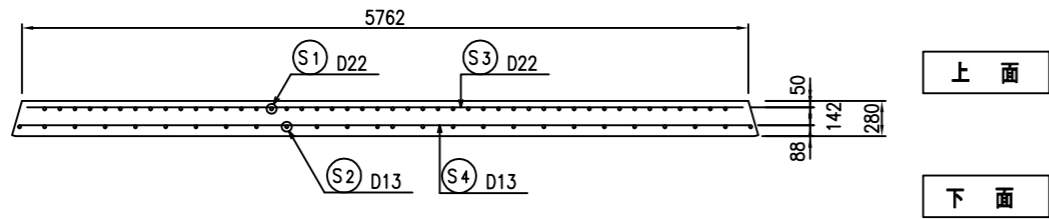


(参考図)

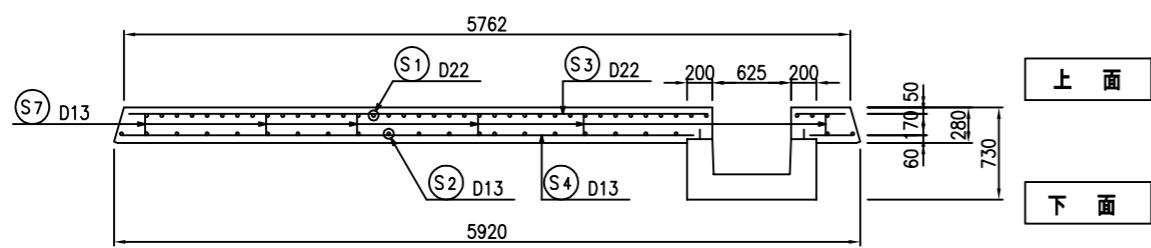
工事名	平成29年度 東高倉地区耐震性貯水槽新設工事		
図面名	連結部詳細図		
縮尺	1/40	図面番号	4
会社名			
事務所名	建設部建設1課		

底版配筋図

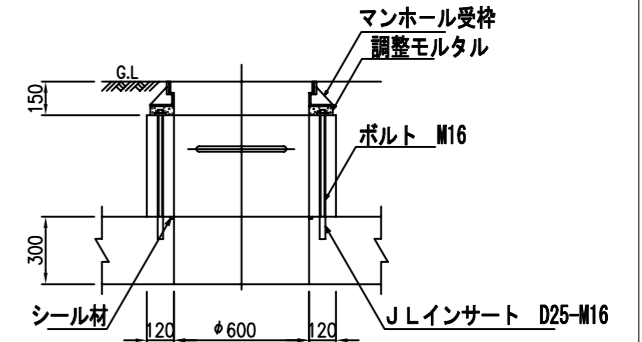
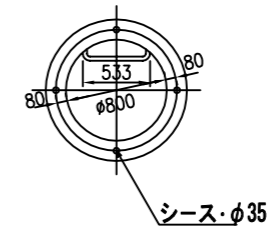
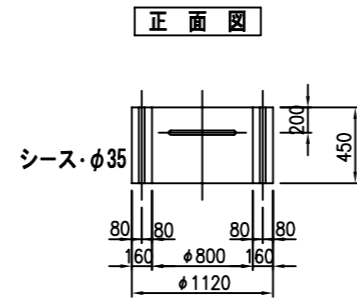
B-B断面図



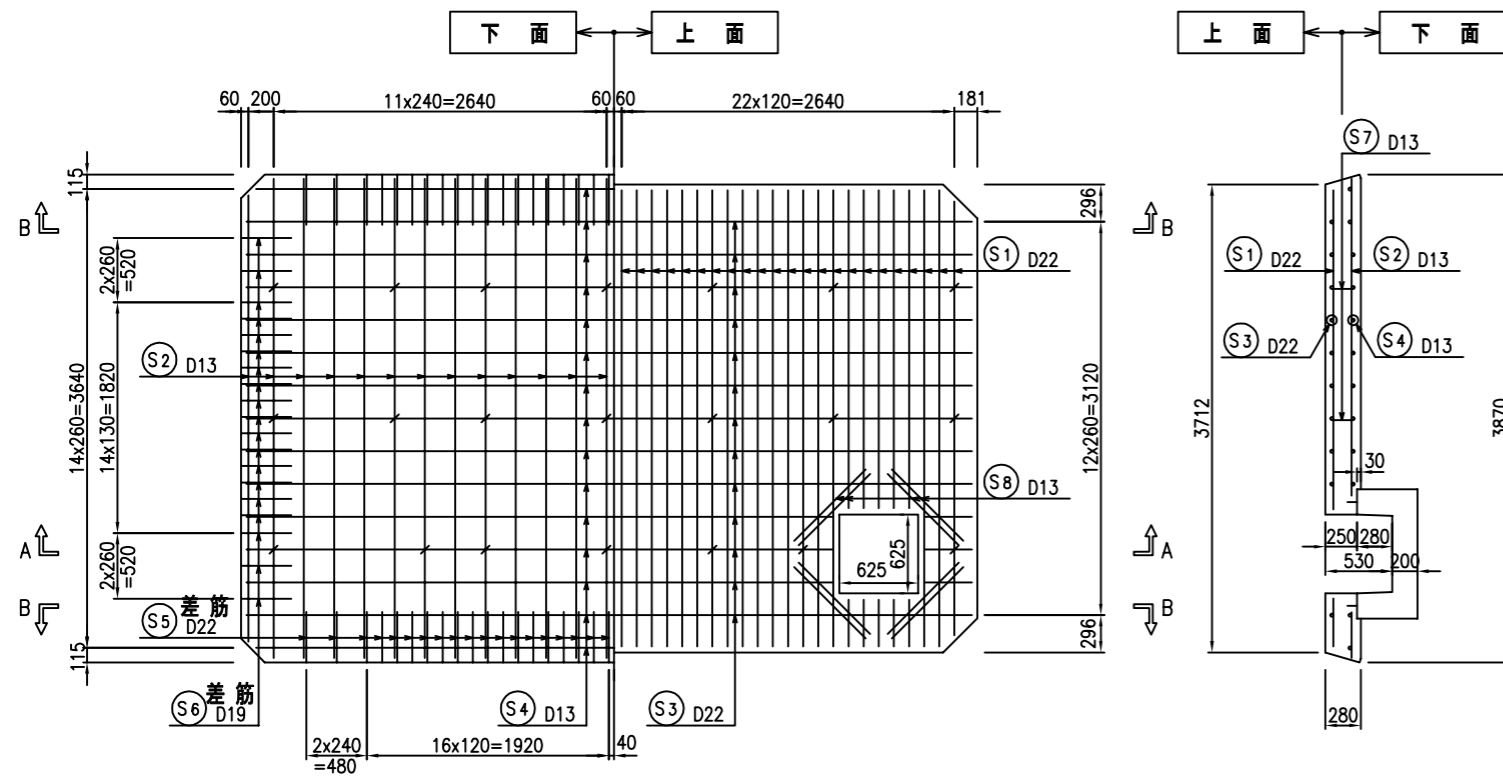
A-A断面図



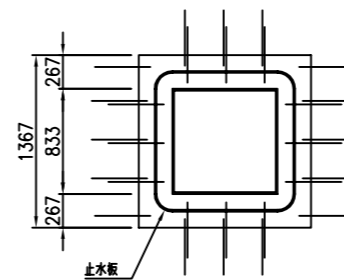
吸管投入孔



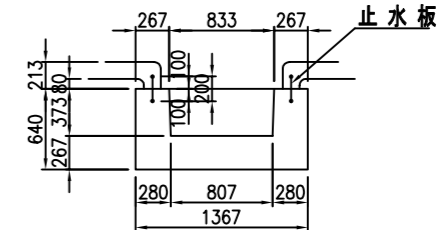
集水ピット



平面図

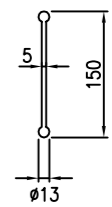


正面図



止水板

(材質:塩化ビニール樹脂)



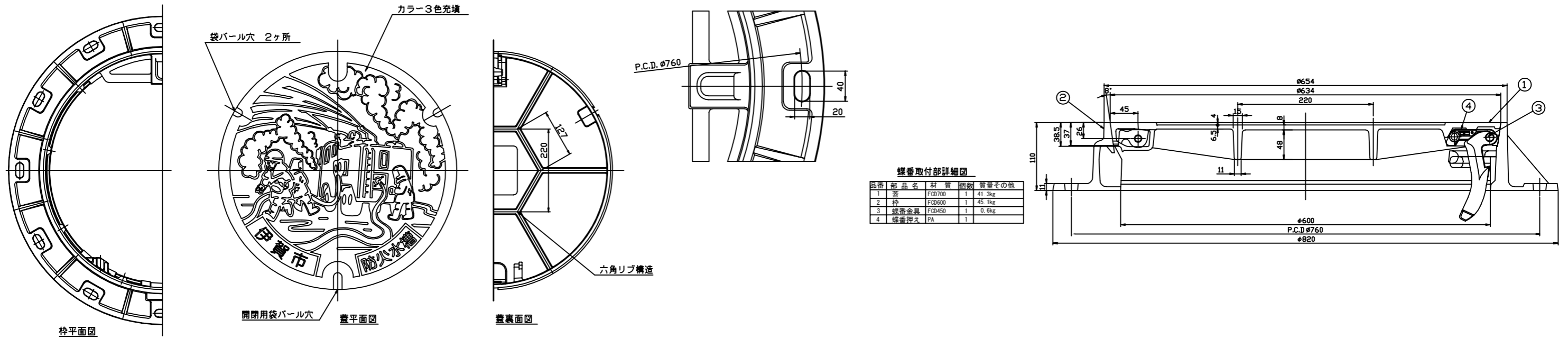
底版材料表

記号	径 mm	本数	切断長 m	使用長 m	重量 kg
S1	D22	46	3.63	166.98	507.62
S2	D13	26	3.79	98.54	98.05
S3	D22	13	5.67	73.71	224.08
S4	D13	15	5.85	87.75	87.31
S5	D22	76	0.44	33.44	101.66
S6	D19	38	0.44	16.72	37.62
S7	D13	21	0.37	7.77	7.73
S8	D13	12	0.80	9.60	9.55
					1073.6kg

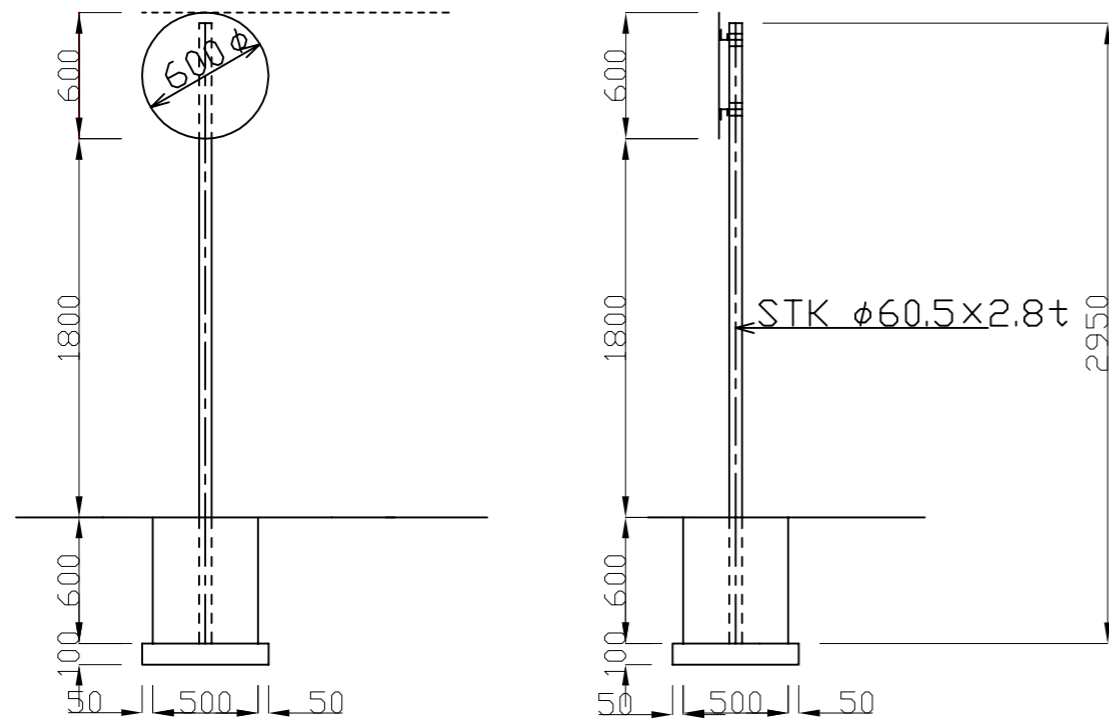
(参考図)

工事名	平成29年度 東高倉地区耐震性貯水槽新設工事		
図面名	底版配筋図、吸管投入孔・集水ピット製品図		
縮尺	1/60	図面番号	5
会社名			
事務所名	建設部建設1課		

防火水槽用鉄蓋（伊賀市指定 T-25）



単柱式標識板設置図



支柱 材質：JISG3444 2種 STK400
 溶融亜鉛メッキ：JISH8641 2種HDZ55 550g/m²以上
 支柱厚みt=3.2未満の場合はHDZ35

(参考図)

工事名	平成29年度 東高倉地区耐震性貯水槽新設工事		
図面名	鉄蓋図、標識図		
縮尺		図面番号	6
会社名			
事務所名	建設部建設1課		