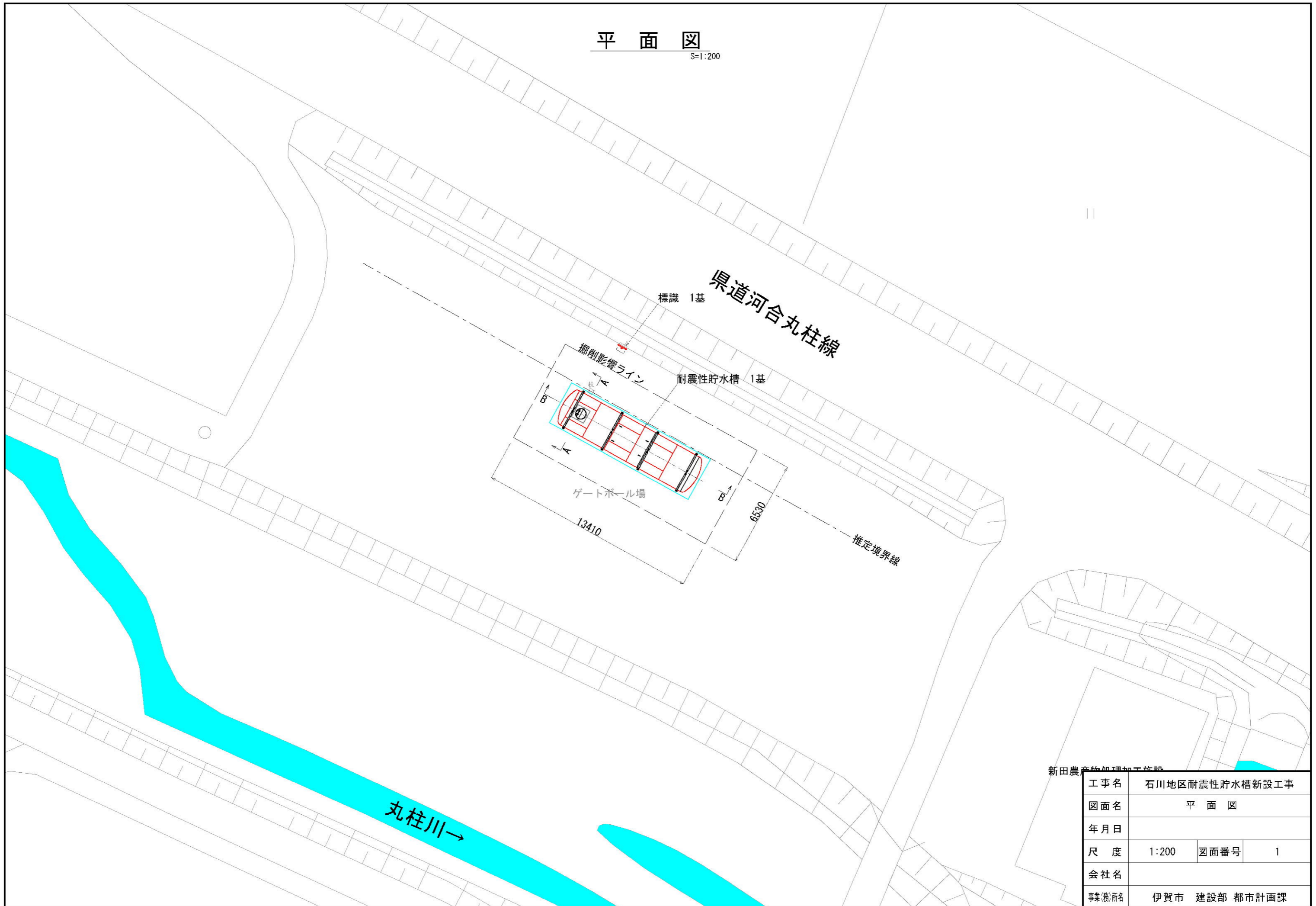


平面図
S=1:200

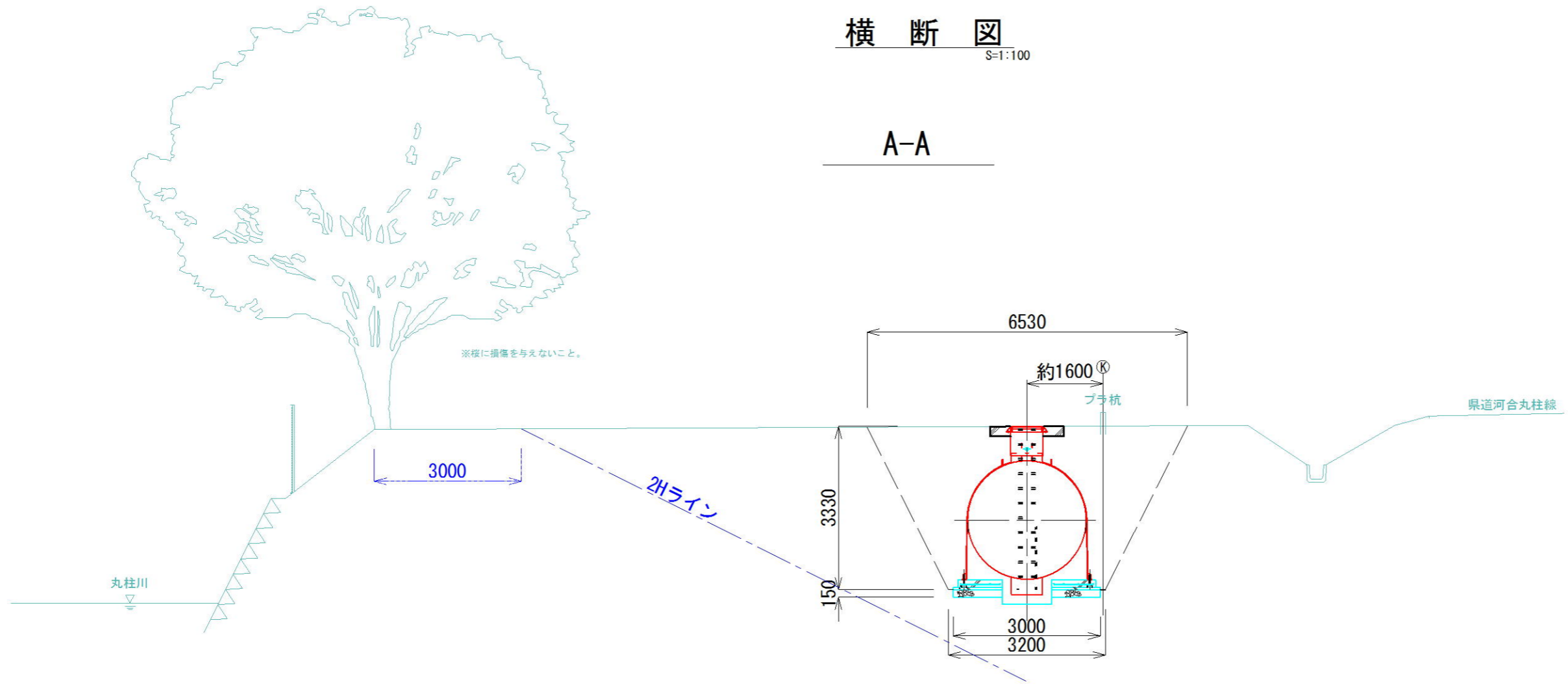


新田農産物加工施設

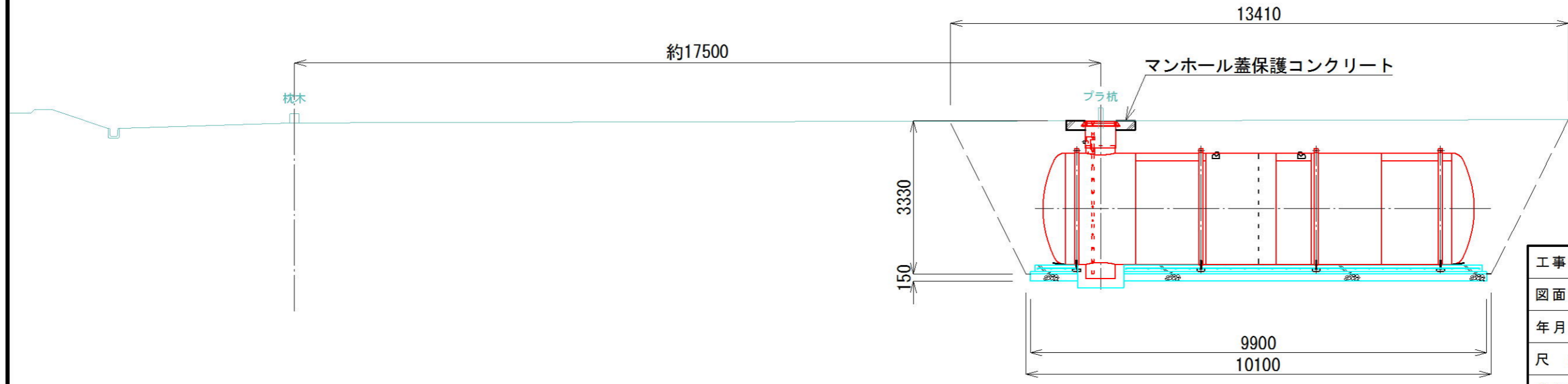
工事名	石川地区耐震性貯水槽新設工事		
図面名	平面図		
年月日			
尺度	1:200	図面番号	1
会社名			
業務所名	伊賀市 建設部 都市計画課		

横断図
S=1:100

A-A



B-B

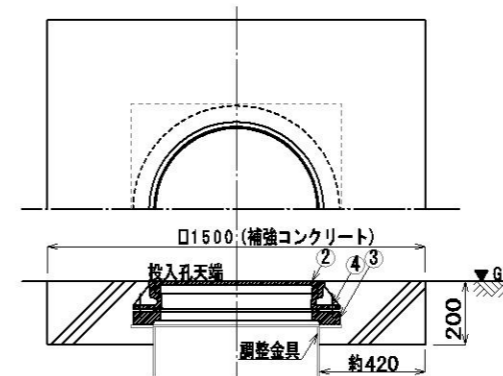
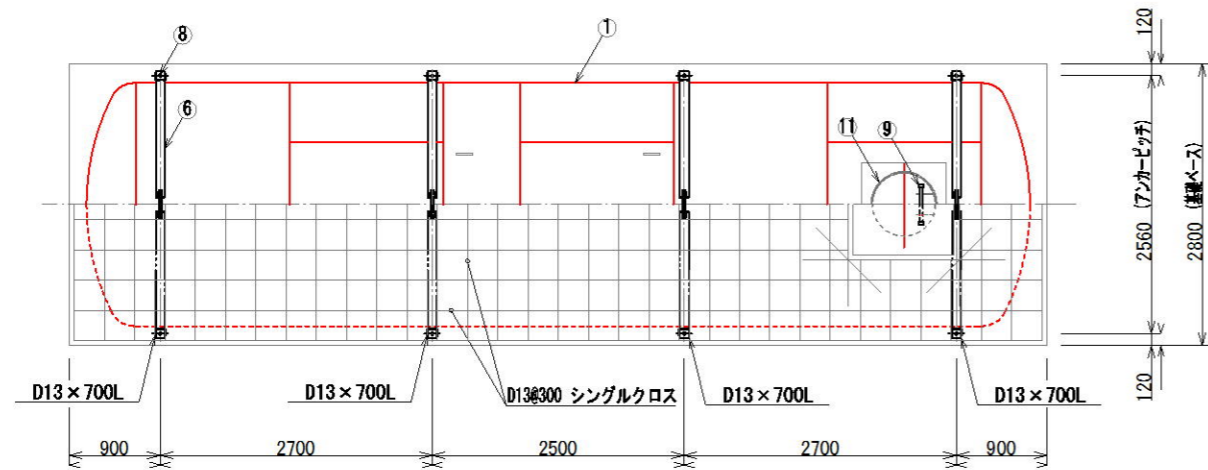


工事名	石川地区耐震性貯水槽新設工事		
図面名	横断図		
年月日			
尺度	1/100	図面番号	2
会社名			
専業(務)所名	伊賀市 建設部 都市計画課		

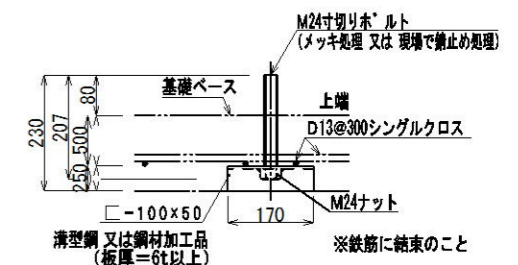
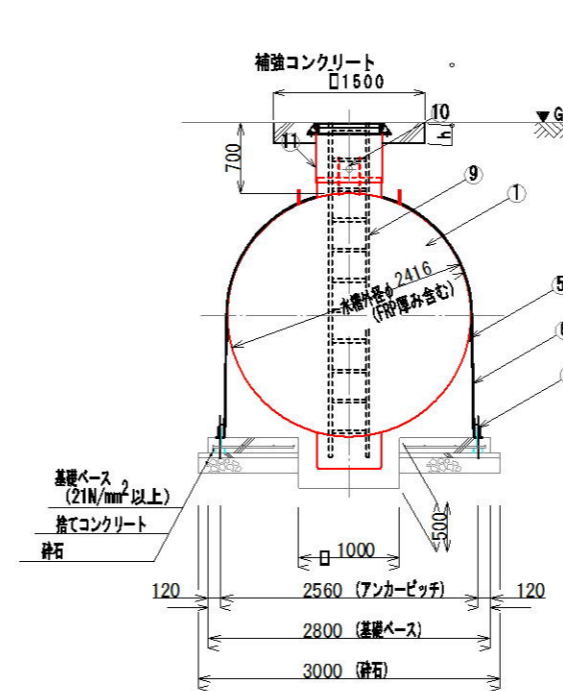
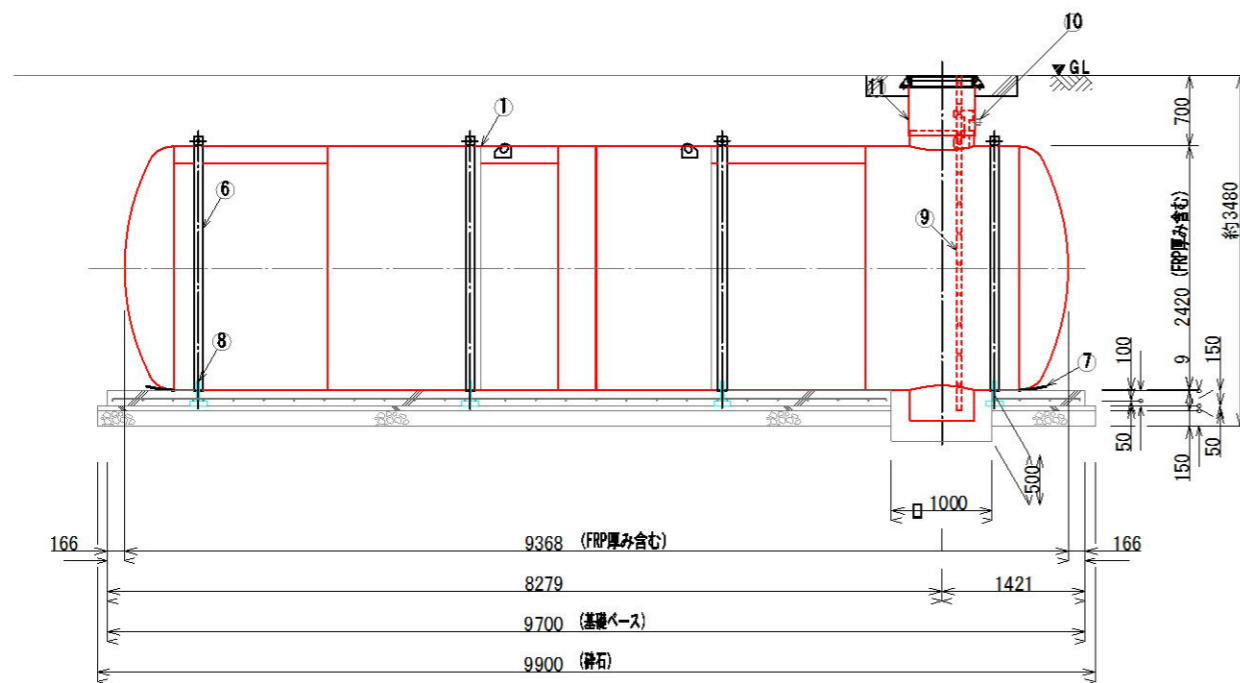
工事名	石川地区耐震性貯水槽新設工事		
図面名	貯水槽工法図①		
年月日			
尺度	1/75	図面番号	3
会社名			
業務(部)名	伊賀市 建設部 都市計画課		

※参考図

No.	名称	材質	数量	仕様	備考
1	本体	SS400	1	t8×φ2400	
2	吸管投入孔鉄蓋	鋳鉄	1	φ600	
3	調整リング	コンクリート	0~1	φ600	必要に応じて
4	マンホール蓋と鉄板、ナット	メッキ, SS400	0~4組	M16	特別* 鉄板は、HASS鋼マンホール蓋が望ましい
5	保護ゴムシートA	ゴム	4	W120×t3	固定バンド用
6	固定バンド	SS400	4		
7	保護ゴムシートB	ゴム	1式	W400×t9	
8	アンカーボルト	SS400	8	M24	内作品
9	梯子	FRP又はアルミ	1		
10	給水口カバー	ステンレス鋼	0~1	20A~50A	オプション
11	調整金具	SS400	1		



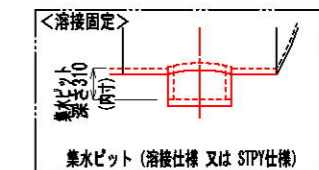
補強コンクリート部断面詳細
(マンホール受け有仕様 参考図)
(1/30)



アンカーボルト詳細図
(1/15)

本館使用条件 (標準仕様)

土被り (m)	地下水位 (m)
0.35	0.35 以上
0.4	0.30 以上
0.5	0.15 以上
0.6	0.05 以上
0.7	0 以上
0.8	0 以上
0.9	0 以上
1.0	0 以上
1.1	0 以上
1.2	0 以上
1.3	0 以上
1.4	0 以上
1.5	0 以上



寸法は部品図419-003参照の事
※縮尺: FREE

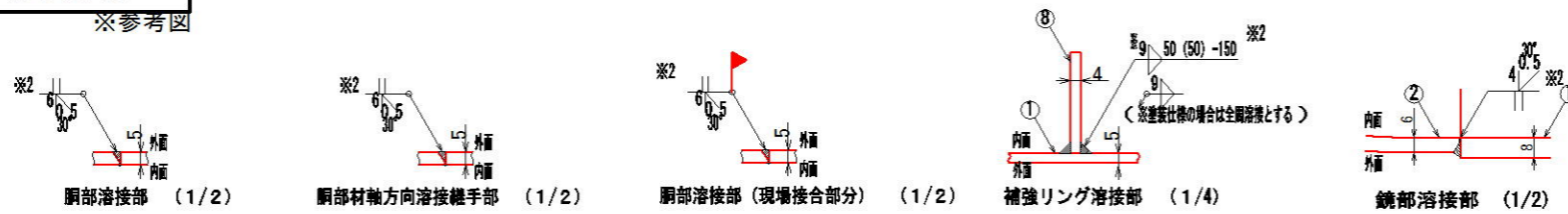
※参考図

工事名称	石川地区 耐震性貯水槽 新設工事	
図面名称	FSF419 埋設図 (A型) ピット300 ウェット埋設	縮尺 1:100

※製品適用土被りH=0.7~1.5m

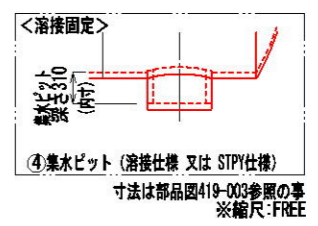
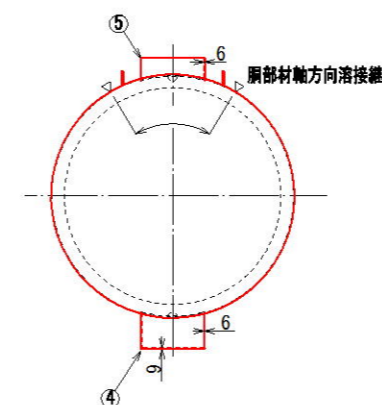
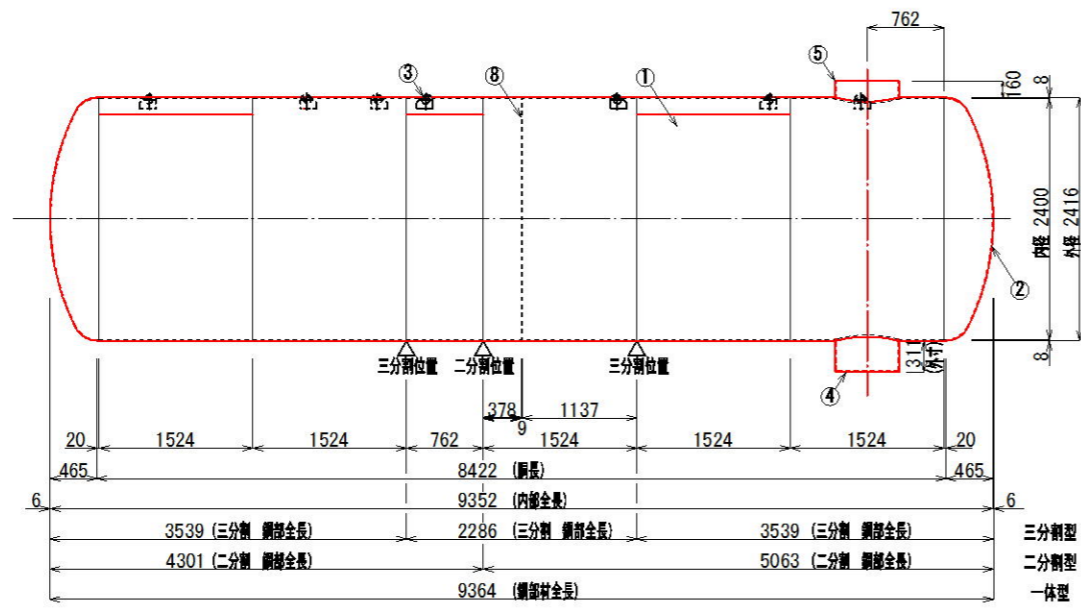
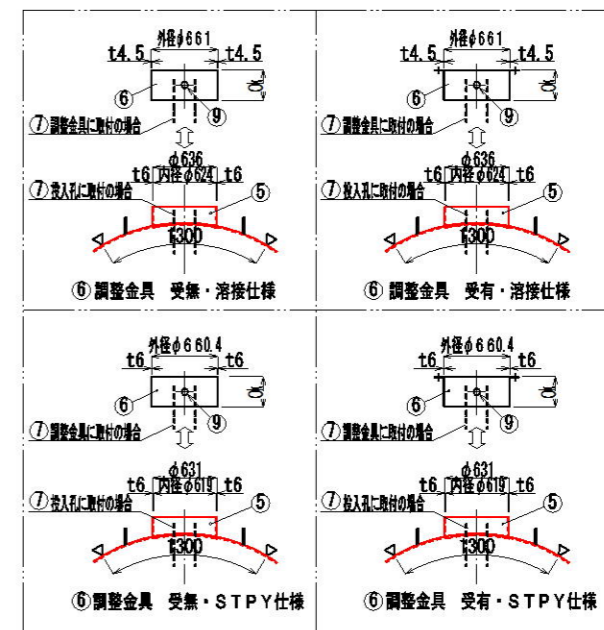
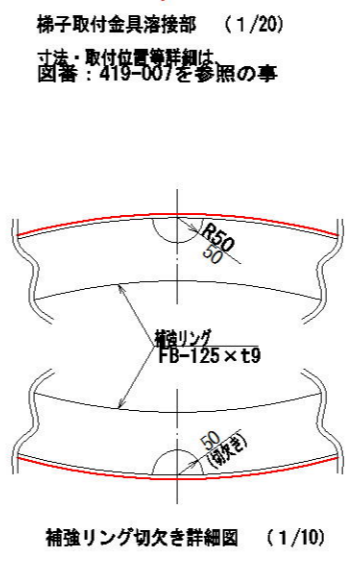
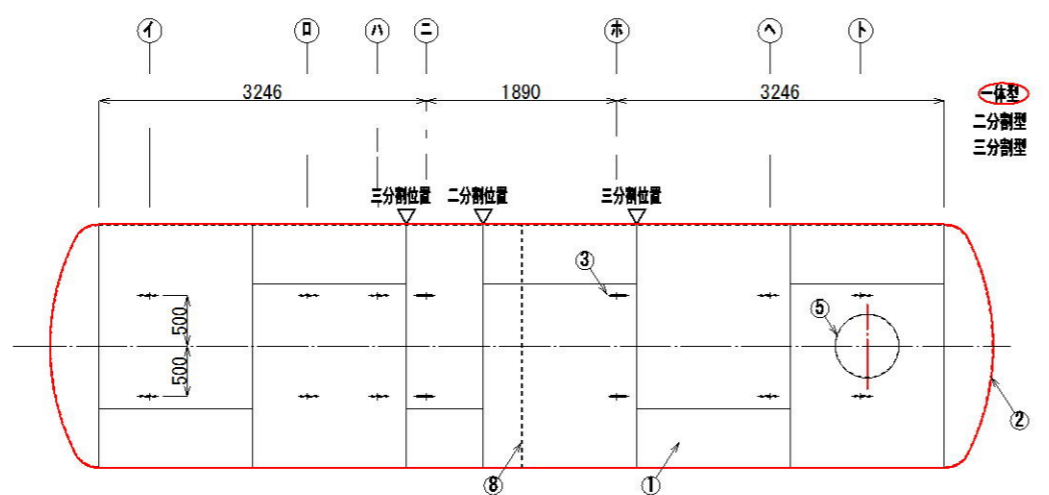
工事名	石川地区耐震性貯水槽新設工事		
図面名	貯水槽工法図②		
年月日			
尺度	1/75	図面番号	4
会社名			
専業(部)所名	伊賀市 建設部 都市計画課		

※参考図



No.	名称	材質	数量	仕様	参照図番	備考
1	鋼板	SS400	5.5	t 8		JIS公差 ※1
2	鏡板	SS400	2	t 6		JIS公差
3	吊り金具	SS400	4~12	t19	419-001	
4	集水ビット	SS400	1	φ 600以上	419-003	
5	取管投入孔	SS400	1	φ 600以上	419-002	
6	調整金具	SS400	1		419-002	
7	梯子取付金具	SUS304(SS400)	2	t6(t9)	419-001	
8	補強リング	SS400	1	FB-125×t9	419-001	
9	給水口	SUS304(SS400)	0~1	20A~50A		オプション

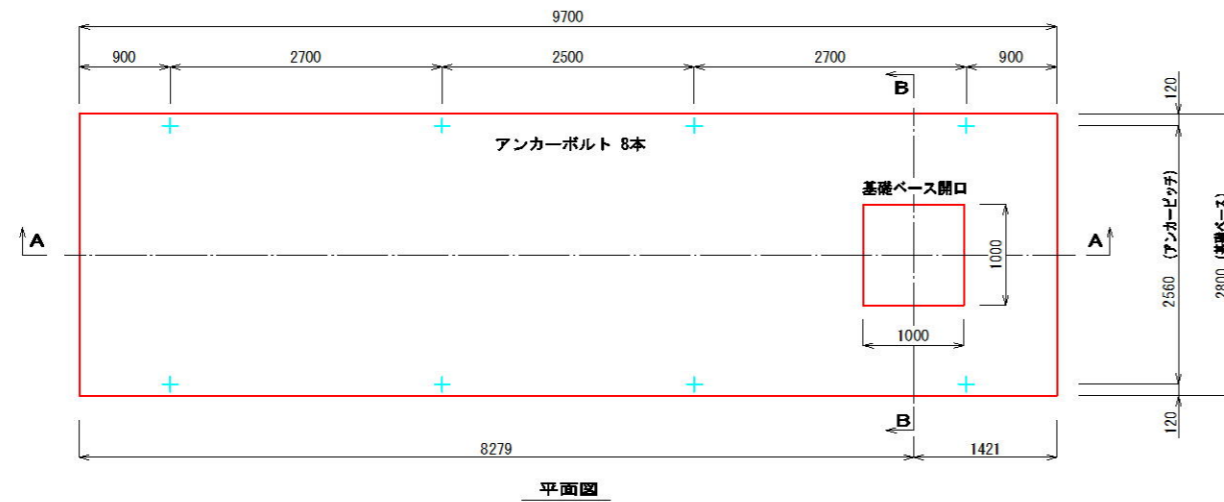
分割方法	取付位置
一体型	ニ ホ
二分割	イ ハ ホ ト
三分割	イ ロ ニ ホ ヘ ト



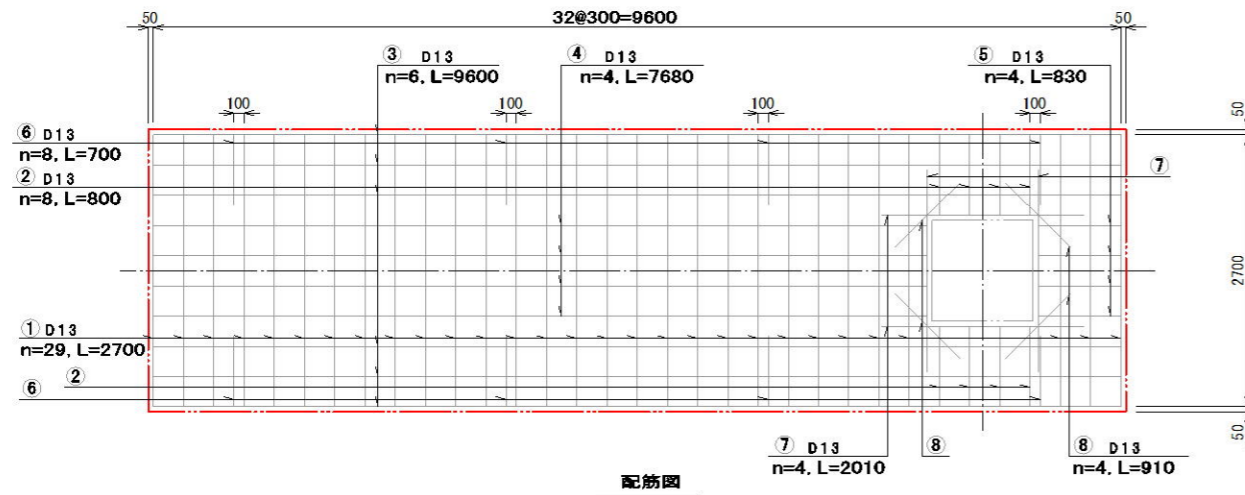
※1 3048巾の板×2枚、1524巾の板×1枚、762巾の板×1枚でも製造可能とする。
 ※2 溶接時は、以下の規品品を使用する事。
 SS400仕様でアーク溶接の場合：JIS Z3211 E4318U
 SS400仕様で半自動溶接の場合：JIS Z3312 Y60U1
 又は、JIS Z3313 J49JOT1-1CA-U
 SS400仕様でサブマージの場合：JIS Z3183 S501-H
 及び JIS Z3382 SPMS1

工事名	石川地区耐震性貯水槽新設工事		
図面名	貯水槽工法図③		
年月日			
尺度	1/75	図面番号	5
会社名			
専業(務)所名	伊賀市 建設部 都市計画課		

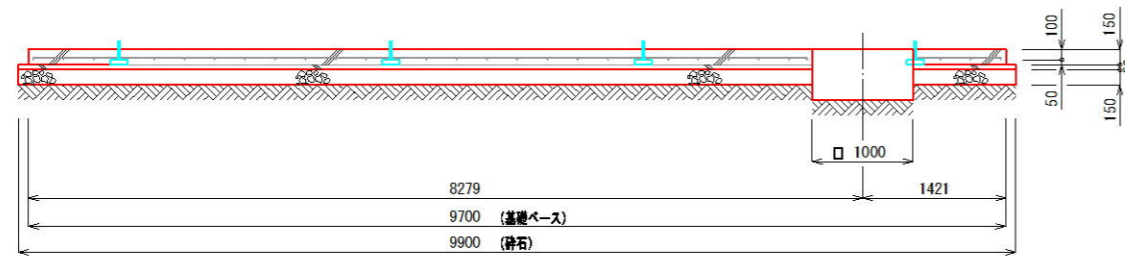
※参考図



平面図



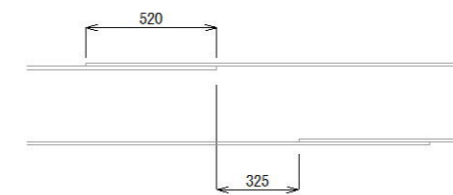
配筋図



A-A断面図

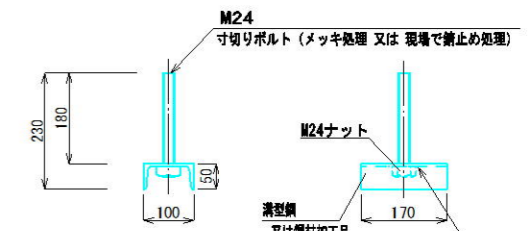
記号	径	長さ	本数	単位重量	一本当り重量	質量 (kg)	重量 (N)	備 考
1	D13	2700	29	0.995	2.687	77.923	763.65	---
2	D13	800	8	0.995	0.796	6.368	62.41	---
3	D13	9600	6	0.995	9.552	57.312	561.66	---
4	D13	7680	4	0.995	7.642	30.568	299.57	---
5	D13	830	4	0.995	0.826	3.304	32.38	---
6	D13	700	8	0.995	0.697	5.576	54.64	---
7	D13	2010	4	0.995	2.000	8.000	78.40	---
8	D13	910	4	0.995	0.905	3.620	35.48	---
合 計 D13						192.671 kg	(1888.18 N)	
総重量						192.671 kg	(1888.18 N)	

※ D13, SD295以上を使用
※ 鉄筋重量表は継手を考慮しない場合の重量としている。



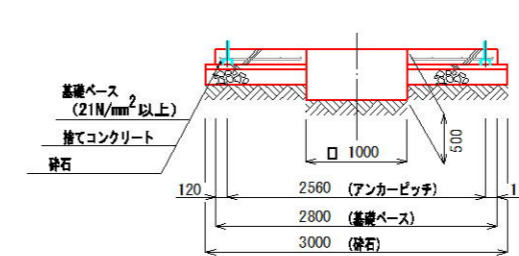
継手詳細

※継手長さは40d以上、隣合う継手の位置は25d以上とする。



アンカーボルト詳細図 (1/15)

※鉄筋に結束のこと



B-B断面図