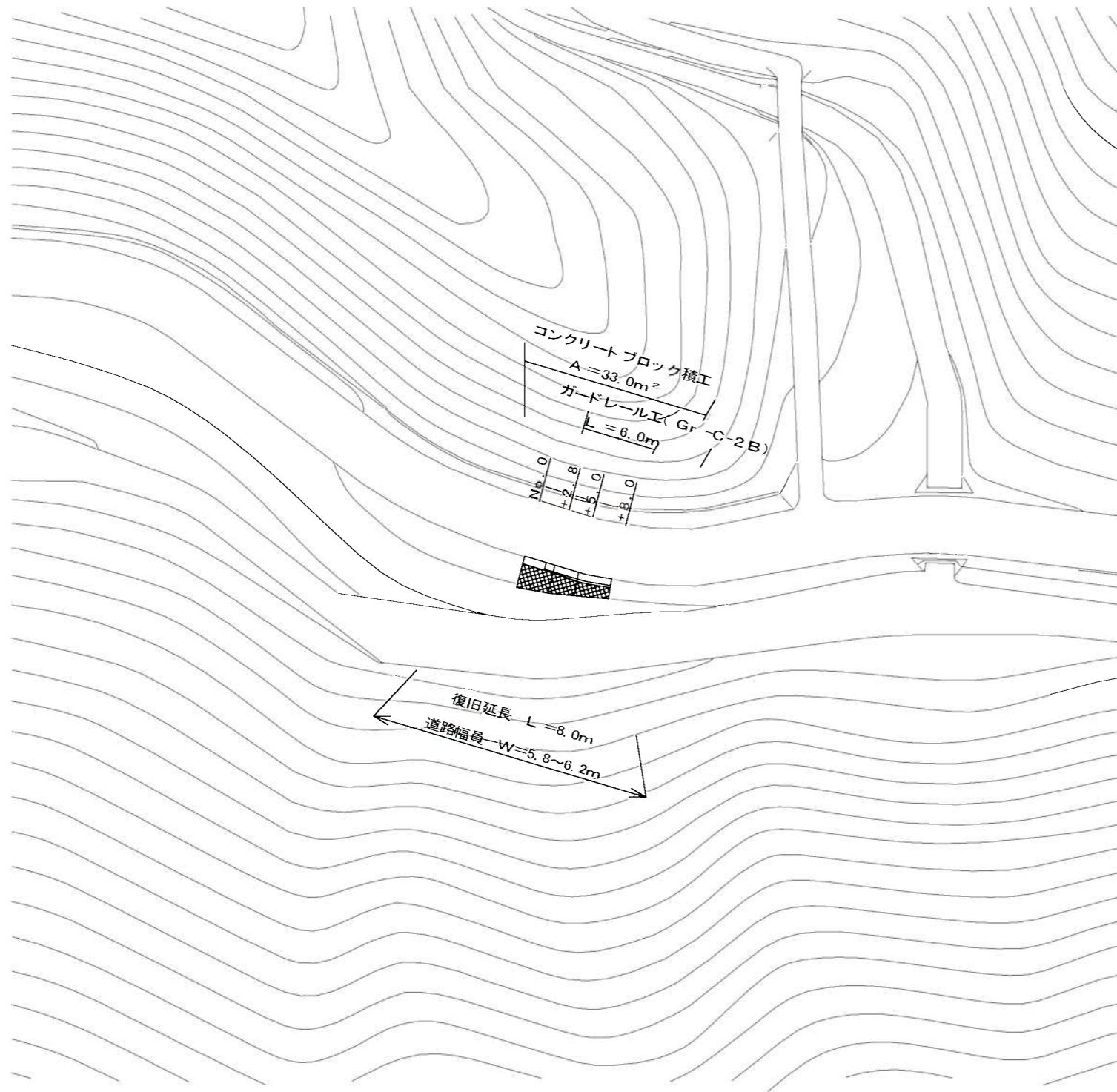
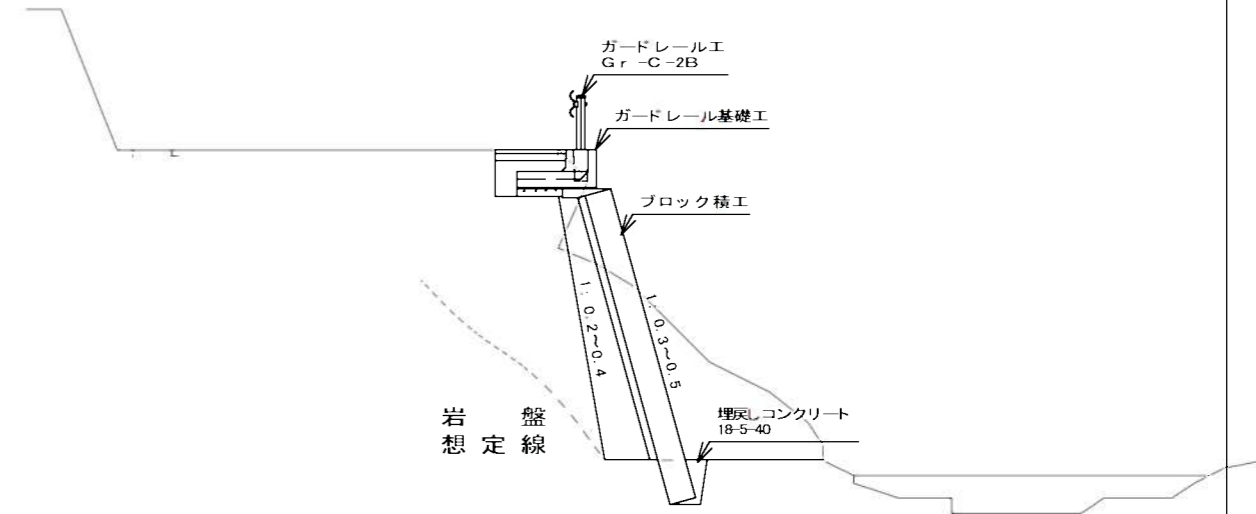


平面図 S = 1/500



標準断面図 S = 1/100



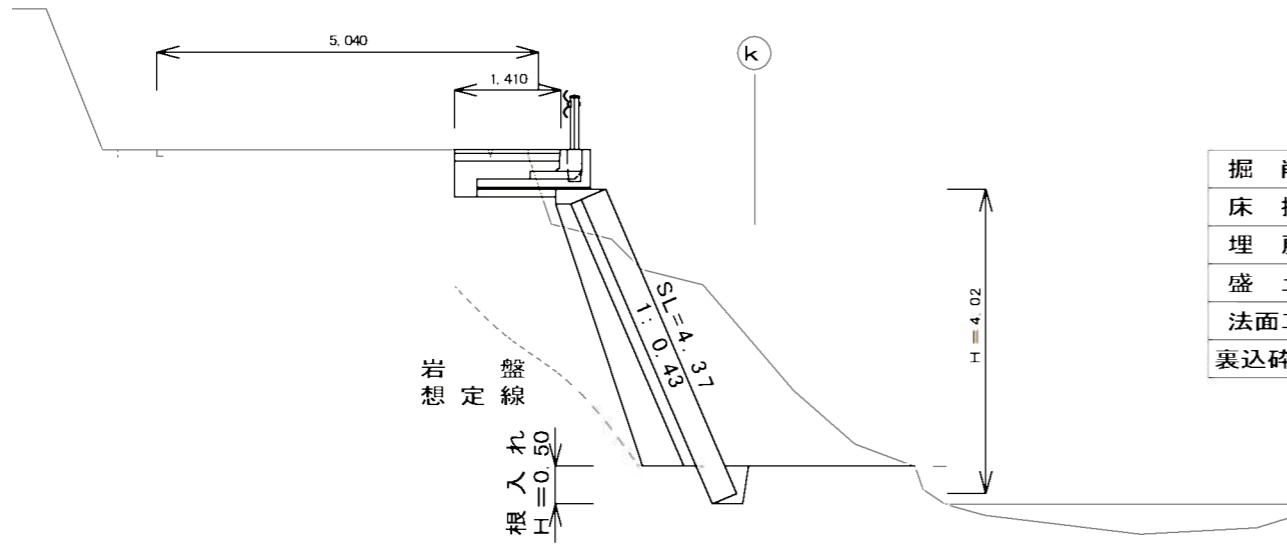
工事概要

- 復旧延長 L = 8.0 m
- 環境保全型ブロック積工 A = 33 m<sup>2</sup>
- 小口止工 N = 2 基
- 取付工 A = 9 m<sup>2</sup>
- ガードレール L = 6 m
- アスファルト舗装 A = 10 m<sup>2</sup>
- 工事用道路工 L = 20 m
- 土留・仮締切工(大型土のう) N = 38 袋
- 土留・仮締切工(締切排水工) N = 1 式

工事名	平成29年度 H29国災 第122号 1級市町村道笠取線道路災害復旧工事		
図面名	平面図		
年月日			
縮尺	図示	図面番号	1
事務所名	建設部 建設2課		

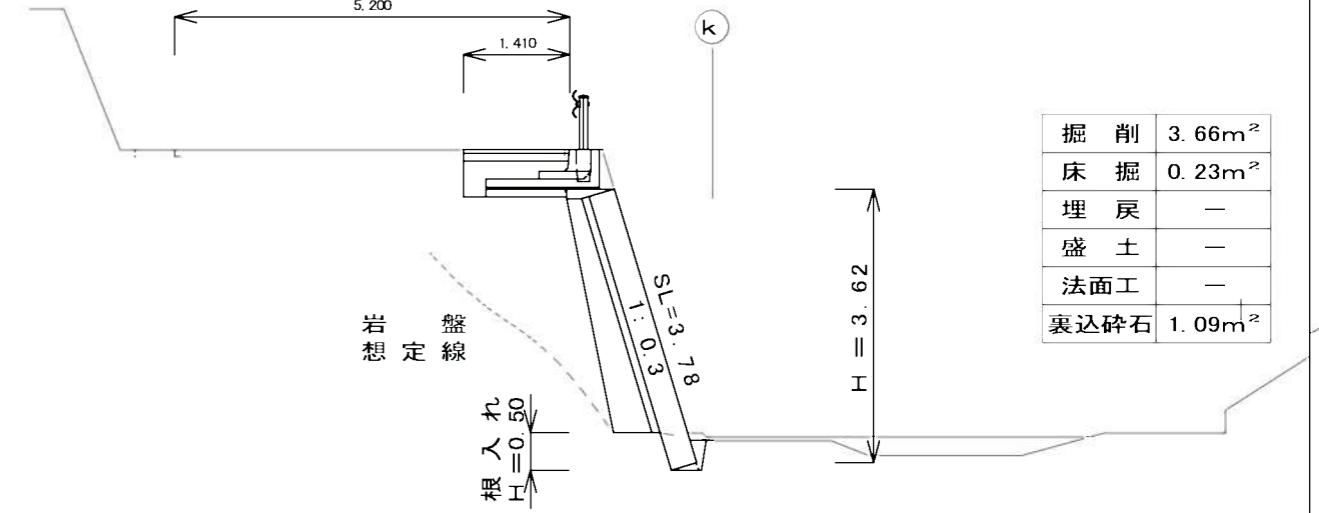
# 横断面図 S=1/100

## No.0+2.8



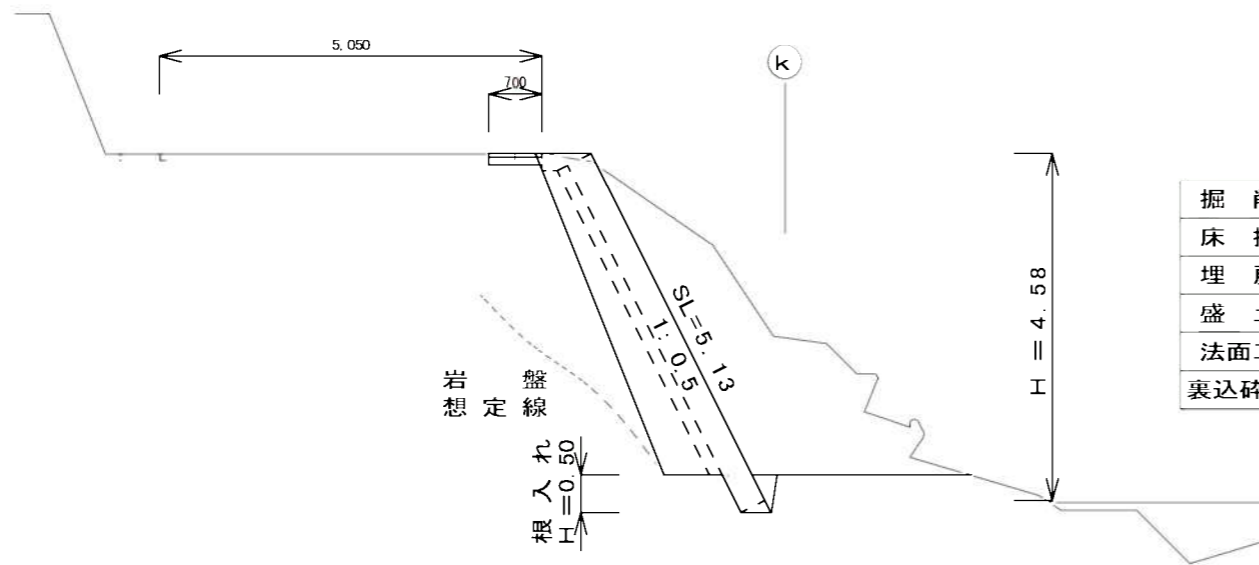
掘削	6.68m <sup>2</sup>
床掘	0.27m <sup>2</sup>
埋戻	—
盛土	—
法面工	—
裏込碎石	1.29m <sup>2</sup>

## No.0+8.0



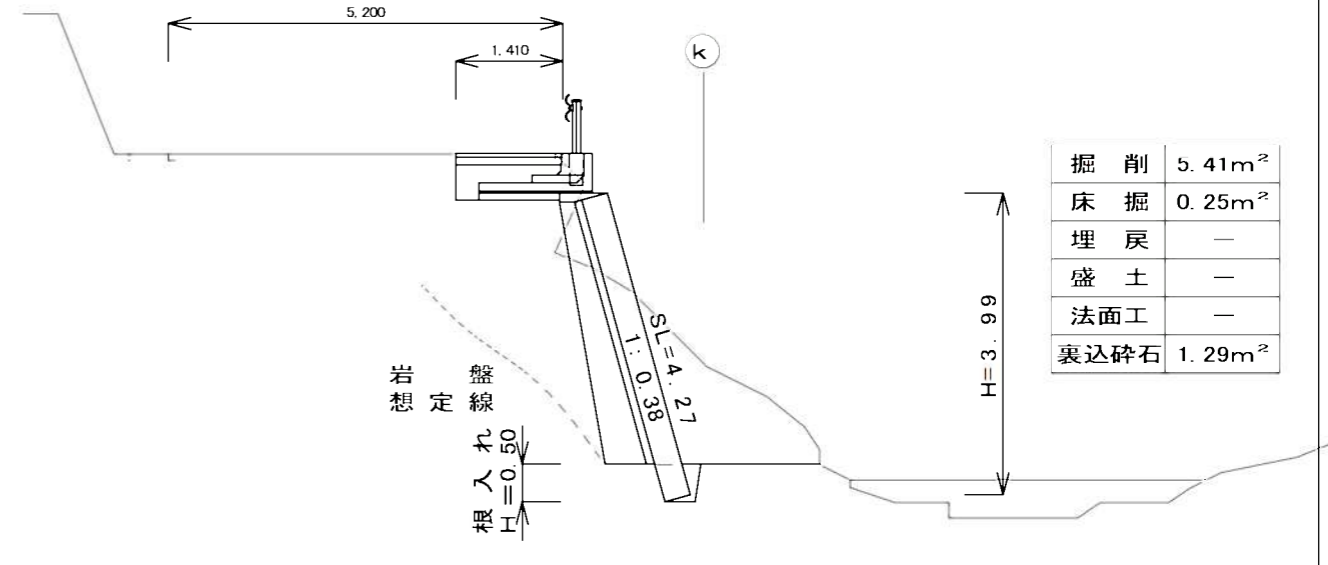
掘削	3.66m <sup>2</sup>
床掘	0.23m <sup>2</sup>
埋戻	—
盛土	—
法面工	—
裏込碎石	1.09m <sup>2</sup>

## No.0



掘削	9.88m <sup>2</sup>
床掘	0.28m <sup>2</sup>
埋戻	—
盛土	—
法面工	—
裏込碎石	1.61m <sup>2</sup>

## No.0+5.0

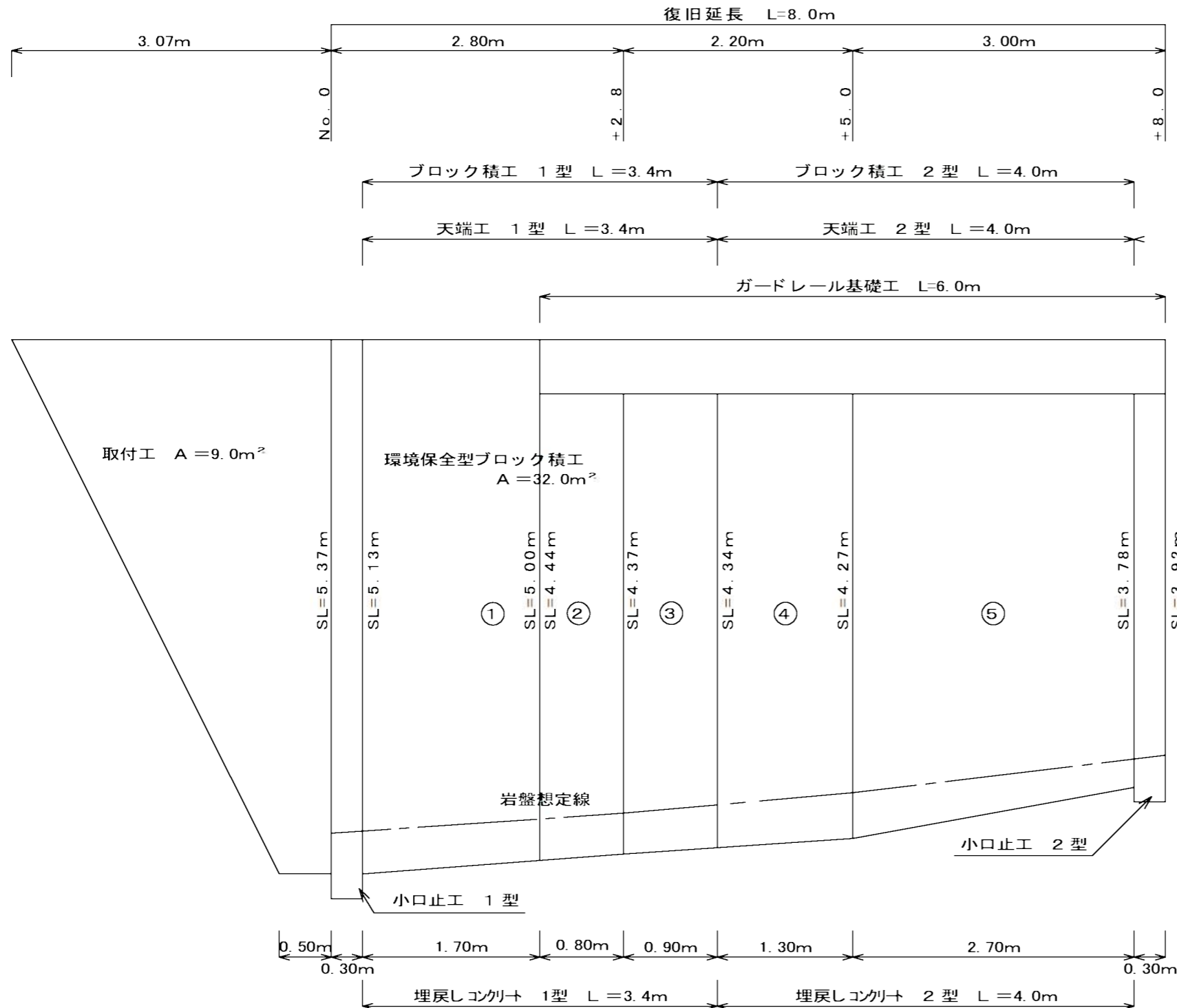


掘削	5.41m <sup>2</sup>
床掘	0.25m <sup>2</sup>
埋戻	—
盛土	—
法面工	—
裏込碎石	1.29m <sup>2</sup>

工事名	平成29年度 H29国災 第122号 1級市町村道笠取線道路災害復旧工事		
図面名	横断面図		
年月日			
縮尺	図示	図面番号	2
事務所名	建設部 建設2課		

# 展開図(1) S=1/50

## 環境保全型ブロック積工



## 環境保全型ブロック積工

1 型 ①  $(5.13 + 5.00) \div 2 \times 1.70 = 8.61$

②  $(4.44 + 4.37) \div 2 \times 0.80 = 3.52$

③  $(4.37 + 4.34) \div 2 \times 0.90 = 3.92$

2 型 ④  $(4.34 + 4.27) \div 2 \times 1.30 = 5.60$

⑤  $(4.27 + 3.78) \div 2 \times 2.70 = 10.87$

$\Sigma A = 8.61 + 3.52 + 3.92 + 5.60 + 10.87 = 32.52 \approx 33.0m^2$

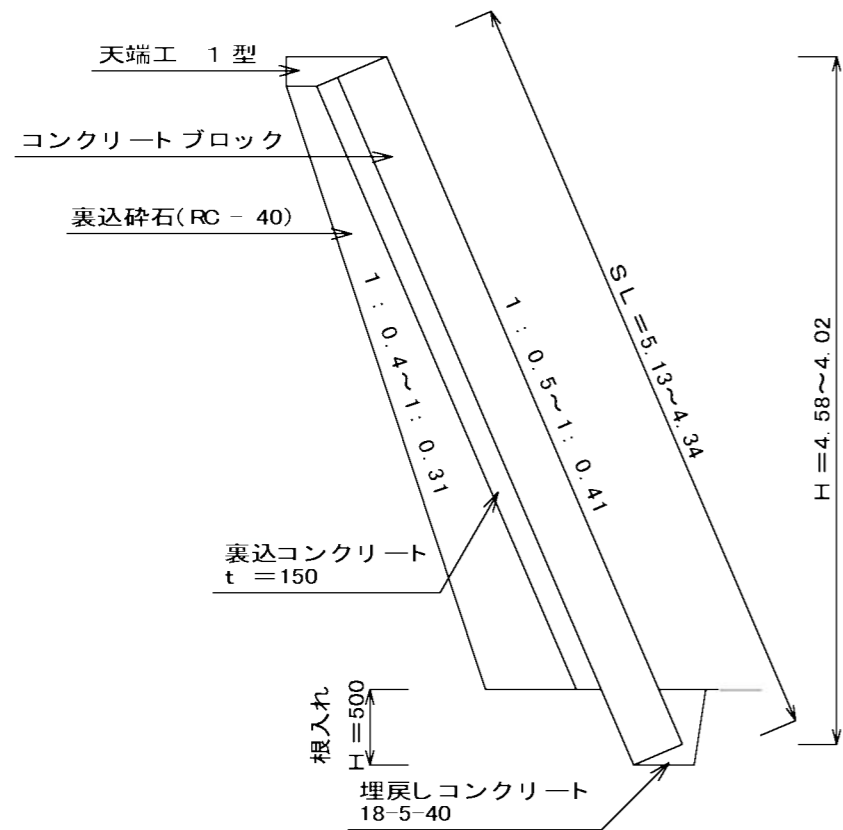
## 取付工

$(3.07 + 0.50) \div 2 \times 5.13 = 9.15 \approx 9.0m^2$

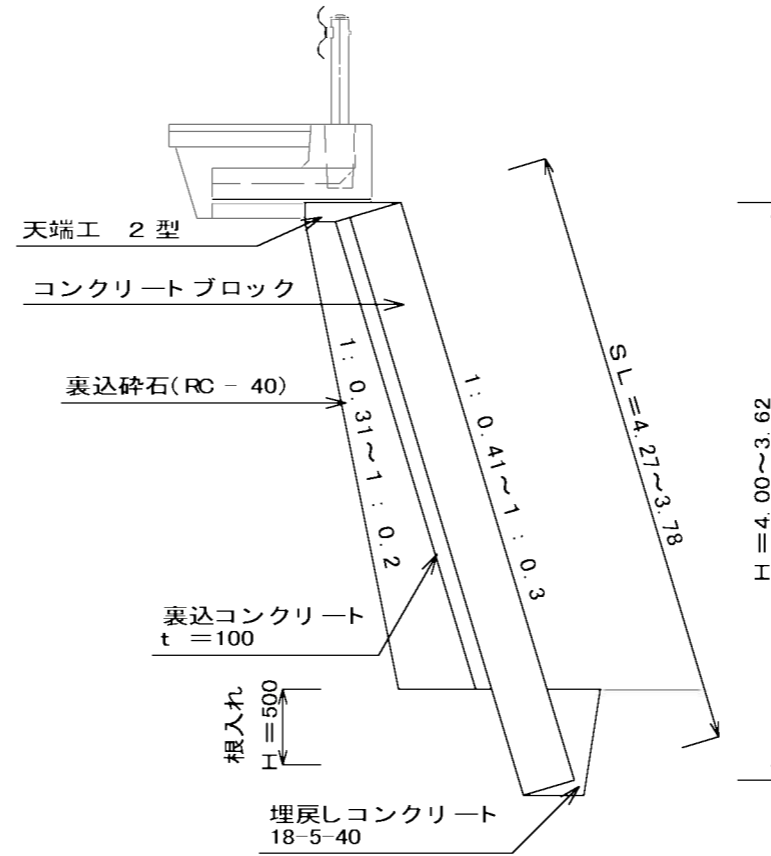
工事名	平成29年度 H29 国災 第122号 1 級市町村道笠笠取線道路災害復旧工事		
図面名	展開図		
年月日			
縮尺	図示	図面番号	3
事務所名	建設部 建設2課		

# 工 法 図 ( 1 )

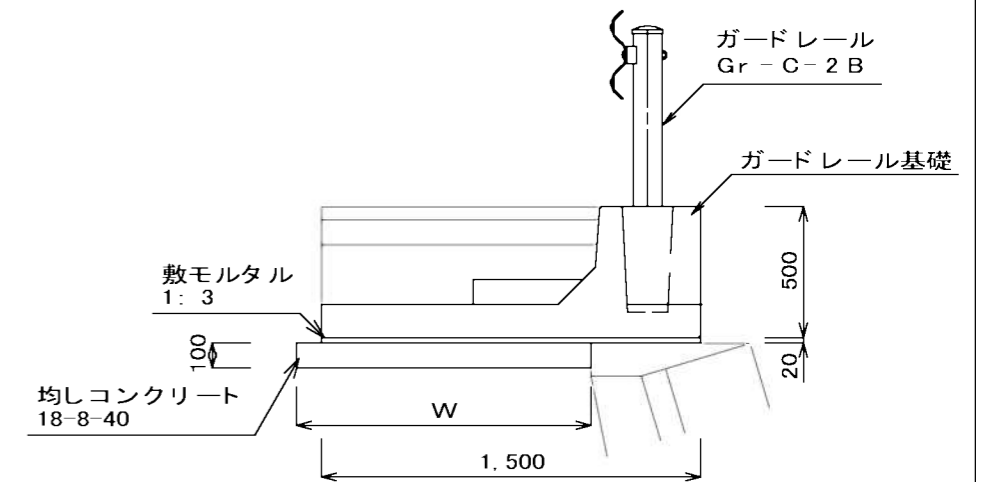
## ブロック積工 1 型 $S=1/50$



## ブロック積工 2 型 $S=1/50$



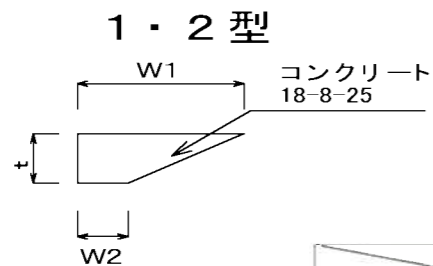
## ガードレール $S=1/30$



	1 型
均しコンクリート幅 W	1,170

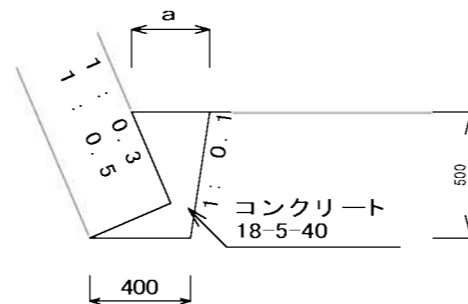
ガードレール工		10m 当り	
名 称	規格・寸法	単 位	数 量
ガードレール	Gr-C-2B	m	10.00
ガードレール基礎		m	10.00
敷モルタル	1:3	m <sup>2</sup>	0.30
均しコンクリート	18-8-40	m <sup>3</sup>	1.17
型 枠		m <sup>2</sup>	1.00

## 天 端 工 $S=1/30$



	W1	W2	t
天端工 1 型	650	200	230
天端工 2 型	630	200	130

## 埋戻しコンクリート $S=1/30$

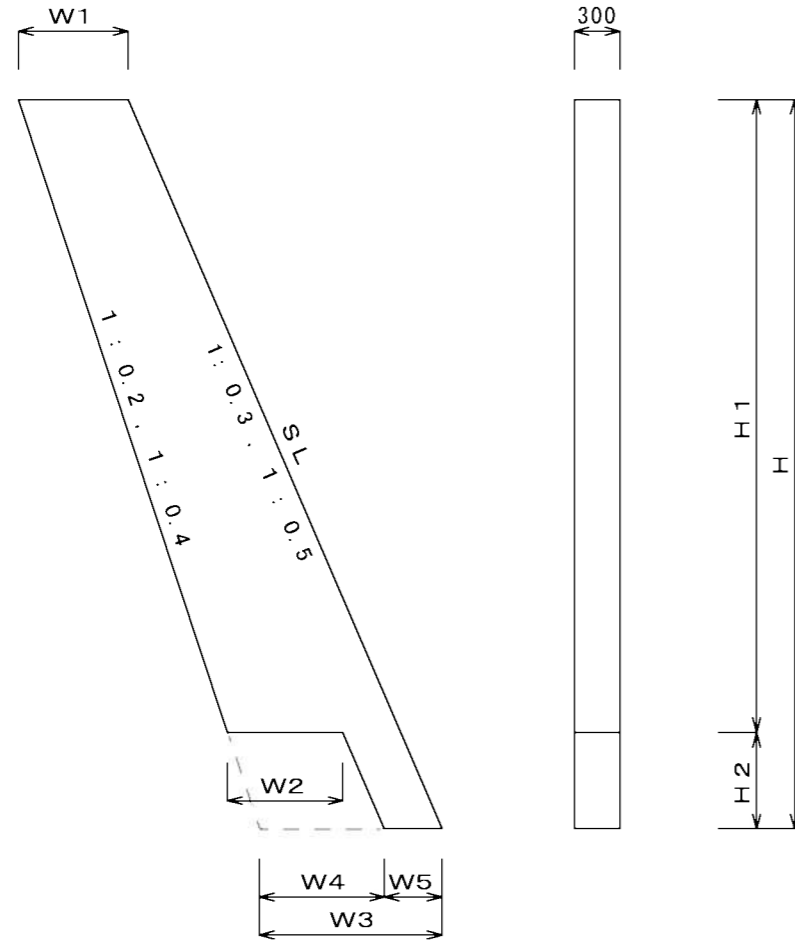


	a
1:0.3	230
1:0.5	310

工事名	平成29年度 H29 国災 第122号 1 級市町村道笠取線道路災害復旧工事		
図面名	工法図(1)		
年月日			
縮 尺	図 示	図面番号	4
事務所名	建設部 建設2課		

# 工法図(2)

小口止工  $s=1/50$



	W1	W2	W3	W4	W5	H	H1	H2	SL
小口止工 1 型	740	770	1.220	830	390	4.750	4.250	500	5.370
小口止工 2 型	660	610	1.030	660	370	3.720	3.220	500	3.970

小口止工 1 型 ( 1 : 0.5 )

コンクリート  $( 0.74 + 1.22 ) \div 2 \times 4.75 - ( 0.77 + 0.83 ) \div 2 \times 0.50 = 4.25$   
 $V = 4.25 \times 0.30 = 1.27\text{m}^3$

型 枠  $\{ ( 0.74 + 1.22 ) \div 2 \times 4.75 - ( 0.77 + 0.83 ) \div 2 \times 0.50 \} \times 2 = 8.51\text{m}^2$

化粧型枠  $5.37 \times 0.30 = 1.61\text{m}^2$

目地材  $5.37 \times 0.50 - 0.15 \times 0.50 \times 1.118 = 2.60\text{m}^2$

小口止工 2 型 ( 1 : 0.3 )

コンクリート  $( 0.66 + 1.03 ) \div 2 \times 3.72 - ( 0.61 + 0.66 ) \div 2 \times 0.50 = 2.82$   
 $V = 2.82 \times 0.30 = 0.85\text{m}^3$

型 枠  $\{ ( 0.66 + 1.03 ) \div 2 \times 3.72 - ( 0.61 + 0.66 ) \div 2 \times 0.50 \} \times 2 = 5.65\text{m}^2$

化粧型枠  $3.97 \times 0.30 = 1.19\text{m}^2$

目地材  $3.97 \times 0.45 - 0.10 \times 0.50 \times 1.044 = 1.73\text{m}^2$

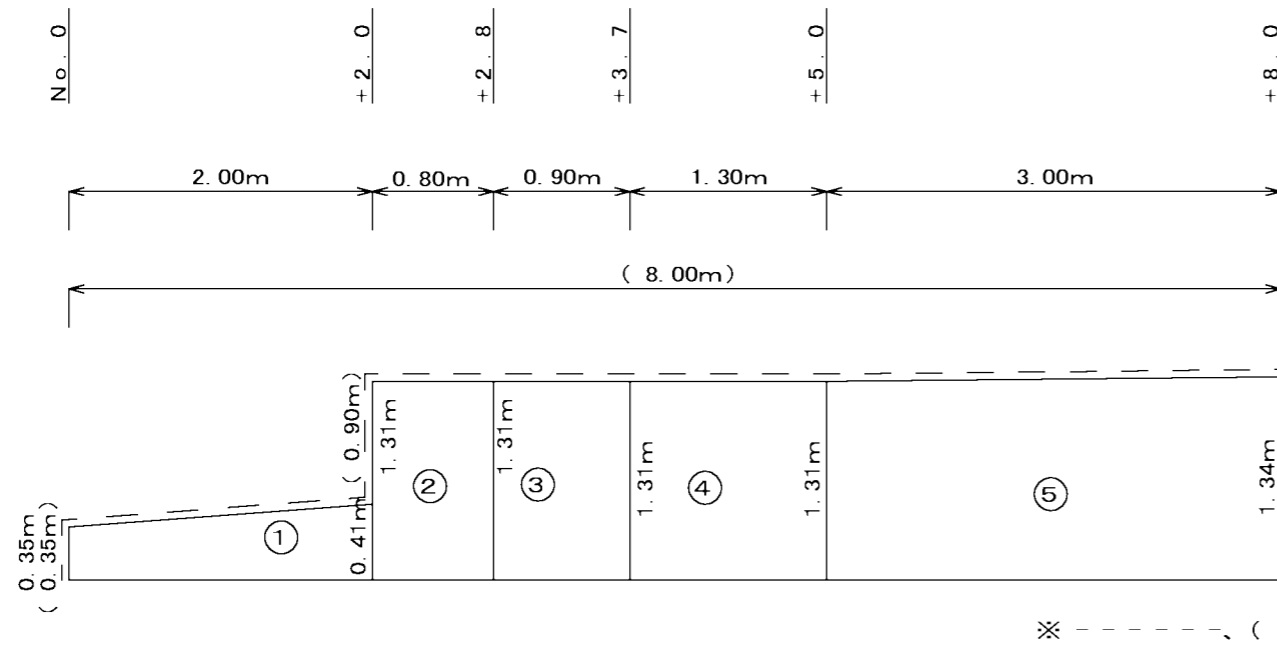
既設構造物撤去

ガードレール撤去  $L = 6.0\text{m}$

工事名	平成29年度 H29 国災 第122号 1 級市町村道笠取線道路災害復旧工事		
図面名	工法図(2)		
年月日			
縮 尺	図 示	図面番号	5
事務所名	建設部 建設2課		

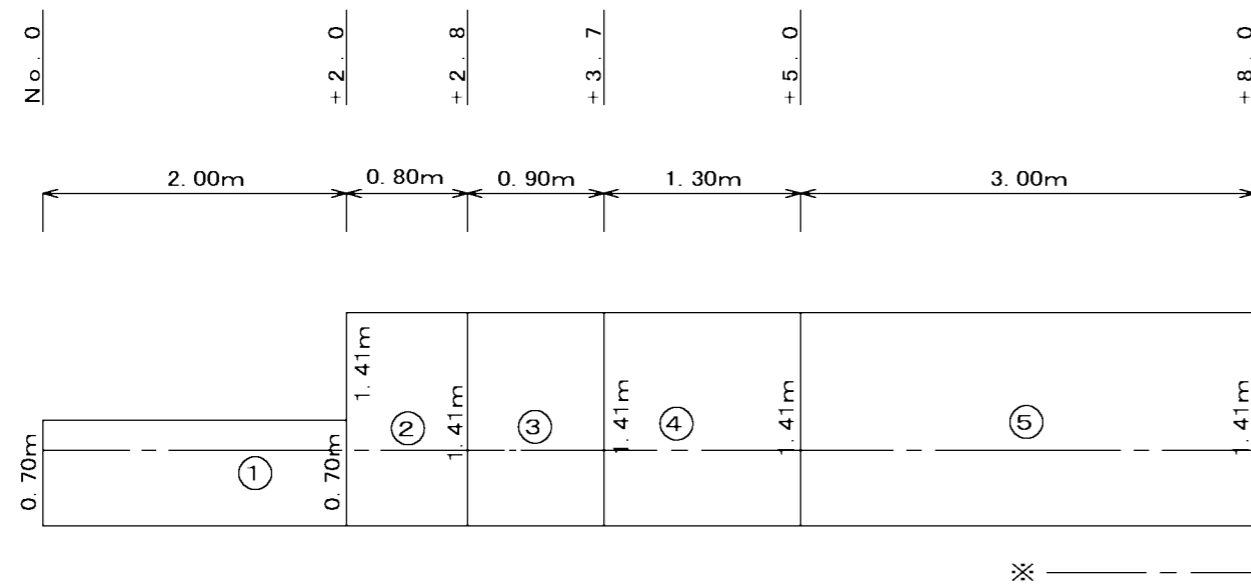
# 展開図(2) S=1/50

## 舗装版取壊し



※ -----、( ) 内は、舗装版切断

## 舗装工



※ ----- は、区画線

舗装版切断工 t = 8.0cm

$$0.35 + 0.90 + 1.34 + 8.00 = 10.59 \approx 11.00m$$

舗装版取壊し工 t = 8.0cm

$$\textcircled{1} (0.35 + 0.41) \div 2 \times 2.00 = 0.76$$

$$\textcircled{2} 1.31 \times 0.80 = 1.05$$

$$\textcircled{3} 1.31 \times 0.90 = 1.18$$

$$\textcircled{4} 1.31 \times 1.30 = 1.70$$

$$\textcircled{5} (1.31 + 1.34) \div 2 \times 3.00 = 3.98$$

$$\Sigma A = 0.76 + 1.05 + 1.18 + 1.70 + 3.98 = 8.67 \approx 9.00m^2$$

As 殻処分 t = 8.0cm

$$V = 8.67 \times 0.08 = 0.69m^3$$

表層工(再生密粒As) t = 5.0cm

$$\textcircled{1} 0.70 \times 2.00 = 1.40$$

$$\textcircled{2} 1.41 \times 0.80 = 1.13$$

$$\textcircled{3} 1.41 \times 0.90 = 1.27$$

$$\textcircled{4} 1.41 \times 1.30 = 1.83$$

$$\textcircled{5} 1.41 \times 3.00 = 4.23$$

$$\Sigma A = 1.40 + 1.13 + 1.27 + 1.83 + 4.23 = 9.86 \approx 10.00m^2$$

路盤工(RC-40) t = 10.0cm

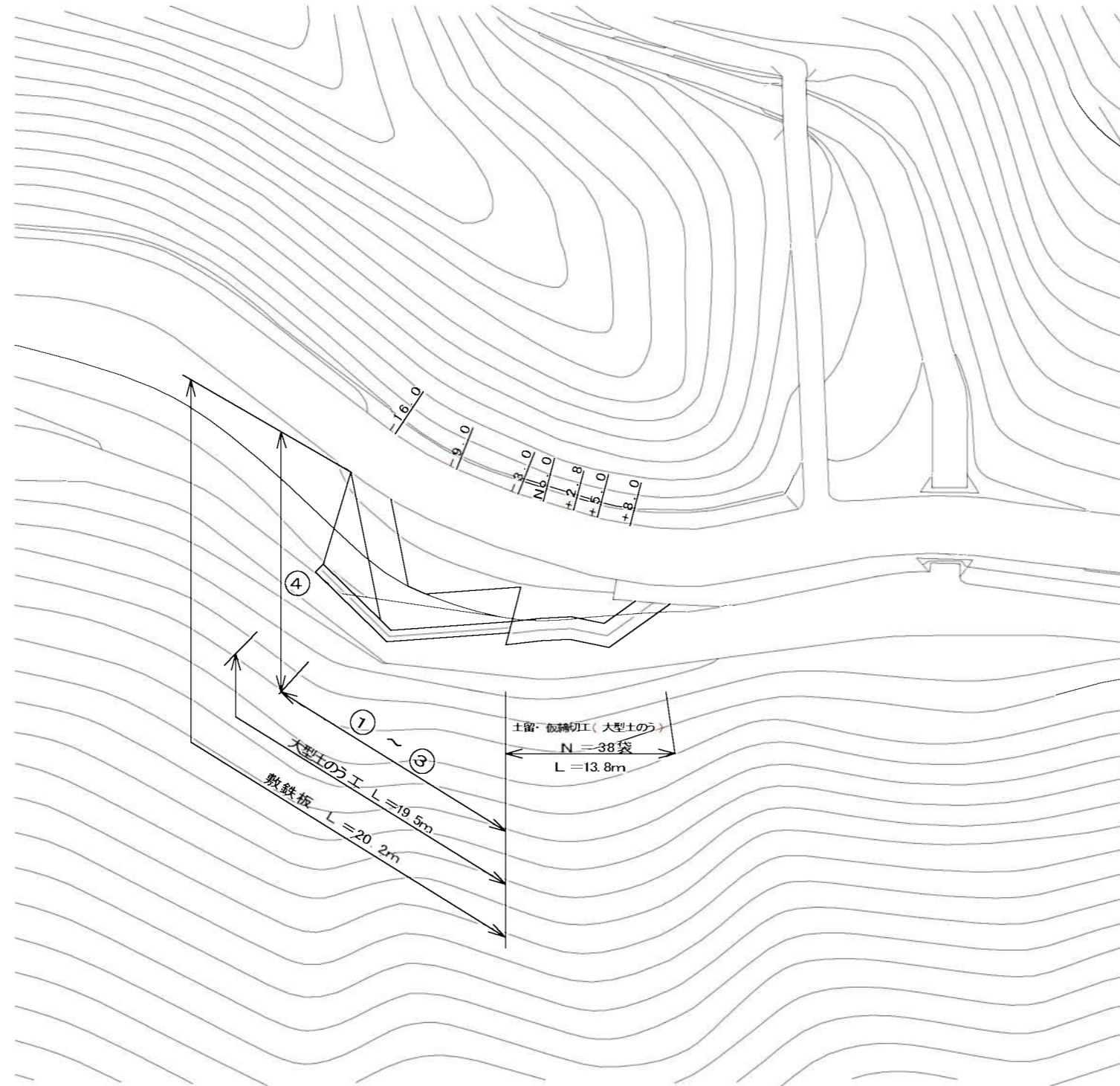
$$A = 9.86 \approx 10.00m^2$$

区画線工

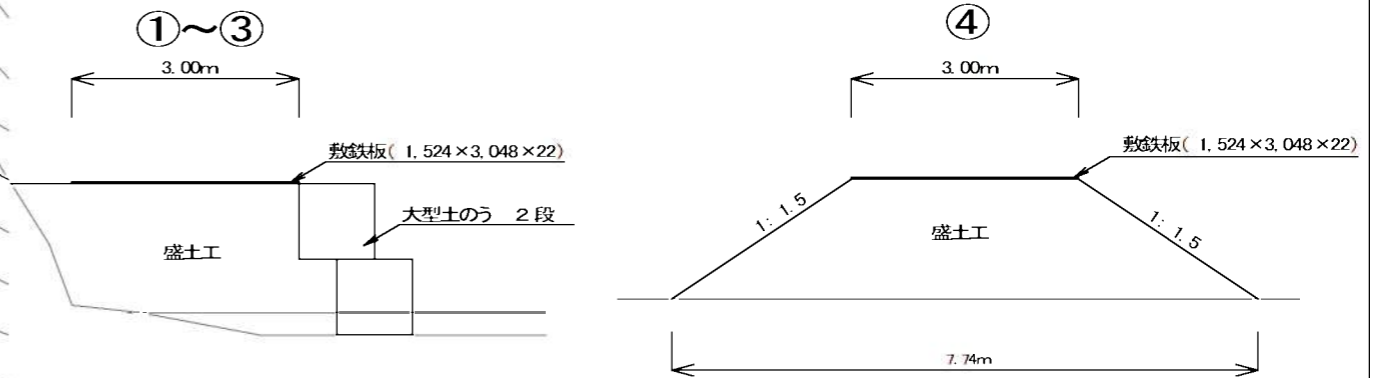
区画線(白色実線) t = 15cm L = 8.00m

工事名	平成29年度 H29国災 第122号 1級市町村道笠取線道路災害復旧工事		
図面名	展開図(2)		
年月日			
縮尺	図示	図面番号	6
事務所名	建設部 建設2課		

仮設平面図 S=1/500



工事中道路工



盛土工 ①  $5.21 \div 2 \times 3.00 = 7.81$

②  $(5.21 + 6.50) \div 2 \times 6.00 = 35.13$

③  $(6.50 + 6.36) \div 2 \times 7.00 = 45.01$

④  $H = 17.69 \div 11.20 = 1.58$

$(3.00 + 7.74) \div 2 \times 1.58 \times 11.20 = 95.02$

$\Sigma V = 7.81 + 35.13 + 45.01 + 95.02 = 182.97 \approx 183m^3$

敷鉄板  $20.20 \div 1.524 = 13.25 \approx 14$ 枚

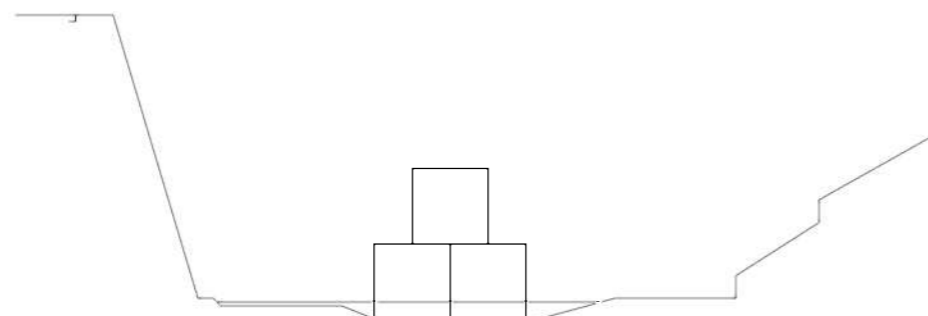
$14.00 \times 0.802 = 11.22 \approx 12.00$ t

大型土のう工  $19.50 \div 1.10 \times 2 = 35.4 \approx 36$ 袋

$V = 1.10 \times 1.10 \times \pi \div 4 \times 1.08 = 1.025m^3/\text{袋}$

作業残土処分  $V = 183 + 36 \times 1.025 = 219.9m^3$

土留・仮締切工 (大型土のう)

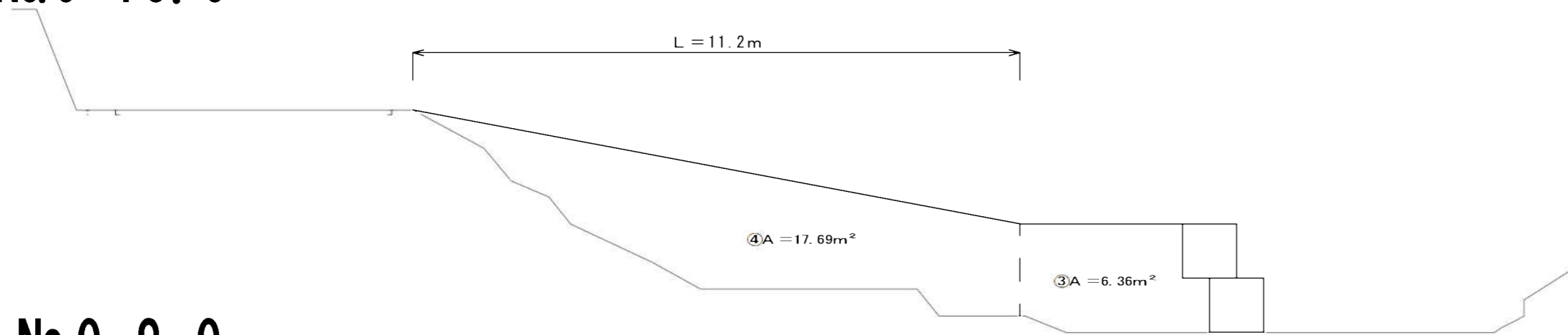


大型土のう工  $13.80 \div 1.10 \times 3 = 37.6 \approx 38$ 袋

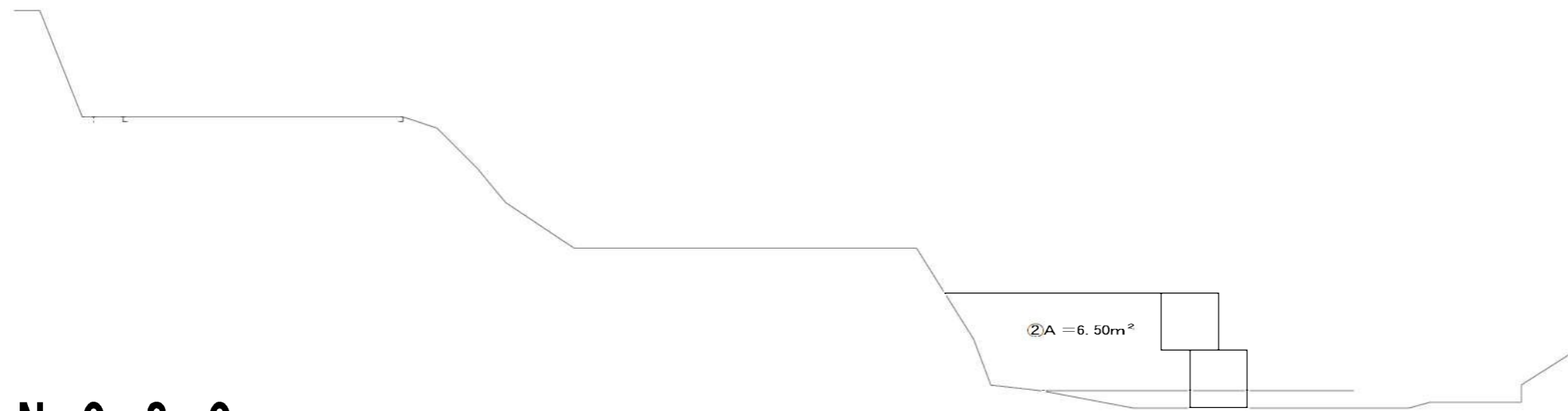
工事名	平成29年度 H29国災 第122号 1級市町村道笠取線道路災害復旧工事		
図面名	仮設図		
年月日			
縮尺	図示	図面番号	7
事務所名	建設部 建設2課		

仮設横断面図  $S = 1/100$

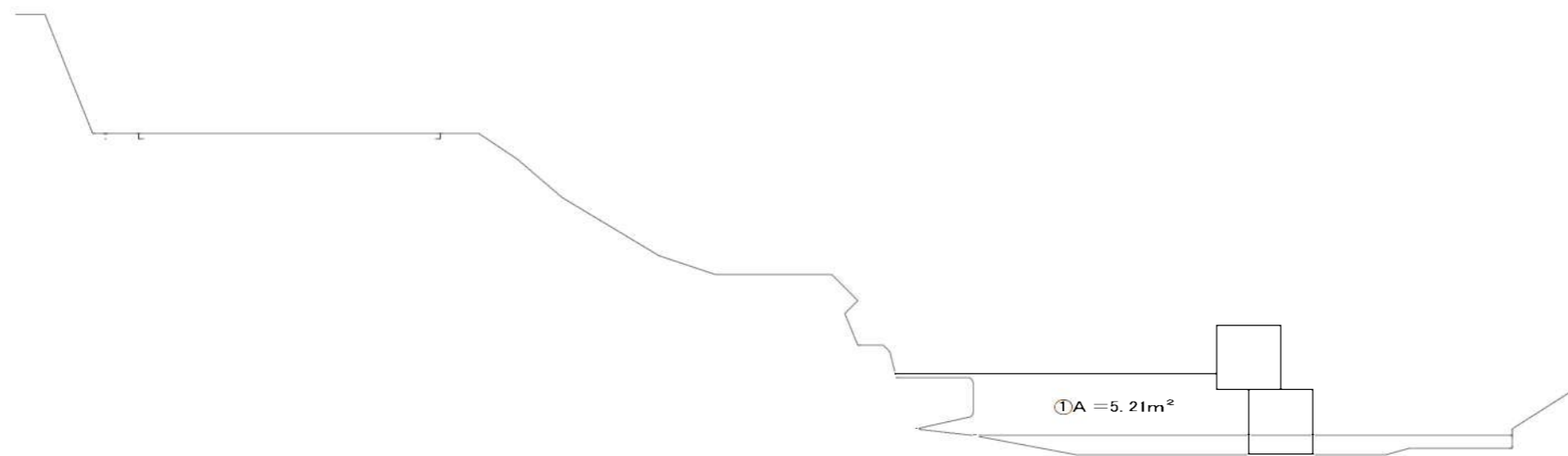
No.0-16.0



No.0-9.0



No.0-3.0

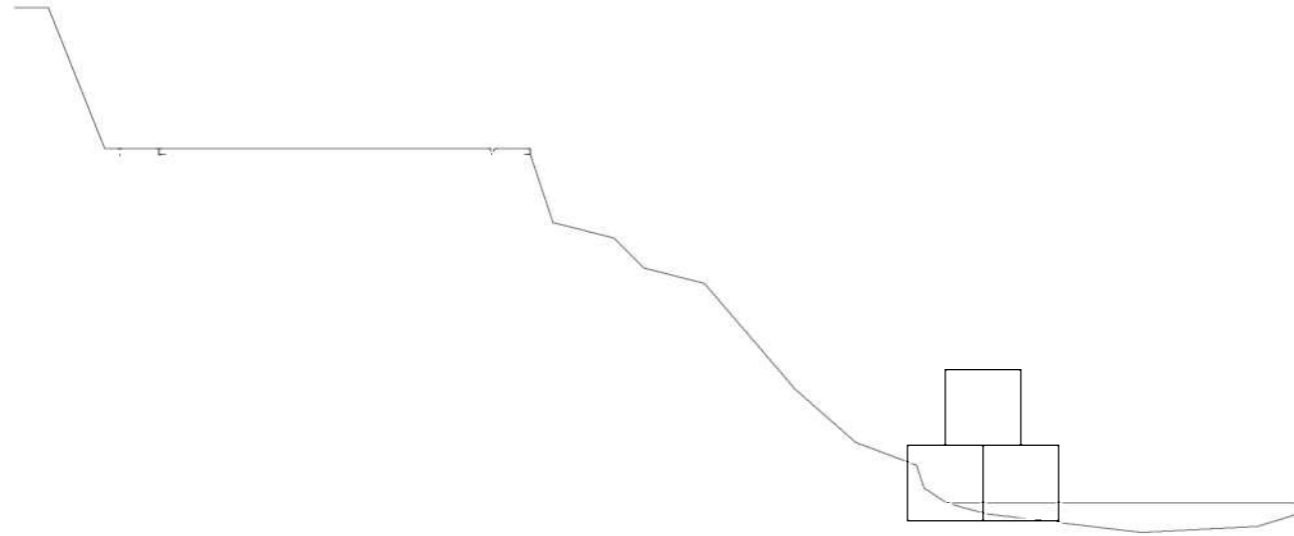


工事名	平成29年度 H29国災 第122号 1級市町村道笠取線道路災害復旧工事		
図面名	仮設横断面図(1)		
年月日			
縮尺	図示	図面番号	8
事務所名	建設部 建設2課		

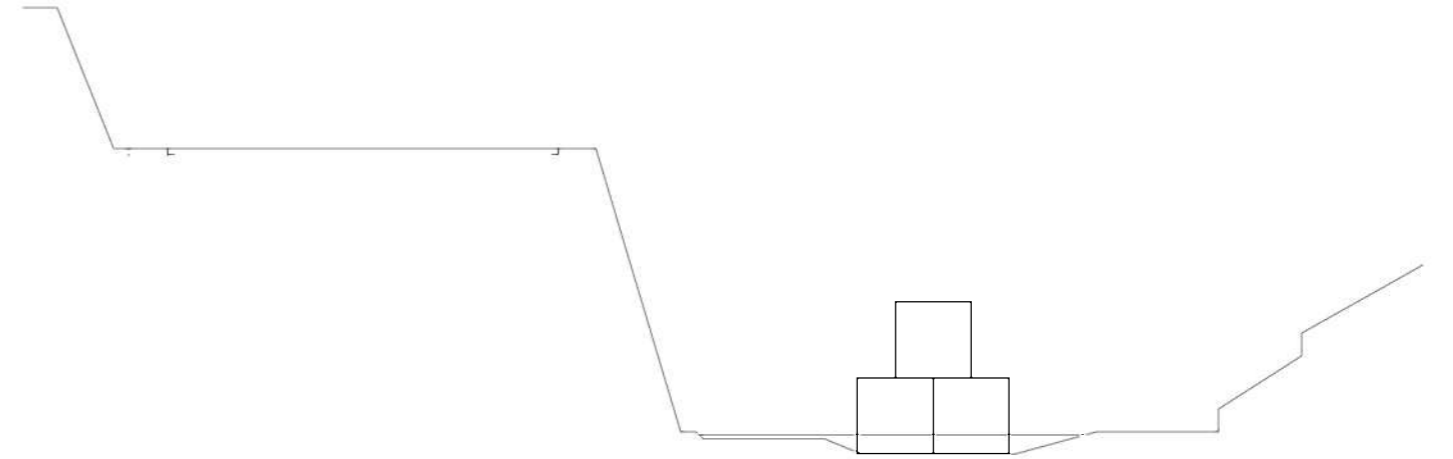


仮設横断面図( 2 ) S = 1/100

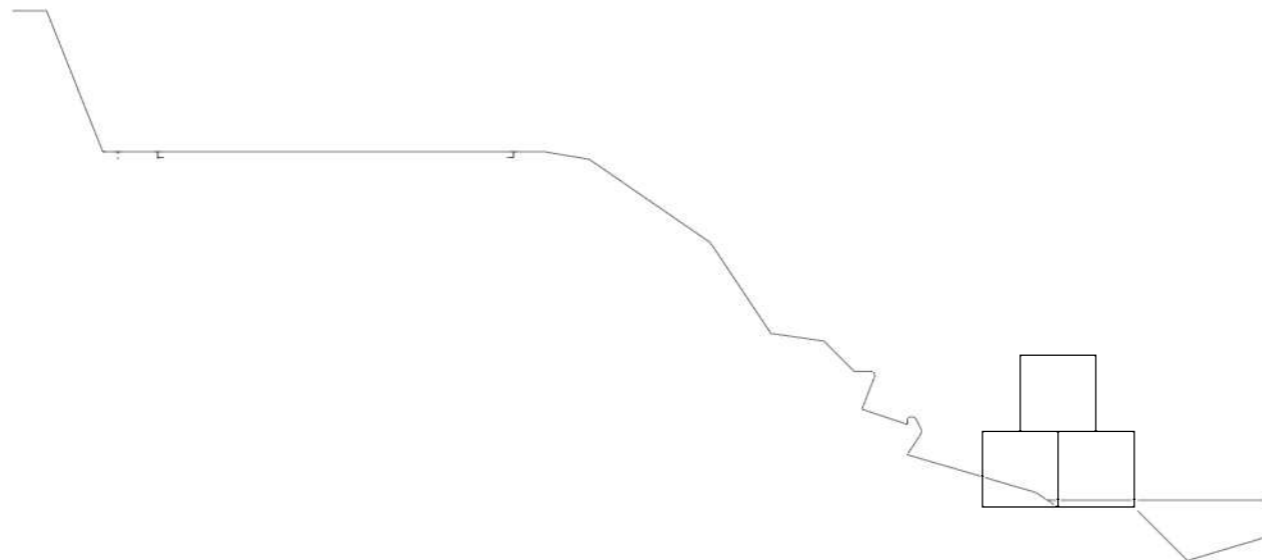
No.0+2. 8



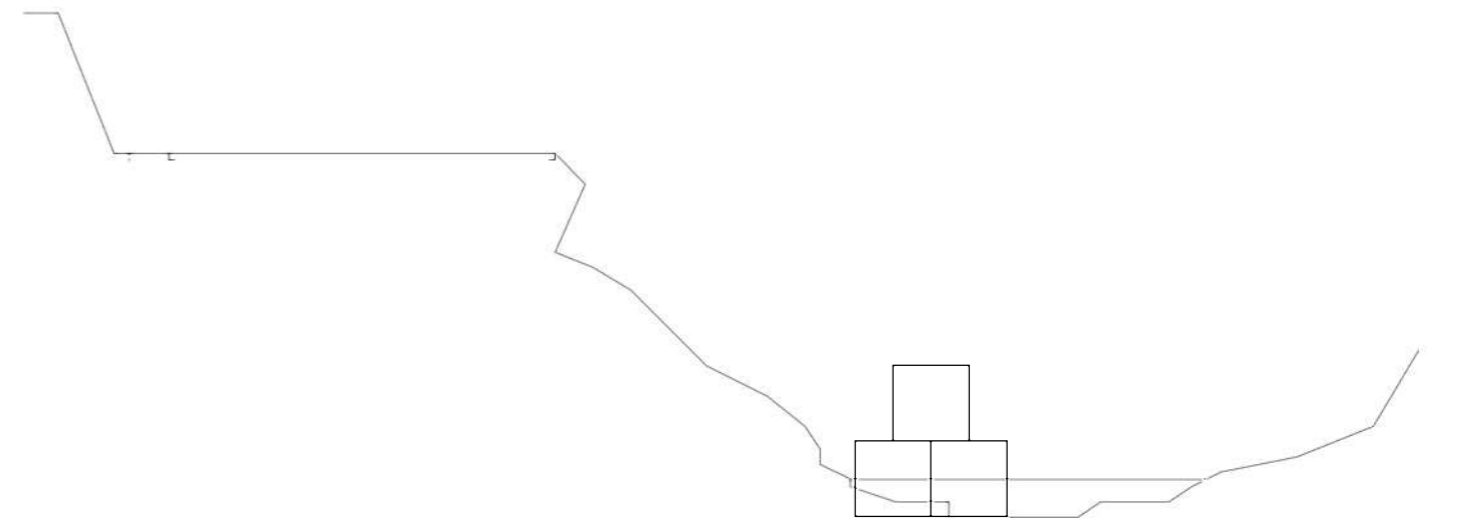
No.0+8. 0



No.0



No.0+5. 0



工事名	平成29年度 H29国災 第122号 1級市町村道笠取線道路災害復旧工事		
図面名	仮設横断面図( 2 )		
年月日			
縮尺	図示	図面番号	9
事務所名	建設部 建設2課		