

設計図 1

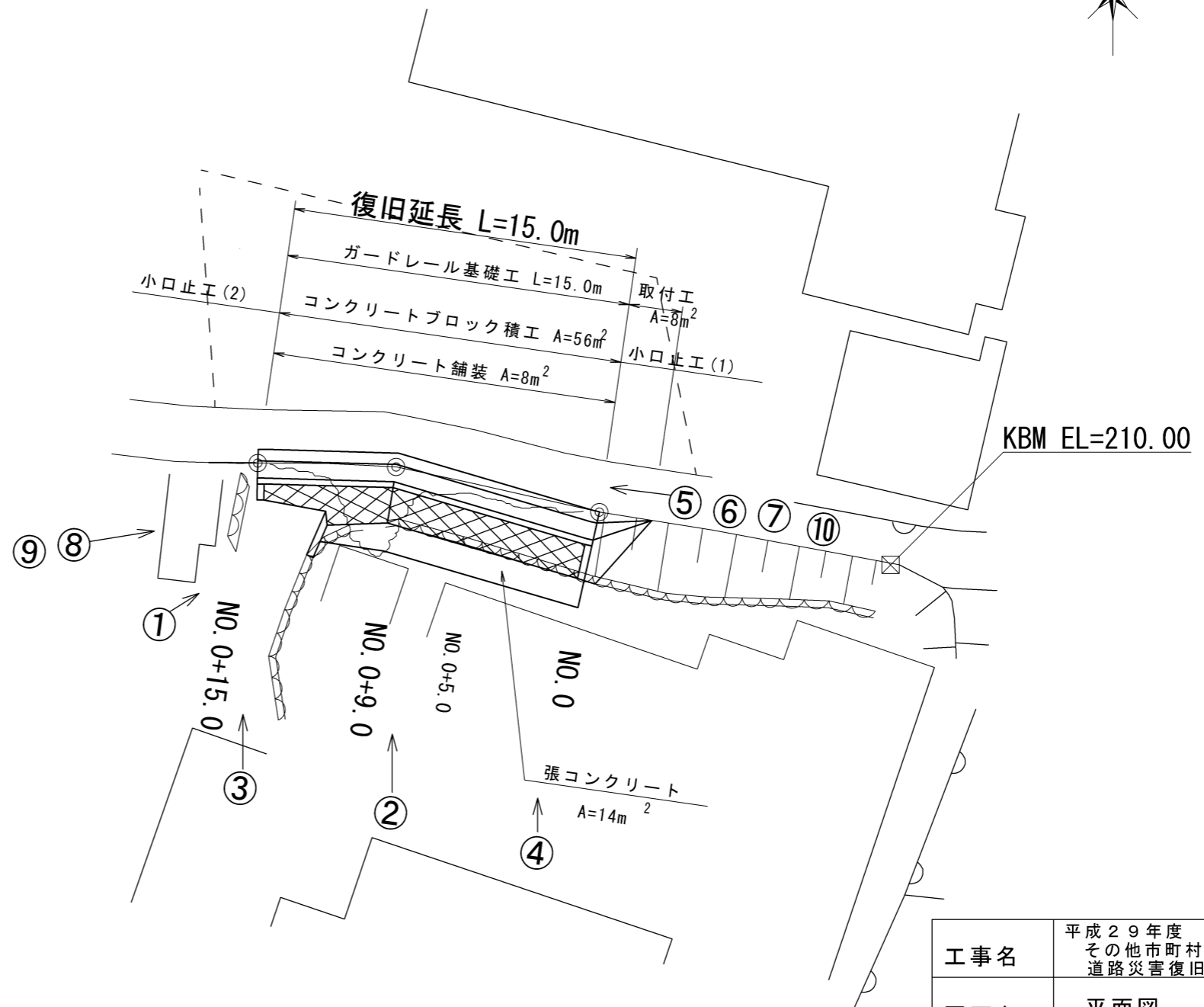
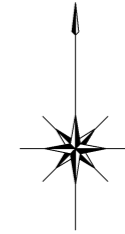
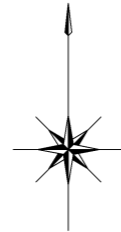
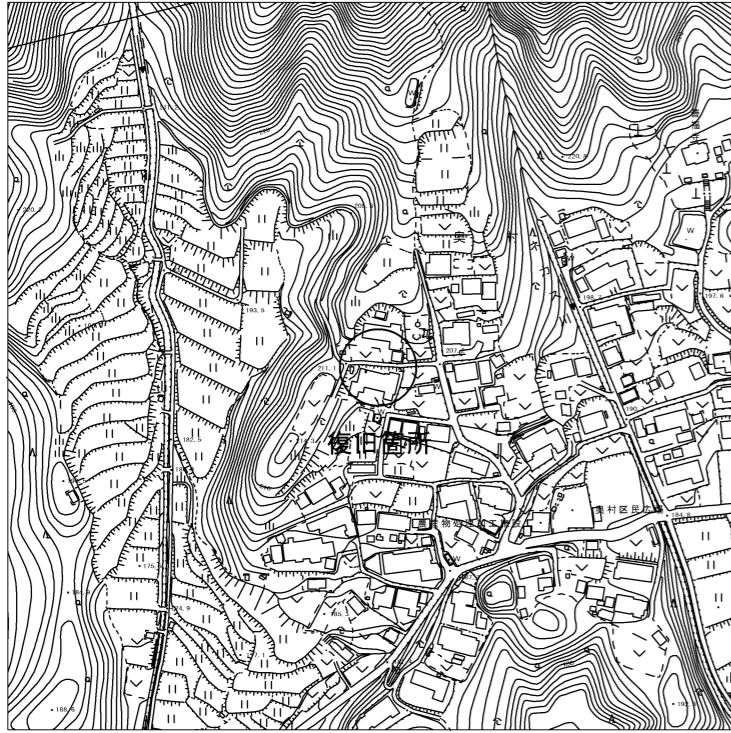
上長野下長野線

平面図

S=1:250

位置図

S=1:5000

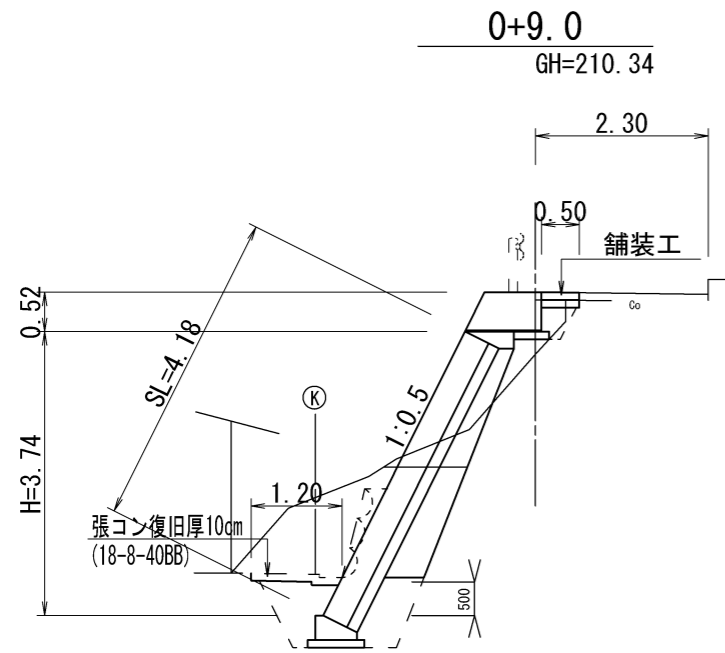


工事名	平成29年度 H29国災 第270号 その他市町村道上長野下長野線 道路災害復旧工事		
図面名	平面図		
年月日			
縮尺	図示	図面番号	1
事務所名	建設部建設1課		

設計図 2

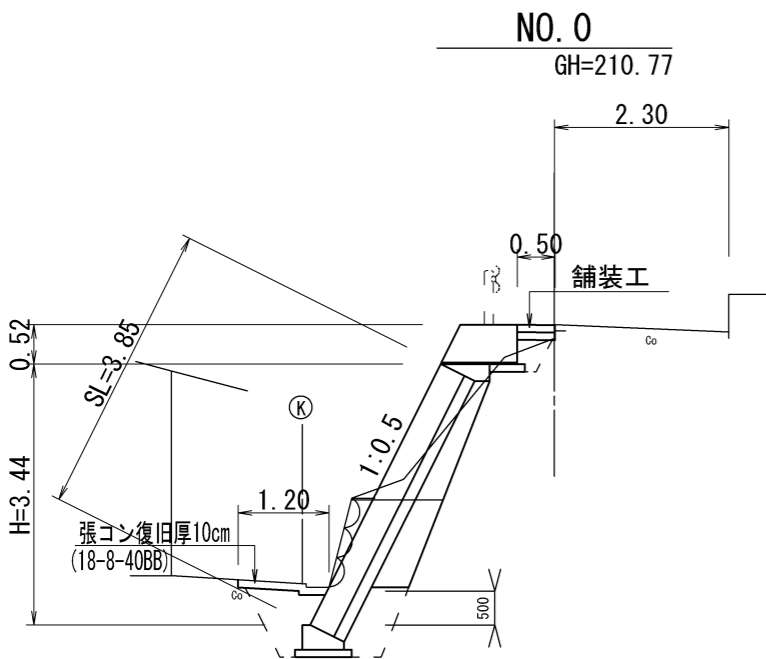
横断図

上長野下長野線



掘削	0.5
人力掘削	3.0
人力床掘	1.7
埋戻	1.1
盛土	0.3
裏込材	1.09
舗装取壊し	0.6

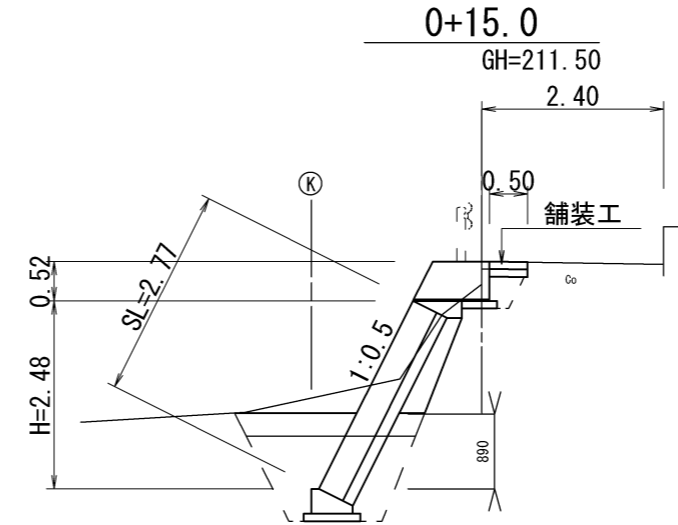
DL=205.00



掘削	0.9
人力掘削	1.3
人力床掘	1.7
埋戻	1.1
盛土	0.1
裏込材	0.94
舗装取壊し	0.0

DL=205.00

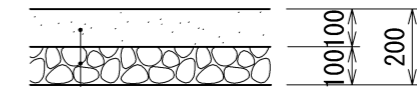
S=1:100



掘削	2.0
人力掘削	-
人力床掘	1.8
埋戻	1.9
盛土	0.0
裏込材	0.34
舗装取壊し	0.6

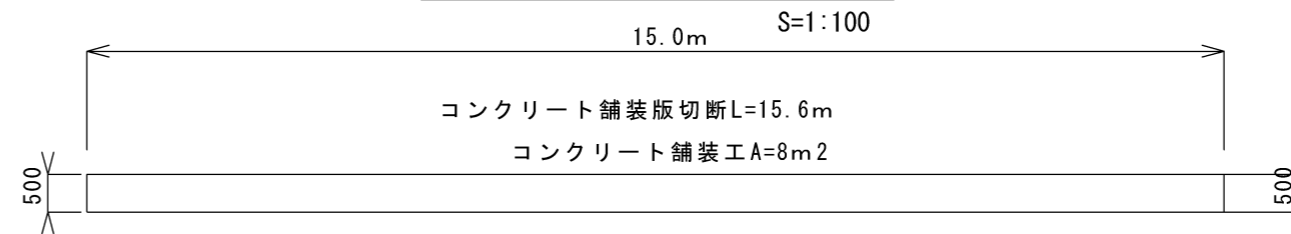
DL=205.00

コンクリート舗装工 S=1:20



表層(舗装コンクリート 18-8-40BB)
路盤(切込碎石FC-40)

コンクリート舗装工展開図

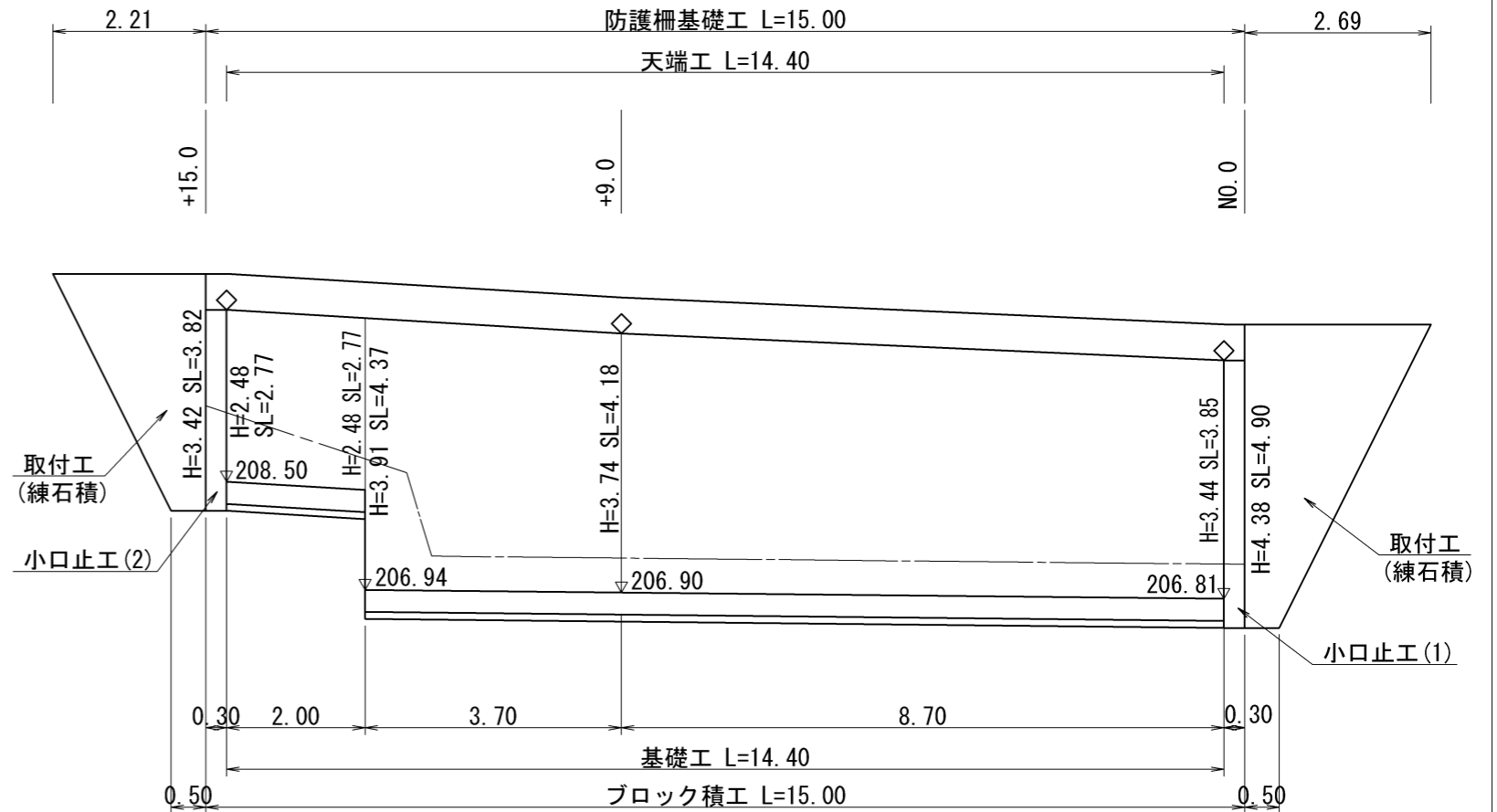


工事名	平成29年度 H29国災 第270号 その他市町村道上長野下長野線 道路災害復旧工事		
図面名	横断図・コンクリート舗装工		
年月日			
縮尺	図示	図面番号	2
事務所名	建設部建設1課		

設 計 図 3

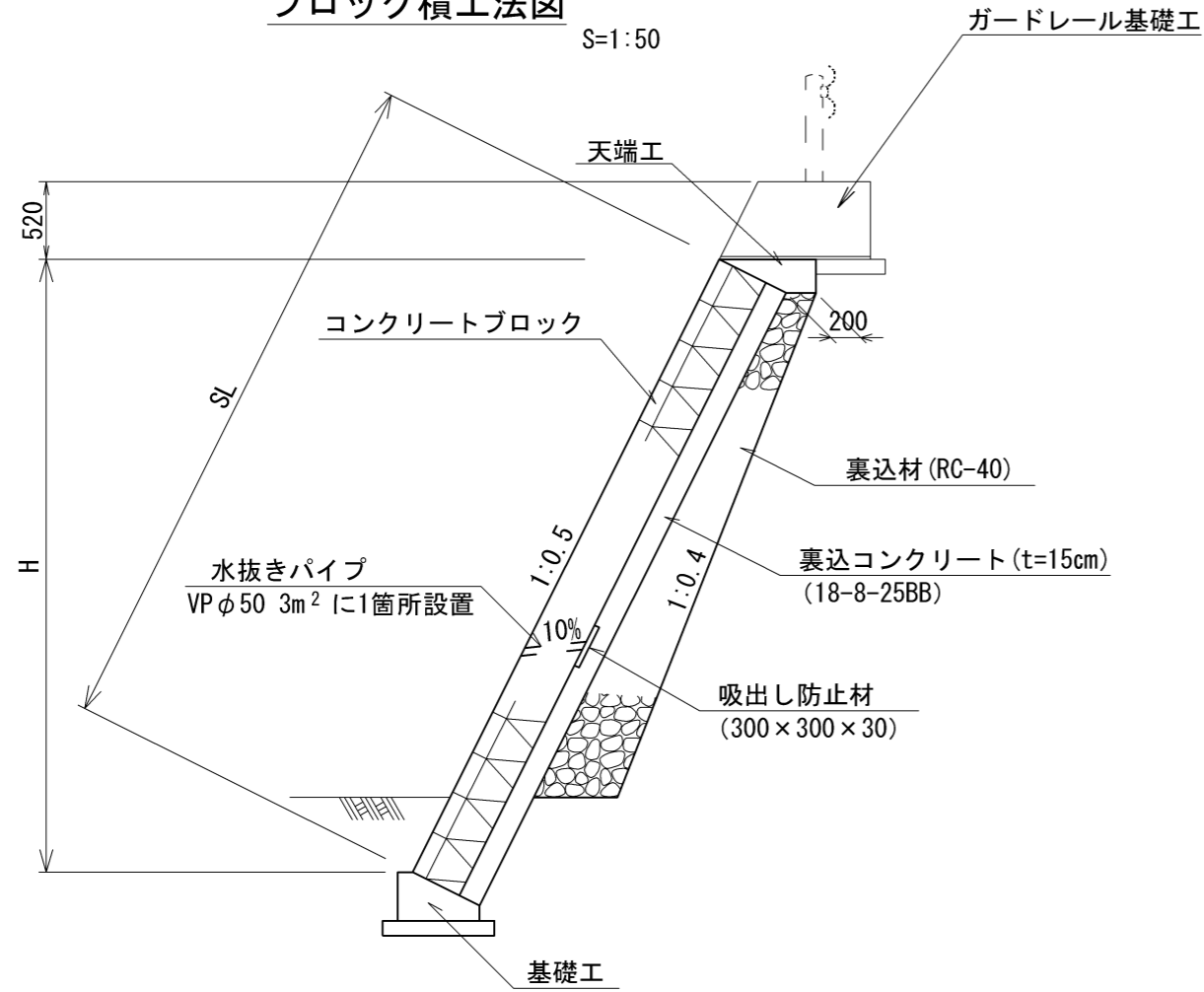
上長野下長野線

正面図 S=1:100



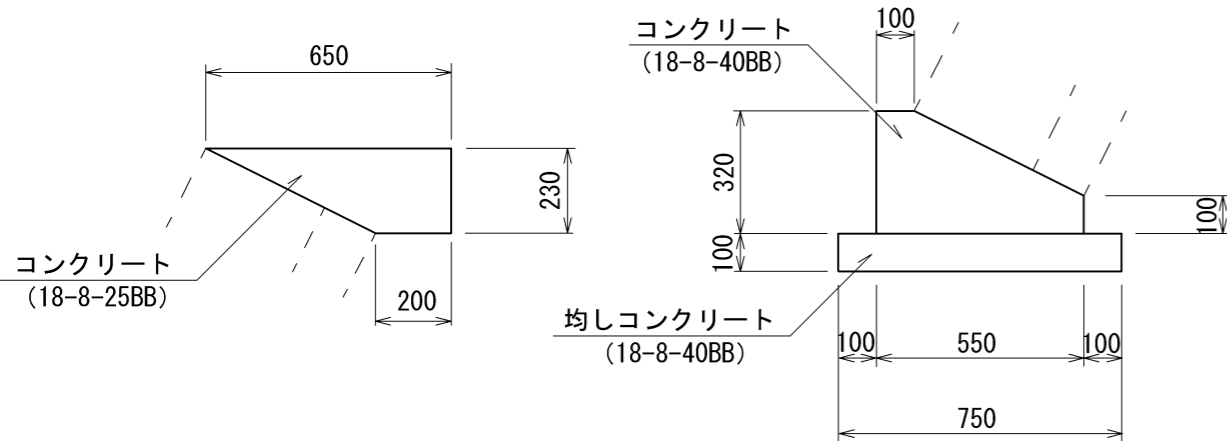
◇ 目地材設置箇所を示す。

ブロック積工法図 S=1:50



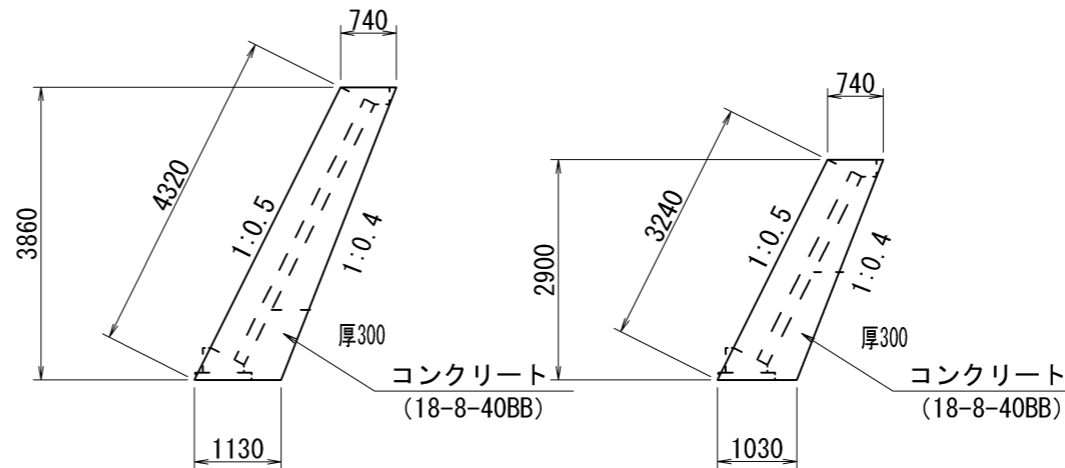
天端工 S=1:20

基礎工 S=1:20



小口止工(1) S=1:100

小口止工(2) S=1:100

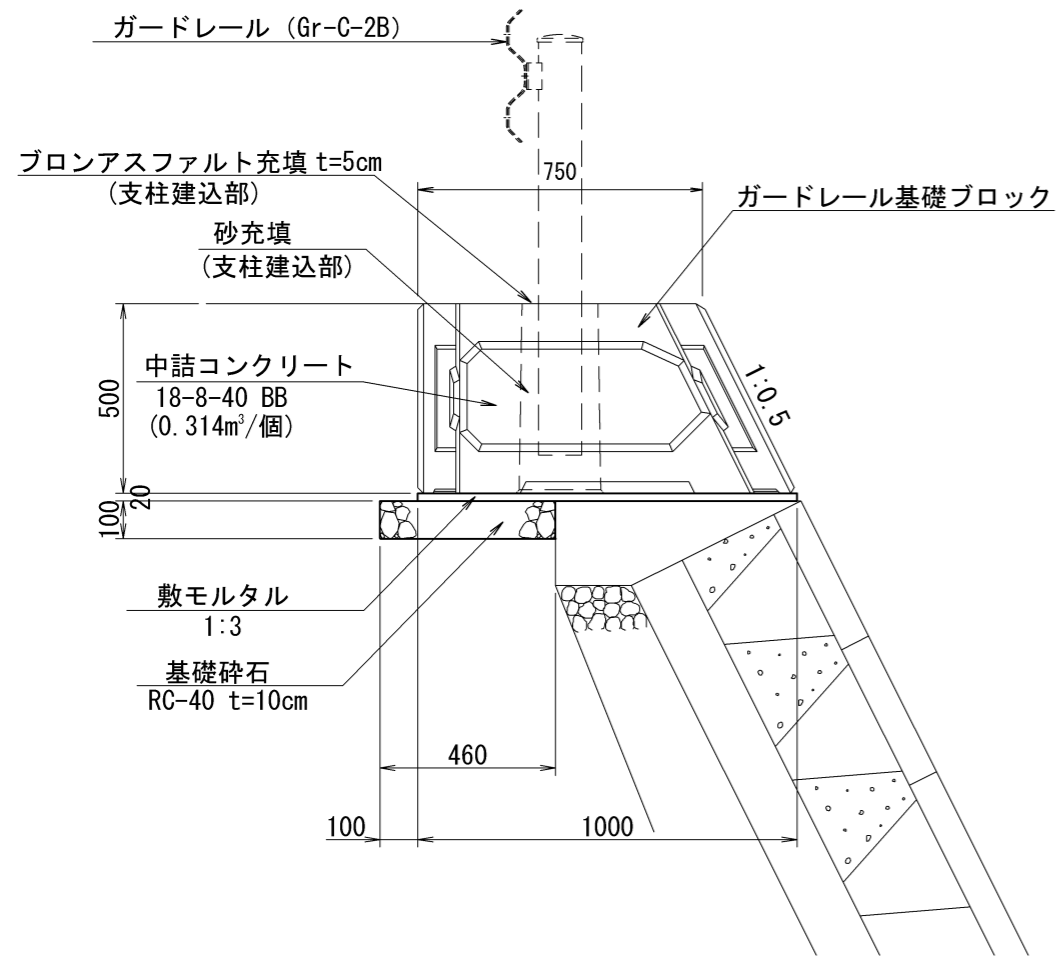


工事名	平成29年度 H29国災 第270号 その他市町村道上長野下長野線 道路災害復旧工事		
図面名	展開図		
年月日			
縮尺	図示	図面番号	3
事務所名	建設部建設1課		

設 計 図 4

ガードレール基礎工断面図

S=1/20

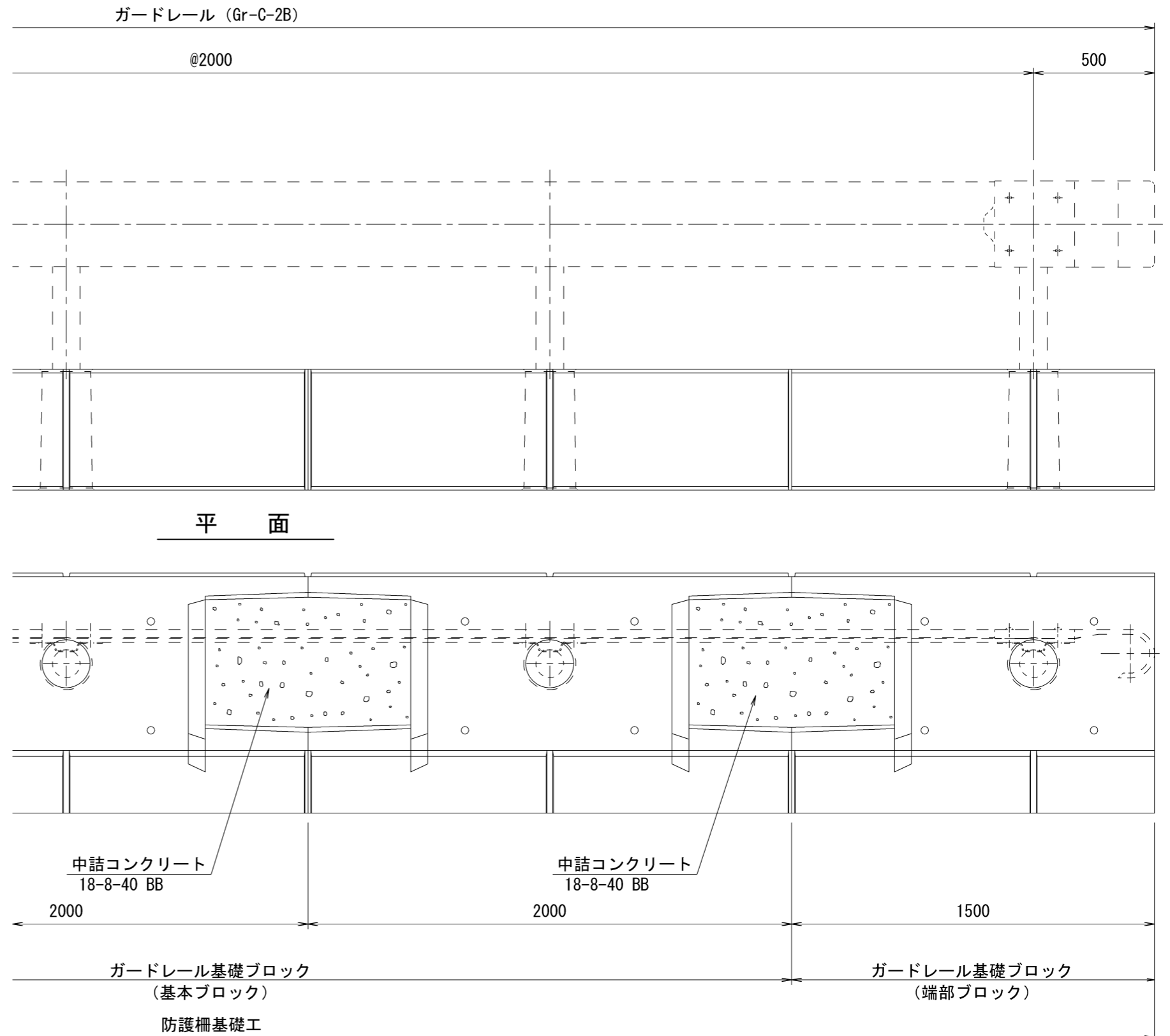


ガードレール基礎工標準配置図

S=1/20

正 面

上長野下長野線



工事名	平成29年度 H29国災 第426号 その他市町村道上長野下長野線 道路災害復旧工事		
図面名	工法図		
年月日			
縮尺	図示	図面番号	4
事務所名	建設部建設1課		