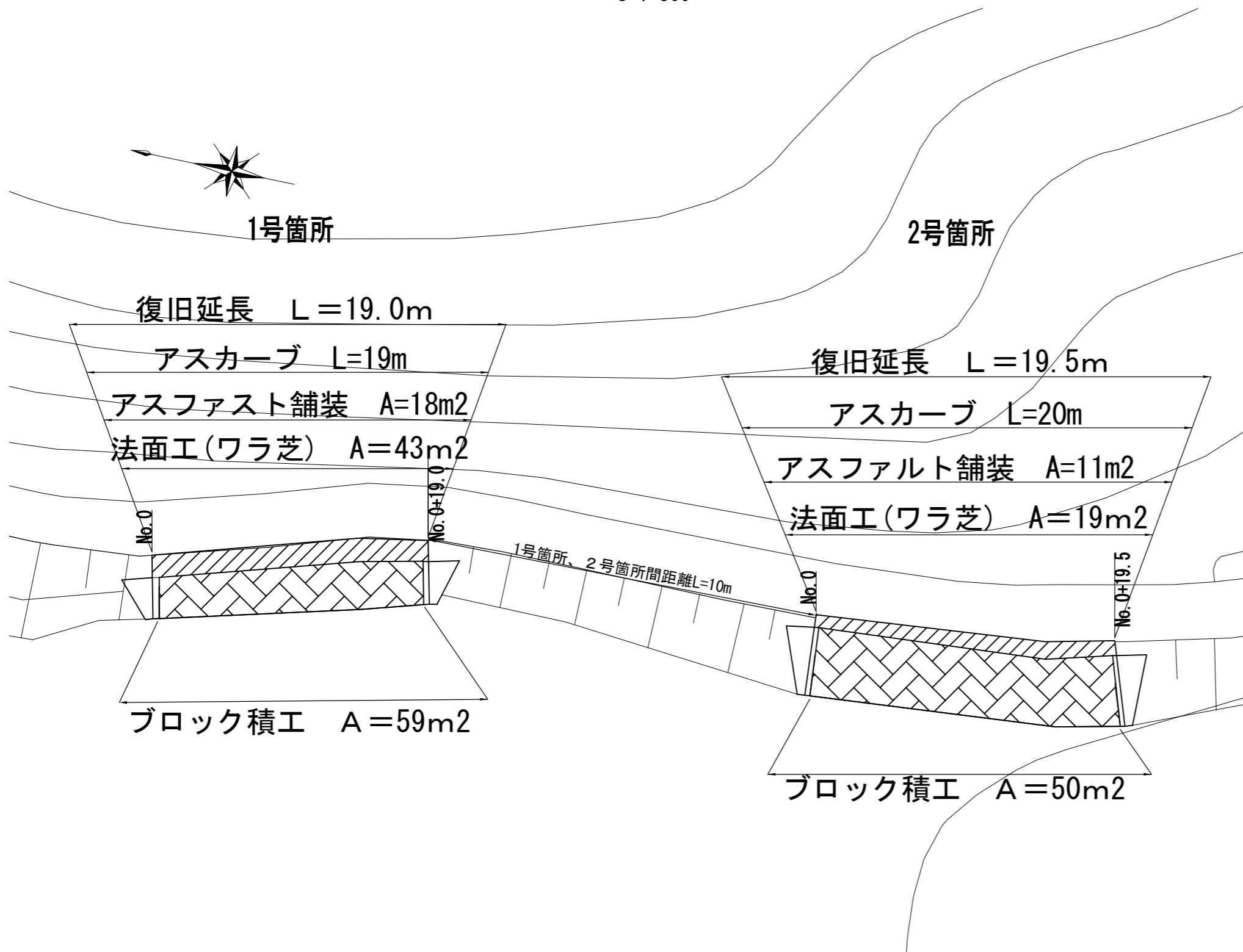


中谷線

平面図

S=1:300



工事概要

復旧延長 L=38.5m

1号箇所 L=19.0m

- 法面工(ワラ芝) A=40m²
- アスファルト舗装 A=18m²
- アスカーブ L=19m
- コンクリートブロック積工 A=59m²
- 小口止工Ⅰ型 N=1基
- 小口止工Ⅱ型 N=1基
- 取付工Ⅰ型 A=5m²
- 取付工Ⅱ型 A=5m²
- 構造物取壊工 V=6m³

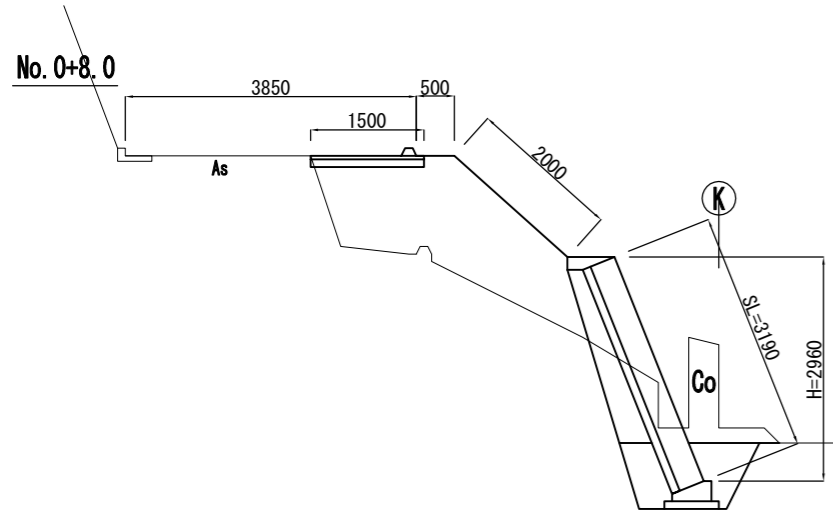
2号箇所 L=19.5m

- 法面工(ワラ芝) A=20m²
- アスファルト舗装 A=11m²
- アスカーブ L=20m
- コンクリートブロック積工 A=50m²
- 小口止工Ⅲ型 N=1基
- 小口止工Ⅳ型 N=1基
- 取付工Ⅲ型 A=4m²
- 取付工Ⅳ型 A=4m²

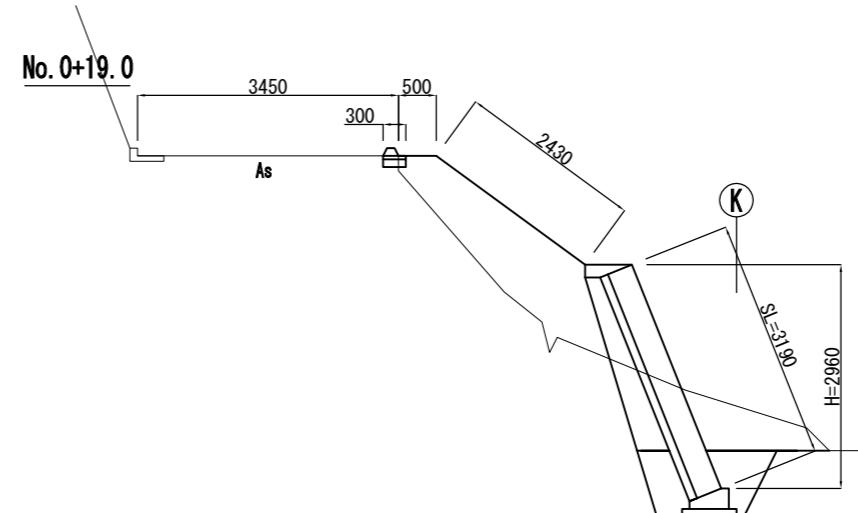
工事名	平成29年度 H29国災 第427号 1級市町村道中谷線道路災害復旧工事		
図面名	平面図		
縮尺	図示	図面番号	1
会社名			
事務所名	建設部建設1課		

中谷線

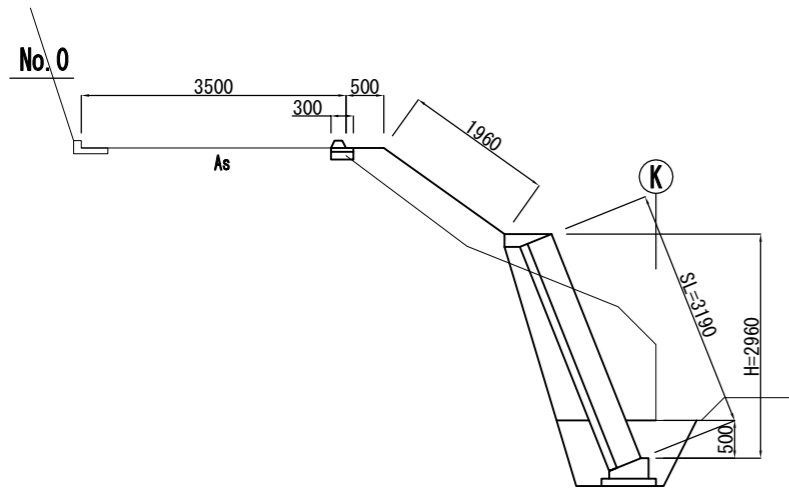
横断図 1号箇所 S=1:100



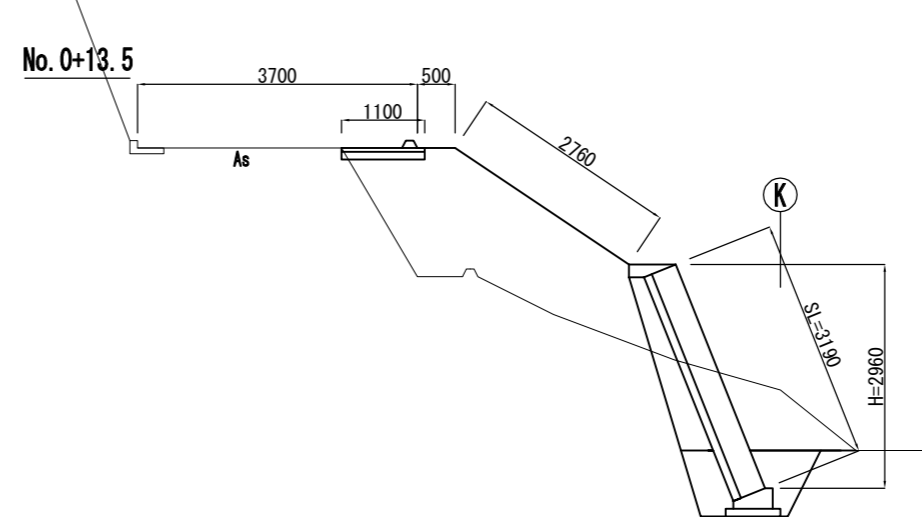
床掘	m ²	1.30
掘削	m ²	0.93
埋戻	m ²	0.84
盛土	m ²	3.98
裏込材 (RC-40)	m ²	0.71
法面工	m	2.00



床掘	m ²	1.30
掘削	m ²	1.72
埋戻	m ²	0.84
盛土	m ²	2.54
裏込材 (RC-40)	m ²	0.71
法面工	m	2.43



床掘	m ²	1.30
掘削	m ²	2.54
埋戻	m ²	0.84
盛土	m ²	0.91
裏込材 (RC-40)	m ²	0.71
法面工	m	1.96

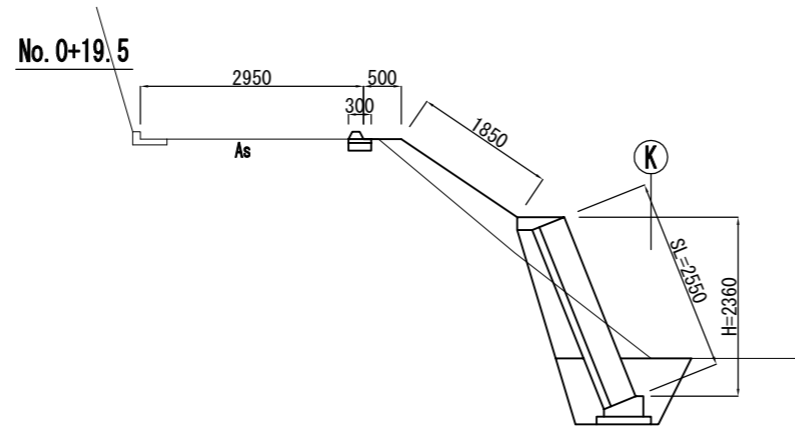


床掘	m ²	1.30
掘削	m ²	1.93
埋戻	m ²	0.84
盛土	m ²	4.75
裏込材 (RC-40)	m ²	0.71
法面工	m	2.76

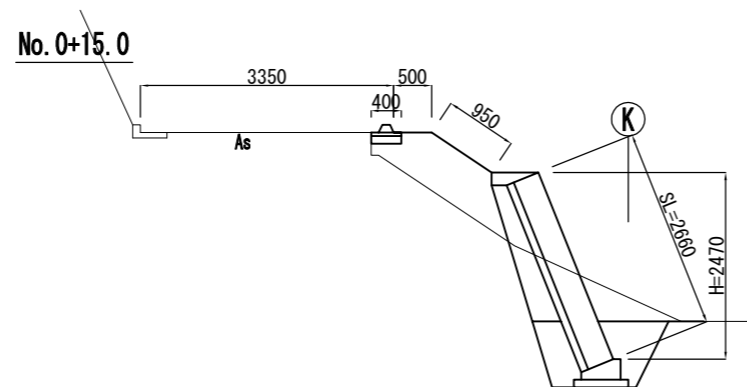
工事名	平成29年度 H29国災 第427号 1級市町村道中谷線道路災害復旧工事		
図面名	横断図		
縮尺	図示	図面番号	2
会社名			
事務所名	建設部建設1課		

中谷線

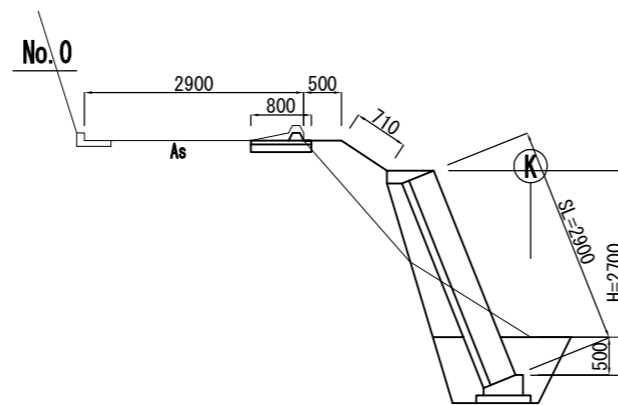
横断図 2号箇所 S=1:100



床掘	m ²	1.25
掘削	m ²	0.80
埋戻	m ²	0.79
盛土	m ²	0.62
裏込材 (RC-40)	m ²	0.48
法面工	m	1.85



床掘	m ²	1.27
掘削	m ²	1.02
埋戻	m ²	0.80
盛土	m ²	1.01
裏込材 (RC-40)	m ²	0.52
法面工	m	0.95



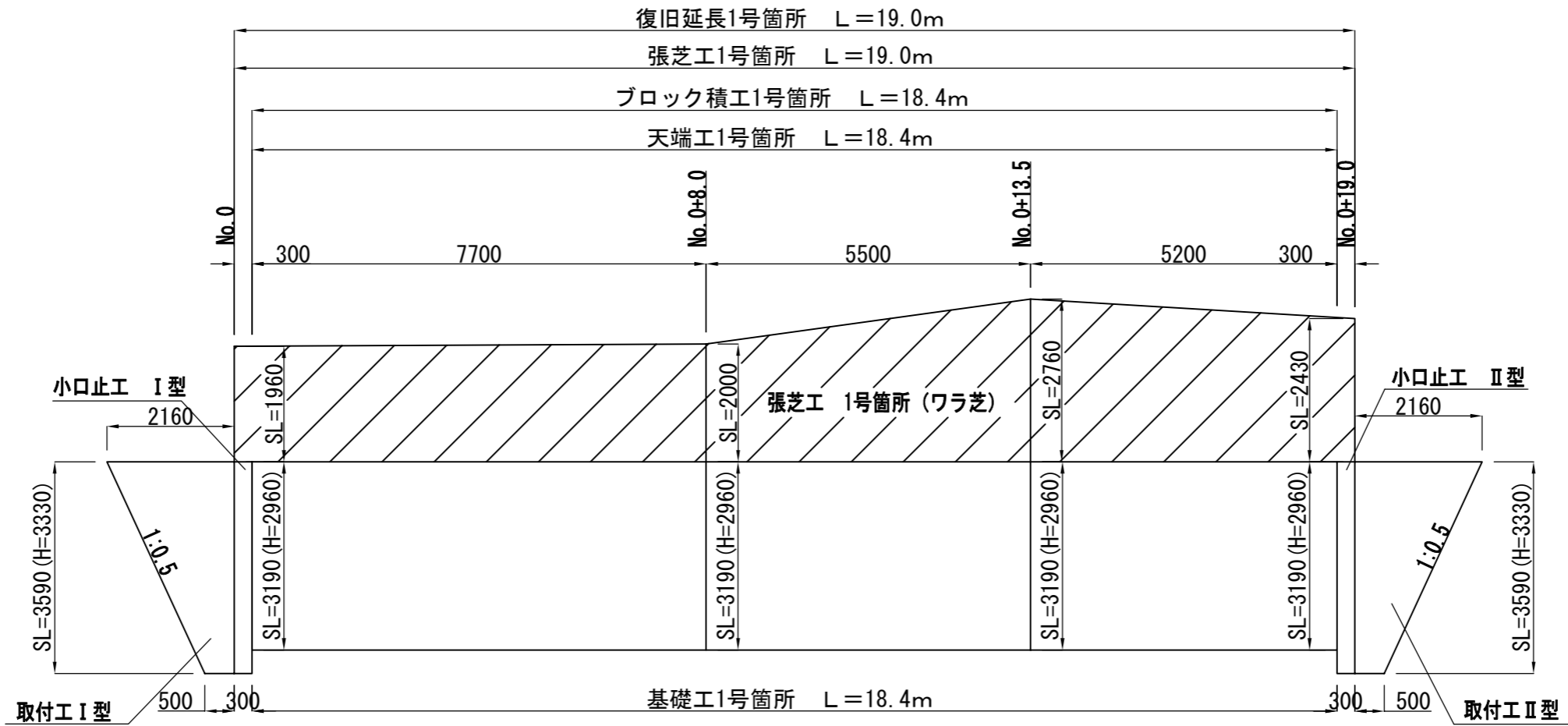
床掘	m ²	1.28
掘削	m ²	0.73
埋戻	m ²	0.81
盛土	m ²	0.67
裏込材 (RC-40)	m ²	0.61
法面工	m	0.71

工事名	平成29年度 H29国災 第427号 1級市町村道中谷線道路災害復旧工事		
図面名	横断図		
縮尺	図示	図面番号	3
会社名			
事務所名	建設部建設1課		

中谷線

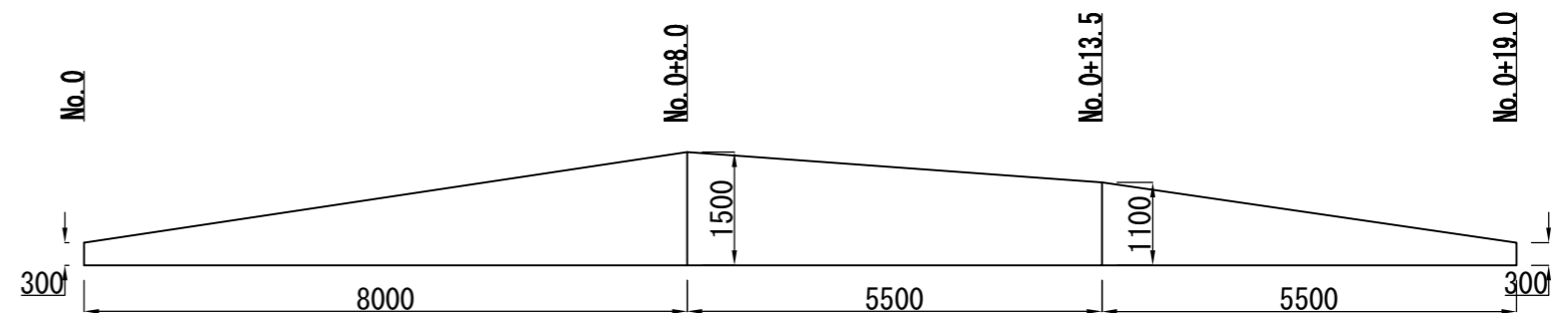
ブロック積工 展開図 1号箇所

S=1:100



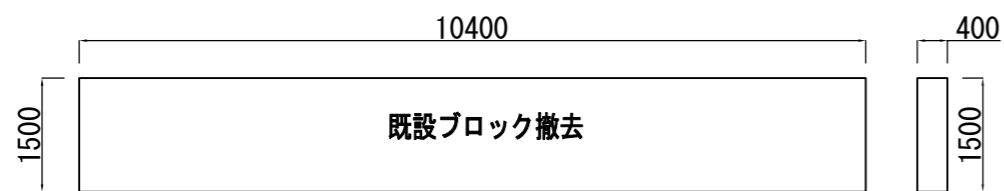
舗装工 展開図

S=1:100



既設ブロック取壊し 展開図

S=1:100

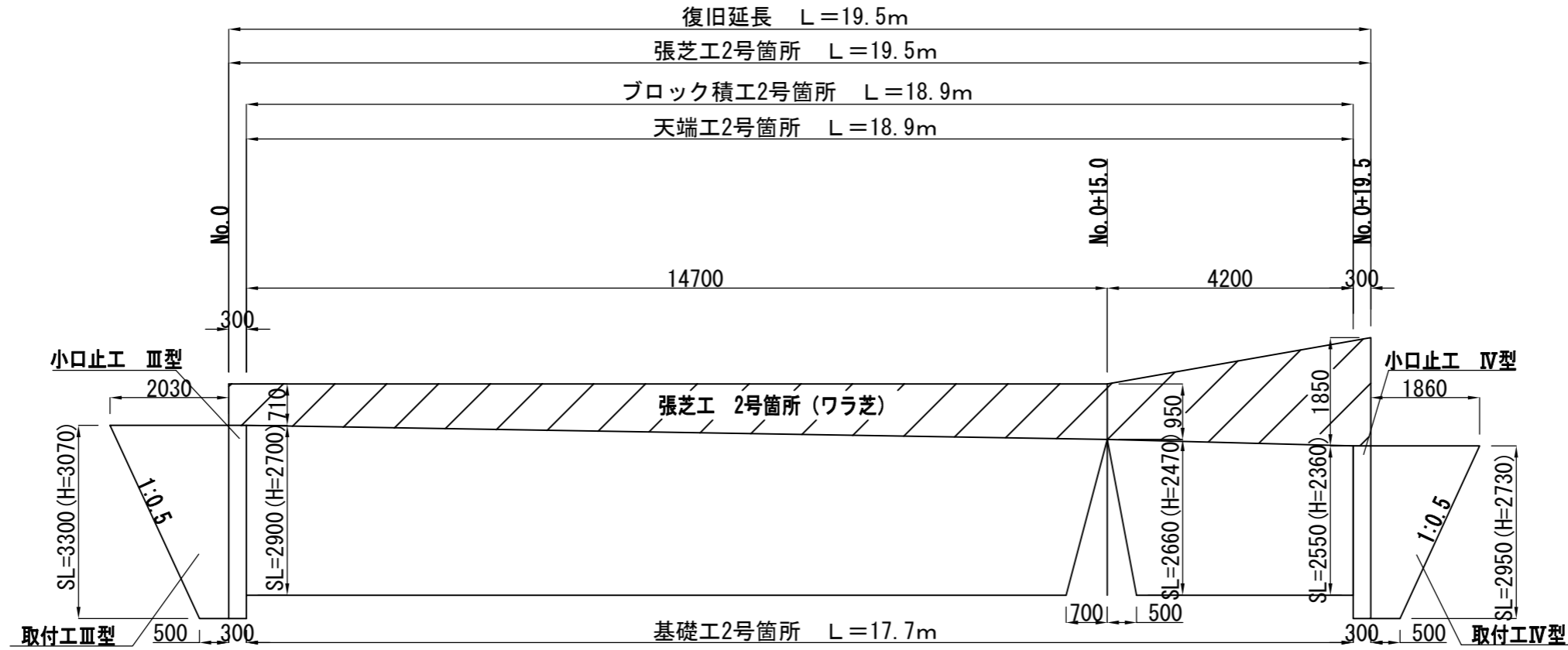


工事名	平成29年度 H29国災 第427号 1級市町村道中谷線道路災害復旧工事		
図面名	展開図		
縮尺	図示	図面番号	4
会社名			
事務所名	建設部建設1課		

中谷線

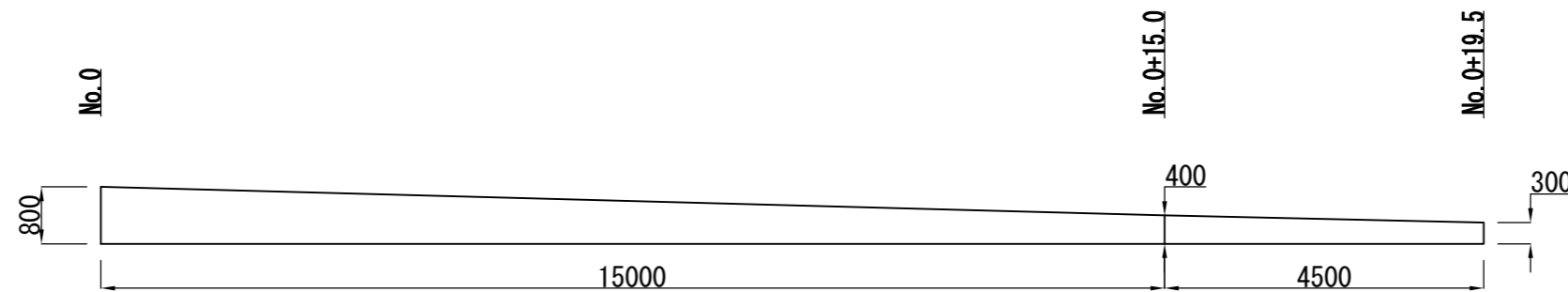
ブロック積工 展開図 2号箇所

S=1:100



舗装工 展開図

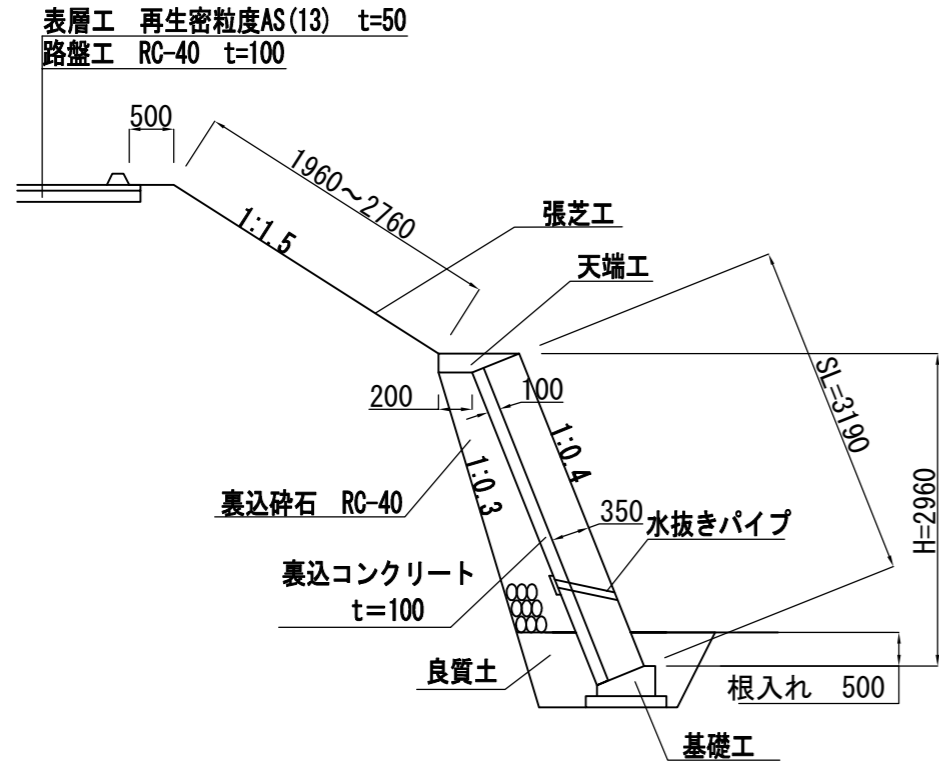
S=1:100



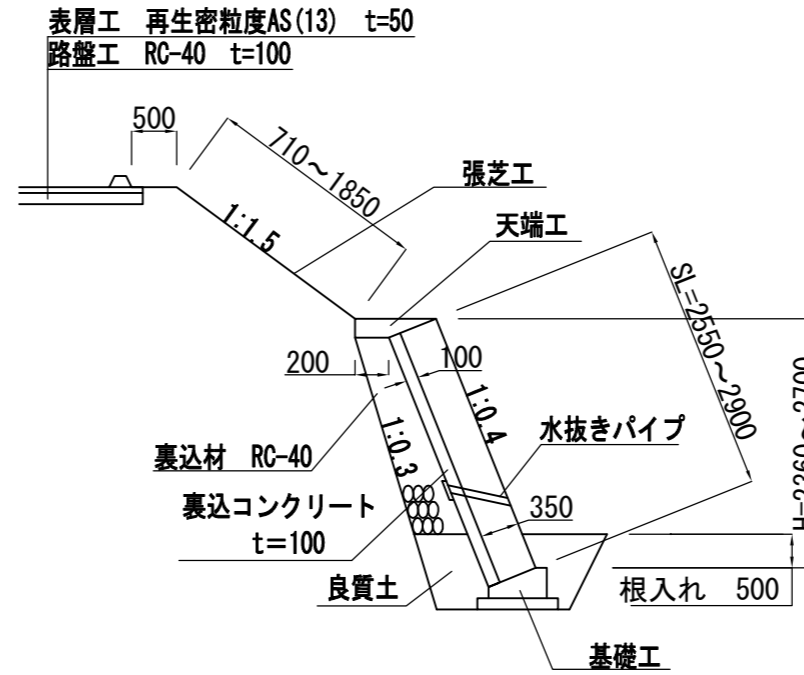
工事名	平成29年度 H29国災 第427号 1級市町村道中谷線道路災害復旧工事		
図面名	展開図		
縮尺	図示	図面番号	5
会社名			
事務所名	建設部建設1課		

中谷線

標準断面図 1号箇所

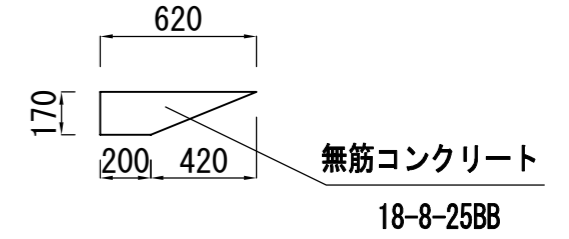


標準断面図 2号箇所



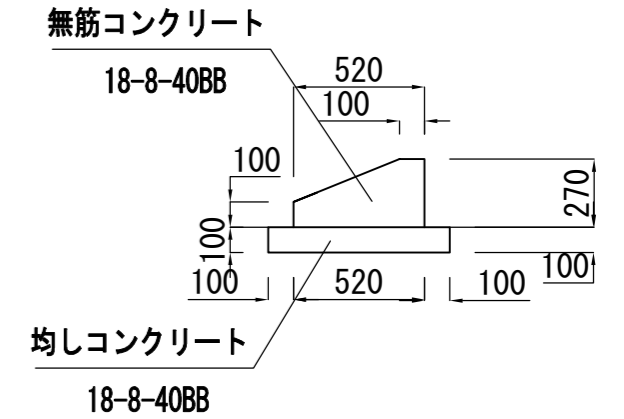
天端工

S=1:30



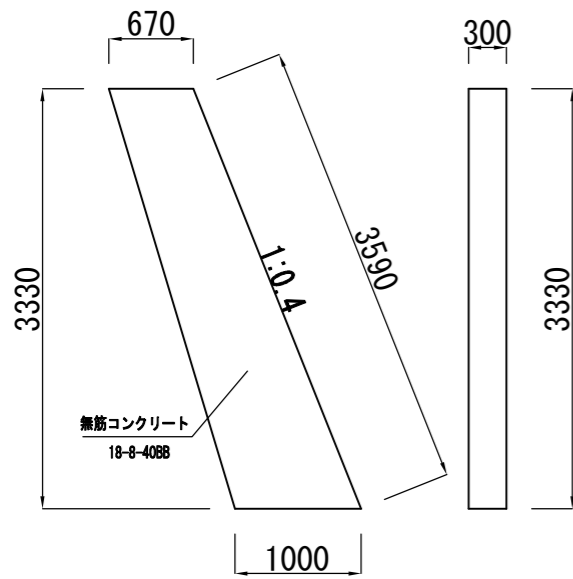
基礎工

S=1:30



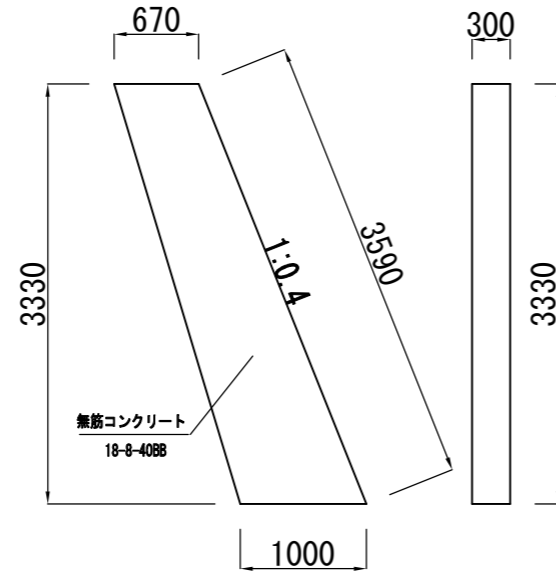
小口止工 I型

No. 0 S=1:60



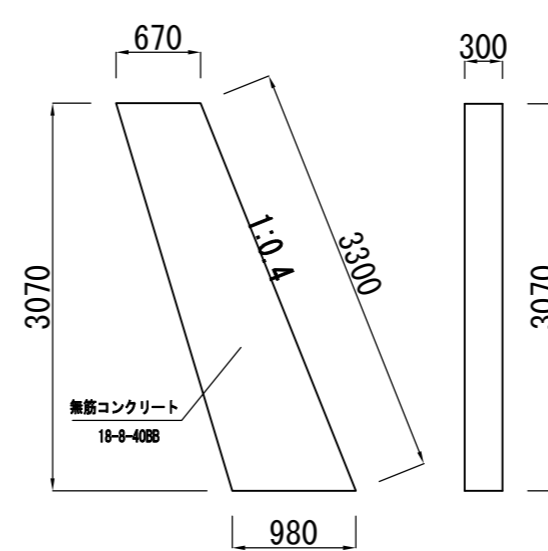
小口止工 II型

No. 0+19.0 S=1:60



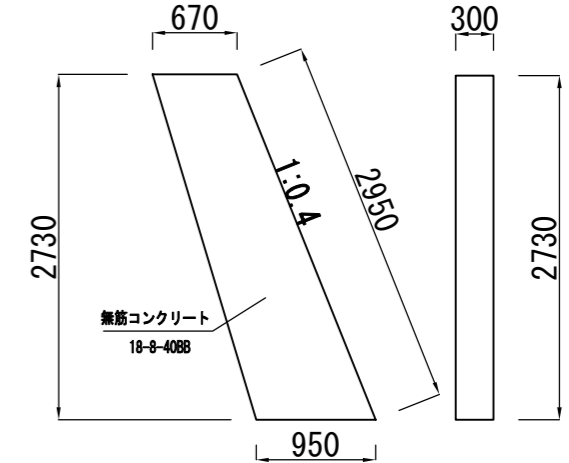
小口止工 III型

No. 0 S=1:60



小口止工 IV型

No. 0+19.5 S=1:60



工事名	平成29年度 H29国災 第427号 1級市町村道中谷線道路災害復旧工事		
図面名	展開図・工法図		
縮尺	図示	図面番号	6
会社名			
事務所名	建設部建設1課		