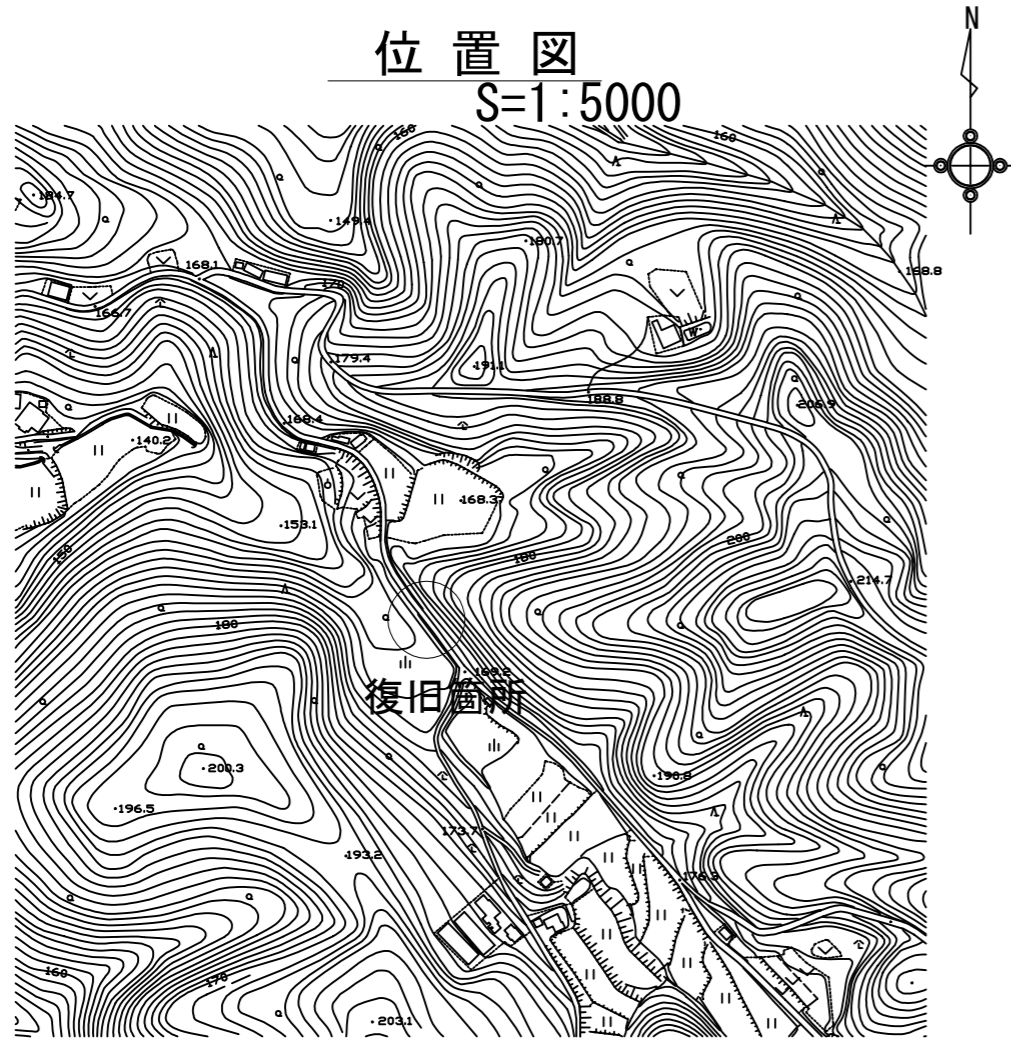
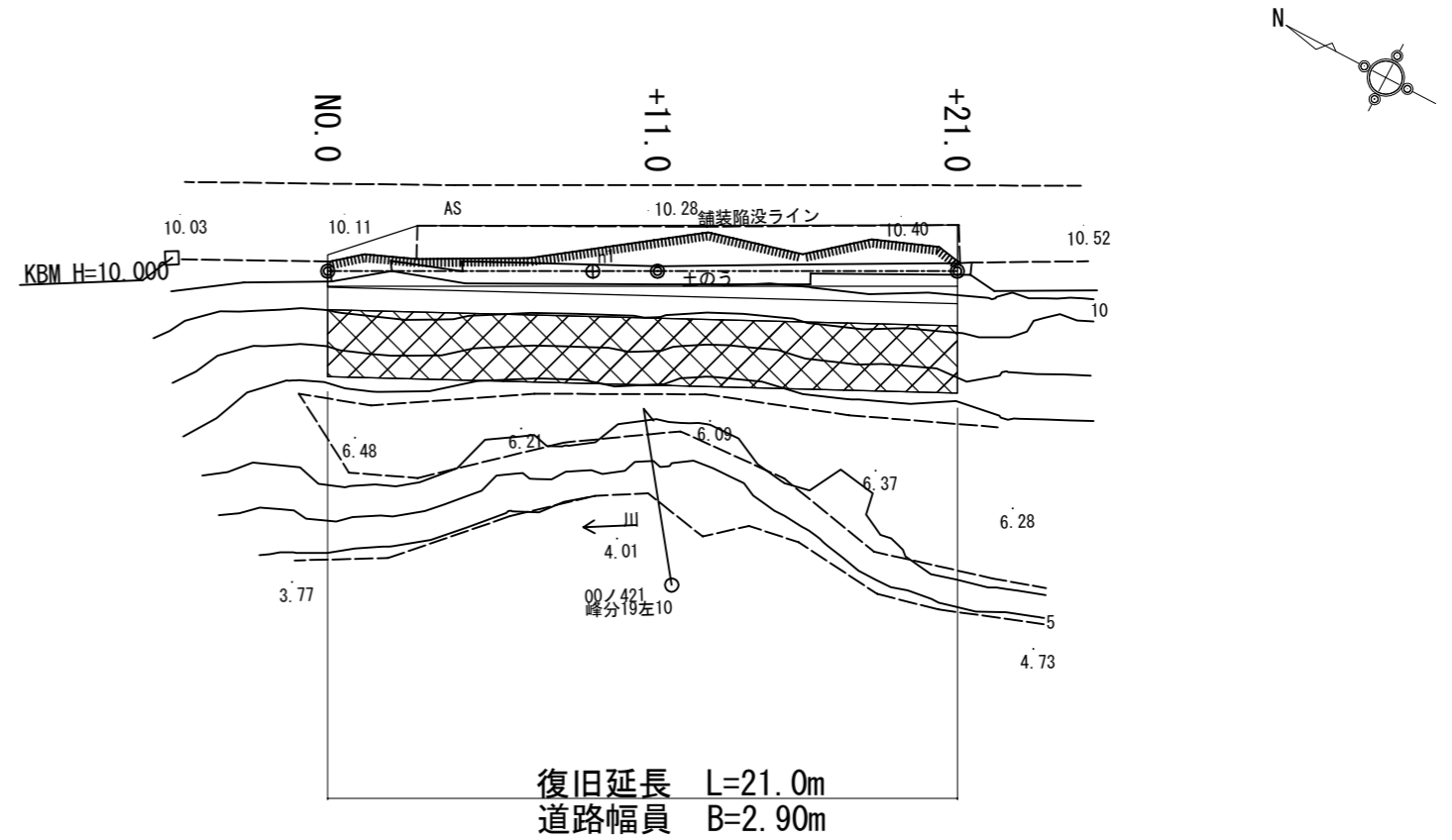


その他市町村道螺流法花線

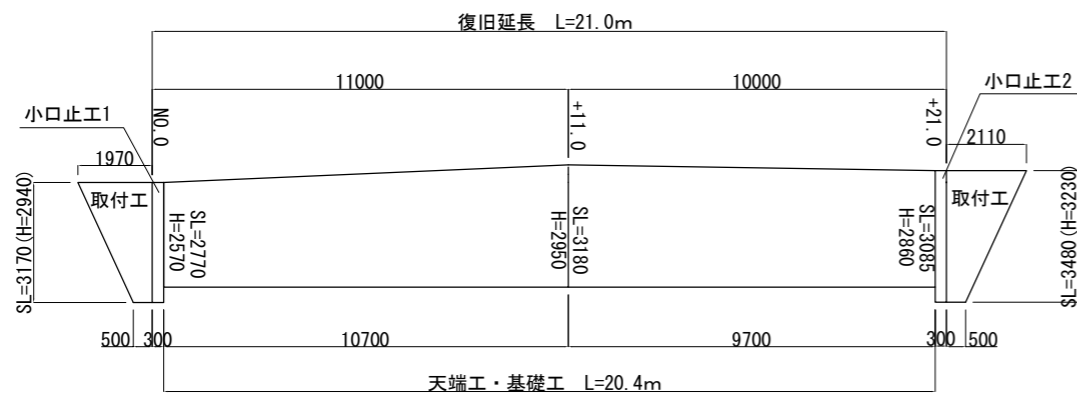
位置図
S=1:5000



平面図
S=1:250



ブロック積工展開図
S=1:200



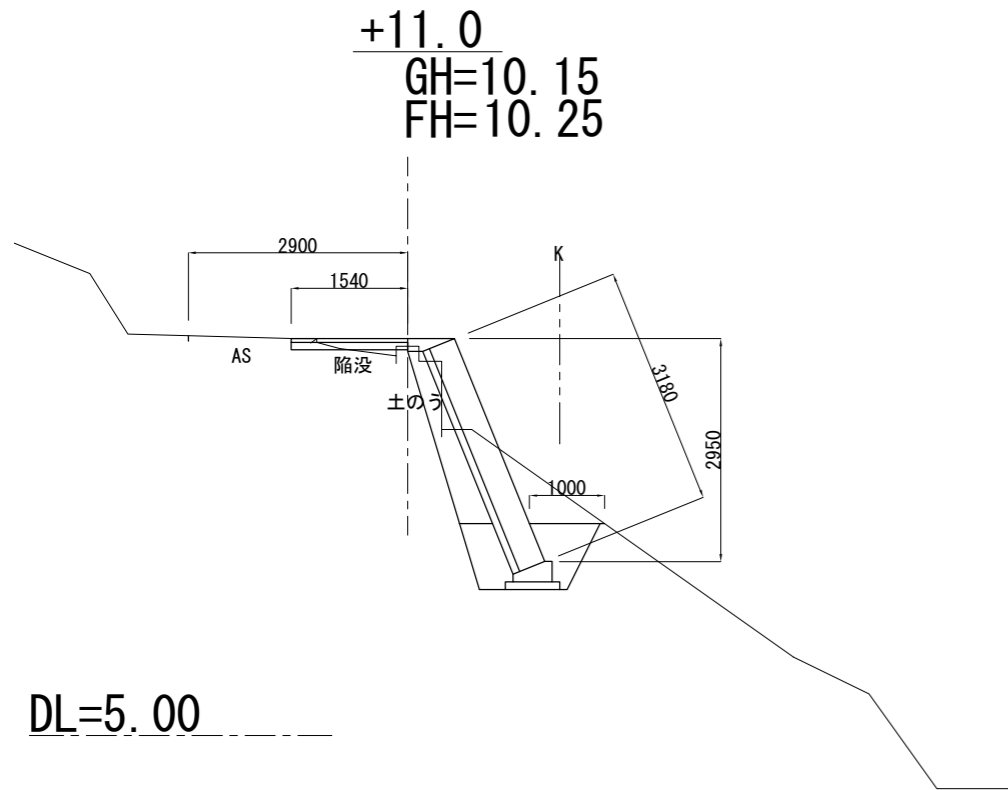
工事概要

復旧延長	L=21.0m
幅員	W=2.9m
コンクリートブロック積工	A=62m ²
小口止工1	N=1基
小口止工2	N=1基
取付工1	N=1箇所
取付工2	N=1箇所
アスファルト舗装	A=31m ²
工事用道路工	L=12m

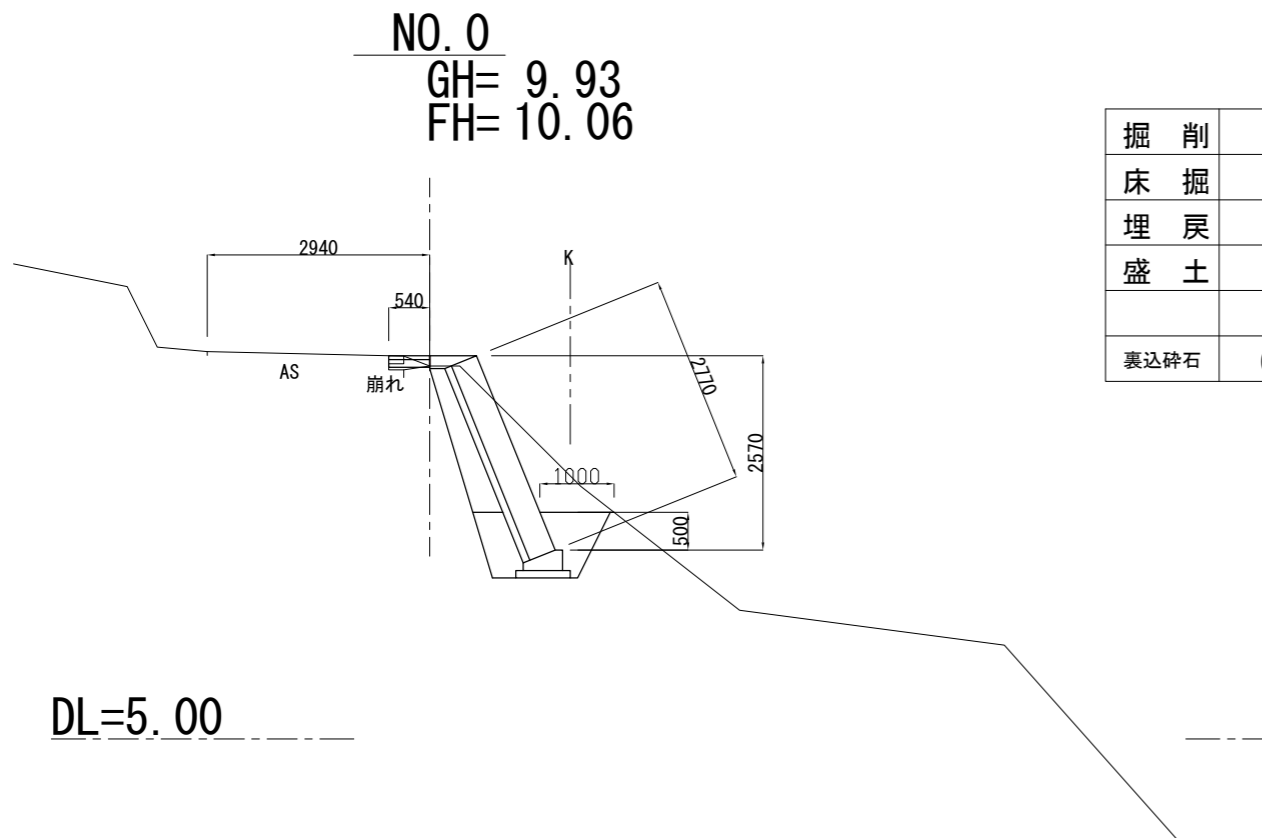
工事名	平成29年度 H29国災 第429号 その他市町村道市道螺流法花線道路災害復旧工事		
図面名	平面図・展開図		
縮尺	図示	図面番号	1
会社名			
事務所名	建設部建設1課		

その他市町村道螺流法花線

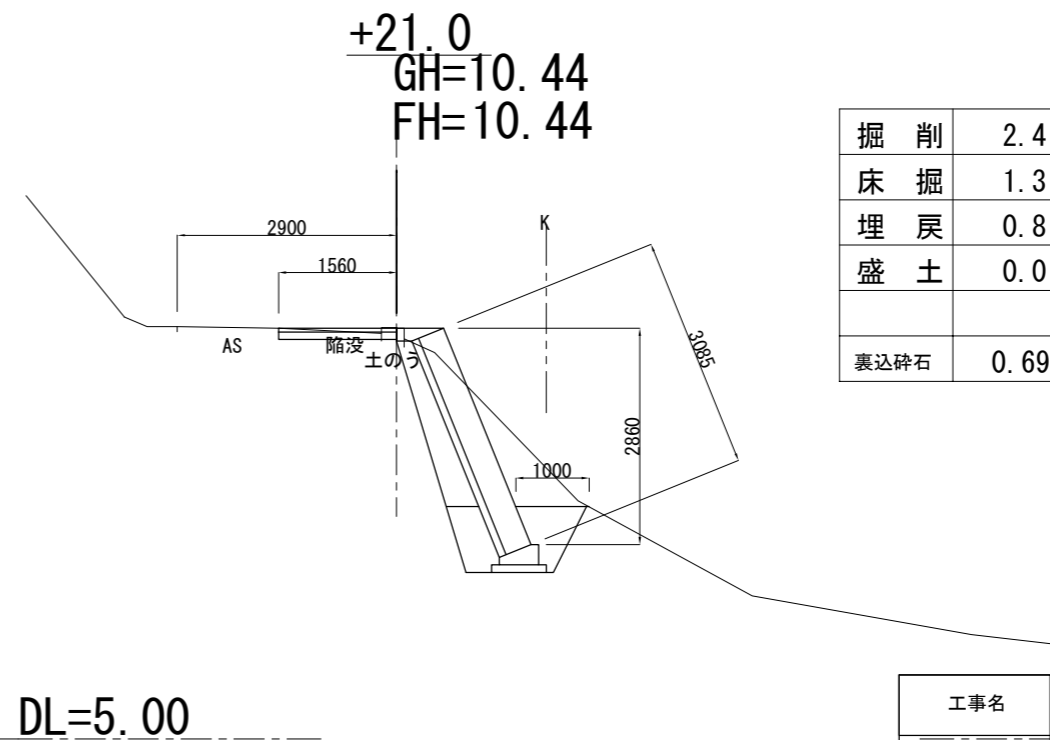
横断面図
S=1:100



掘削	1.8
床掘	1.3
埋戻	0.8
盛土	0.0
裏込碎石	0.72



掘削	2.2
床掘	1.3
埋戻	0.8
盛土	0.0
裏込碎石	0.57



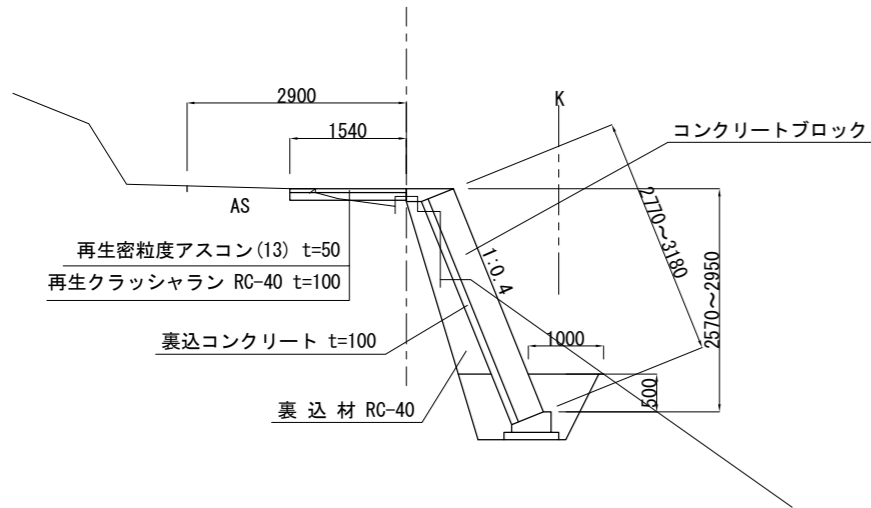
掘削	2.4
床掘	1.3
埋戻	0.8
盛土	0.0
裏込碎石	0.69

工事名	平成29年度 H29国災 第429号 その他市町村道市道螺流法花線道路災害復旧工事		
図面名	断面図		
縮尺	図示	図面番号	2
会社名			
事務所名	建設部建設1課		

その他市町村道螺旋法花線

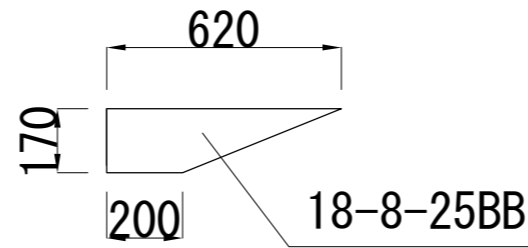
標準図

S=1 : 100



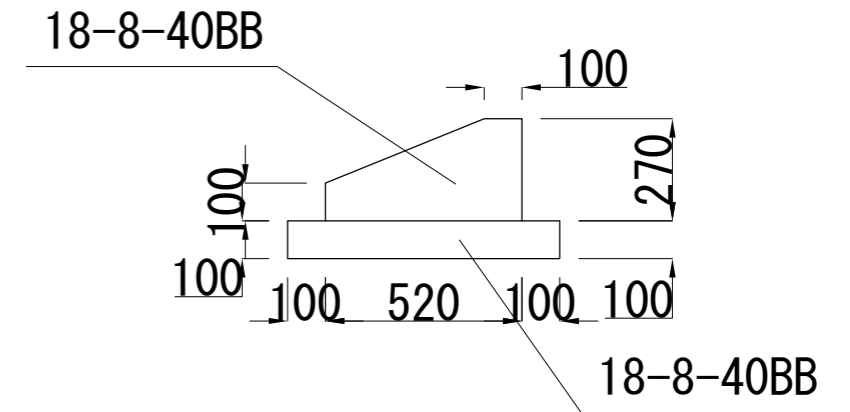
天端工

S=1 : 20



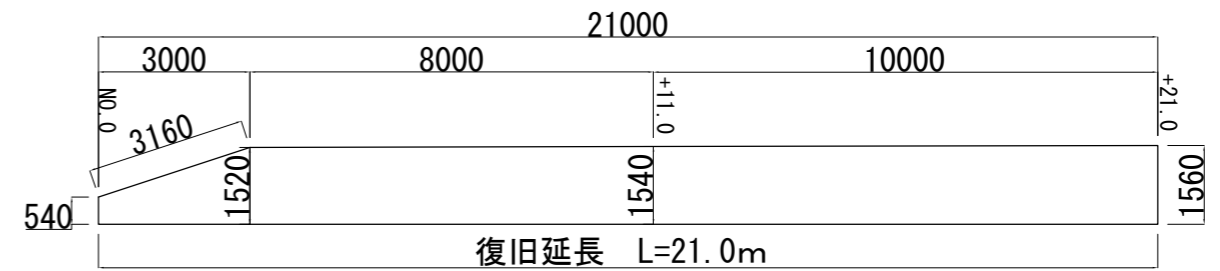
基礎工

S=1 : 20



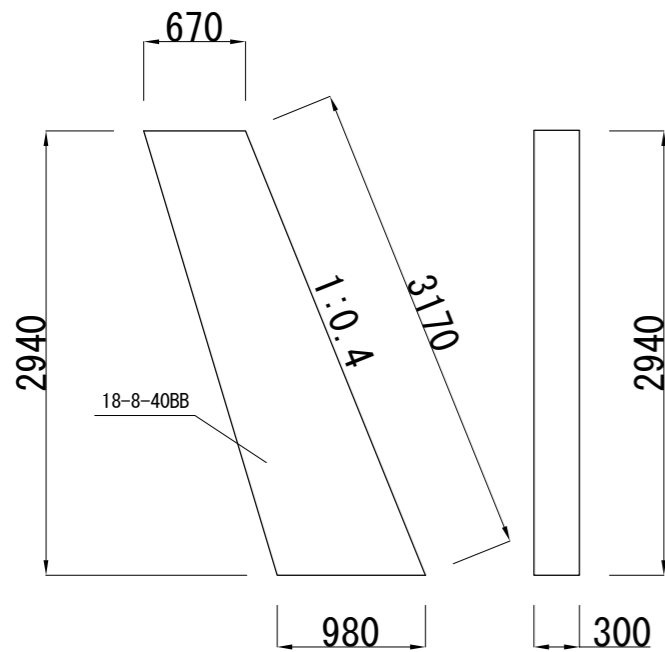
展開図

S=1 : 150



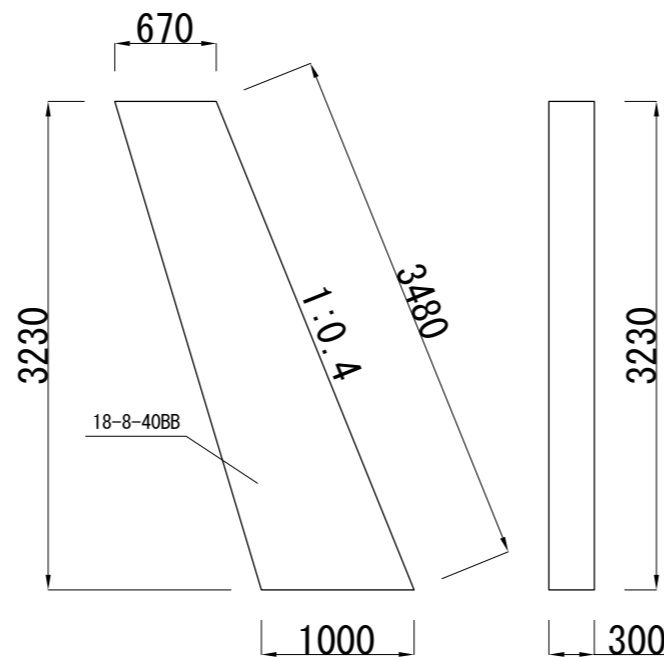
小口止工1 No. 0

S=1 : 50



小口止工2 +21.0

S=1 : 50



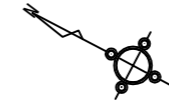
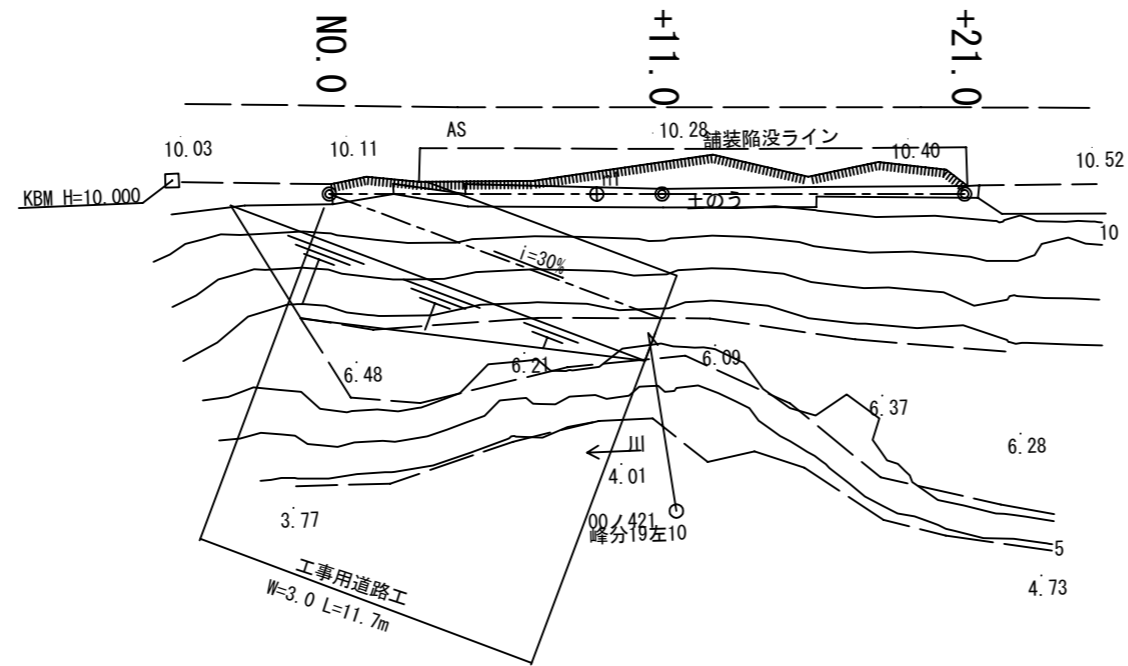
アスファルト舗装工、路盤工、舗装版取壊し

工事名	平成29年度 H29国災 第429号 その他市町村道市道螺旋法花線道路災害復旧工事		
図面名	工法図・展開図		
縮尺	図示	図面番号	3
会社名			
事務所名	建設部建設1課		

その他市町村道螺流法花線

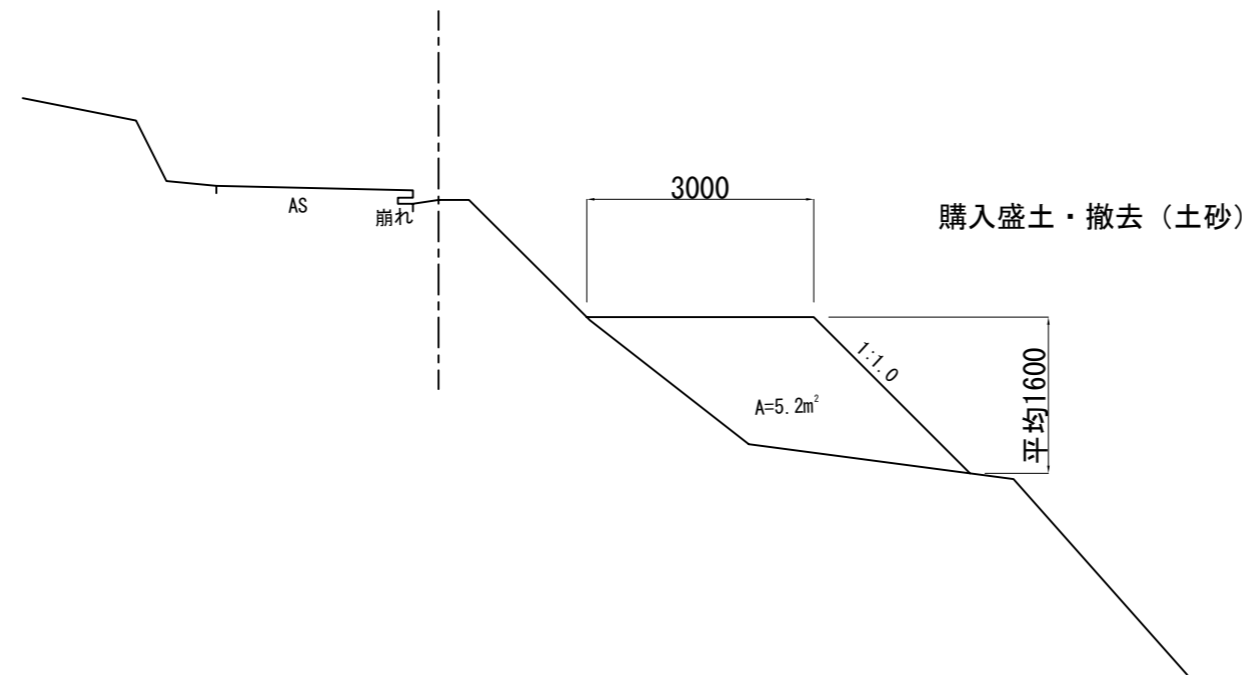
平面図

S=1 : 250



工事用道路工

S=1 : 100



工事名	平成29年度 H29国災 第429号 その他市町村道市道螺流法花線道路災害復旧工事		
図面名	仮設図		
縮尺	図示	図面番号	4
会社名			
事務所名	建設部建設1課		