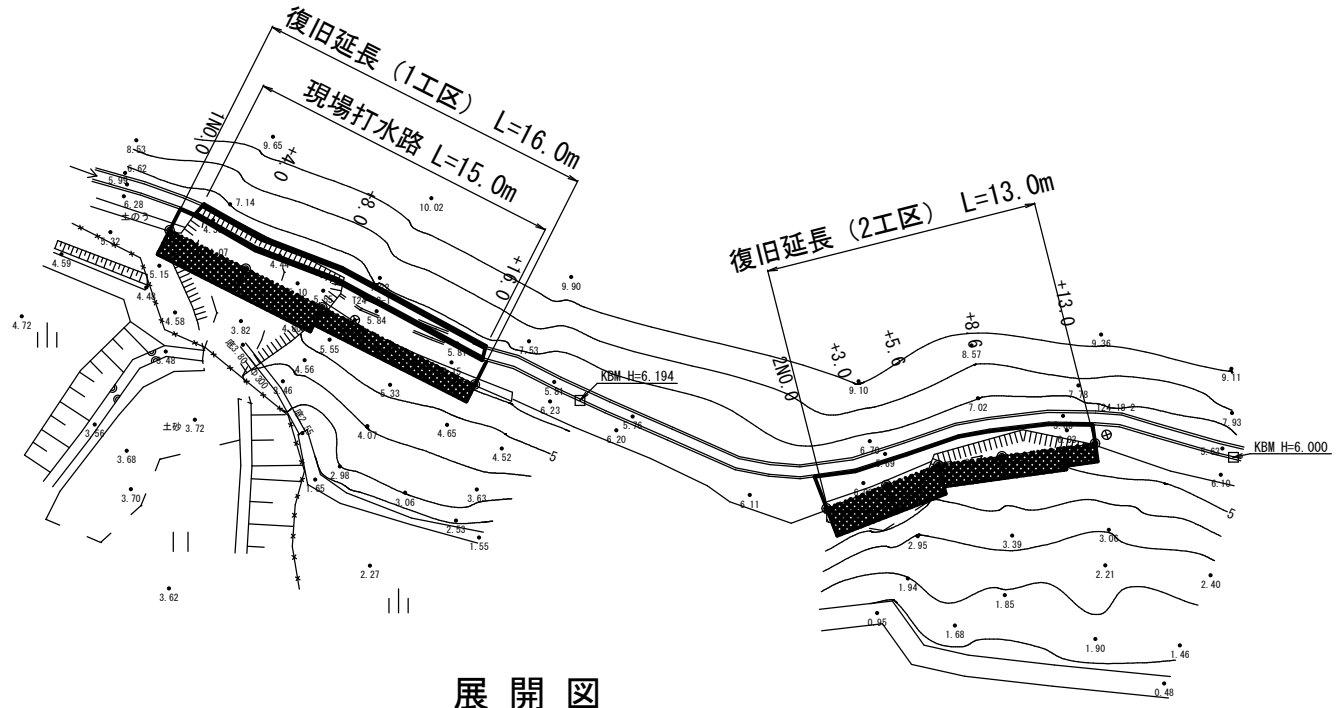
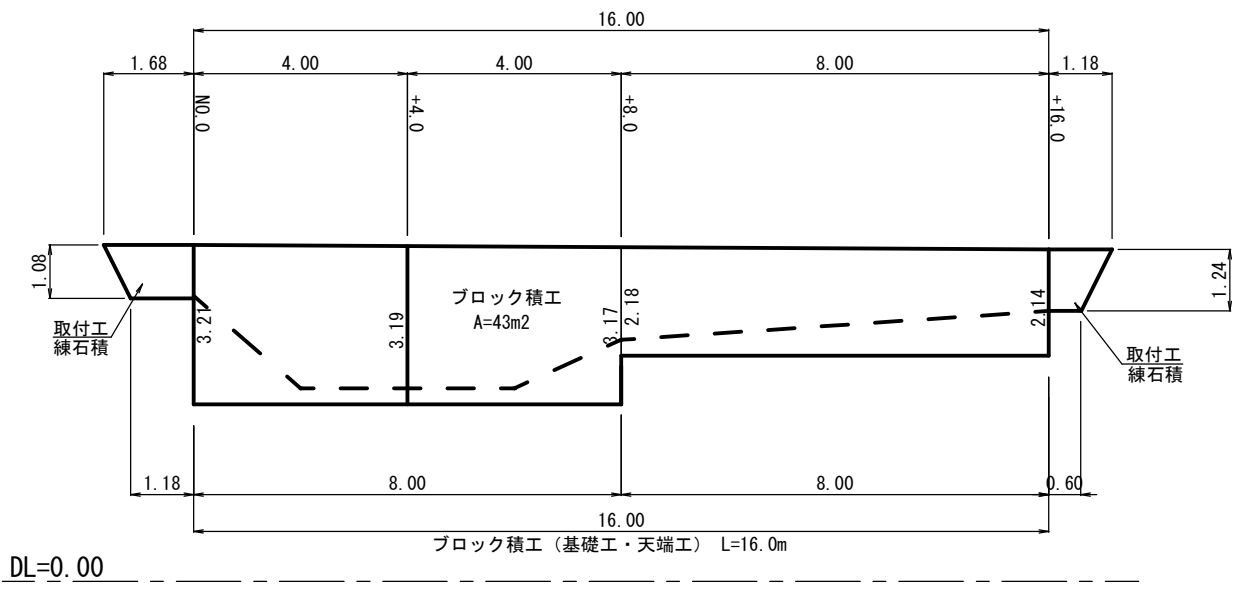




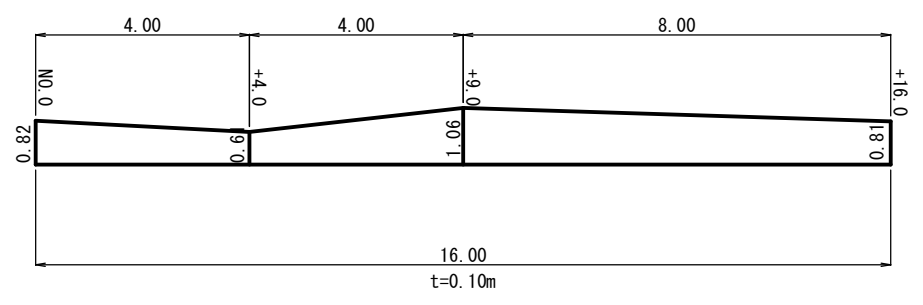
平面図
S=1:250



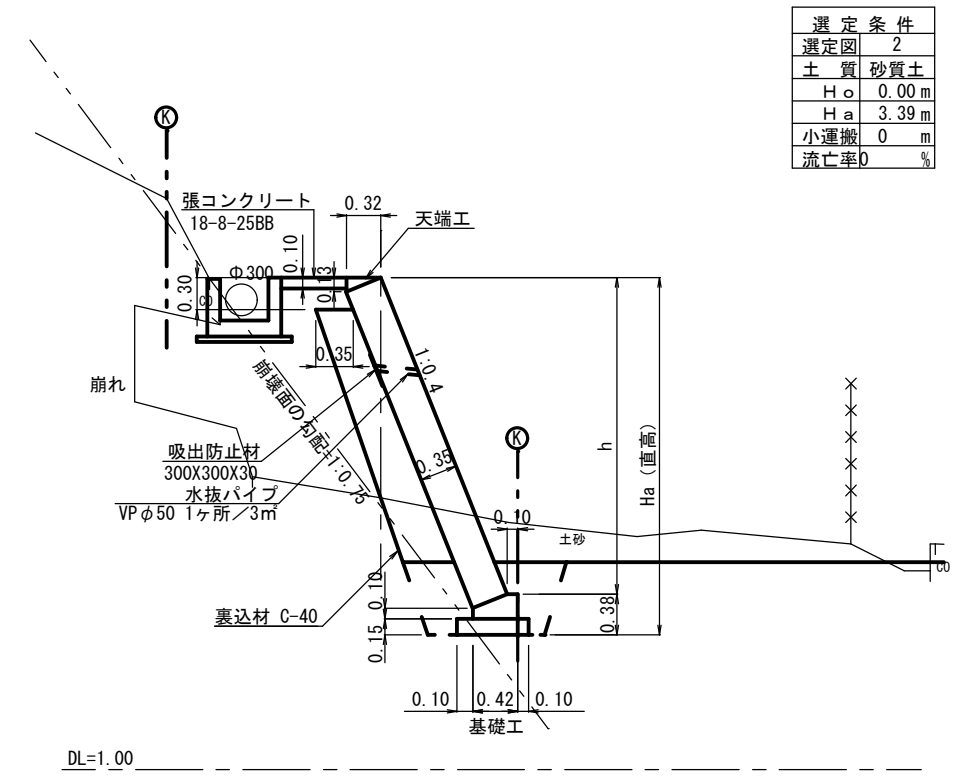
展開図
S=1:100
(1工区)



張コンクリート展開図
S=1:100
(1工区)



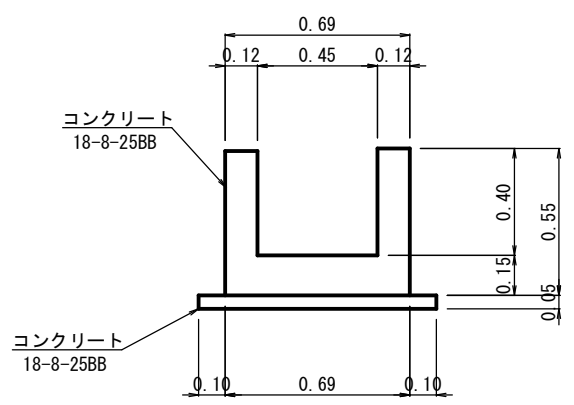
工法図
S=1:50
(1工区)



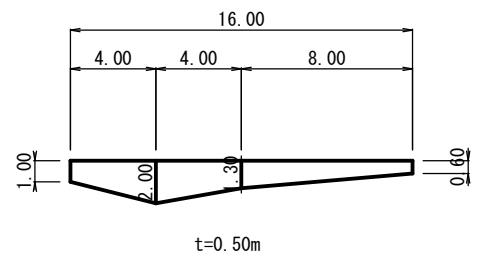
選定条件	
選定図	2
土質	砂質土
H ₀	0.00 m
H _a	3.39 m
小運搬	0 m
流亡率	0 %

コンクリート取壊

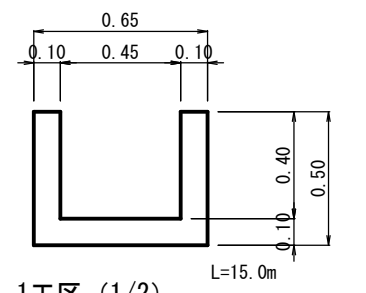
現場打水路
S=1:20



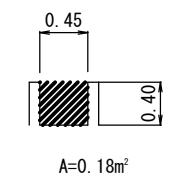
コンクリート土のう
S=1:250



水路
S=1:250

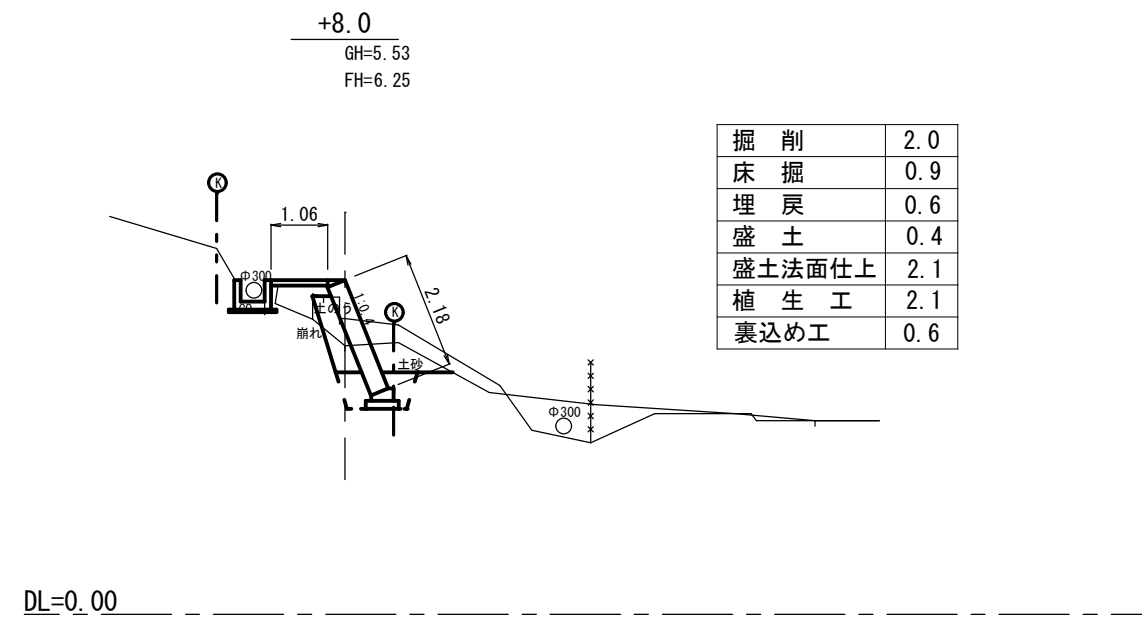
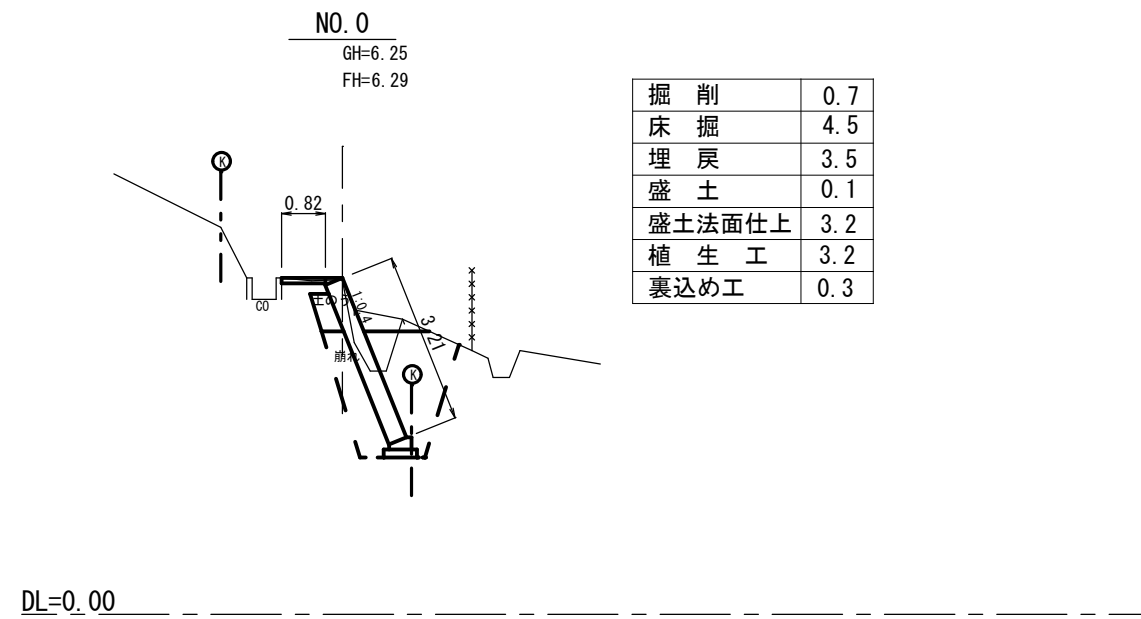
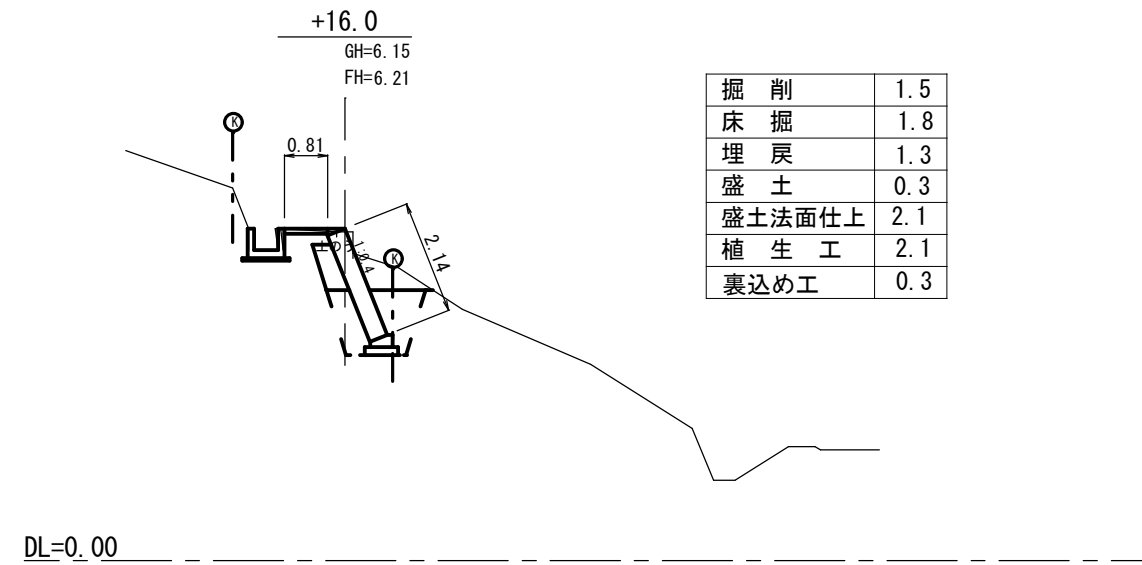
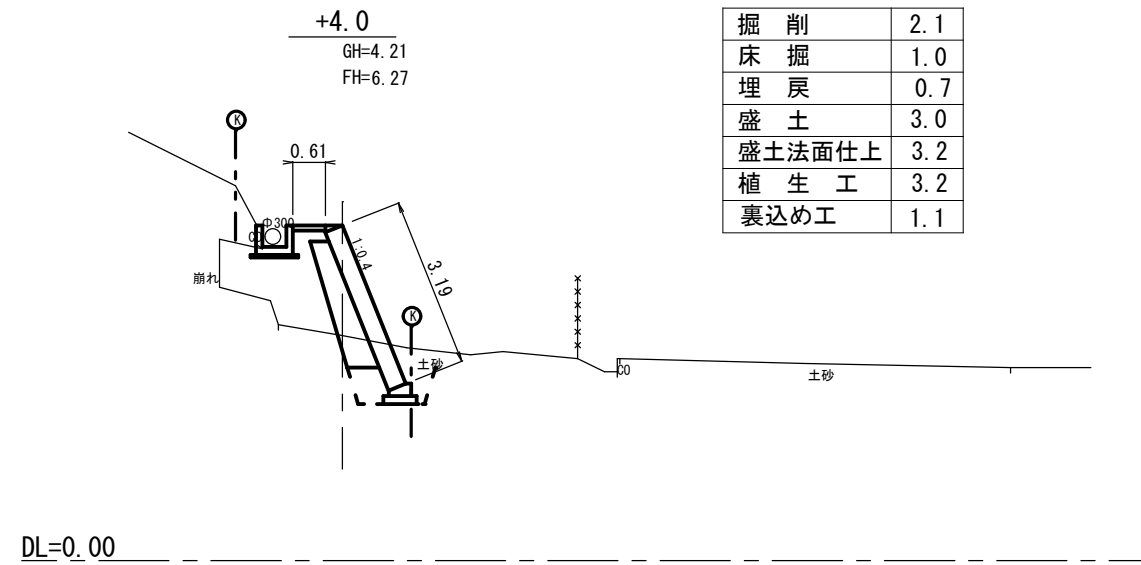


仮締切工
S=1:50



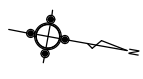
1工区 (1/2)	
図面の名称	所在地
29年災 24-18 弁天池水路 復旧工事	伊賀市 東高倉 地内
測量	平成 年 月 日 終了
設計	
製原図	
図複写	
伊賀市役所農村整備課	

横断面図
S=1:100

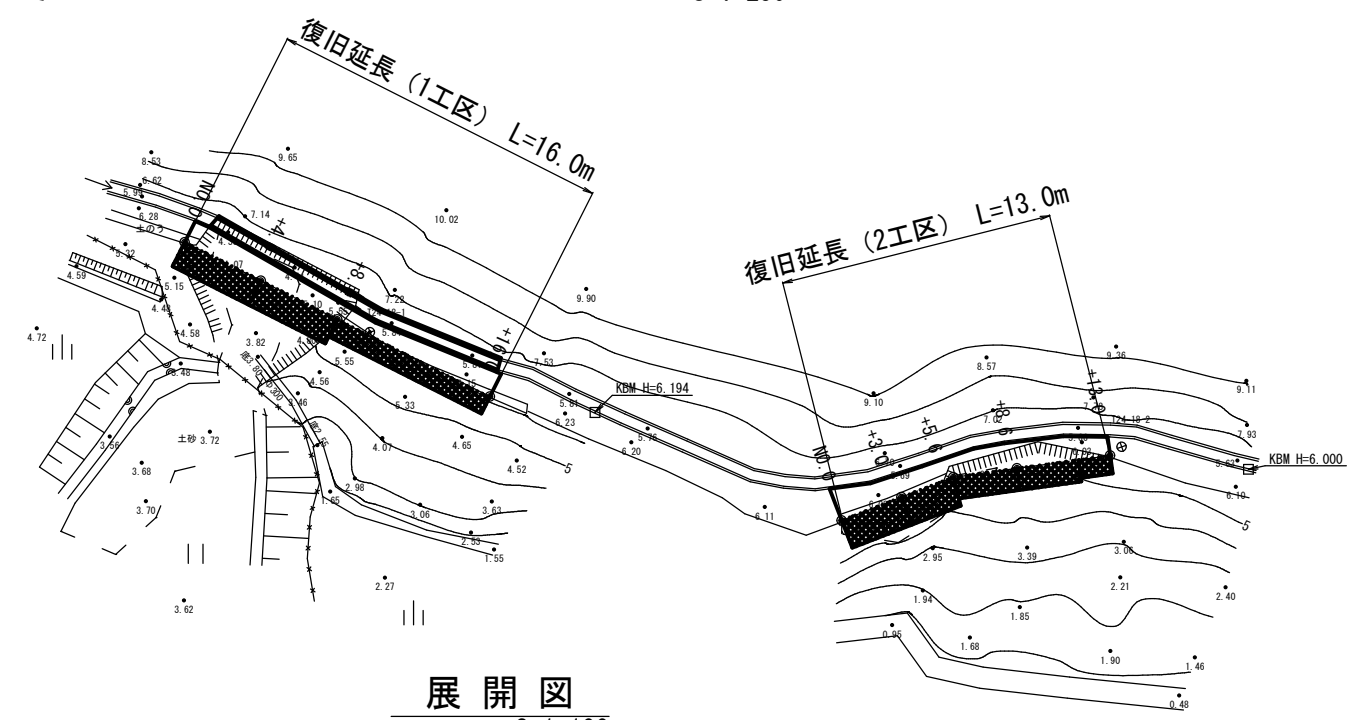


1工区 (2/2)

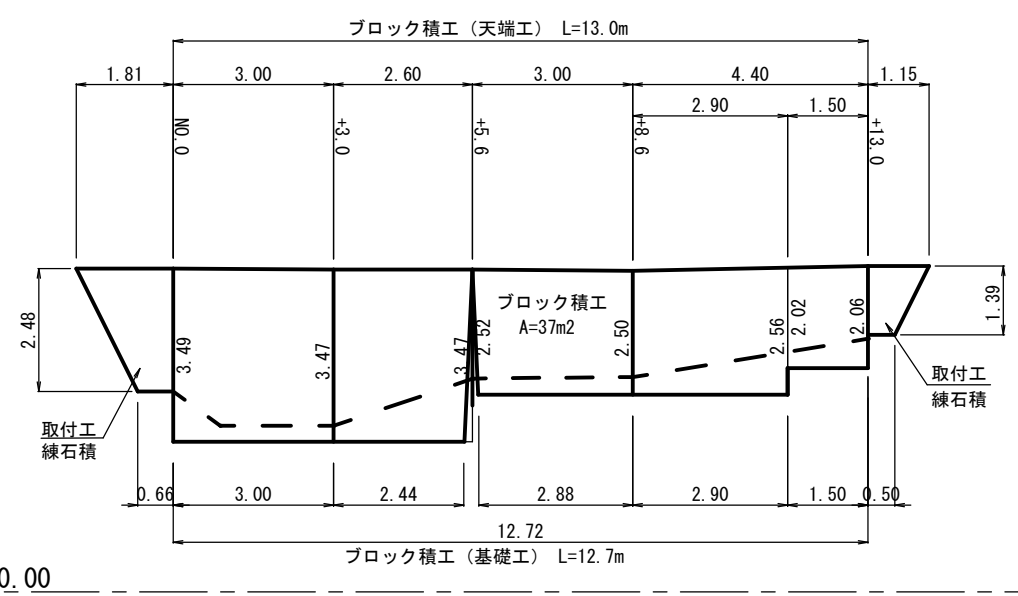
図面の名称	所在地
29年災 24-18 弁天池水路 復旧工事	伊賀市 東高倉 地内
測量	平成 年 月 日終了
設計	
製原図	
図複写	
伊賀市役所農村整備課	



平面図
S=1:250

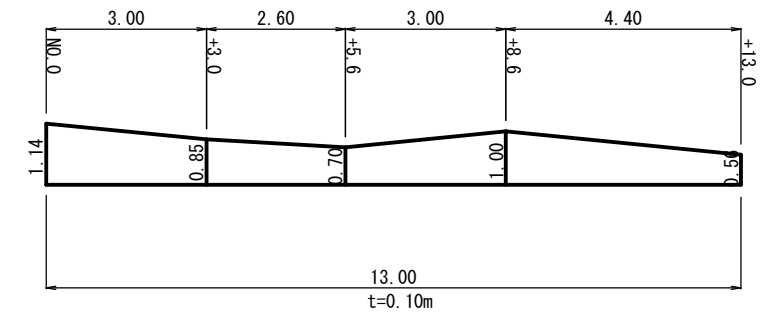


展開図
S=1:100
(2工区)

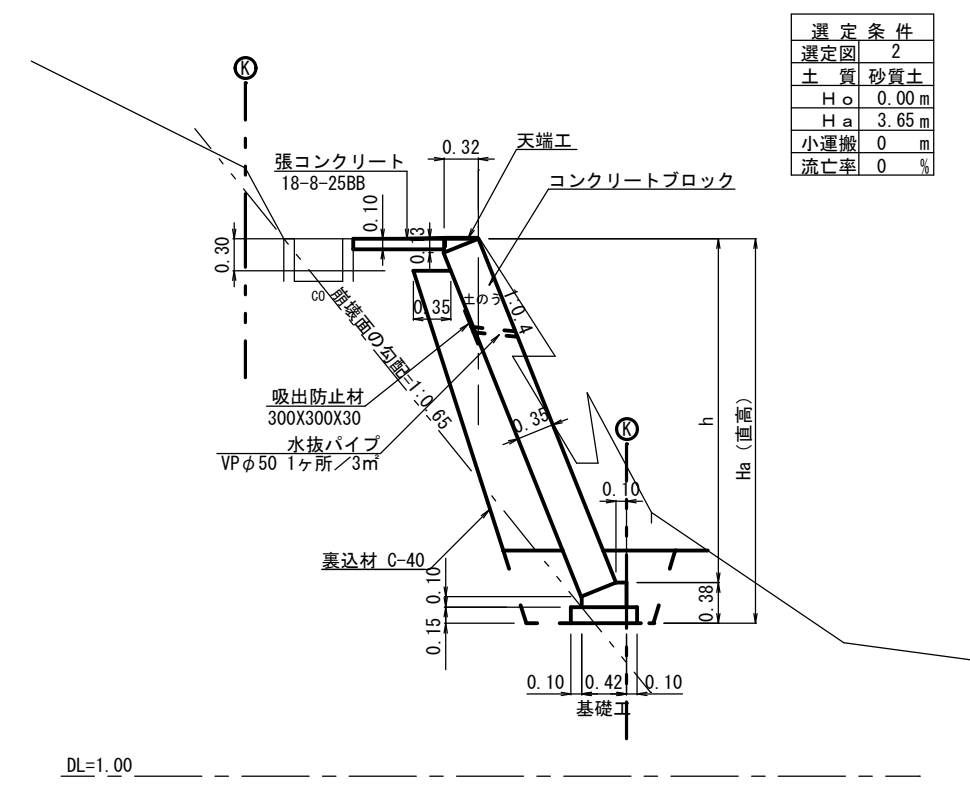


DL=0.00

張コンクリート展開図
S=1:100
(2工区)



工法図
S=1:50
(2工区)

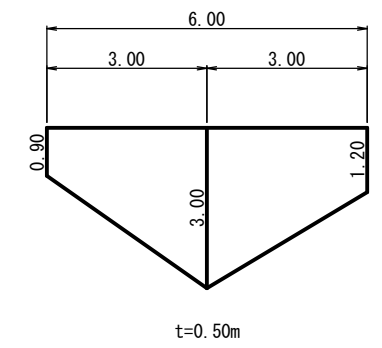


選定条件	
選定図	2
土質	砂質土
H _o	0.00 m
H _a	3.65 m
小運搬	0 m
流亡率	0 %

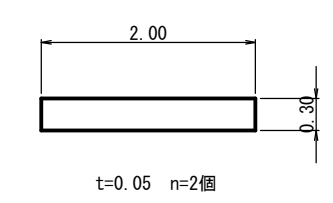
DL=1.00

コンクリート取壊

コンクリート土のう
S=1:100



パネル
S=1:50



2工区 (1/2)

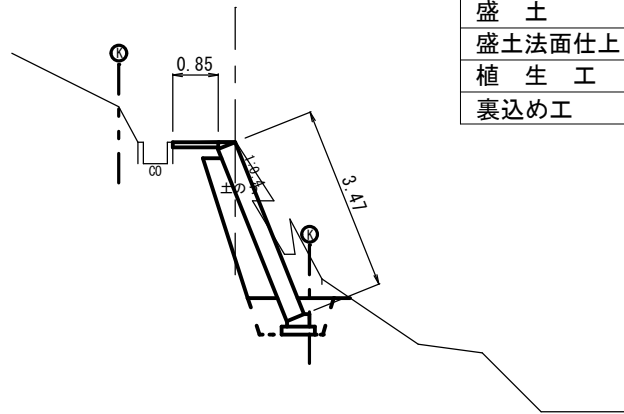
図面の名称		所在地
29年災 24-18 弁天池水路 復旧工事		伊賀市 東高倉 地内
測量	平成 年 月 日終了	
設計		
製原図		
図複写		
伊賀市役所農村整備課		

横断面図
S=1:100

+3.0

GH=6.05
FH=6.03

掘削	3.1
床掘	1.0
埋戻	0.6
盛土	0.1
盛土法面仕上	3.5
植生工	3.5
裏込め工	1.2

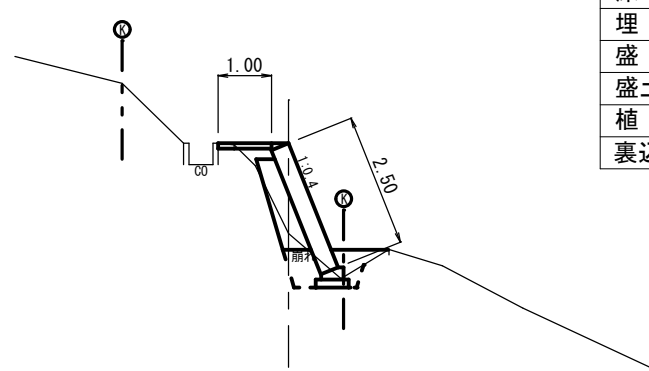


DL=0.00

+8.6

GH=4.32
FH=6.01

掘削	0.2
床掘	0.6
埋戻	0.7
盛土	0.1
盛土法面仕上	2.5
植生工	2.5
裏込め工	0.7

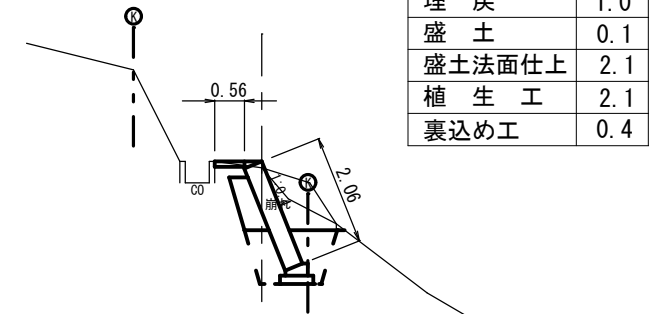


DL=0.00

+13.0

GH=5.98
FH=6.10

掘削	1.8
床掘	1.4
埋戻	1.0
盛土	0.1
盛土法面仕上	2.1
植生工	2.1
裏込め工	0.4

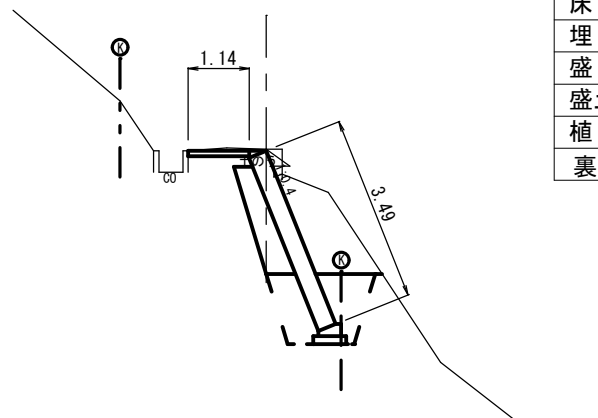


DL=0.00

NO. 0

GH=6.08
FH=6.05

掘削	3.3
床掘	2.2
埋戻	1.6
盛土	0.1
盛土法面仕上	3.5
植生工	3.5
裏込め工	0.9

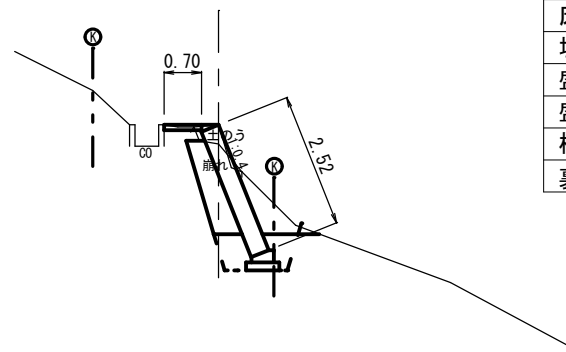


DL=0.00

+5.6

GH=5.67
FH=6.03

掘削	2.1
床掘	1.0
埋戻	0.6
盛土	0.1
盛土法面仕上	2.5
植生工	2.5
裏込め工	0.8



DL=0.00

2工区 (2/2)

図面の名称	所在地
29年災 24-18 弁天池水路 復旧工事	伊賀市 東高倉 地内
測量	平成 年 月 日 終了
設計	
製原図	
図複写	
伊賀市役所農村整備課	