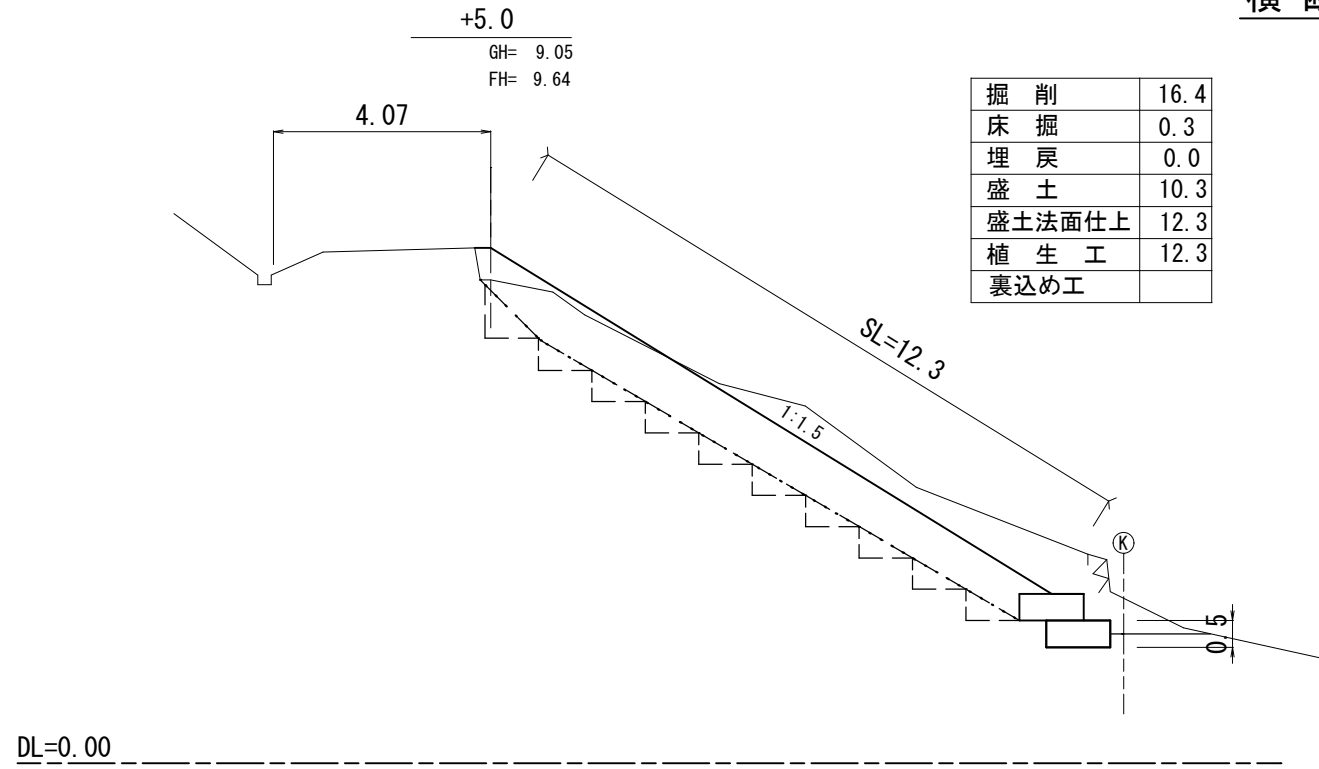
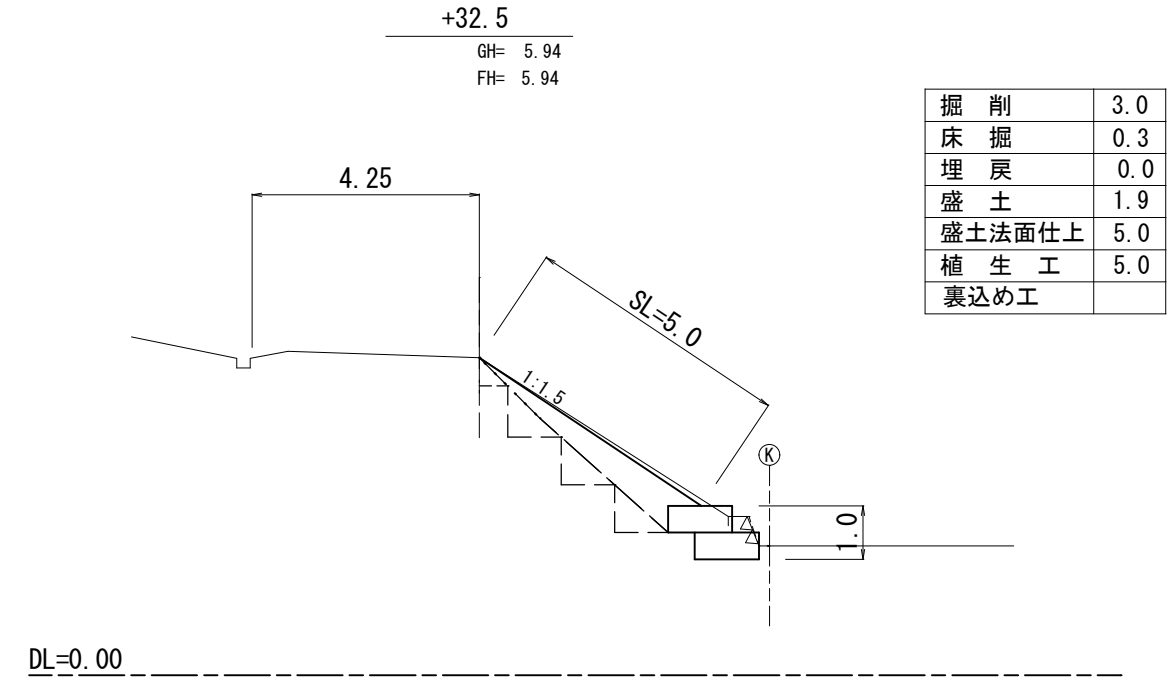


西岨農道 復旧工事	
図面の名称	所在地
平成29年災24-64・124-20 西岨農道 復旧工事 北川農地 復旧工事(1/2)	伊賀市 石川 地内
測量	平成 年 月 日 終了
設計	
製原図	
図複写	
伊賀市役所農村整備課	

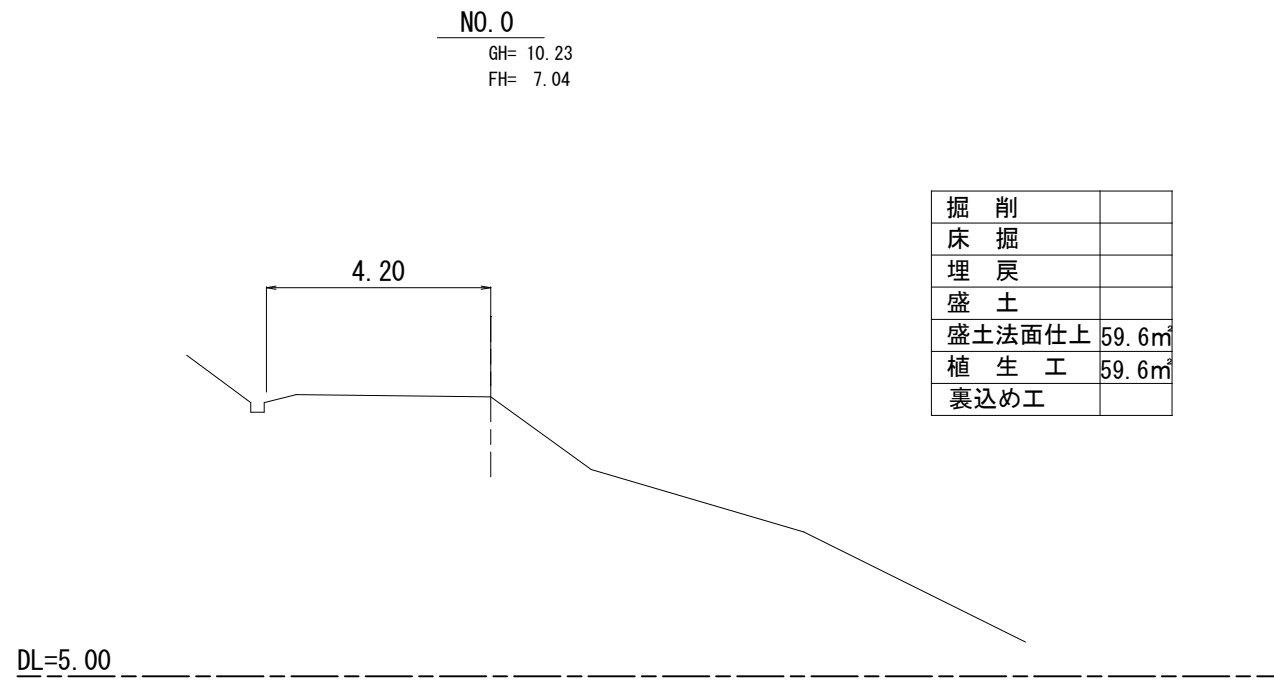
横断面図
S=1:100



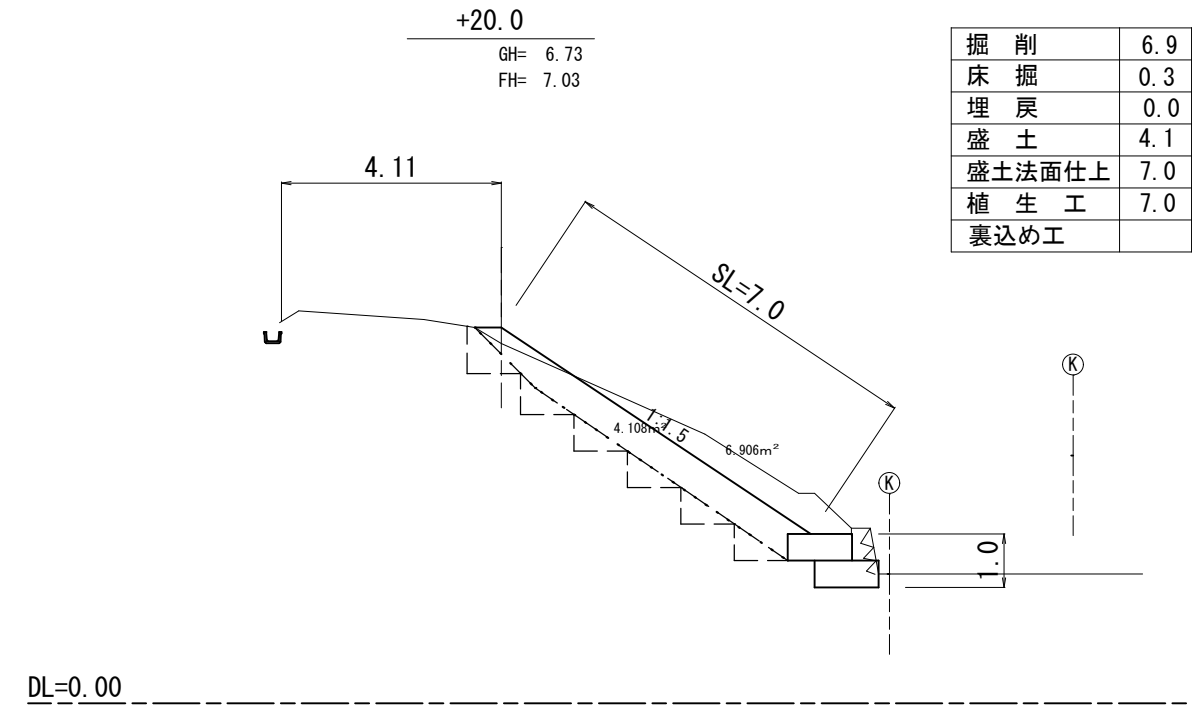
掘削	16.4
床掘	0.3
埋戻	0.0
盛土	10.3
盛土法面仕上	12.3
植生工	12.3
裏込め工	



掘削	3.0
床掘	0.3
埋戻	0.0
盛土	1.9
盛土法面仕上	5.0
植生工	5.0
裏込め工	



掘削	
床掘	
埋戻	
盛土	
盛土法面仕上	59.6m ²
植生工	59.6m ²
裏込め工	

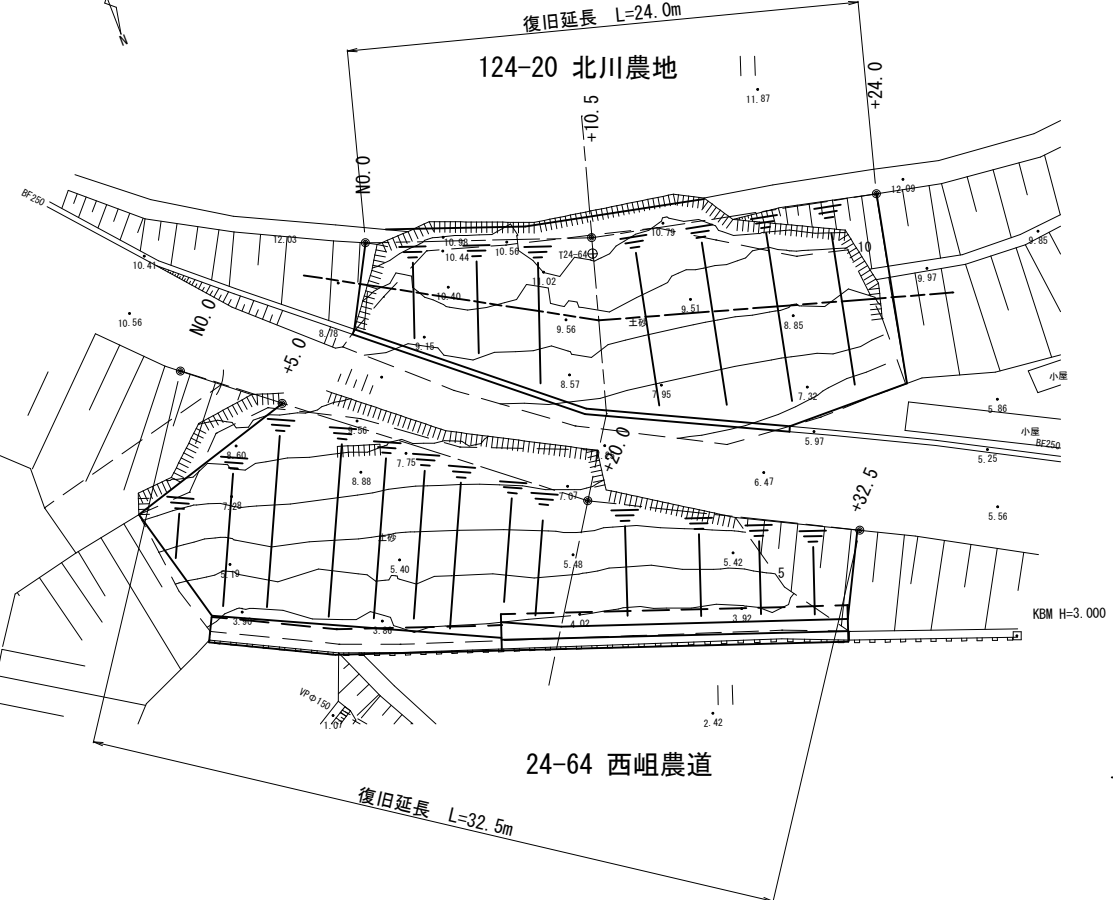


掘削	6.9
床掘	0.3
埋戻	0.0
盛土	4.1
盛土法面仕上	7.0
植生工	7.0
裏込め工	

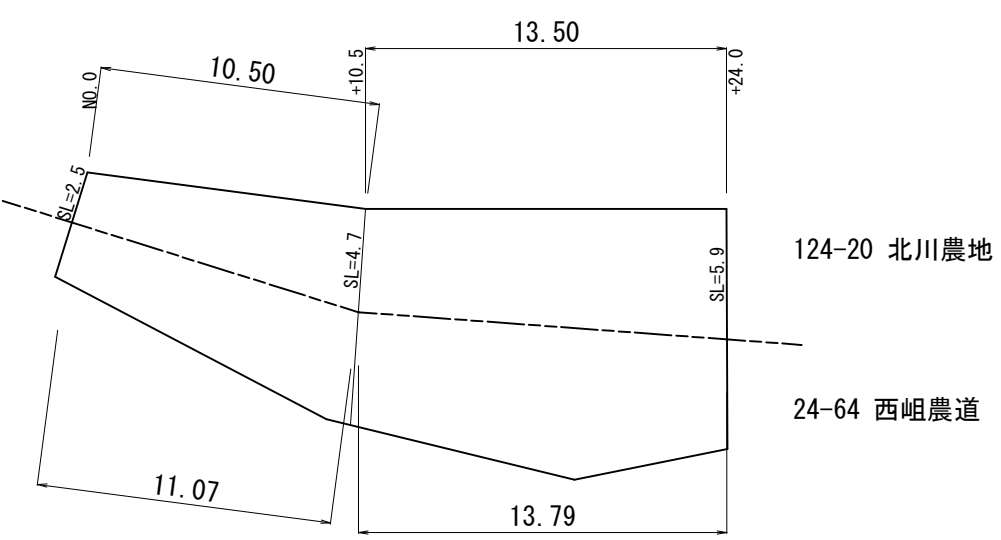
図面の名称	所在地
平成29年災24-64・124-20 西岨農道復旧工事 北川農地復旧工事(2/2)	伊賀市 石川 地内
測量	平成 年 月 日 終了
設計	
製原図	
図複写	
伊賀市役所農村整備課	



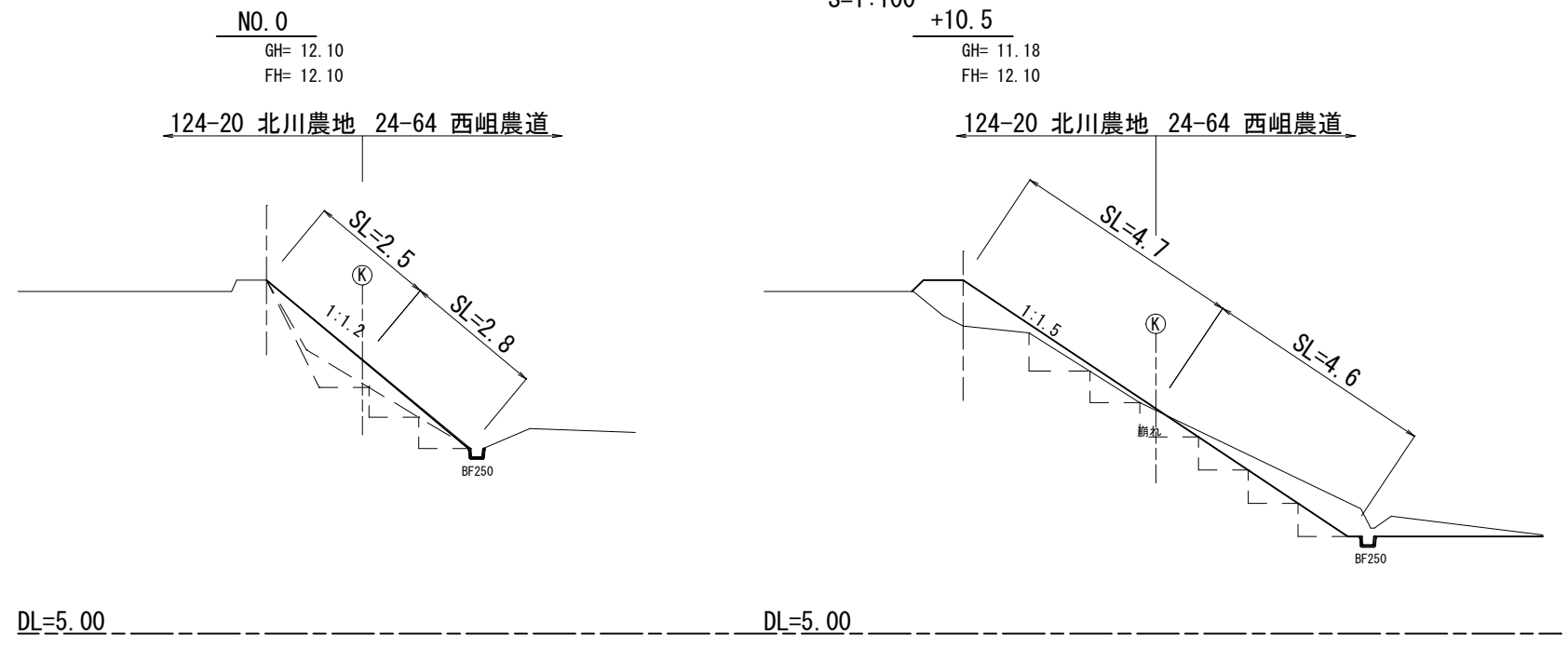
平面図
S=1:250



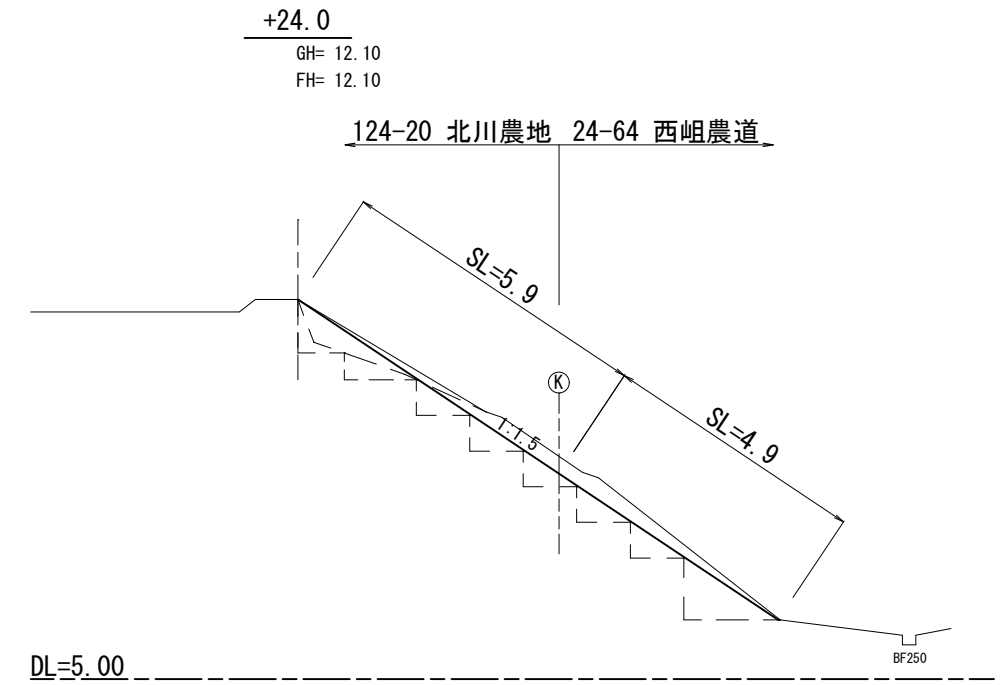
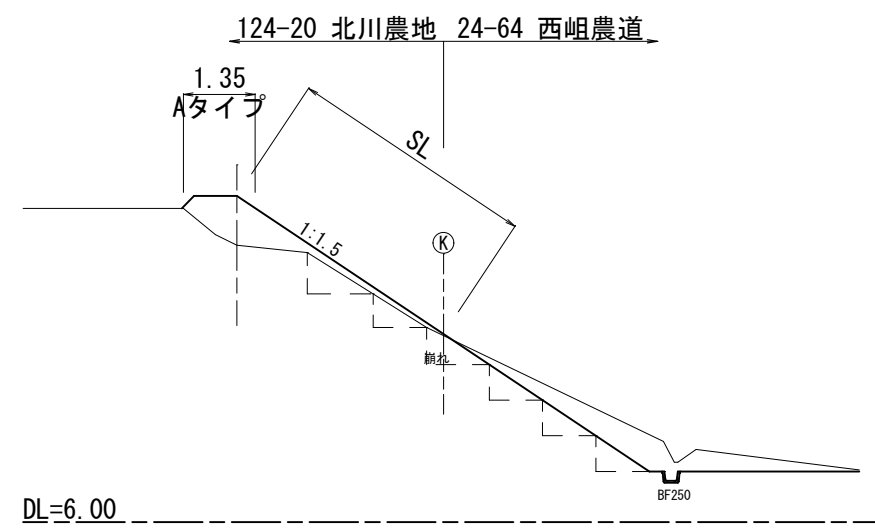
平面図
S=1:200



横断面図
S=1:100



工法図
S=1:100

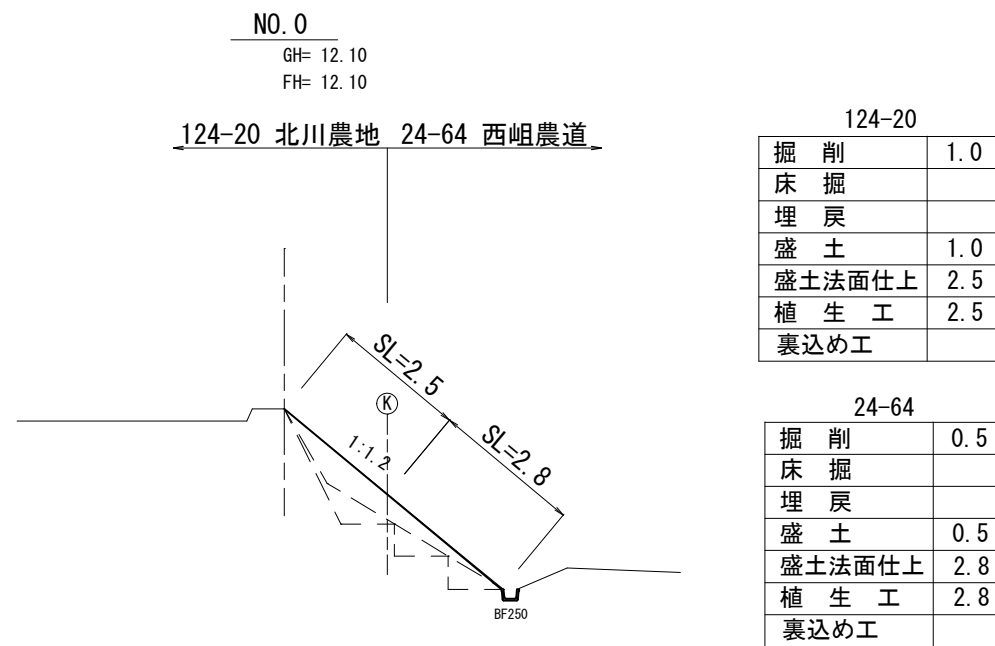
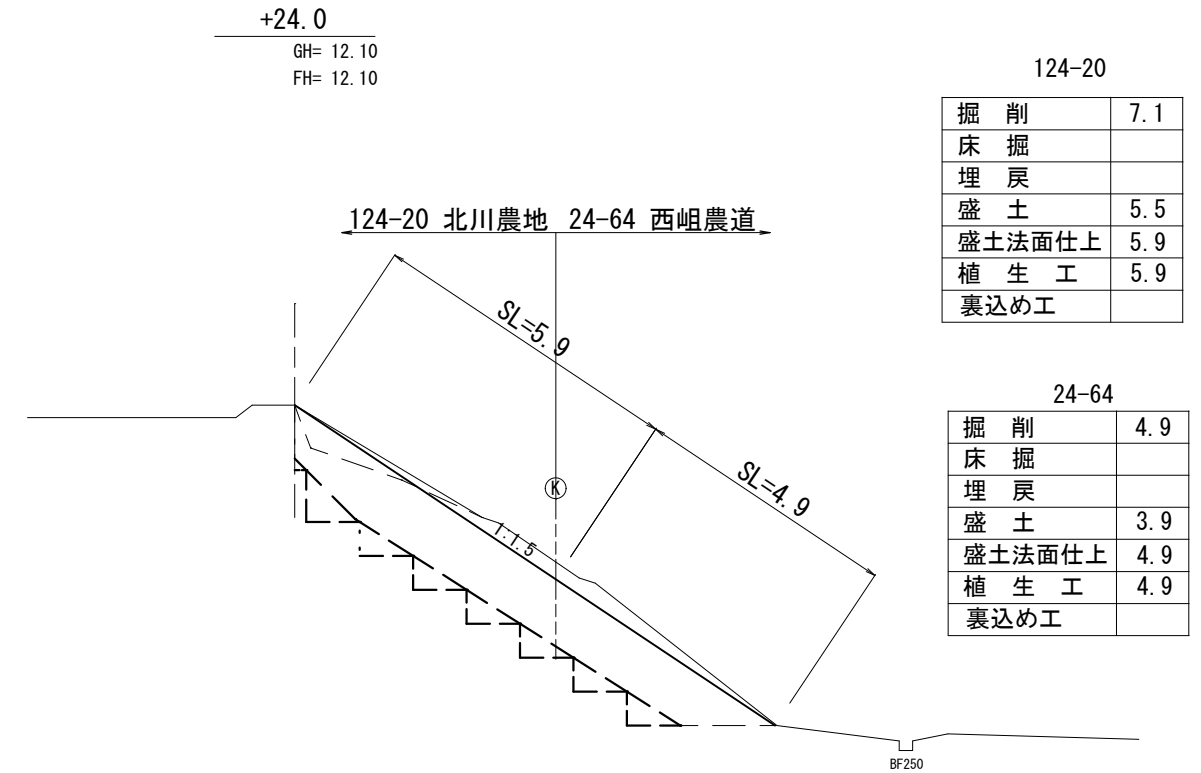
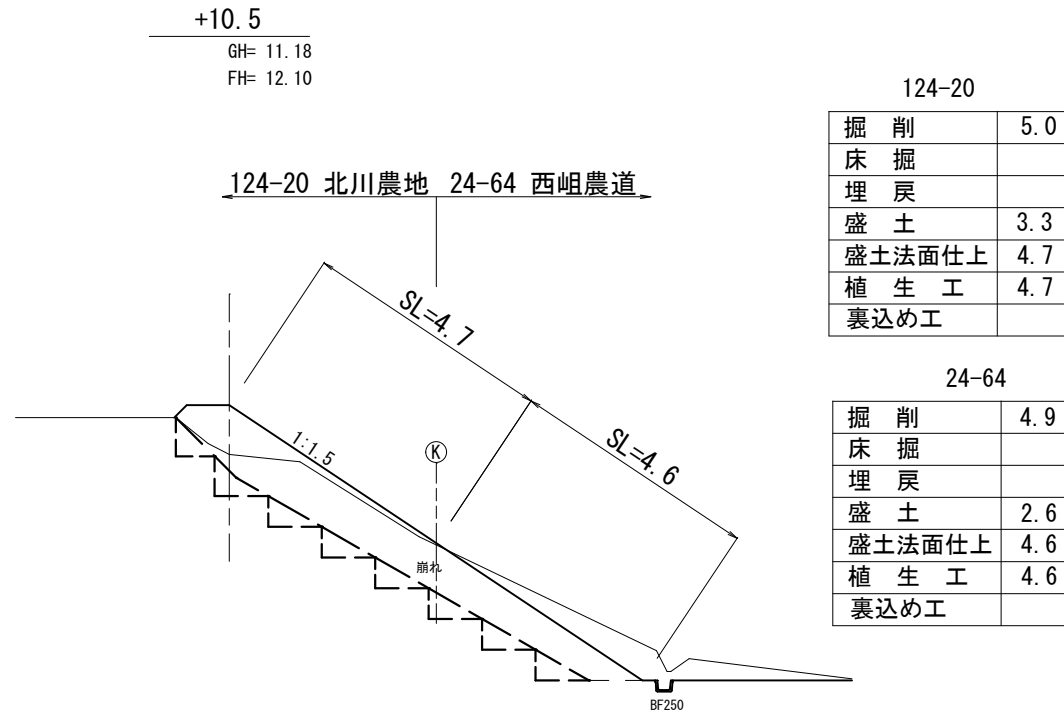


北川農地 復旧工事

図面の名称	所在地
平成29年災24-64・124-20 西岨農道 復旧工事 北川農地 復旧工事 (1/2)	伊賀市 石川 地内
測量	平成 年 月 日 終了
設計	
製原図	
図複写	
伊賀市役所農村整備課	

横断面図

S=1:100



124-20 北川農地	
図面の名称	所在地
29年災 西岨農道 復旧工事 北川農地 復旧工事 (2/2)	伊賀市 石川 地内
測量	平成 年 月 日 終了
設計	
製原図	
図複写	
伊賀市役所農村整備課	

DL=5.00

DL=5.00

DL=5.00