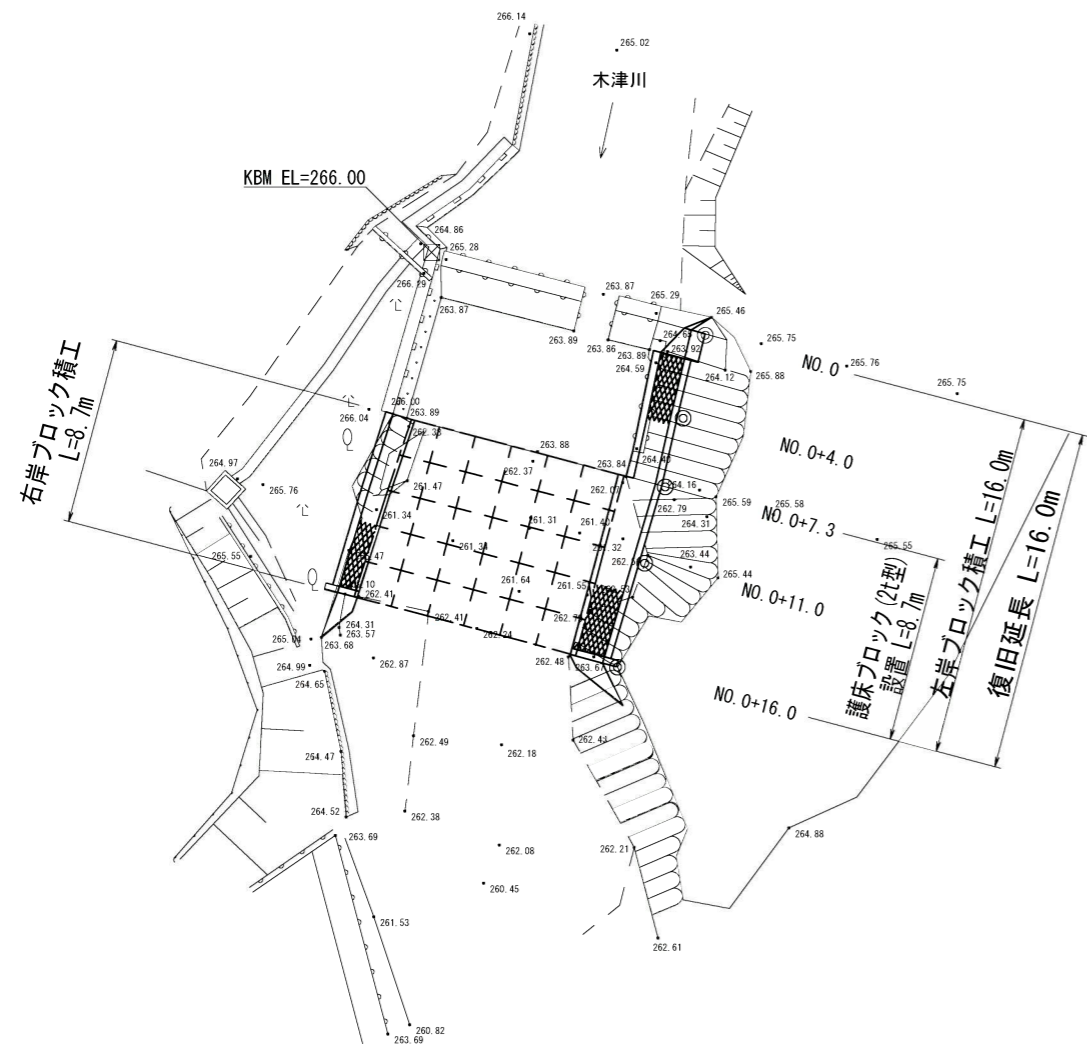


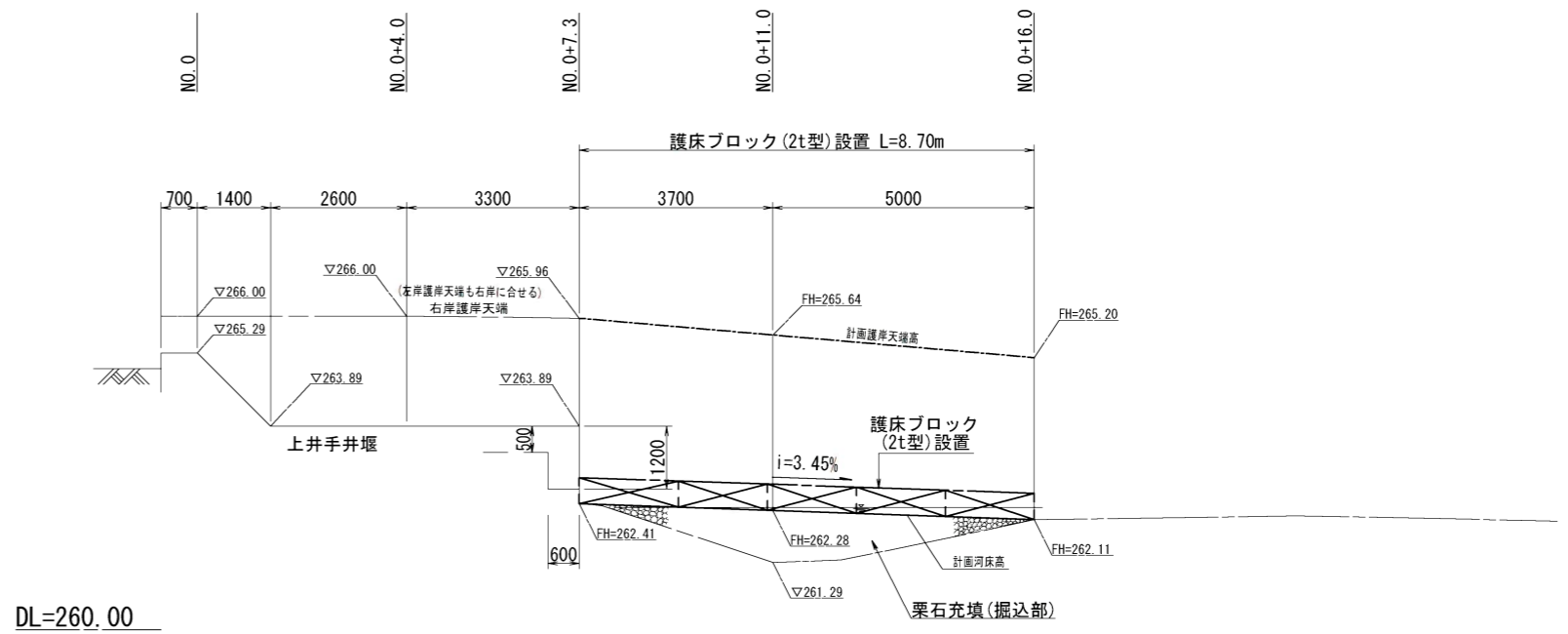
平面図

S=1:250



河川縦断図

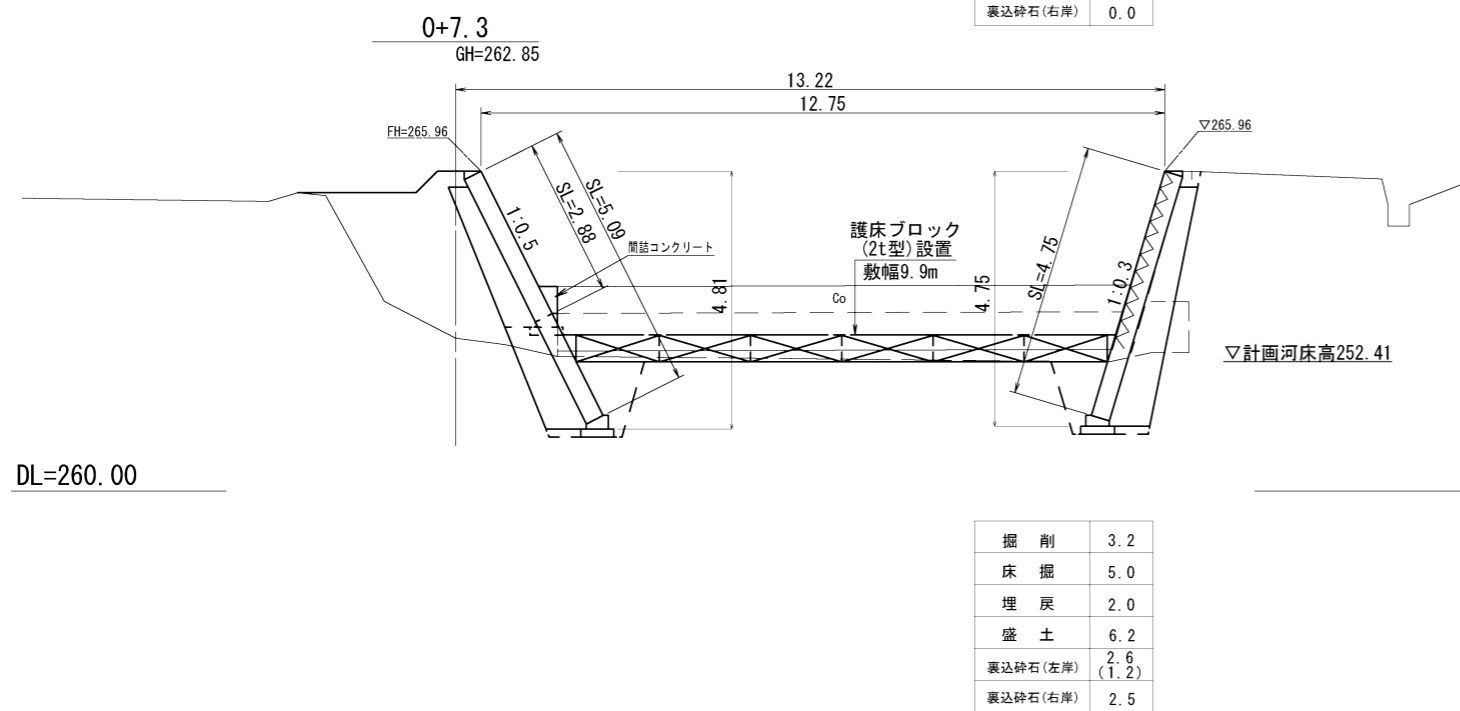
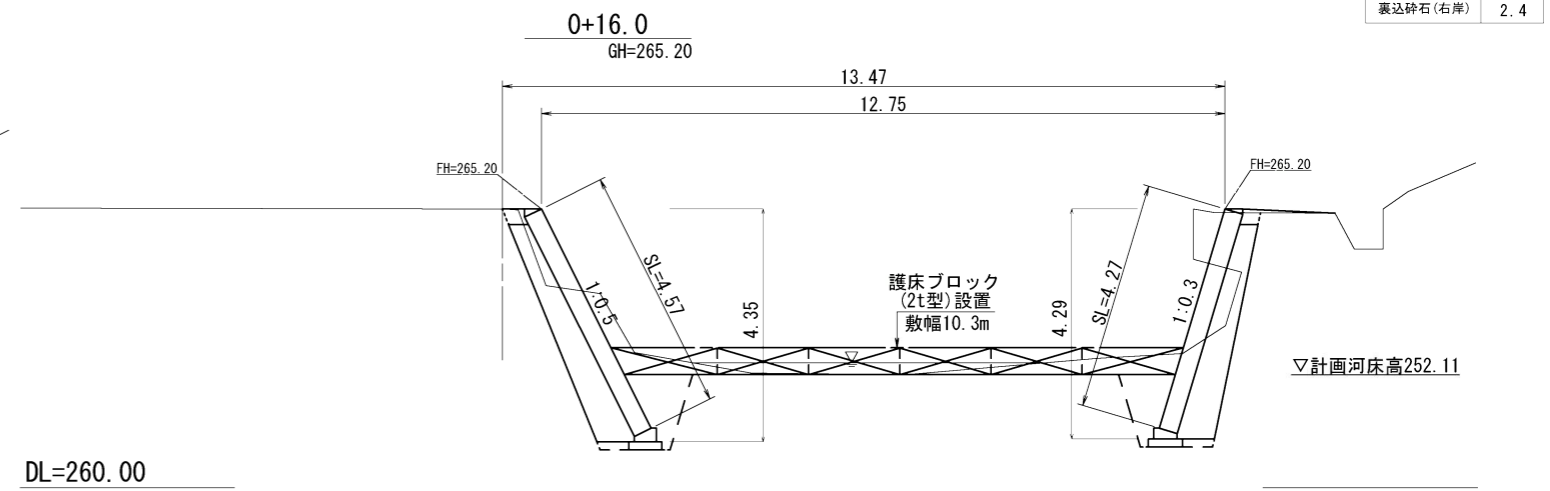
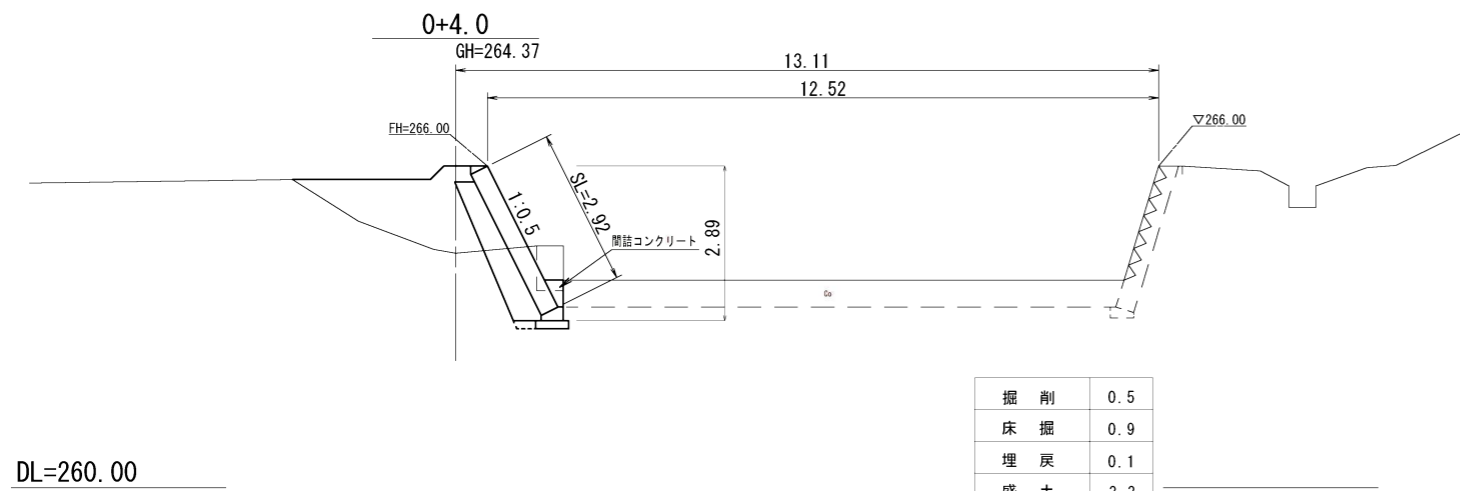
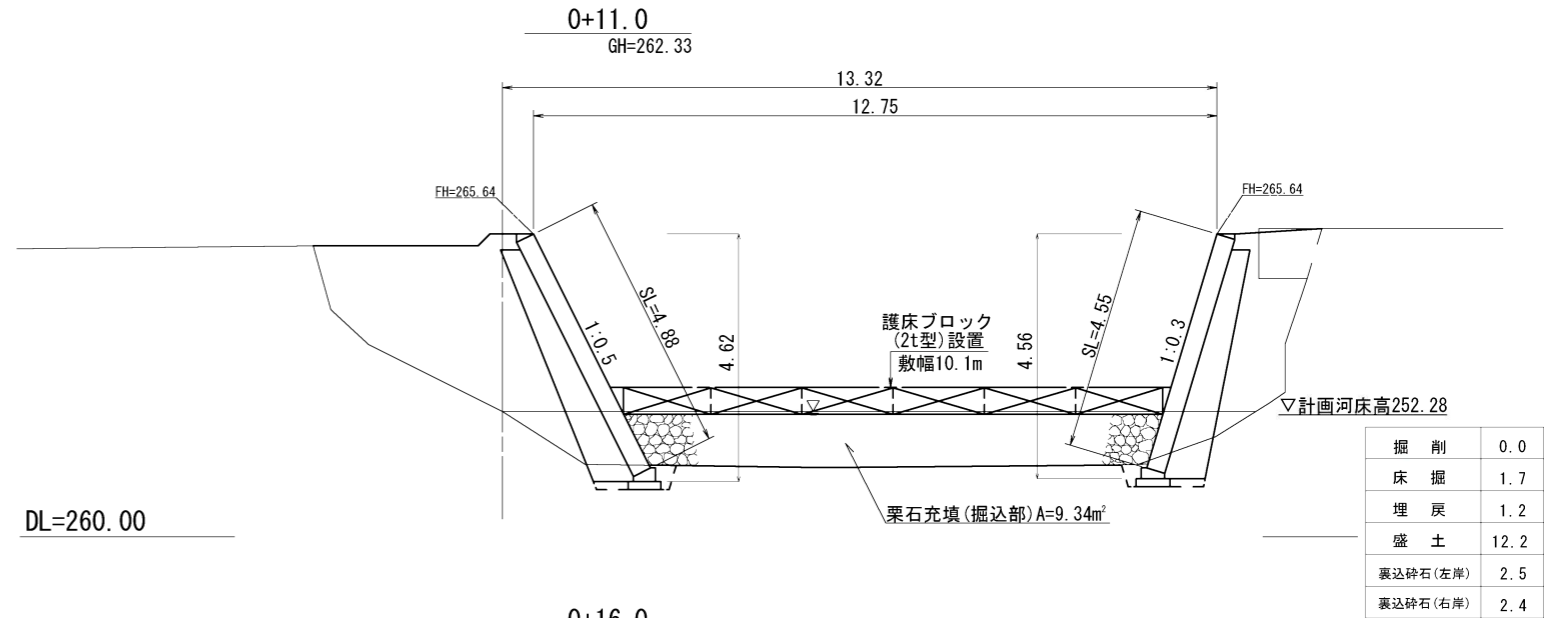
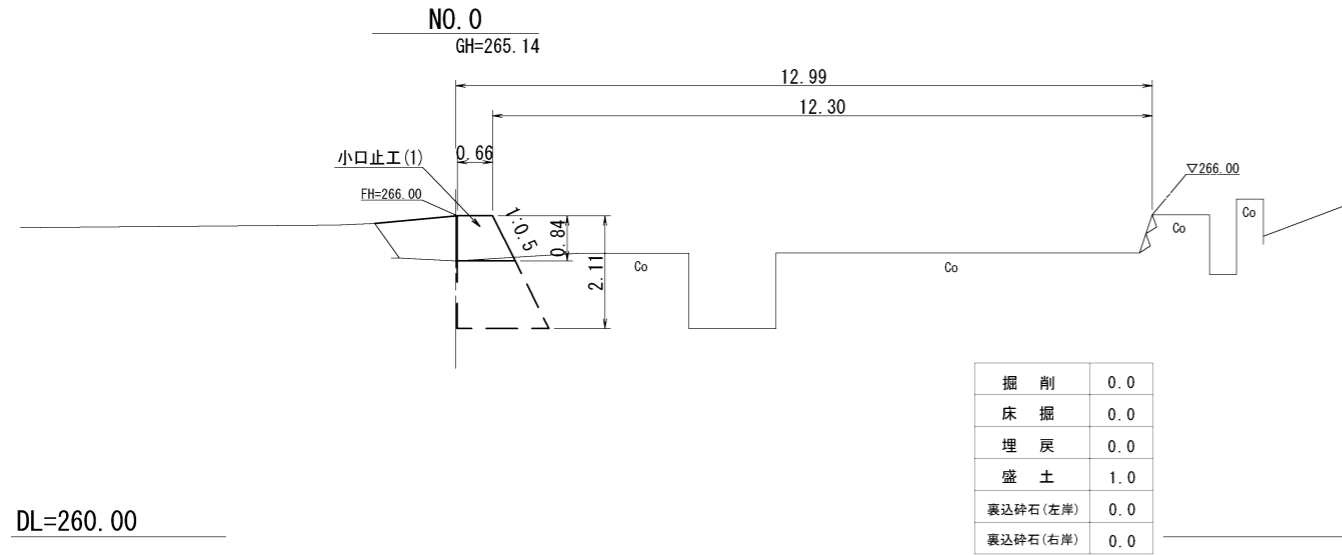
S=1:100



| | | |
|---------------------------|------------|------------------|
| 図面の名称 | | 所在地 |
| 平成29年災 24-54 上井手井堰復旧工事 | | 伊賀市 妙楽地 地内 |
| 測量 | 平成 年 月 日終了 | |
| 設計 | | |
| 製図 | 原図 | |
| | 複写 | |
| 伊賀市農村整備課 | | |

横断図

S=1:100



横断図 2/4

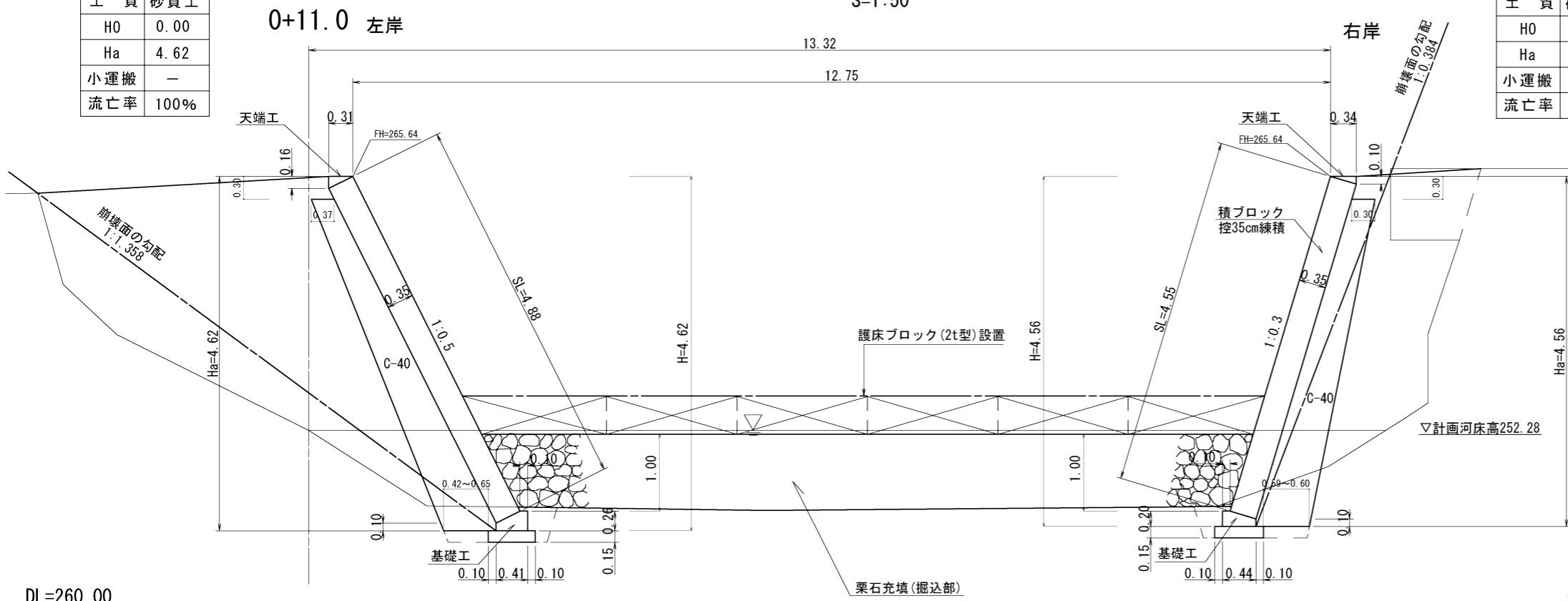
| | | |
|---------------------------|------------|------------------|
| 図面の名称 | | 所在地 |
| 平成29年災 24-54 上井手井堰復旧工事 | | 伊賀市 妙楽地 地内 |
| 測量 | 平成 年 月 日終了 | |
| 設計 | | |
| 製図 | 原図 | |
| | 複写 | |
| 伊賀市農村整備課 | | |

| 左岸ブロック積工 選定条件 | |
|------------------|------|
| 選定図 | 1-1 |
| 土質 | 砂質土 |
| H0 | 0.00 |
| Ha | 4.62 |
| 小運搬 | - |
| 流亡率 | 100% |

| 右岸ブロック積工 選定条件 | |
|------------------|------|
| 選定図 | 2 |
| 土質 | 砂質土 |
| H0 | 0.00 |
| Ha | 4.56 |
| 小運搬 | - |
| 流亡率 | 100% |

工法図

S=1:50



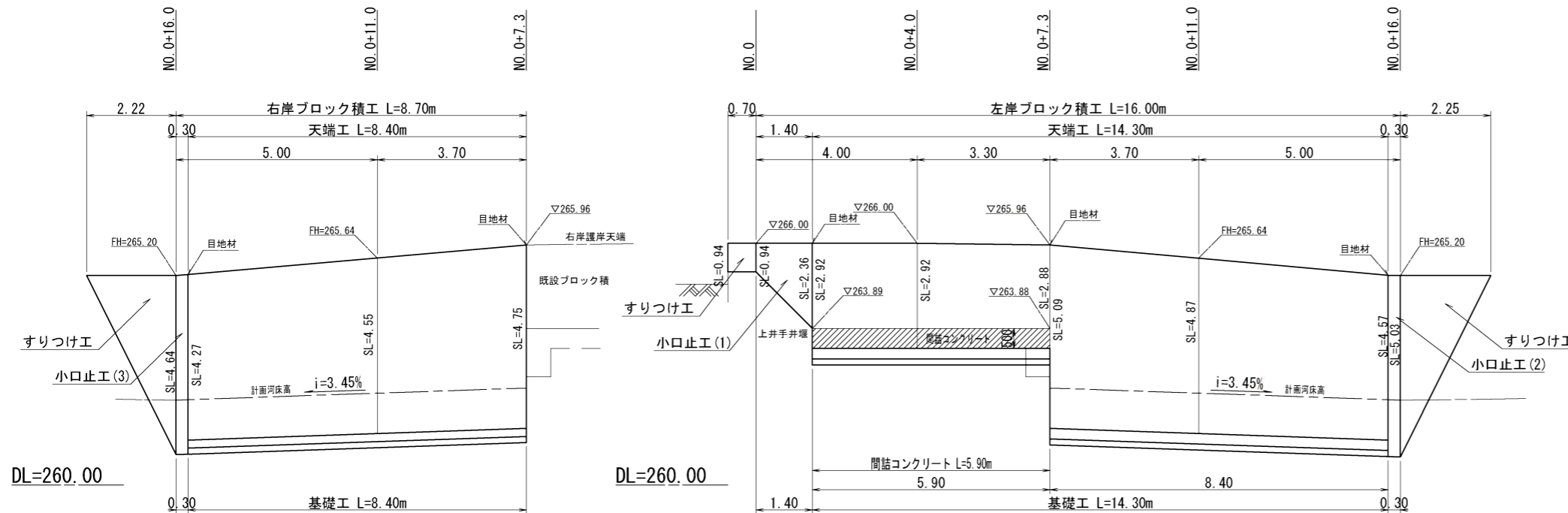
DL=260.00

展開図

S=1:100

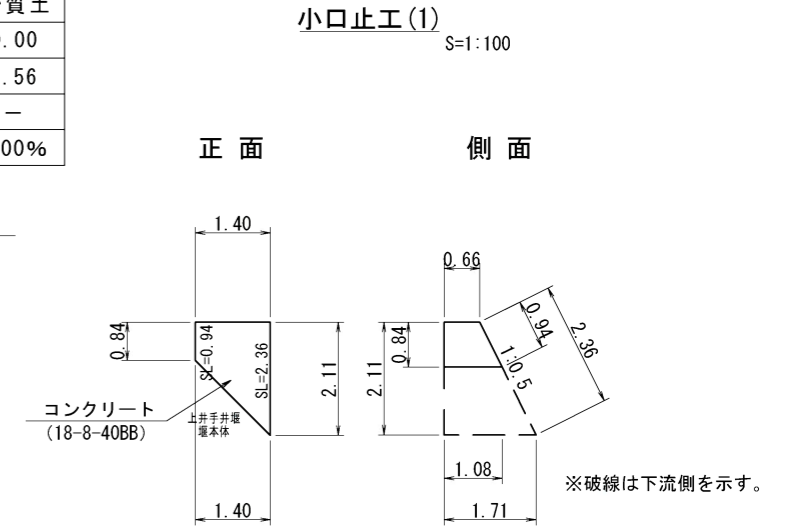
【右岸】

【左岸】



DL=260.00

DL=260.00

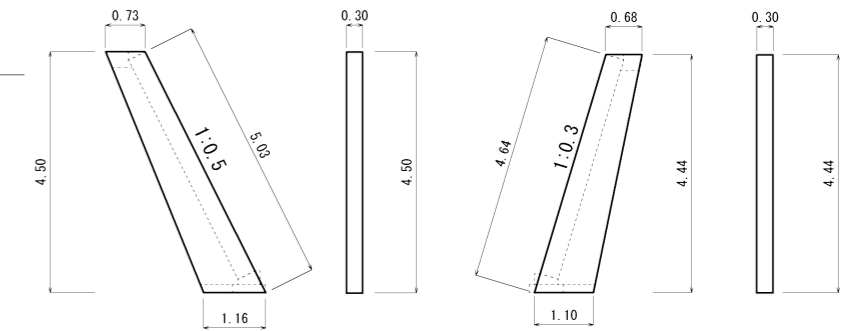


小口止工(2)

S=1:100

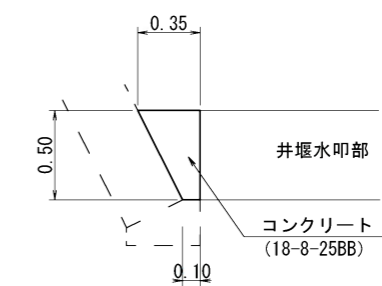
小口止工(3)

S=1:100



間詰コンクリート

S=1:30



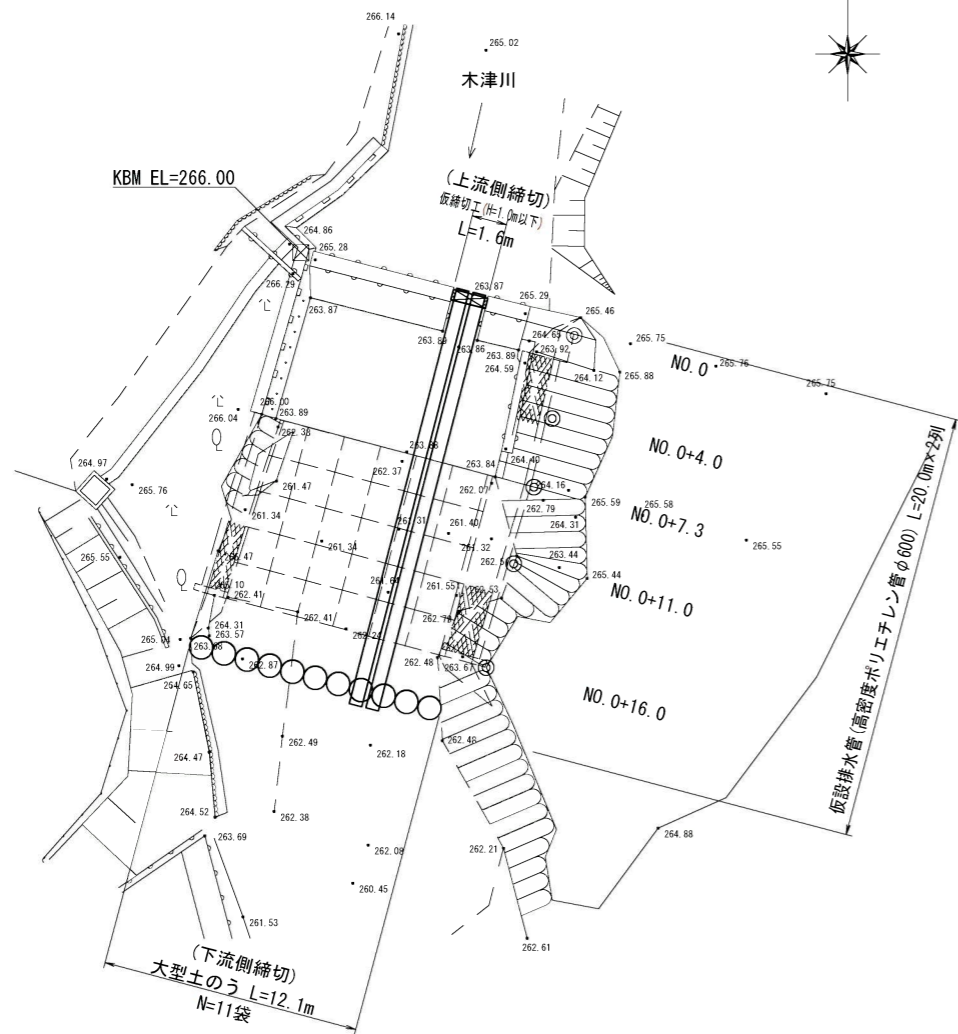
工法図、展開図 3/4

| 図面の名称 | | 所在地 |
|---------------------------|------------|------------------|
| 平成29年災 24-54 上井手井堰復旧工事 | | 伊賀市 妙楽地 地内 |
| 測量 | 平成 年 月 日終了 | |
| 設計 | | |
| 製図 | 原図 | |
| | 複写 | |
| 伊賀市農村整備課 | | |

仮設計画図

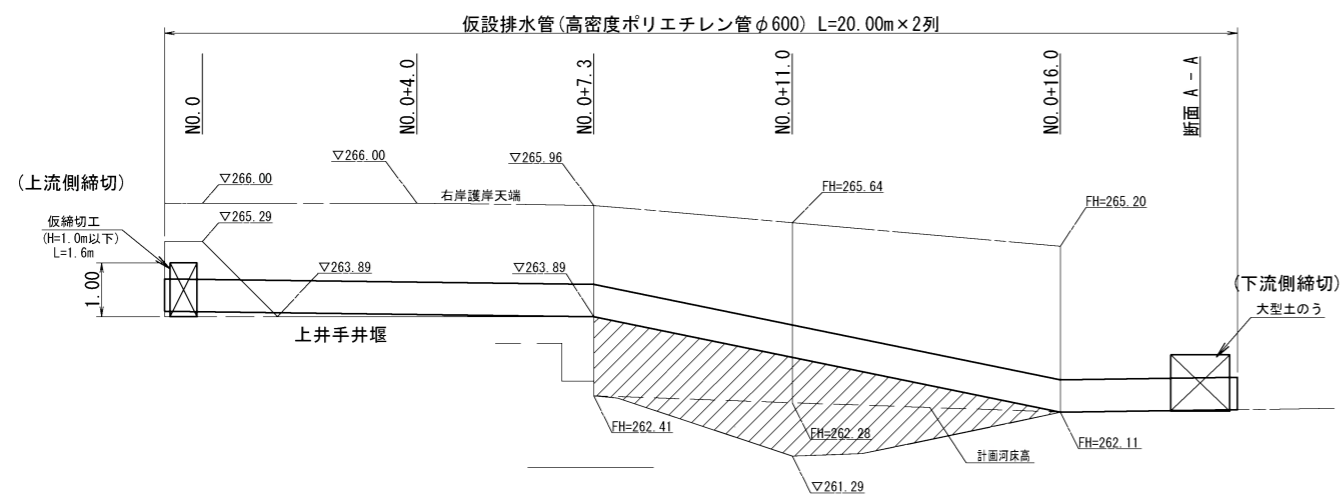
平面図

S=1:250



河川縦断面図

S=1:100

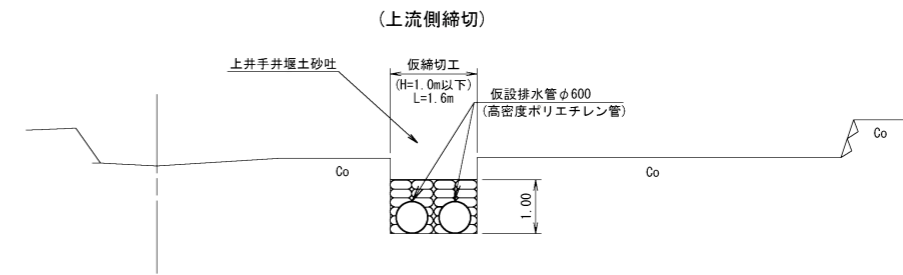


DL=260.00

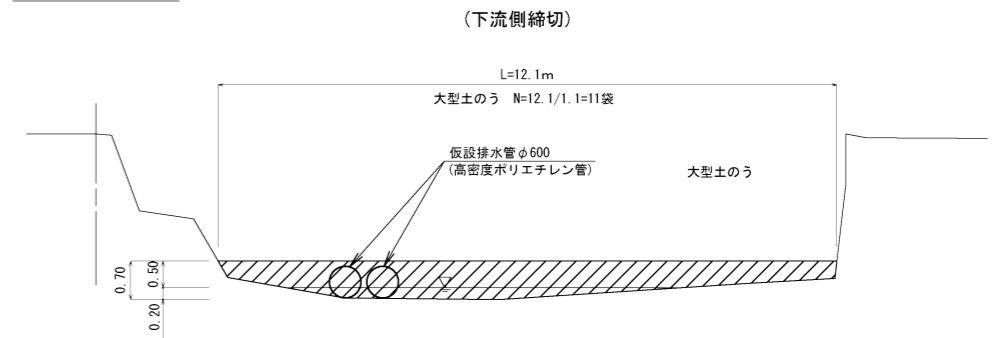
河川断面図

NO. 0

S=1:100

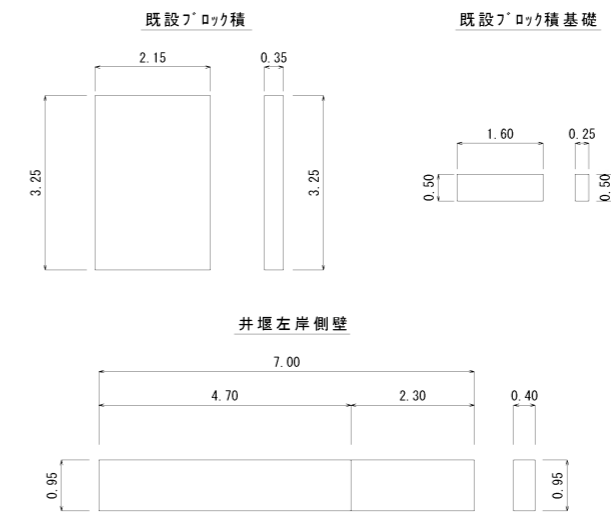


断面 A-A



取壊工図

S=1:100



仮設計画図、取壊工図 4/4

| 図面の名称 | | 所在地 |
|---------------------------|------------|------------------|
| 平成29年災 24-54 上井手井堰復旧工事 | | 伊賀市 妙楽地 地内 |
| 測量 | 平成 年 月 日終了 | |
| 設計 | | |
| 製図 | 原図 | |
| | 複写 | |
| 伊賀市農村整備課 | | |