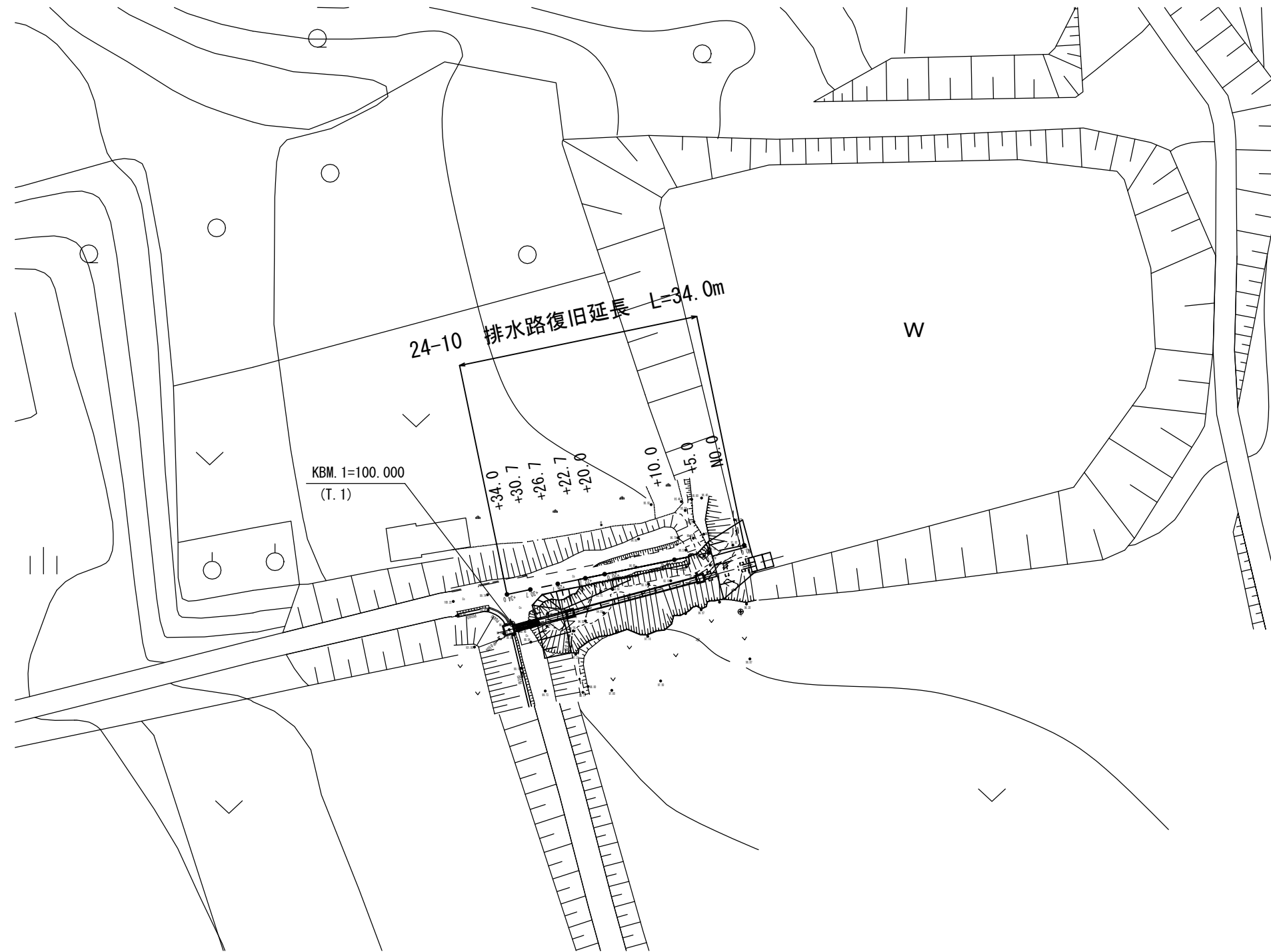


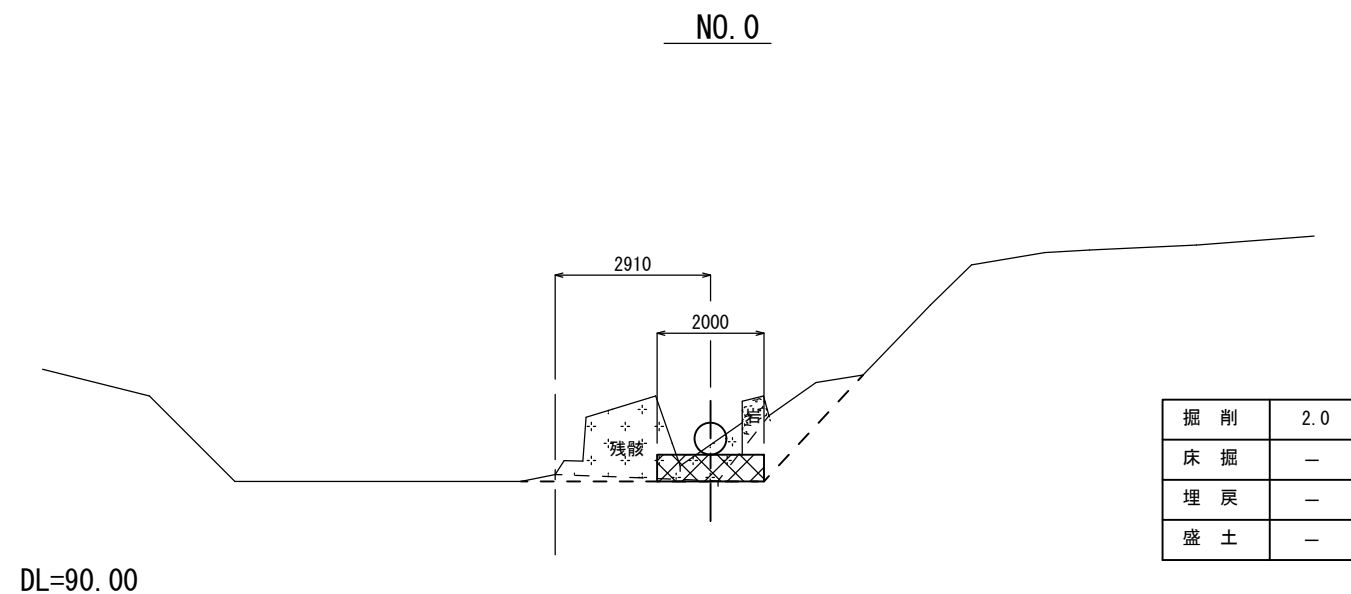
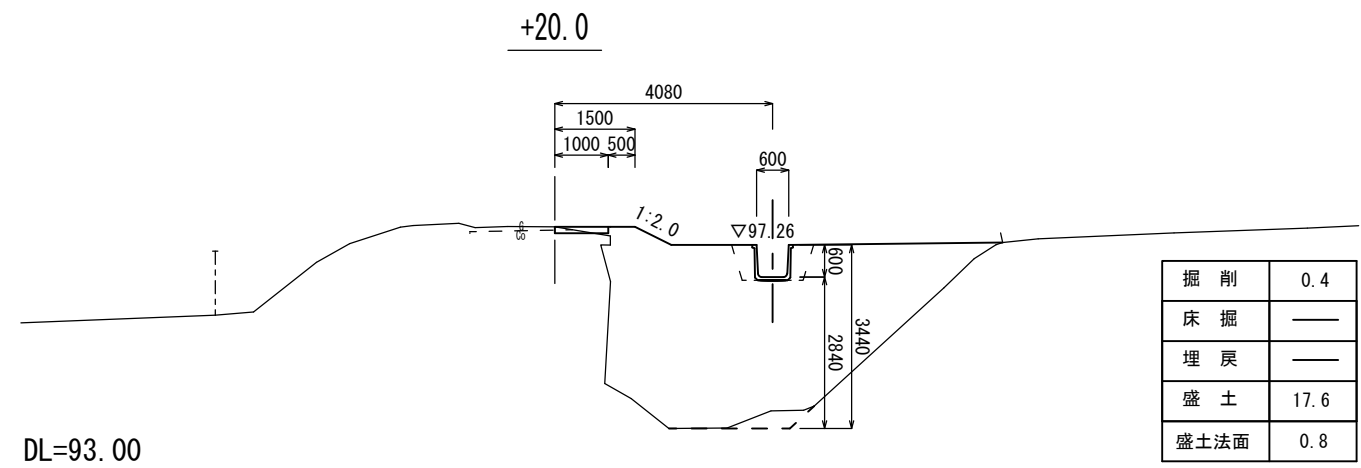
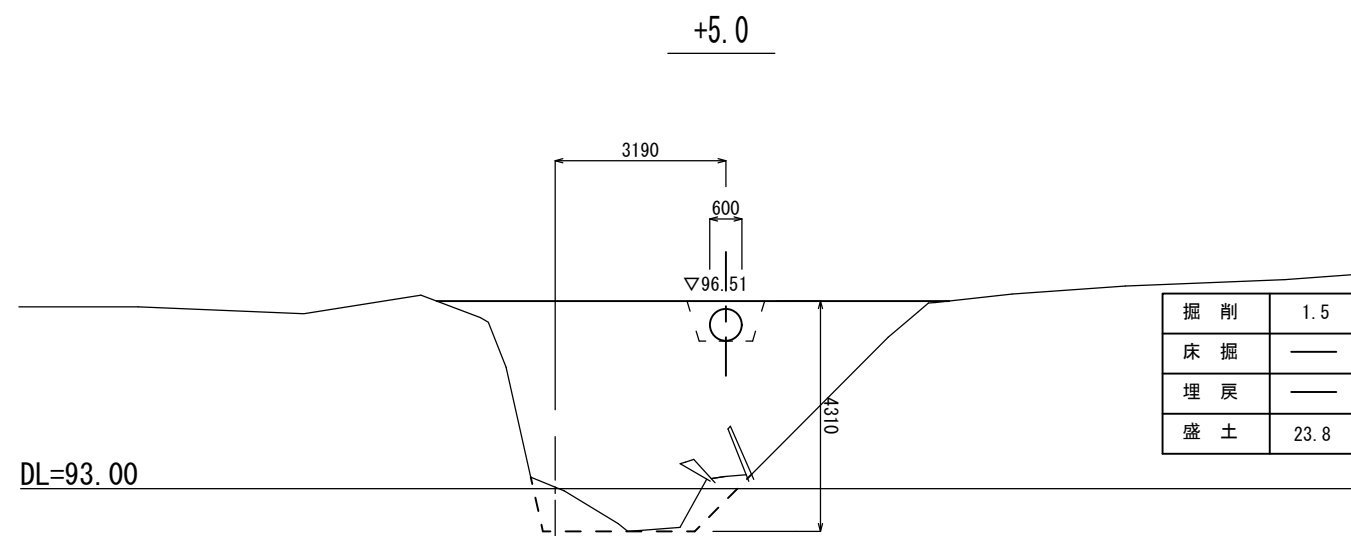
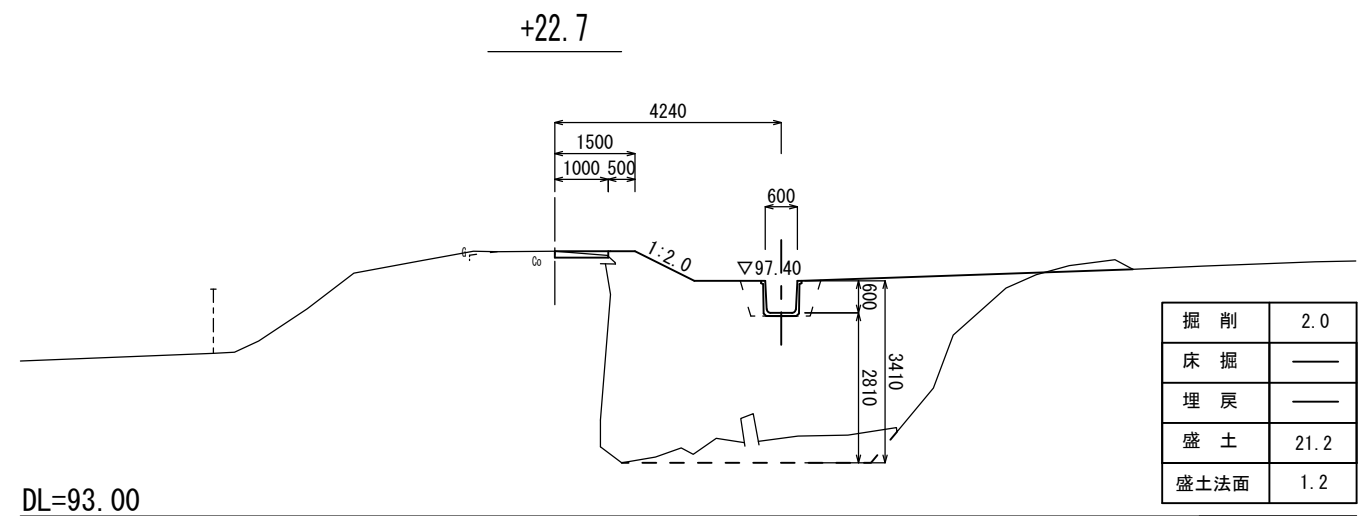
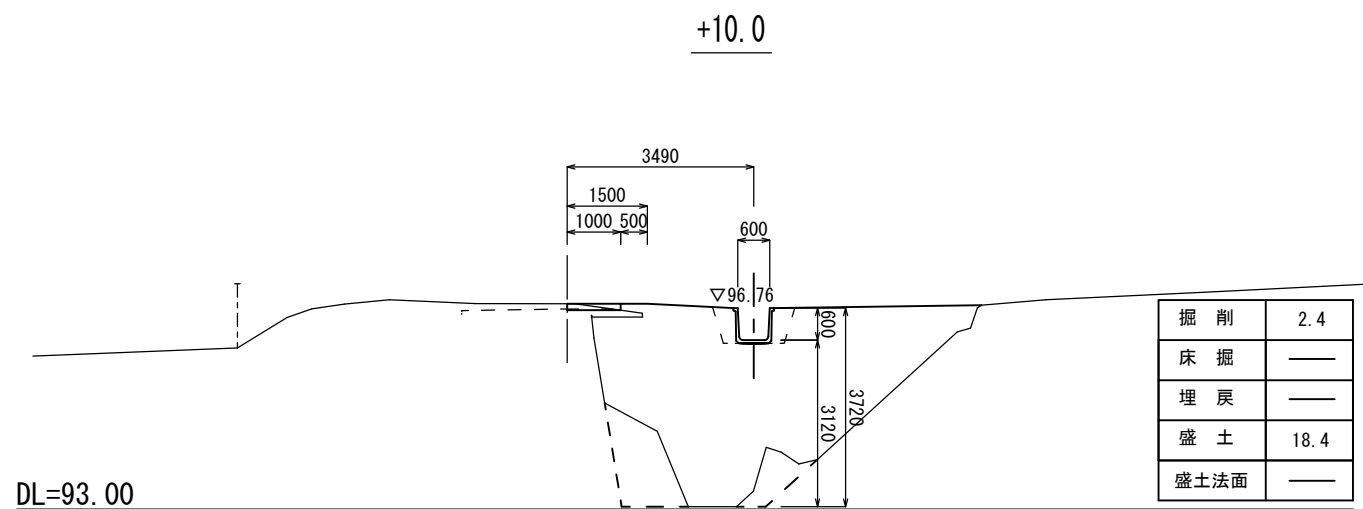
平面図
S=1:500



図面の名称	所在地
平成29年災 24-10 青蓮寺東谷排水路復旧工事	伊賀市 東谷 地内
測量	平成 年 月 日 終了
設計	
製原図	
図複写	
伊賀市産業振興部農村整備課	

横断面図

S=1:100

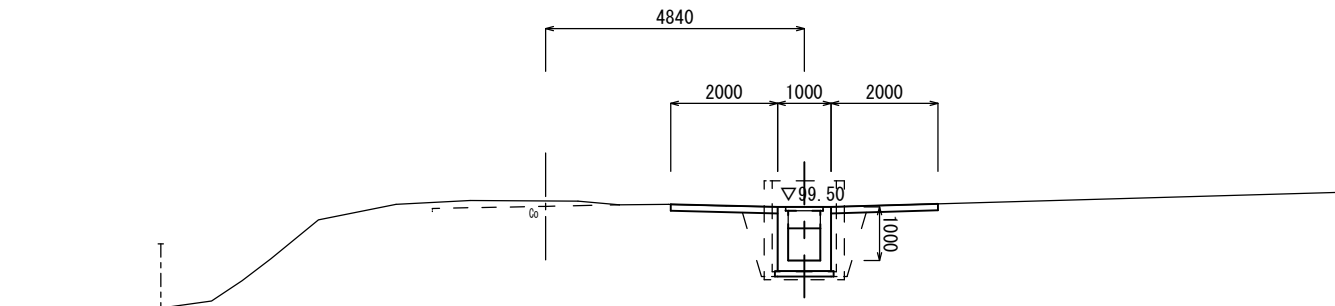


2/7

図面の名称	所在地
平成29年災 24-10 青蓮寺東谷排水路復旧工事	伊賀市 東谷地内
測量	平成 年 月 日 終了
設計	
製原図	
図複写	
伊賀市産業振興部農村整備課	

横断面図
S=1:100

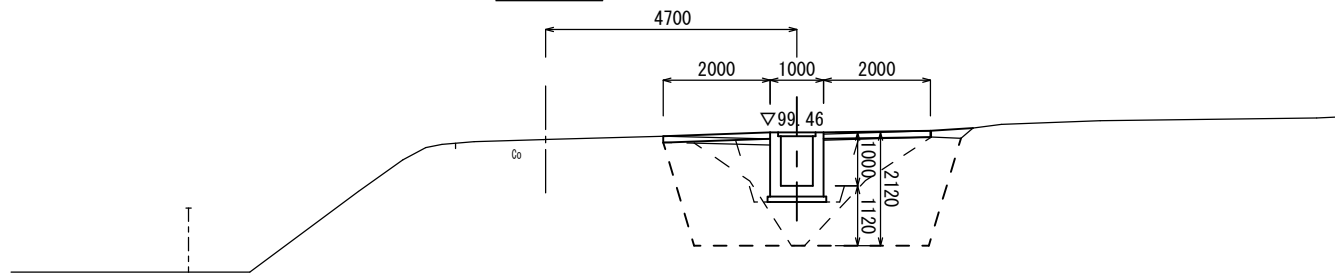
+34.0



掘削	—
床掘	1.0
埋戻	1.0
盛土	—

DL=93.00

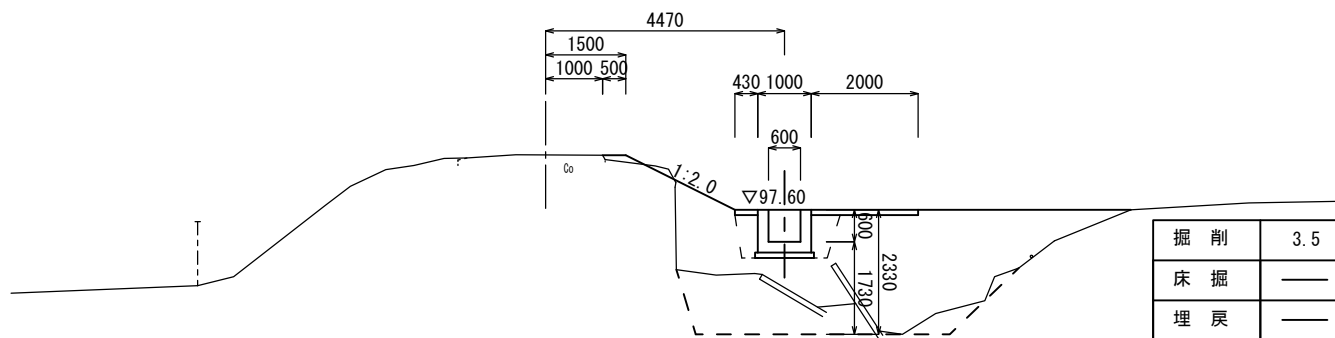
+30.7



掘削	—	5.9
床掘	1.0	—
埋戻	1.0	—
盛土	—	8.5

DL=93.00

+26.7



掘削	3.5
床掘	—
埋戻	—
盛土	14.0
盛土法面	2.3

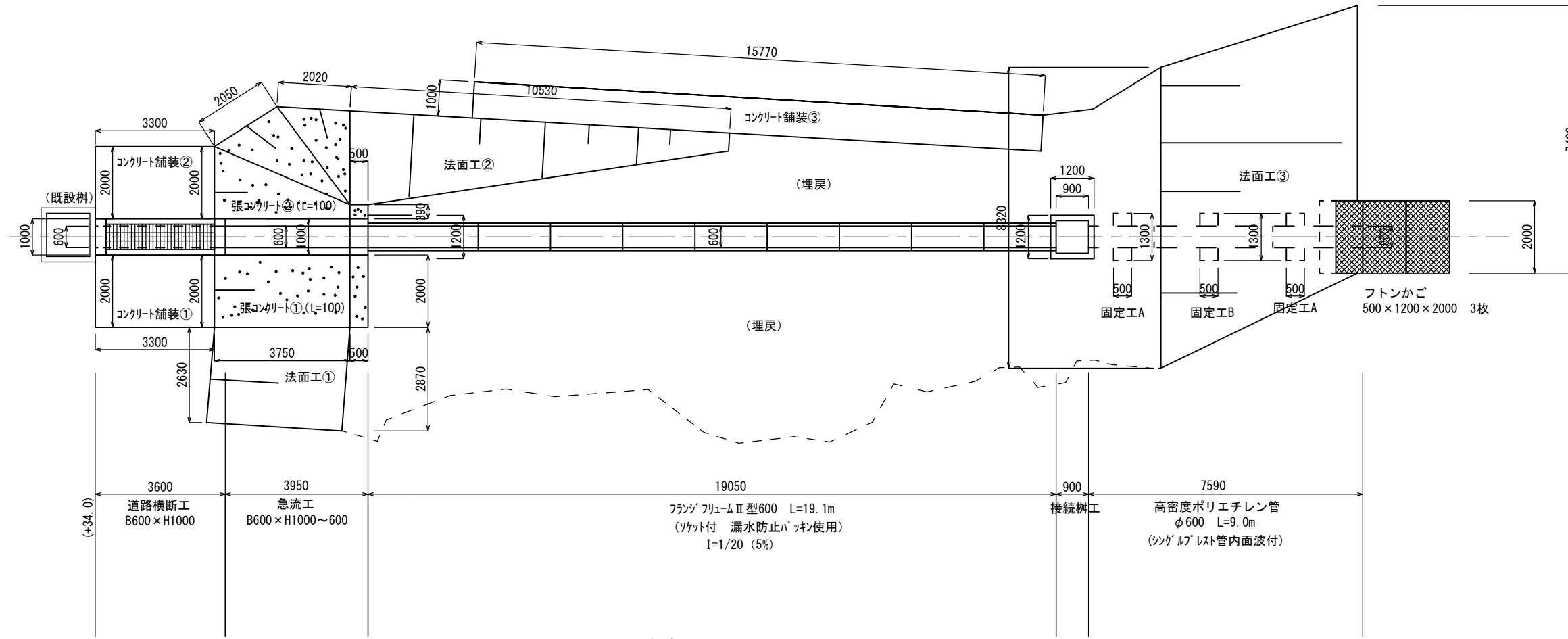
DL=93.00

図面の名称	所在地
平成29年災 24-10 青蓮寺東谷排水路復旧工事	伊賀市 東谷 地内
測量	平成 年 月 日 終了
設計	
製原図	
図複写	
伊賀市産業振興部農村整備課	

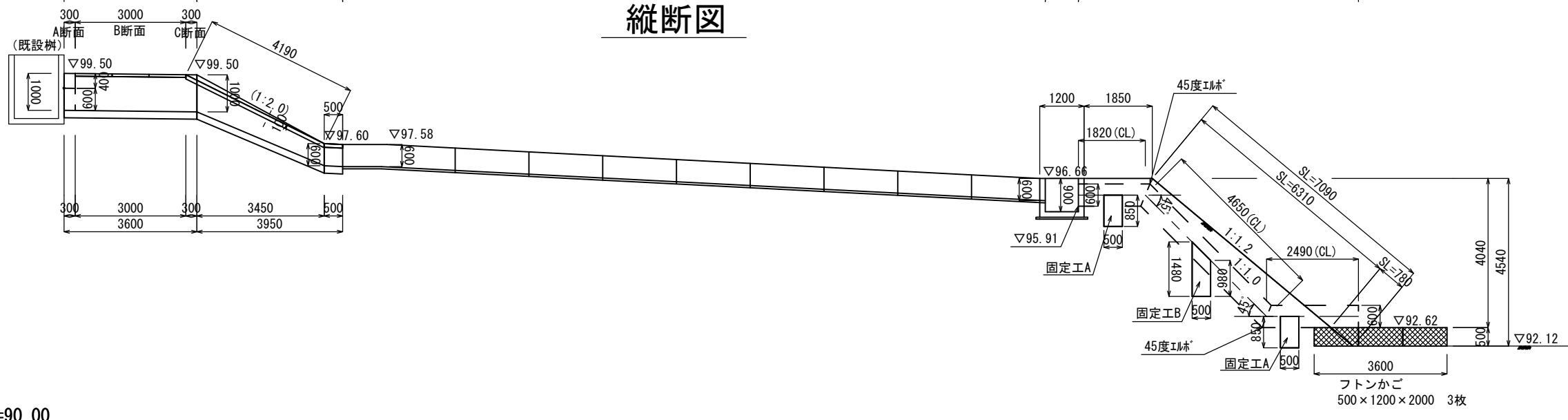
排水路工詳細図

S=1:100

平面図



縦断図



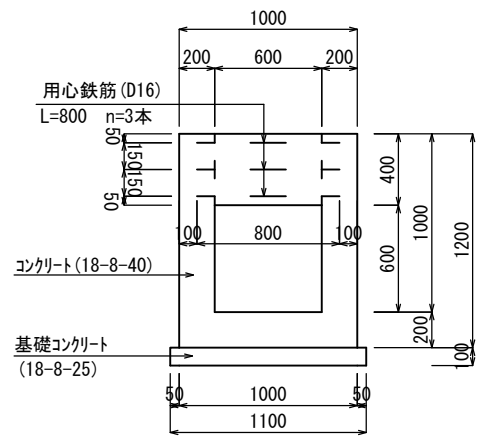
DL=90.00

図面の名称	所在地
平成29年災 24-10 青蓮寺東谷排水路復旧工事	伊賀市 東谷 地内
測量	平成 年 月 日 終了
設計	
製原図	
図複写	
伊賀市産業振興部農村整備課	

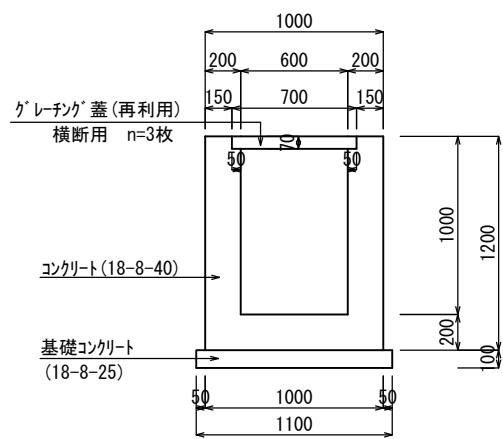
道路横断工

S=1:30

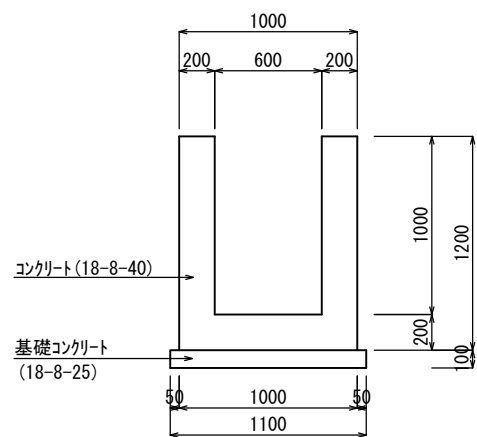
A断面



B断面

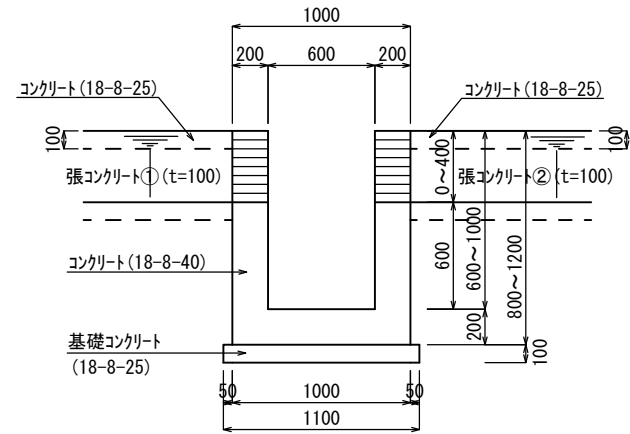


C断面



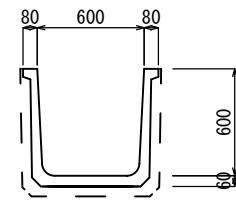
急流工

S=1:30



フランジリウムII型

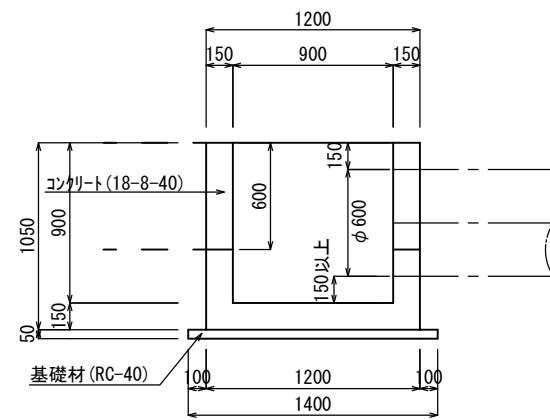
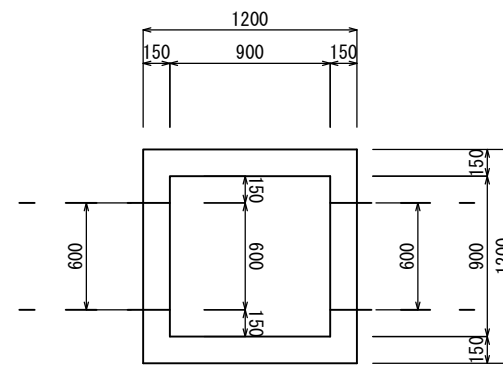
S=1:30



(シケット付 漏水防止パッキン使用)
同等品以上

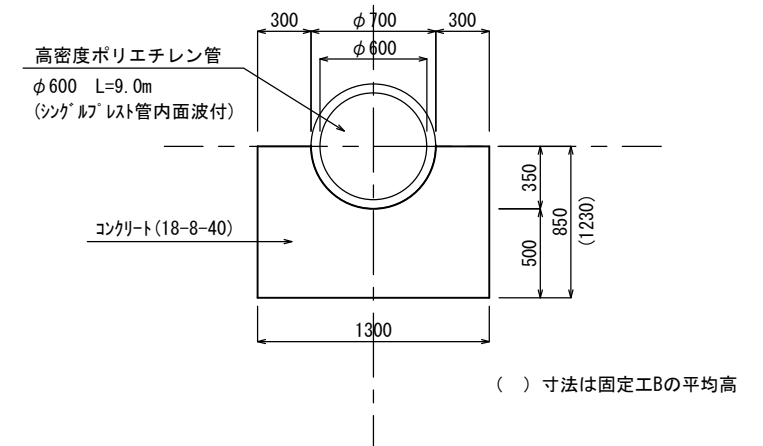
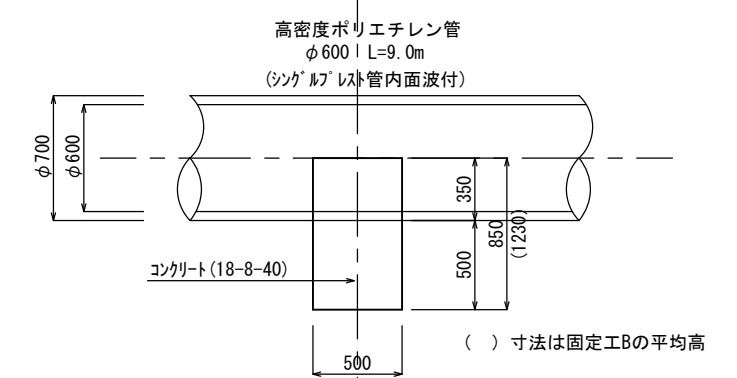
接続柵工

S=1:30



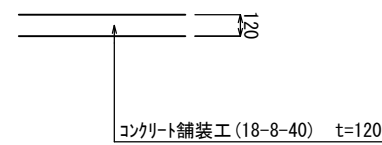
固定工 (A、B型)

S=1:30



コンクリート舗装工

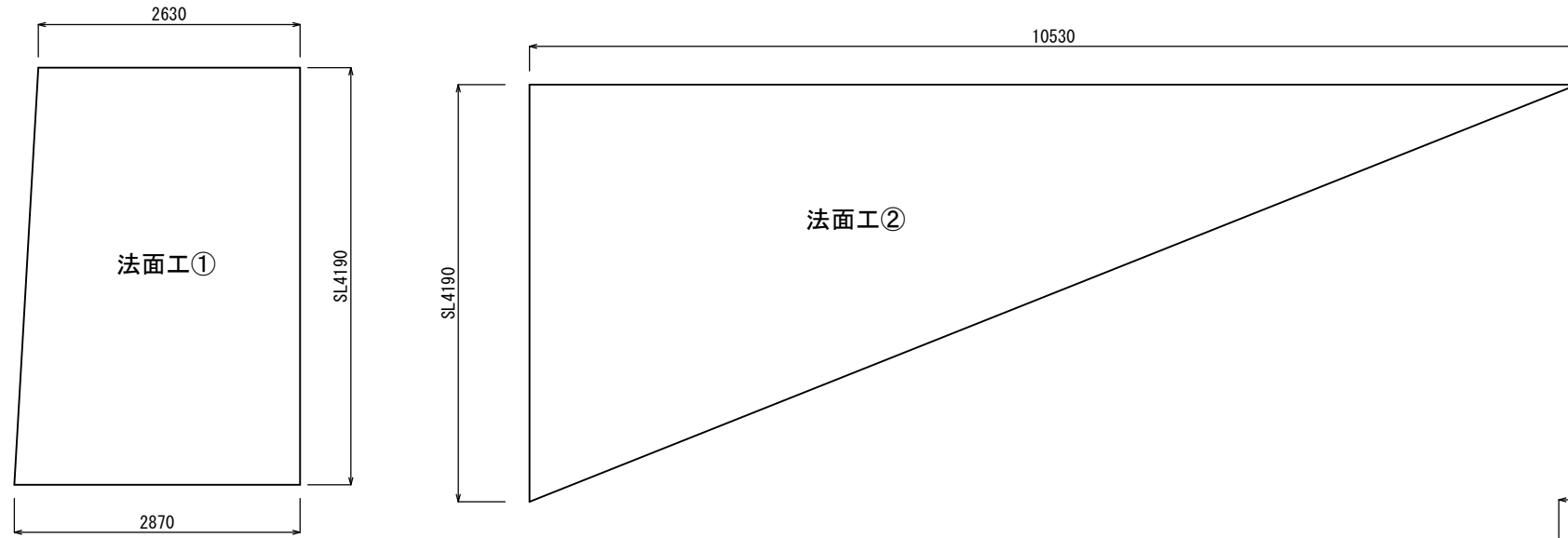
S=1:30



図面の名称	所在地
平成29年災 24-10 青蓮寺東谷排水路復旧工事	伊賀市 東谷 地内
測量	平成 年 月 日 終了
設計	
製原図	
図複写	
伊賀市産業振興部農村整備課	

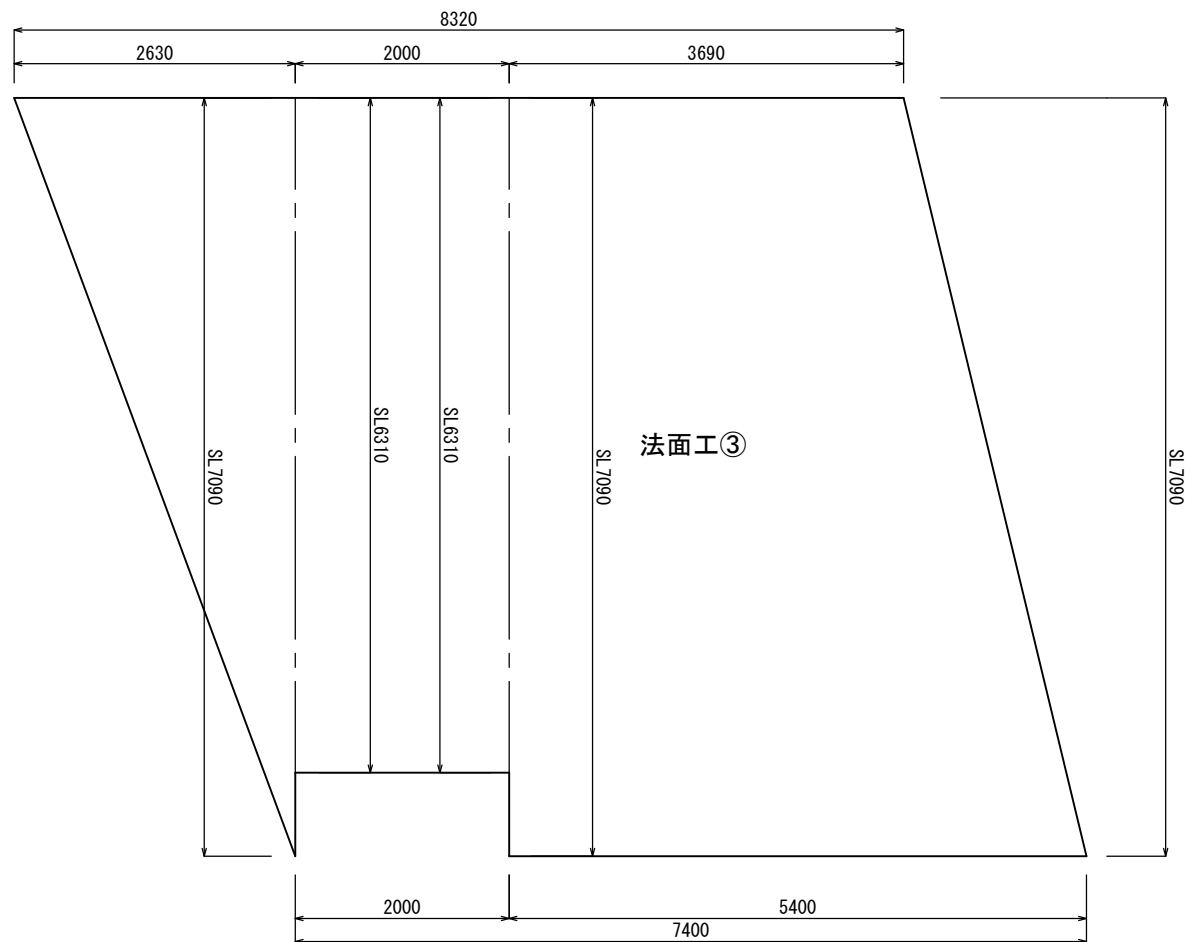
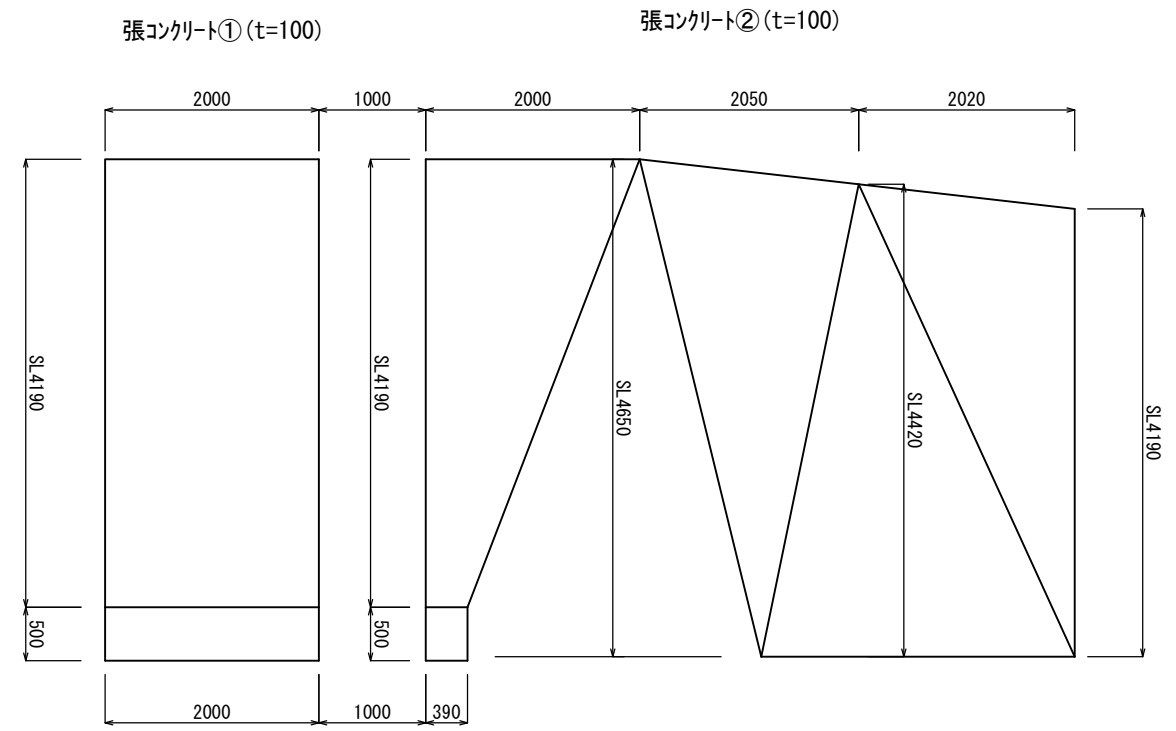
法面工展開図

S=1:50



張コンクリート展開図

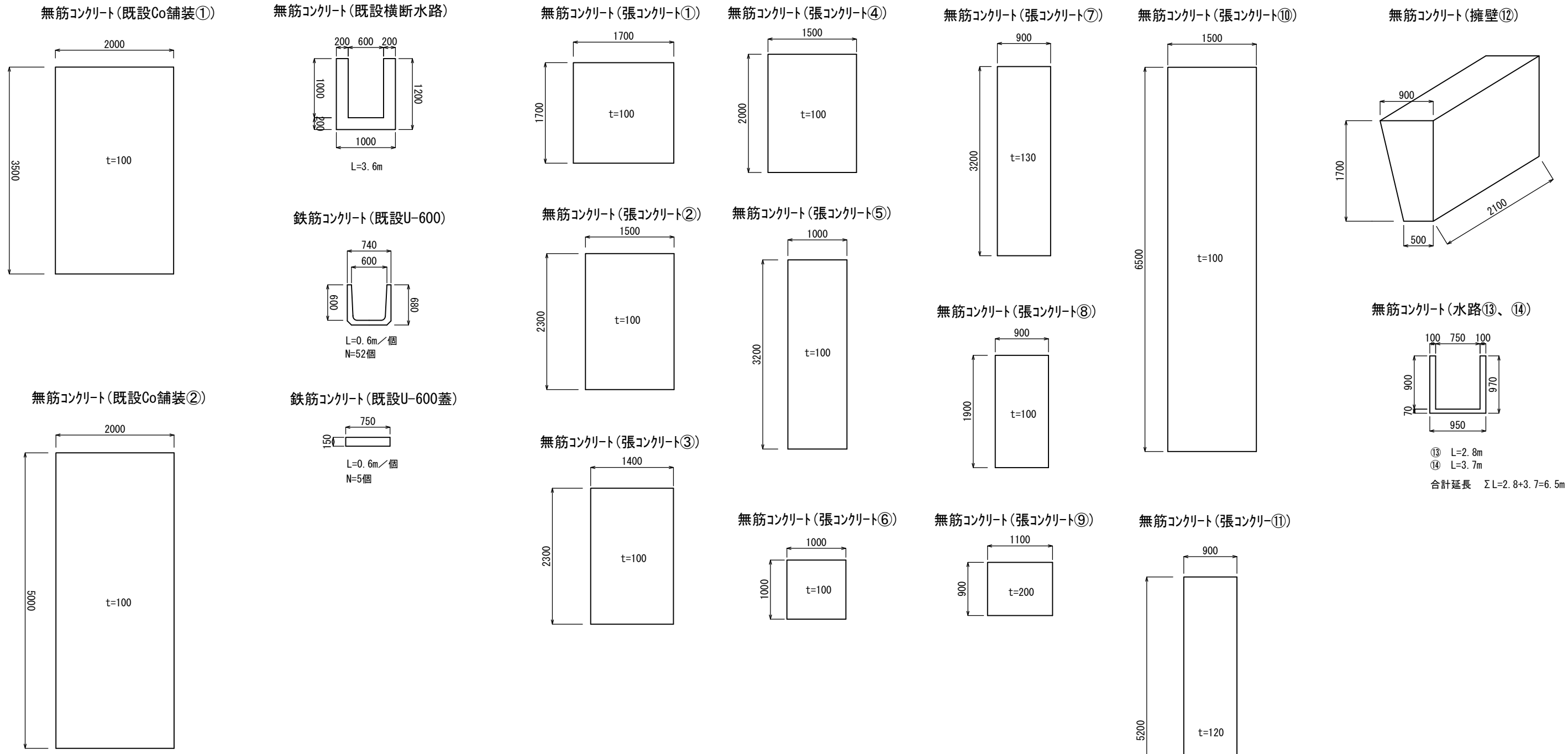
S=1:50



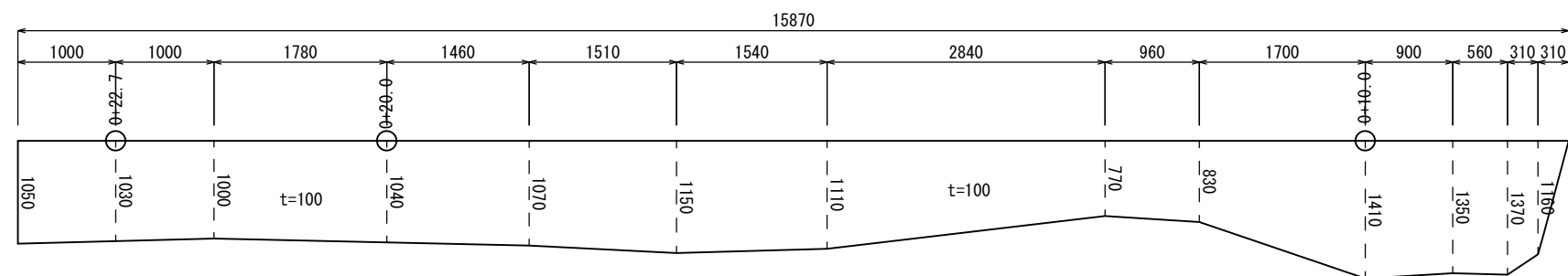
図面の名称	所在地
平成29年災 24-10 青蓮寺東谷排水路復旧工事	伊賀市 東谷 地内
測量	平成 年 月 日 終了
設計	
製原図	
図複写	
伊賀市産業振興部農村整備課	

取壊し撤去工

S=1:50



無筋コンクリート(既設Co舗装③)



図面の名称	所在地
平成29年災 24-10 青蓮寺東谷排水路復旧工事	伊賀市 東谷 地内
測量	平成 年 月 日 終了
設計	
製原図	
図複写	
伊賀市産業振興部農村整備課	