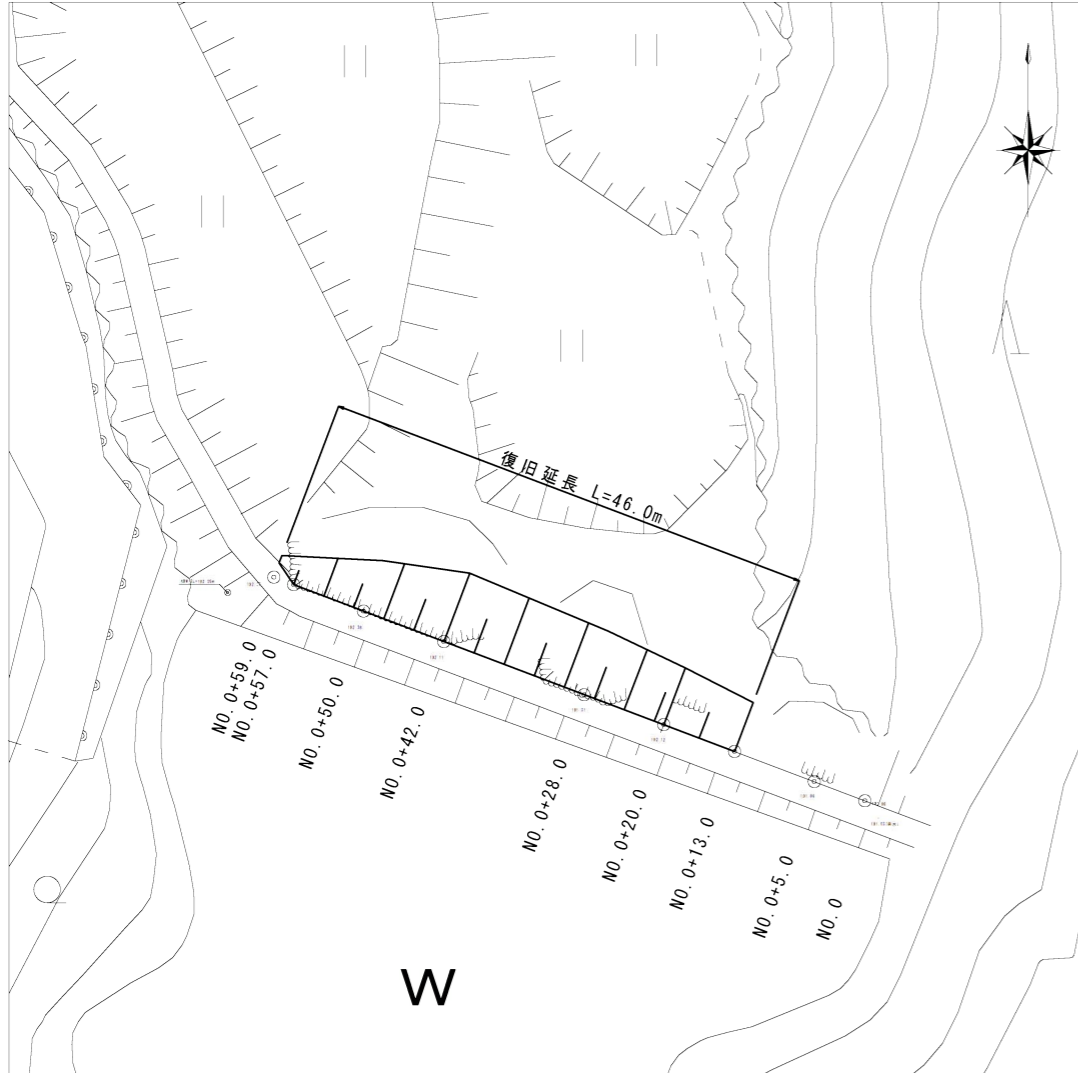
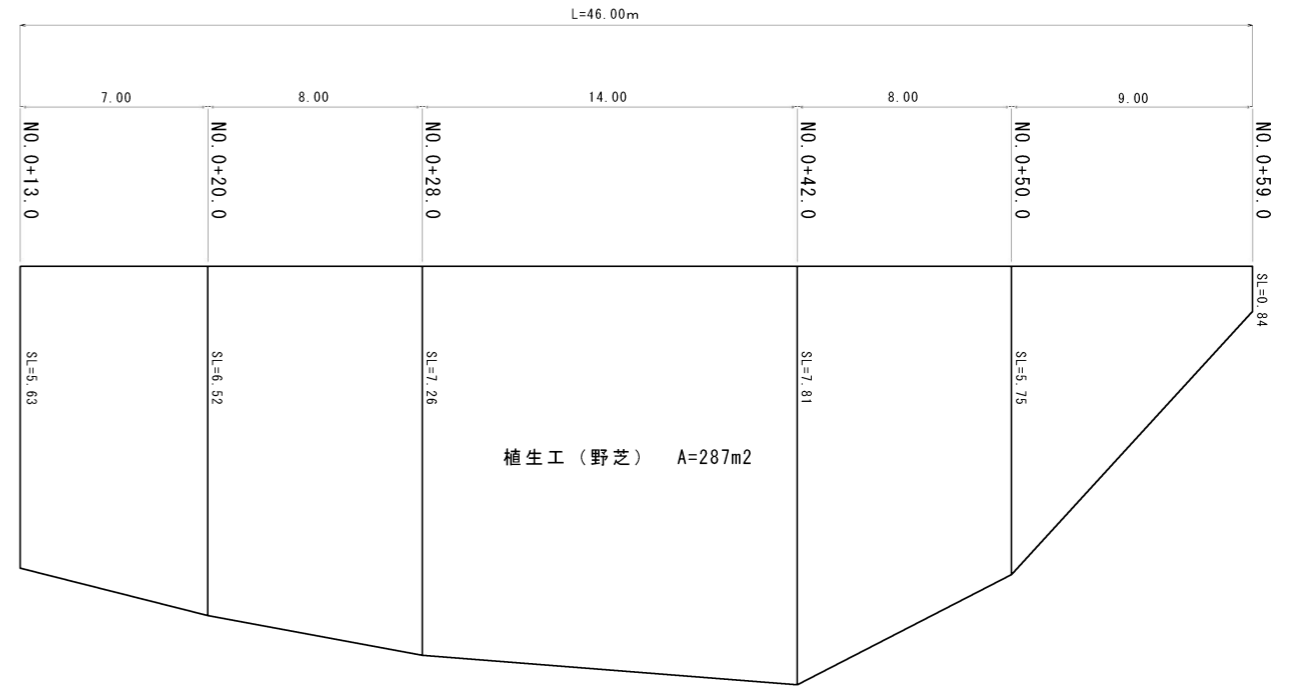


平面図 S=1:500



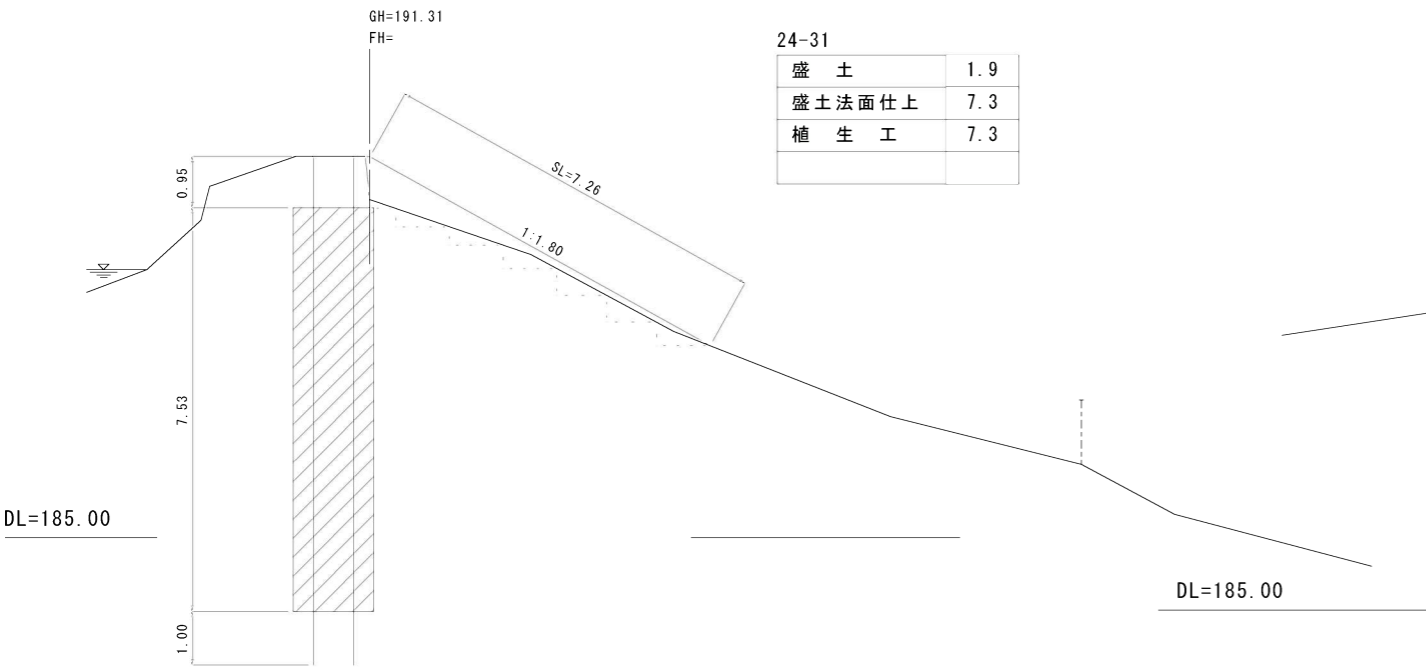
展開図 SH=1:200 SV=1:100
盛土工、張芝工



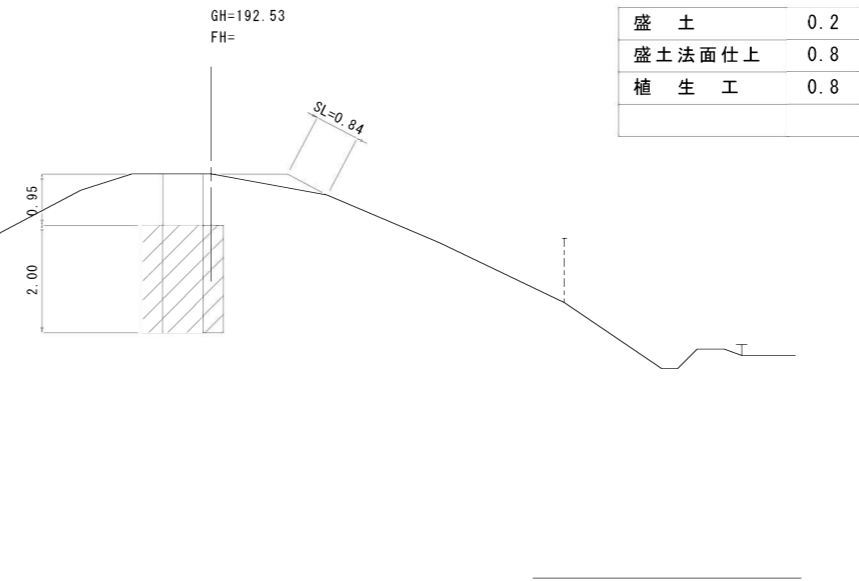
図面の名称		所在地
平成29年災 24-31 立石池復旧工事 1/3		伊賀市 上神戸
測量	平成 年 月 日終了	
設計		
製 図	原図	
	複写	
伊賀市役所農村整備課		

横断図

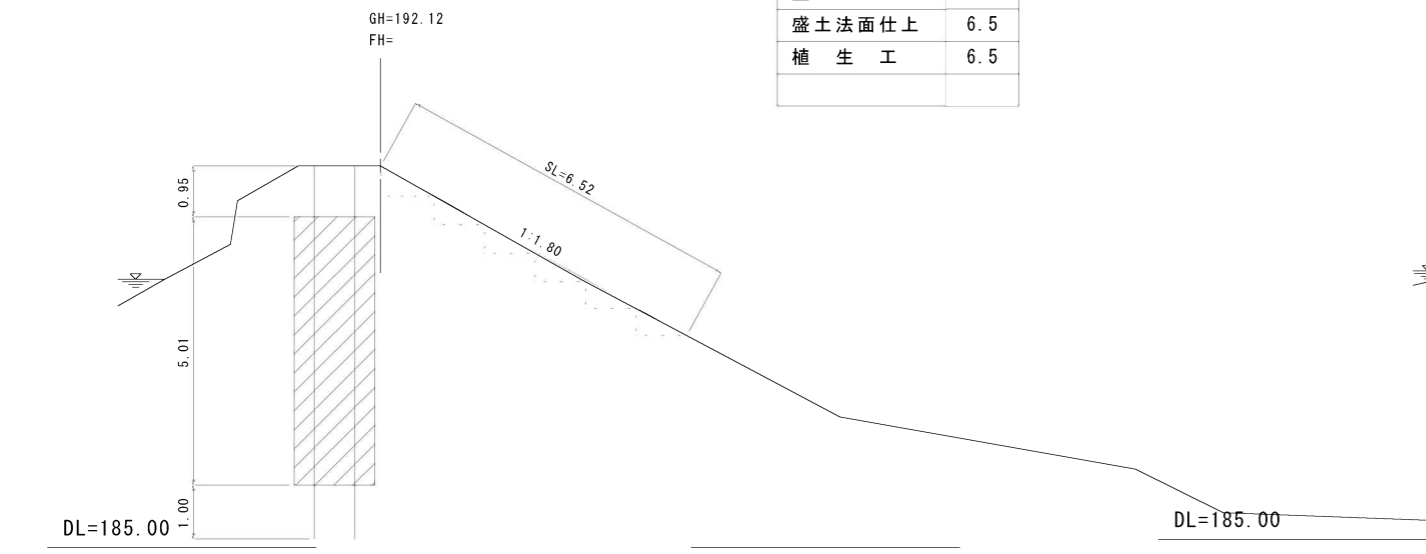
NO. 0+28.0



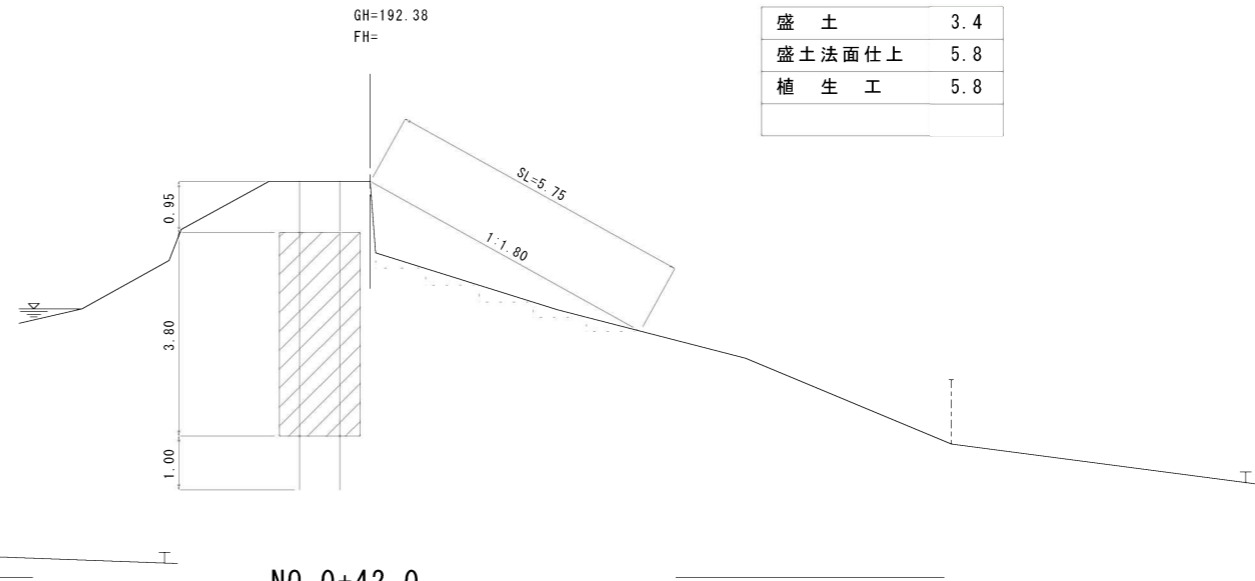
NO. 0+59.0



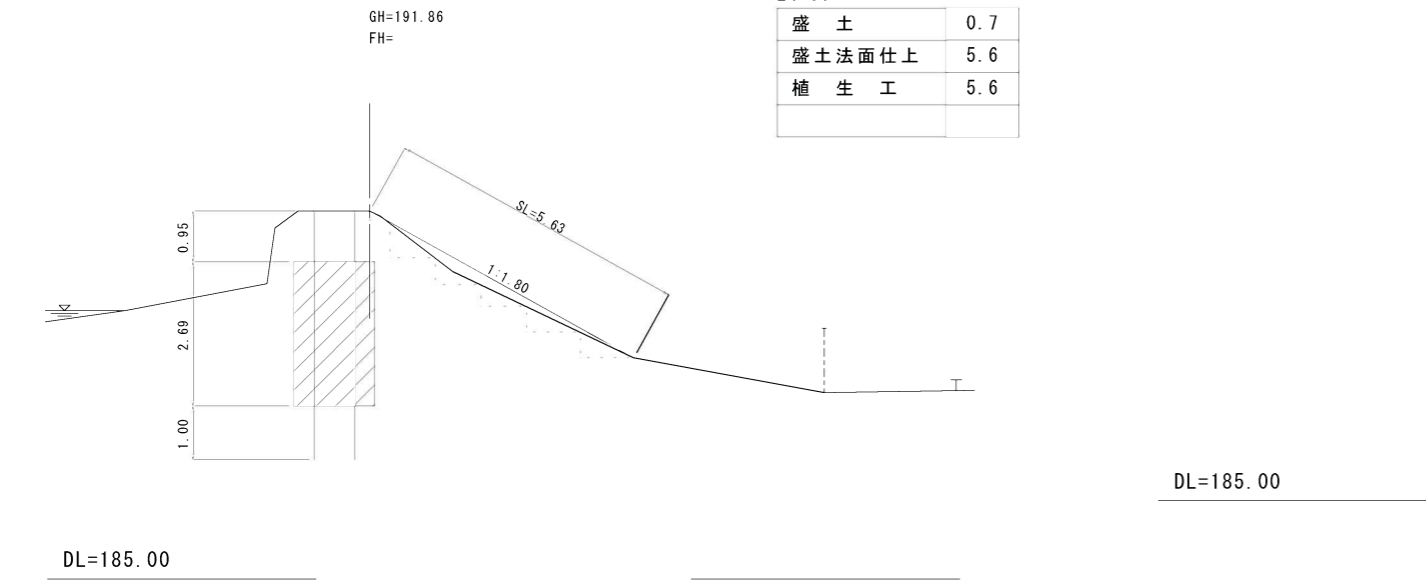
NO. 0+20.0



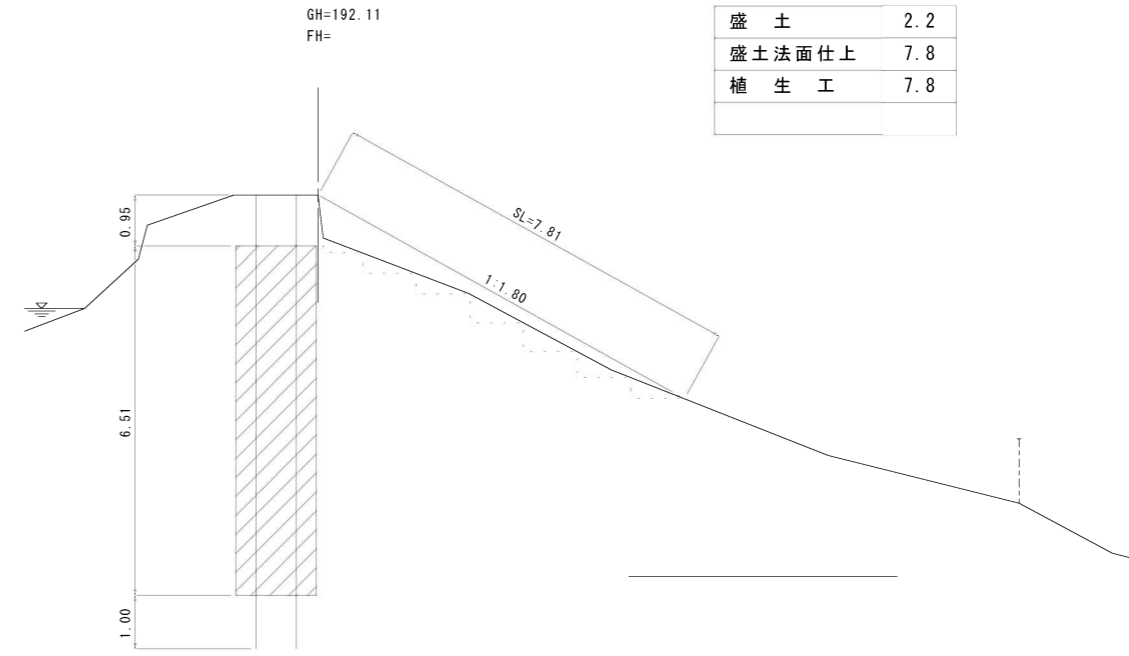
NO. 0+50.0



NO. 0+13.0



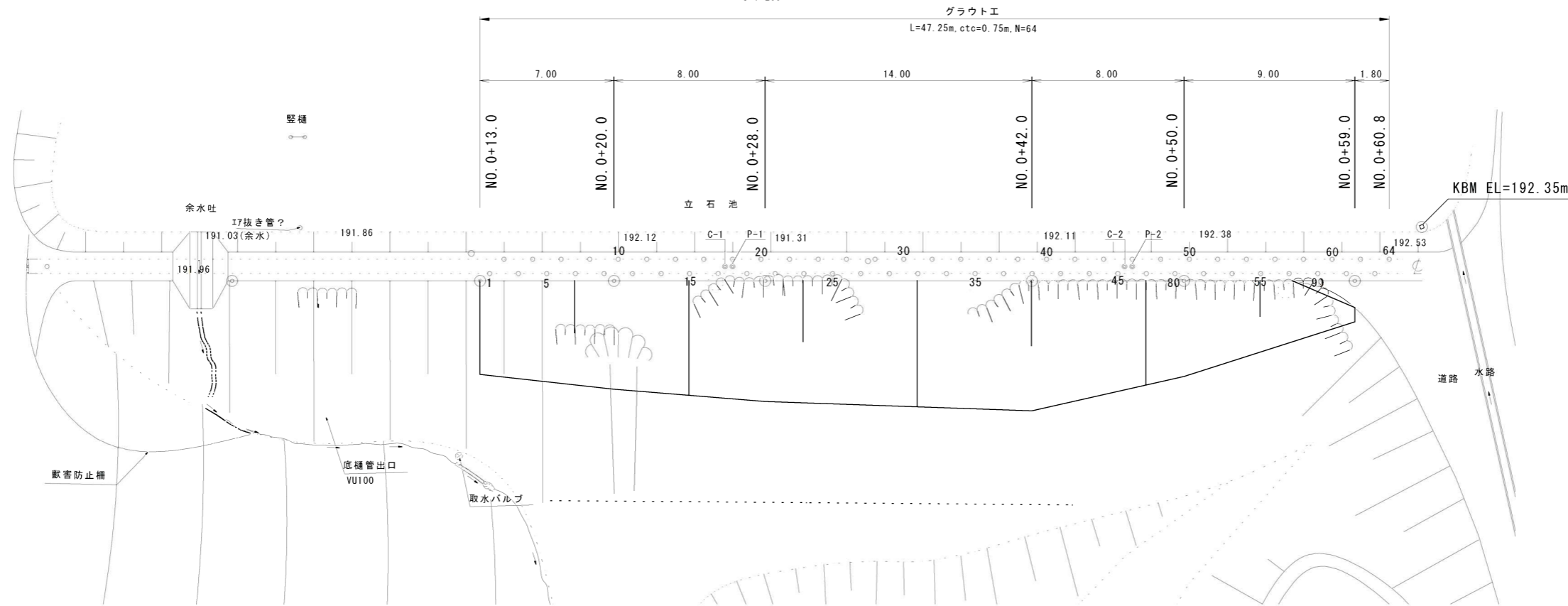
NO. 0+42.0



図面の名称	所在地
平成29年災 24-31 立石池復旧工事 2/3	伊賀市 上神戸
測量	平成 年 月 日 終了
設計	
製原図	
図複写	
伊賀市役所農村整備課	

平面図

S=1:200



注入孔配置図

S=1:200

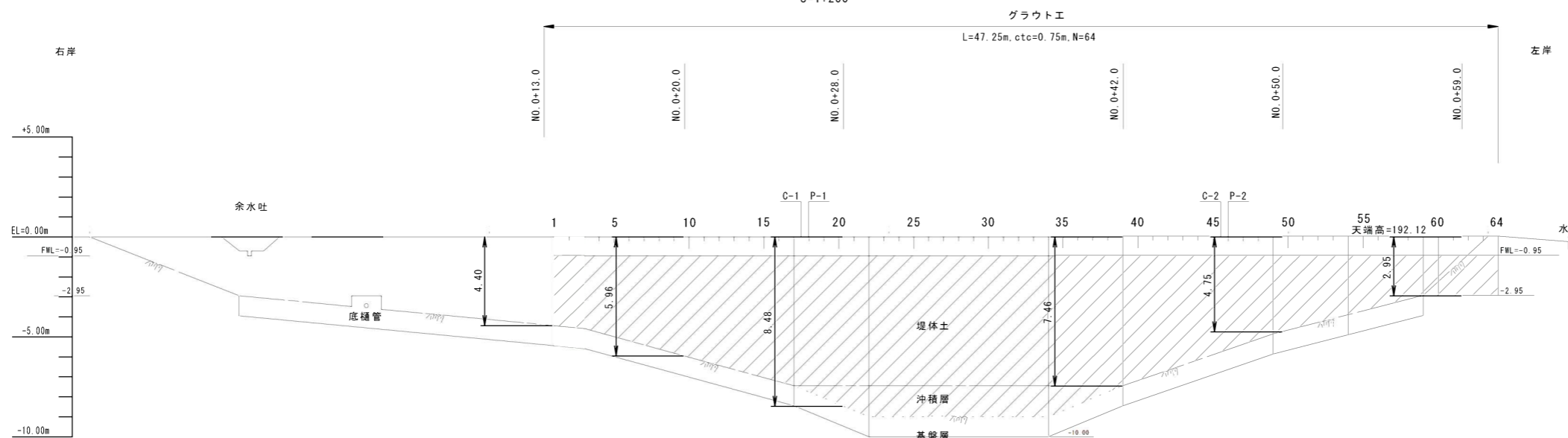


凡例

- 注入孔
- ⊙ 注入前調査孔
- ◎ 注入後試験孔

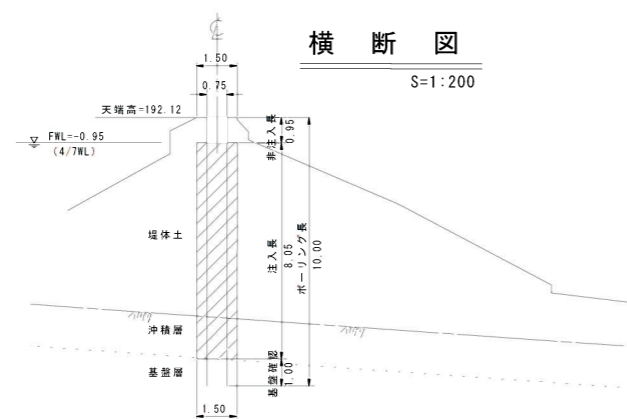
正面図

S=1:200



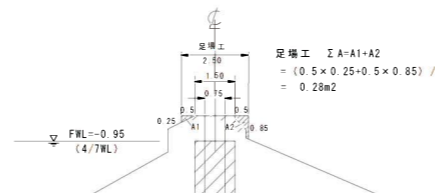
横断図

S=1:200



作業足場工詳細図

S=1:200



凡例

- ▨ 注入範囲

図面の名称	所在地
平成29年災 24-31 立石池復旧工事 3/3	伊賀市 上神戸
測量	平成 年 月 日 終了
設計	
製原図	
図複写	
伊賀市役所農村整備課	