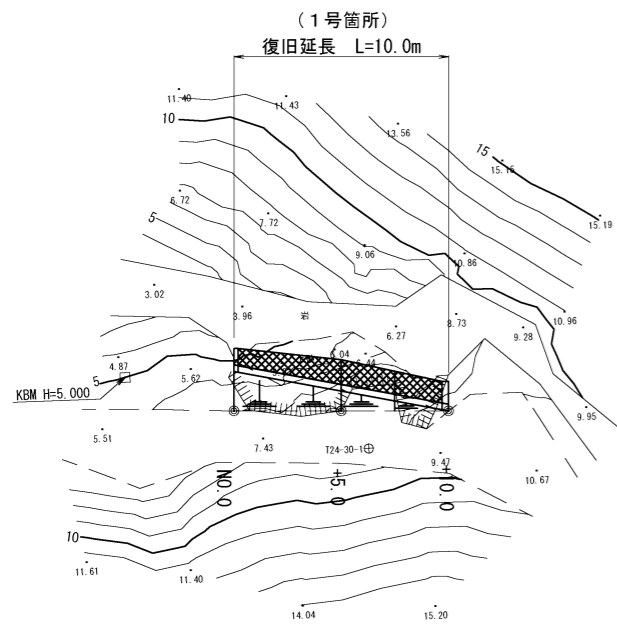
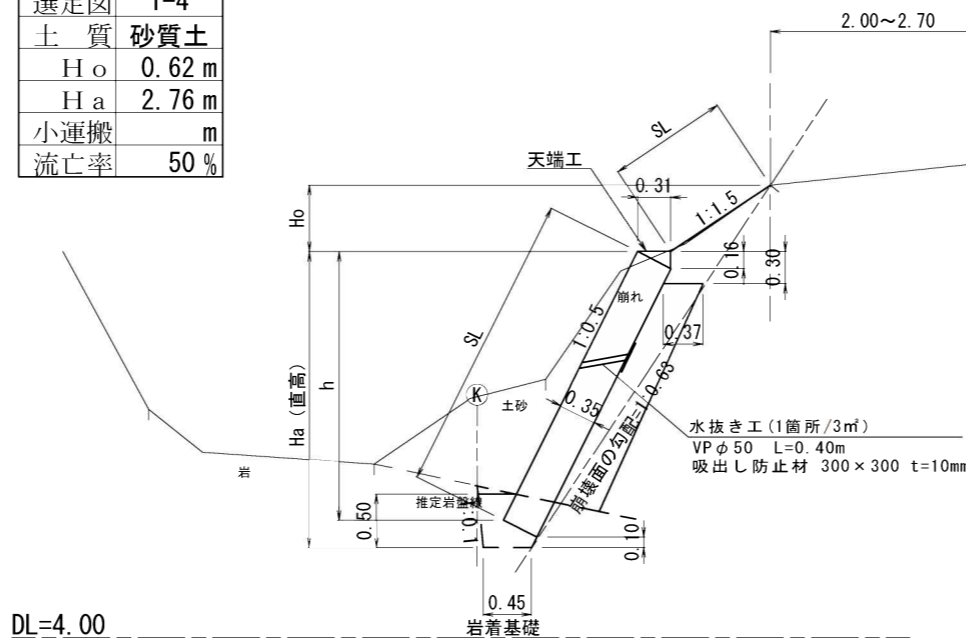


平面図
S=1:250

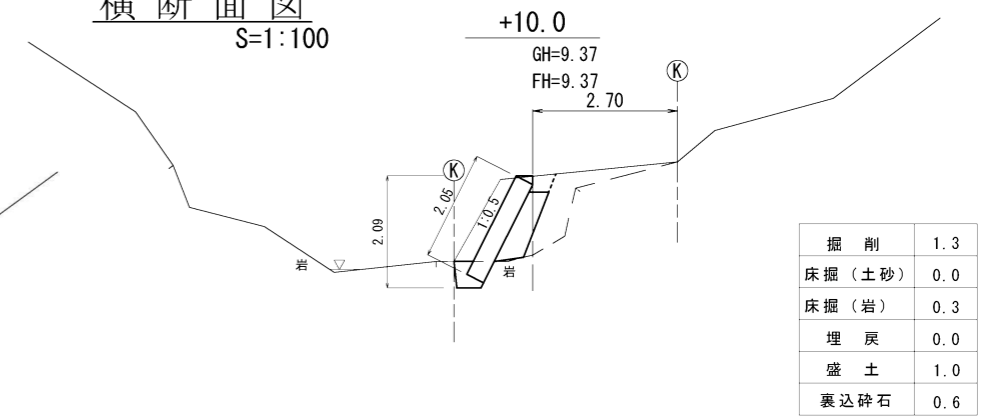


選定条件	
選定図	1-4
土質	砂質土
H _o	0.62 m
H _a	2.76 m
小運搬	m
流亡率	50%

工法図
S=1:50



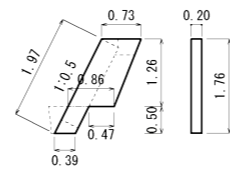
横断面図
S=1:100



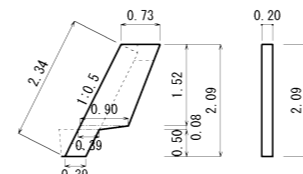
DL=3.00

小口止工
S=1:100

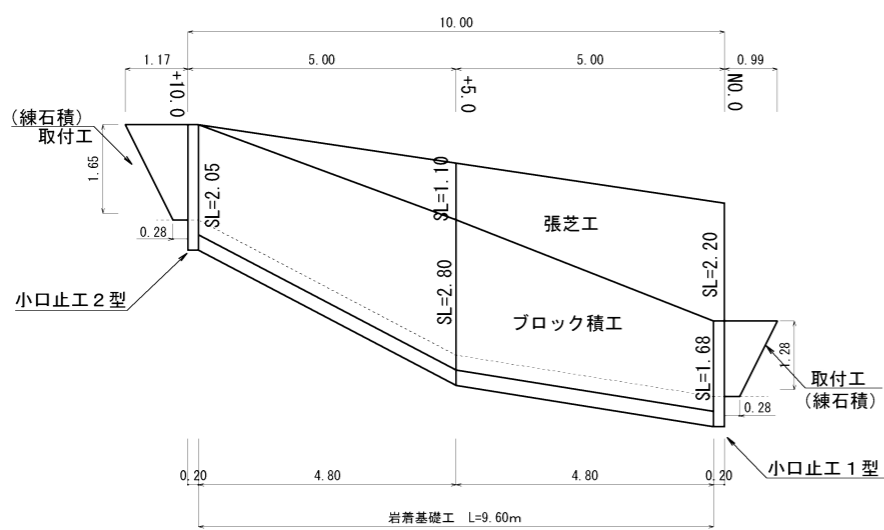
NO.0 小口止工 1型



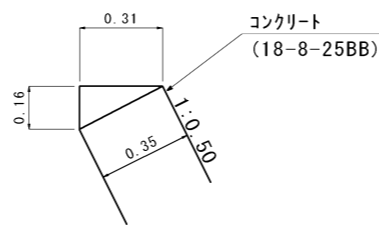
+10.0 小口止工 2型



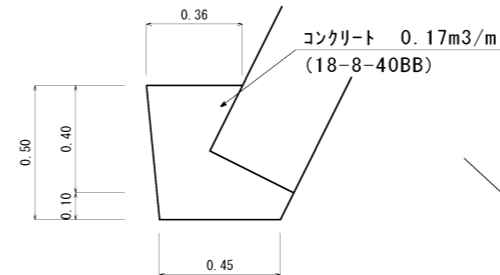
展開図
S=1:100



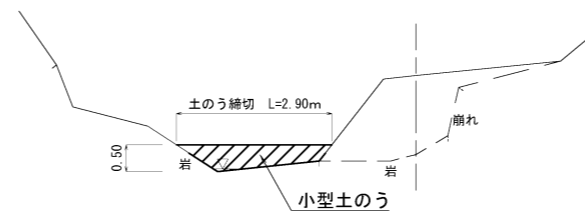
天端工
S=1:20



岩着基礎工
S=1:20



仮締切工
S=1:100



DL=3.00

NO.0
GH=6.93
FH=6.93

掘削	2.7
床掘(土砂)	0.6
床掘(岩)	0.3
埋戻	0.1
盛土	1.0
裏込碎石	1.0

DL=3.00

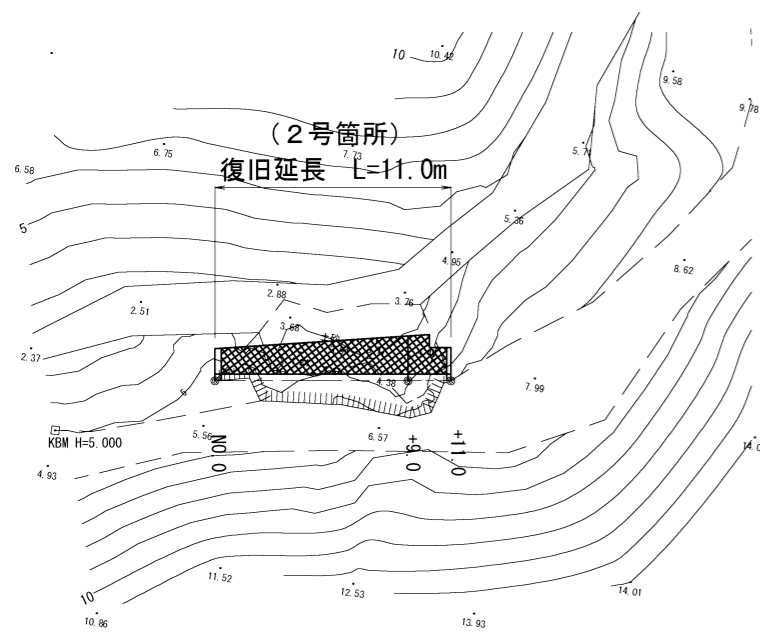
掘削	0.8
床掘(土砂)	0.0
床掘(岩)	0.3
埋戻	0.0
盛土	0.3
裏込碎石	0.4

【1号箇所】

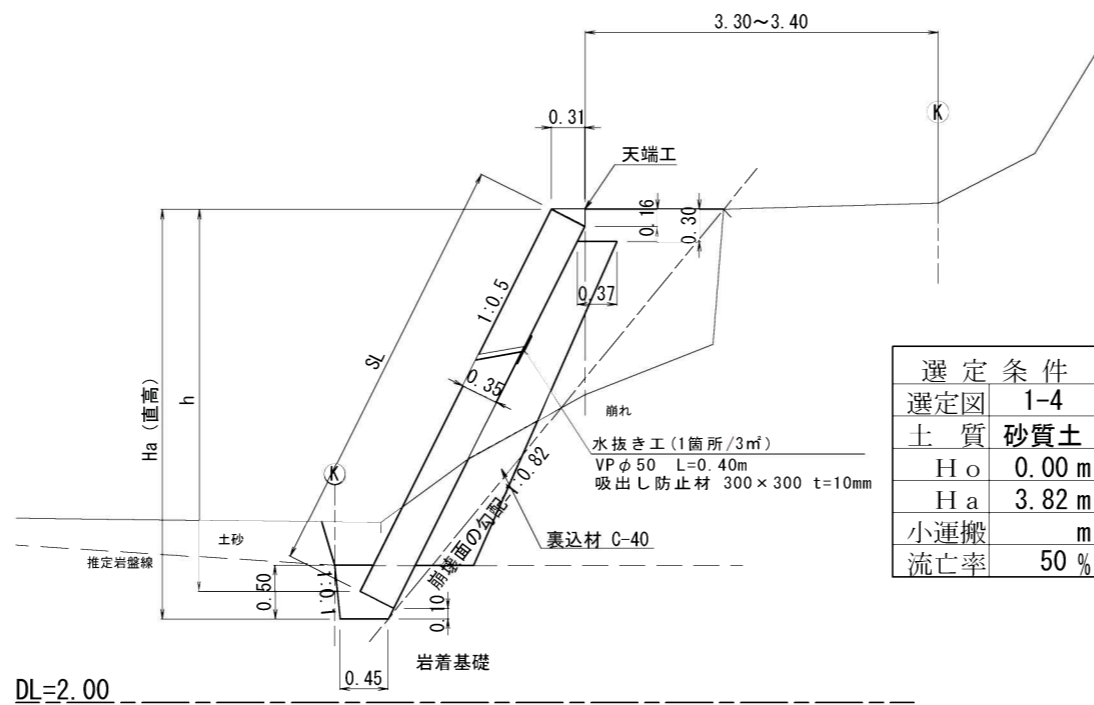
図面の名称	所在地
平成29年災 24-30 三谷池農道復旧工事(1/3)	伊賀市 下友田 地内
測量	平成 年 月 日終了
設計	
製原図	
図複写	
伊賀市役所農村整備課	



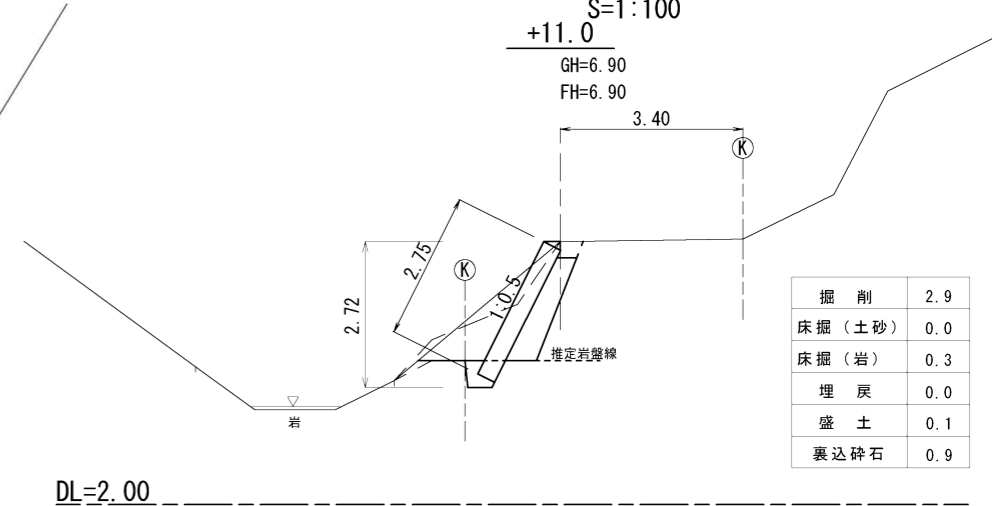
平面図
S=1:250



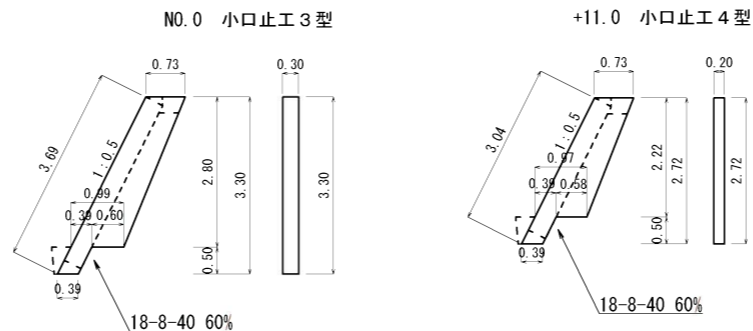
工法図
S=1:50



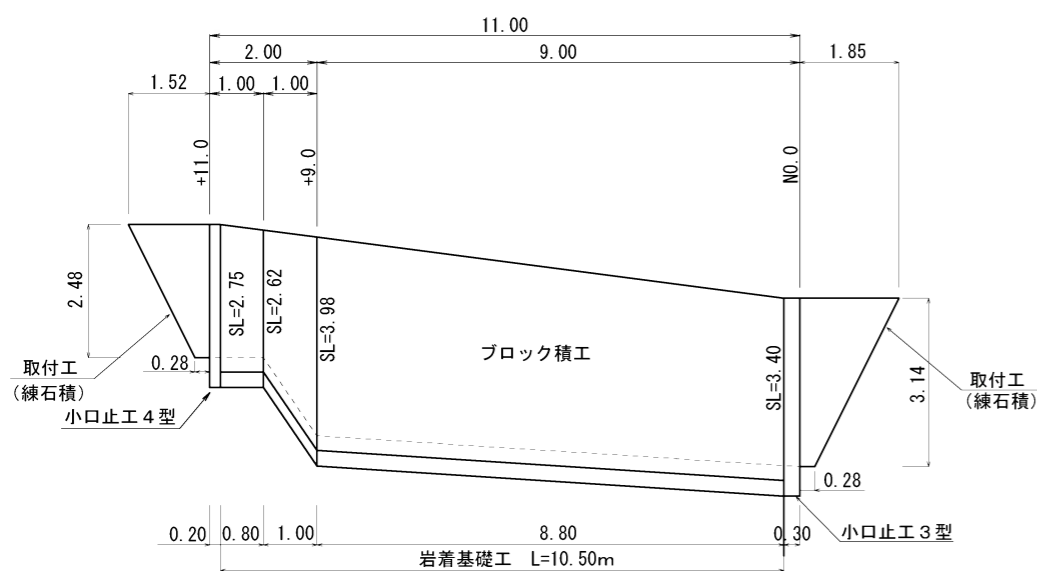
横断面図
S=1:100



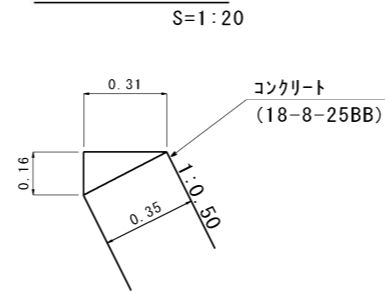
小口止工
S=1:100



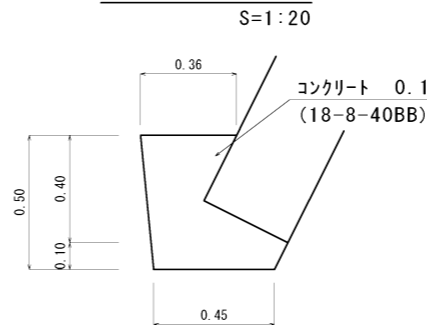
展開図
S=1:100



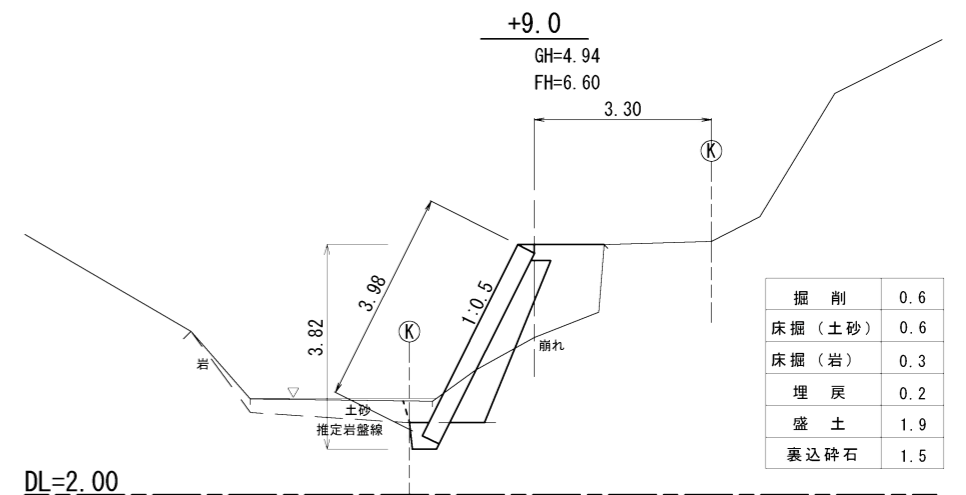
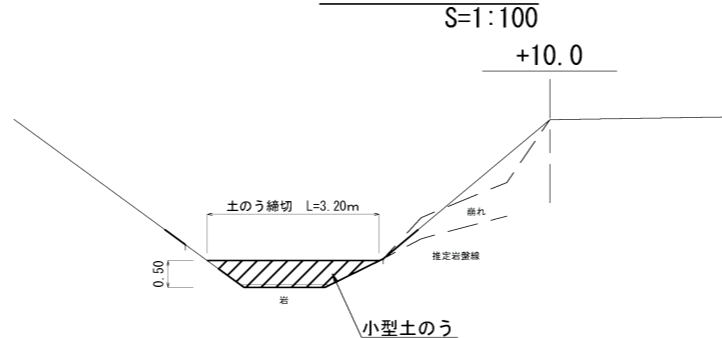
天端工
S=1:20



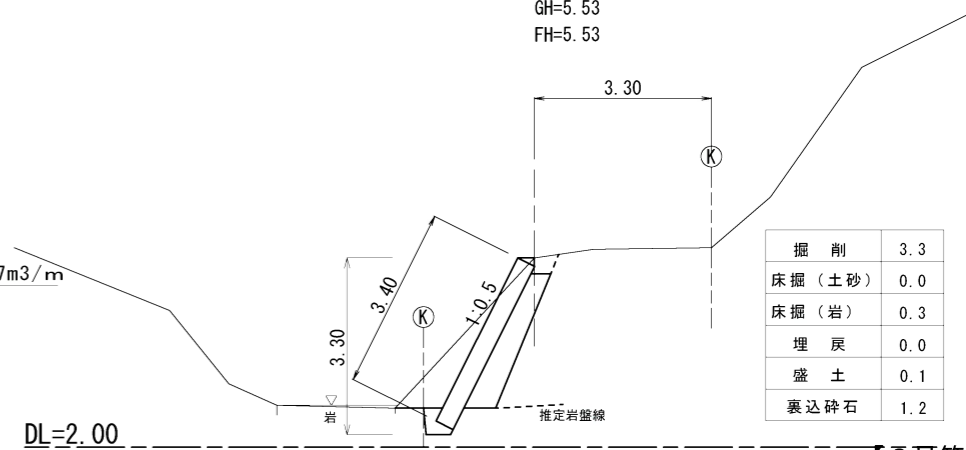
岩着基礎工
S=1:20



仮締切工
S=1:100



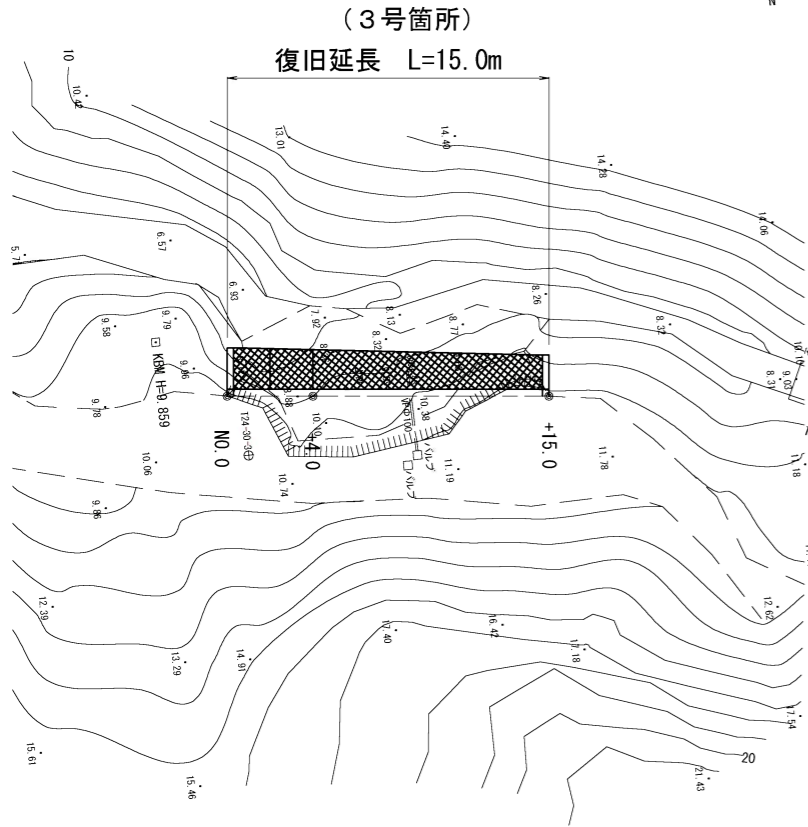
NO.0
GH=5.53
FH=5.53



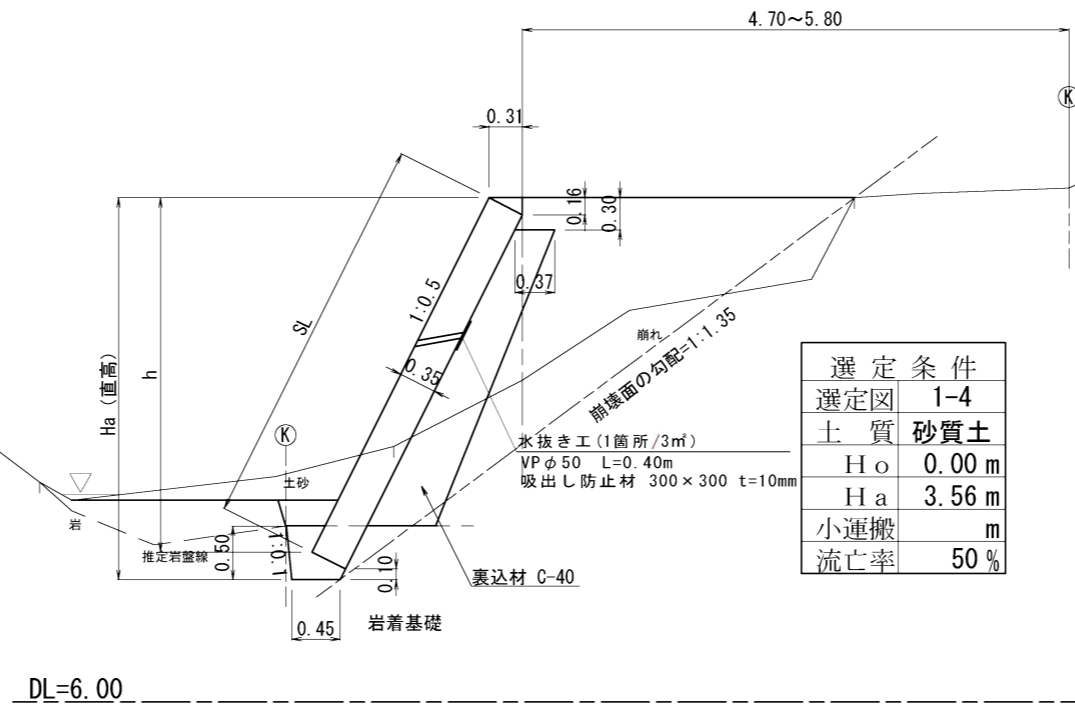
【2号箇所】

図面の名称	所在地
平成29年災 24-30 三谷池農道復旧工事(2/3)	伊賀市 下友田 地内
測量	平成 年 月 日終了
設計	
製原図	
図複写	
伊賀市役所農村整備課	

平面図
S=1:250

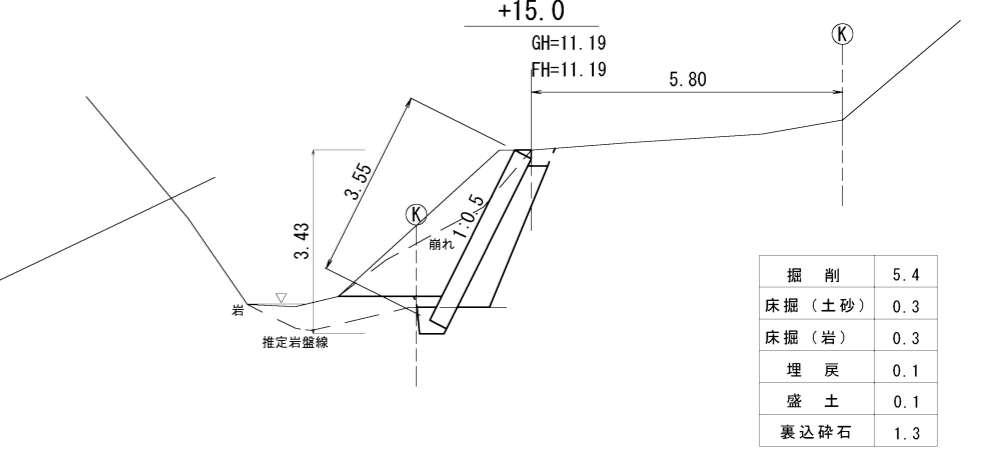


工法図
S=1:50



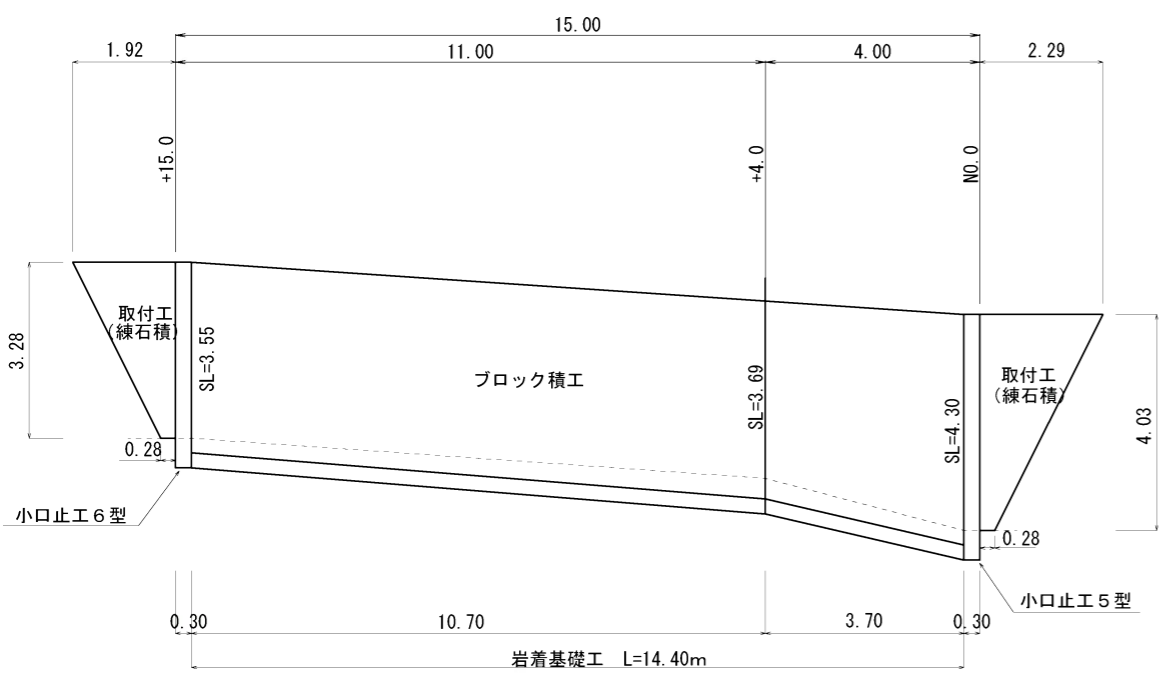
選定条件	
選定図	1-4
土質	砂質土
H ₀	0.00 m
H _a	3.56 m
小運搬	m
流亡率	50%

横断面図
S=1:100

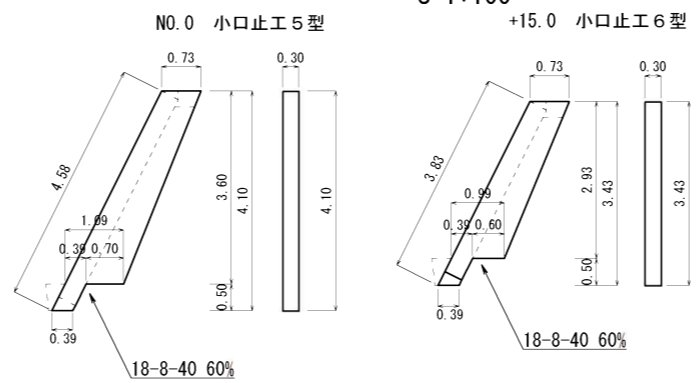


掘削	5.4
床掘(土砂)	0.3
床掘(岩)	0.3
埋戻	0.1
盛土	0.1
裏込碎石	1.3

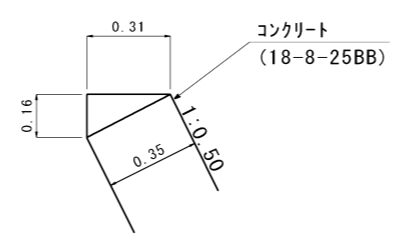
展開図
S=1:100



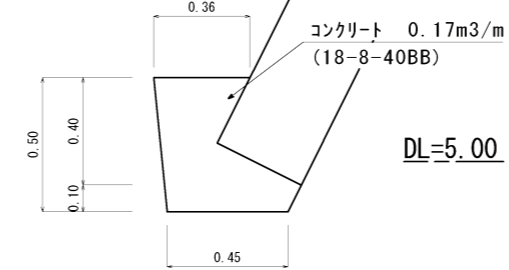
小口止工
S=1:100



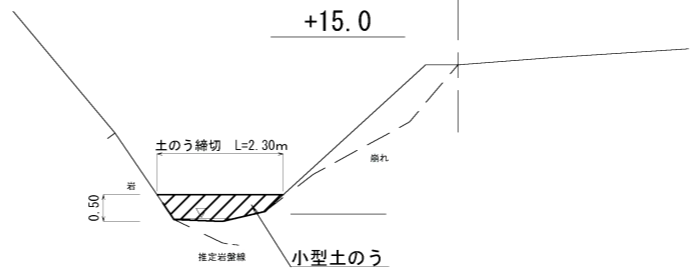
天端工
S=1:20



岩着基礎工
S=1:20



仮締切工
S=1:100



DL=5.00

+4.0
GH=9.00
FH=10.70

DL=5.00

NO.0
GH=10.22
FH=10.22

DL=5.00

掘削	1.1
床掘(土砂)	0.4
床掘(岩)	0.3
埋戻	0.1
盛土	3.1
裏込碎石	1.4

掘削	3.6
床掘(土砂)	0.5
床掘(岩)	0.3
埋戻	0.2
盛土	0.1
裏込碎石	1.8

【3号箇所】

図面の名称	所在地
平成29年災 24-30 三谷池農道復旧工事(3/3)	伊賀市 下友田 地内
測量	平成 年 月 日終了
設計	
製原図	
図復写	
伊賀市役所農村整備課	