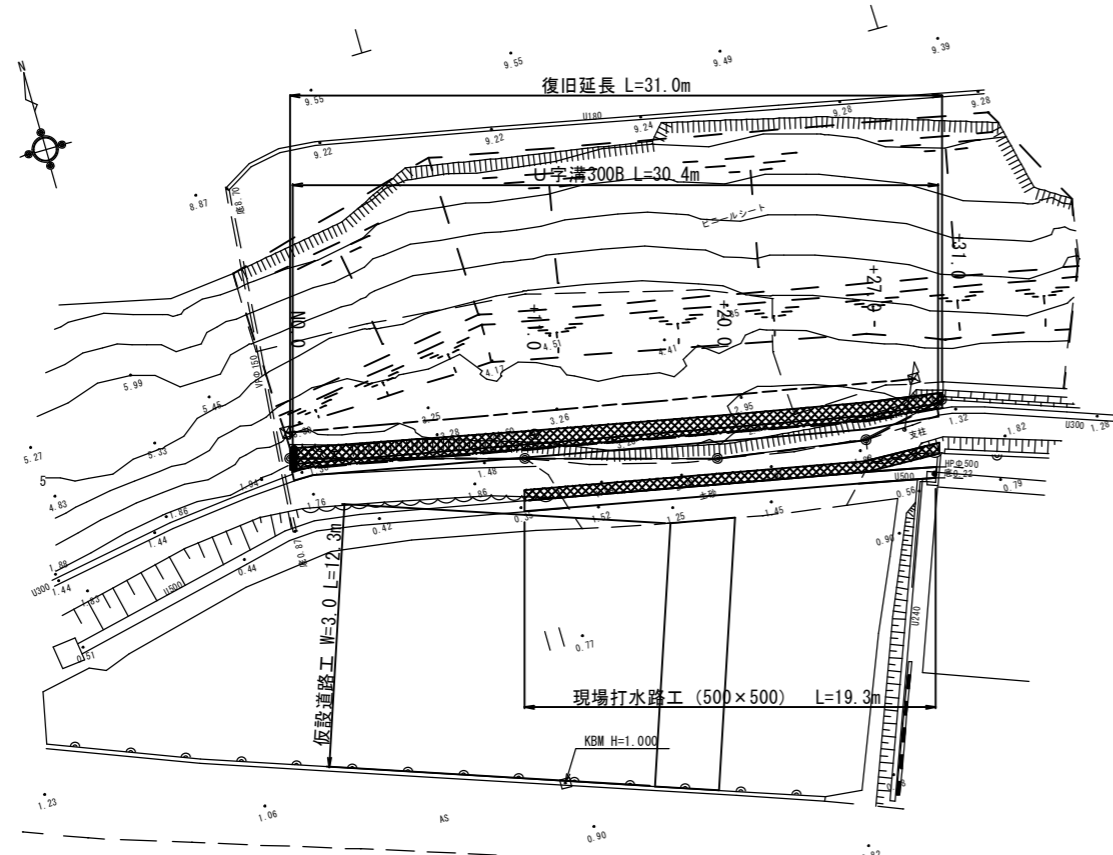
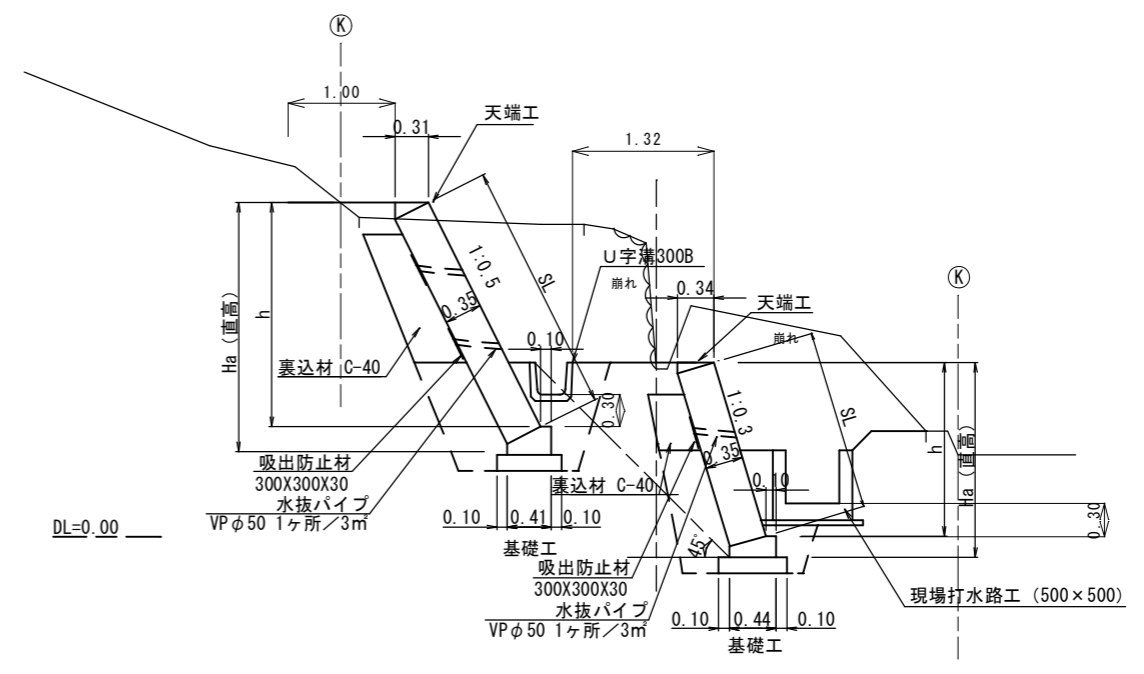


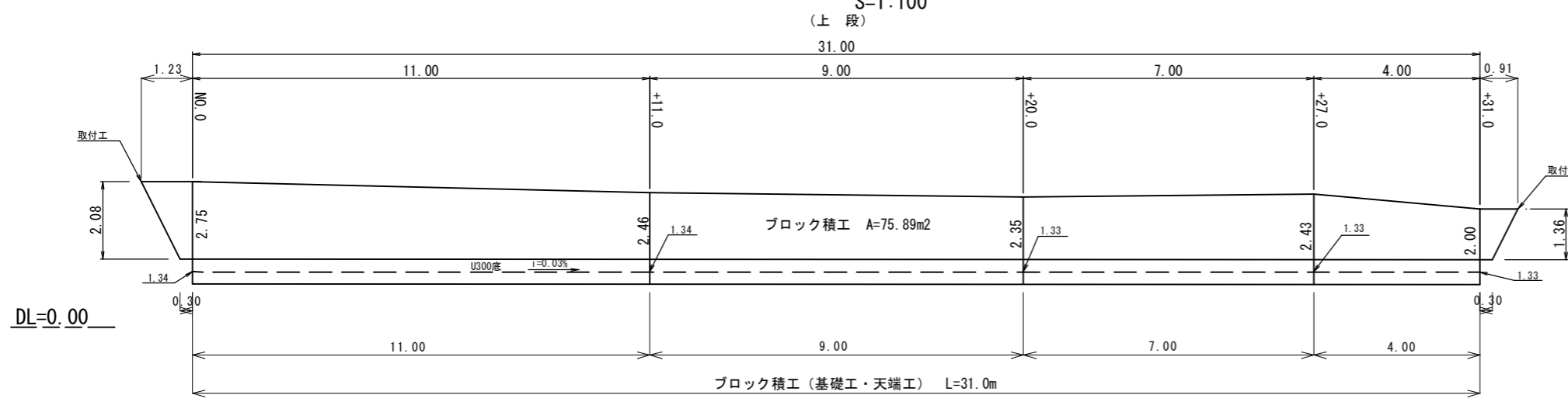
平面図
S=1:250



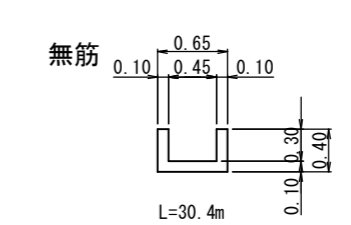
工法図
S=1:50



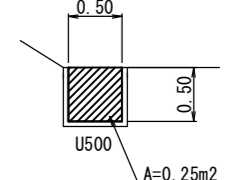
展開図
S=1:100



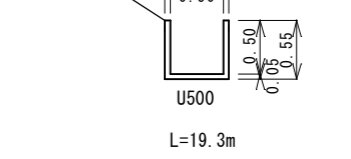
コンクリート取壊
S=1:50



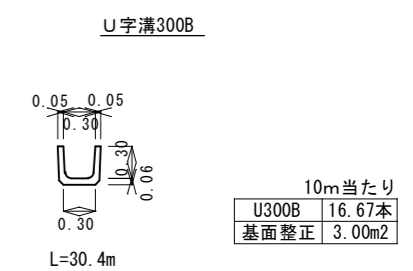
仮締切工
S=1:50



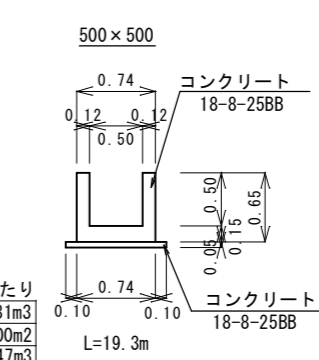
有筋
S=1:50



U型水路布設工
S=1:50

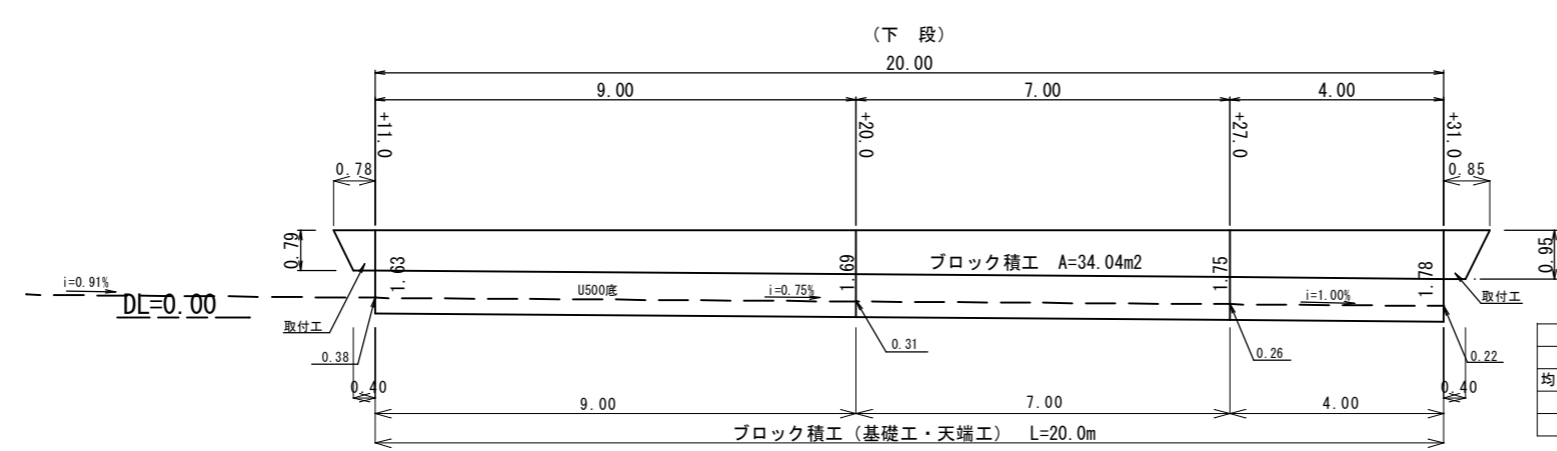


現場打水路工
S=1:50



10m当たり	コンクリート	2.31m ³
	型枠	23.00m ²
	均しコンクリート	0.47m ³
	均し型枠	1.00m ²
	基面整正	9.40m ²

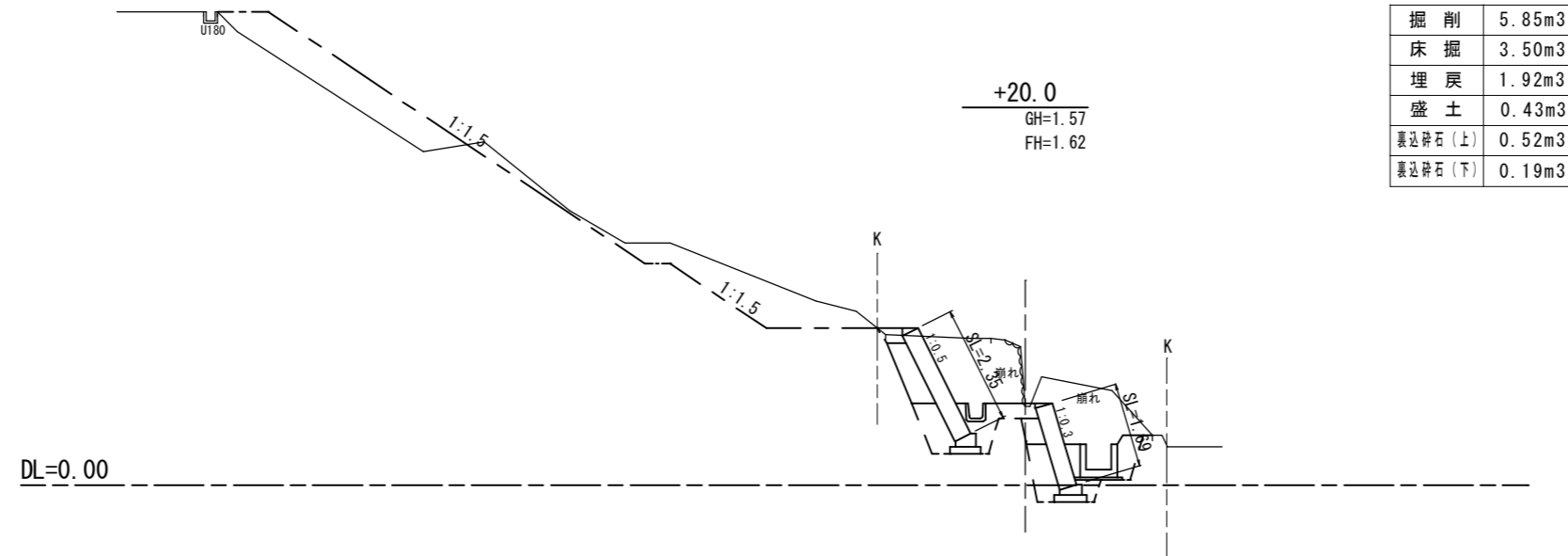
展開図
S=1:100



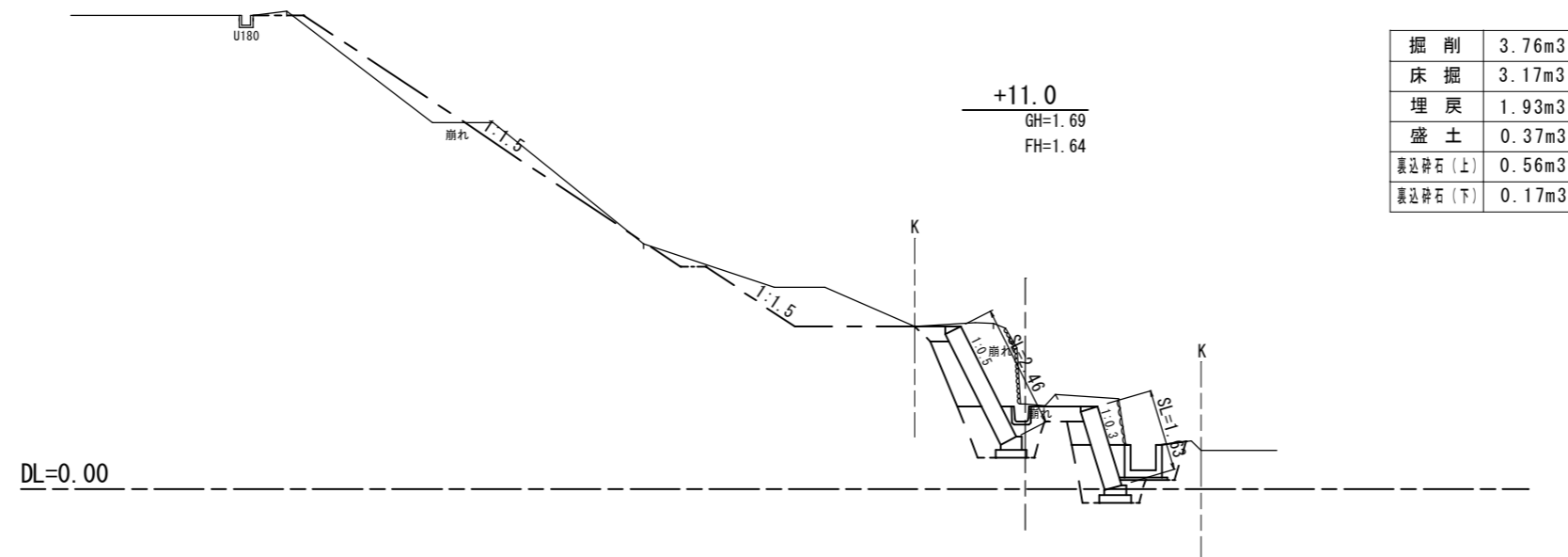
図面の名称	所在地
29年災 24-60 中井出用水路 復旧工事	伊賀市 丸柱 地内
測量	平成 年 月 日 終了
設計	
製原図	
図複写	
伊賀市役所農村整備課	

横断面図

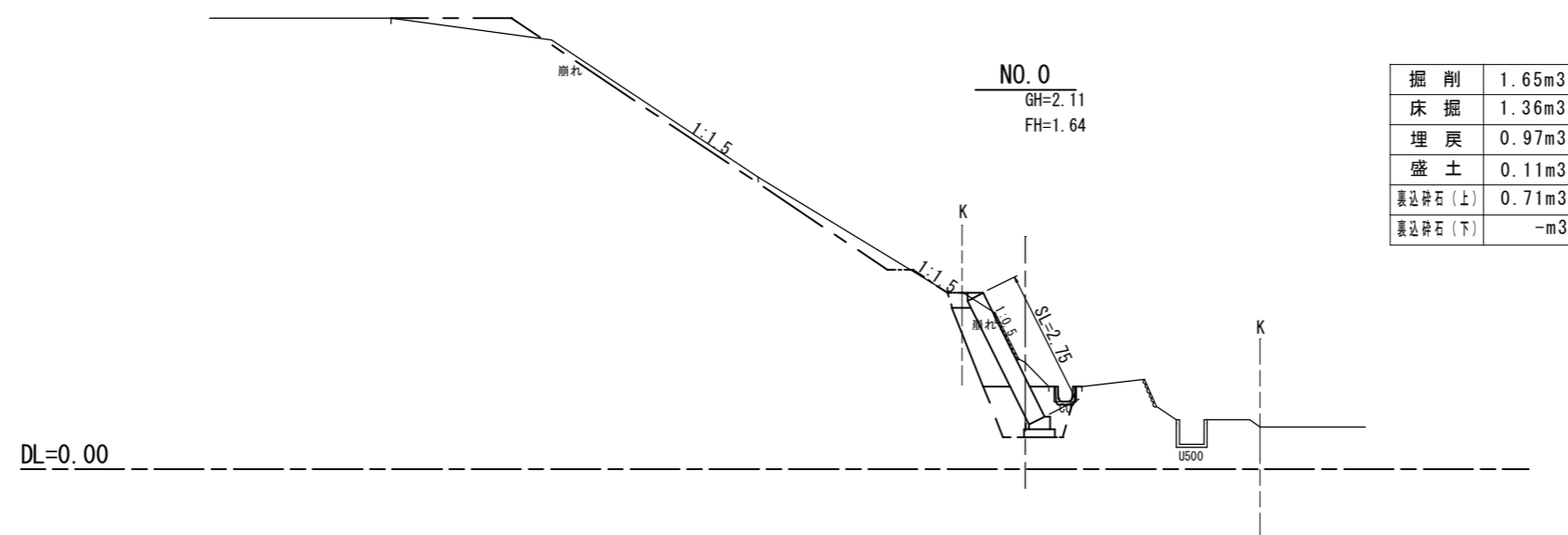
S=1:100



掘削	5.85m ³
床掘	3.50m ³
埋戻	1.92m ³
盛土	0.43m ³
裏込砕石(上)	0.52m ³
裏込砕石(下)	0.19m ³



掘削	3.76m ³
床掘	3.17m ³
埋戻	1.93m ³
盛土	0.37m ³
裏込砕石(上)	0.56m ³
裏込砕石(下)	0.17m ³

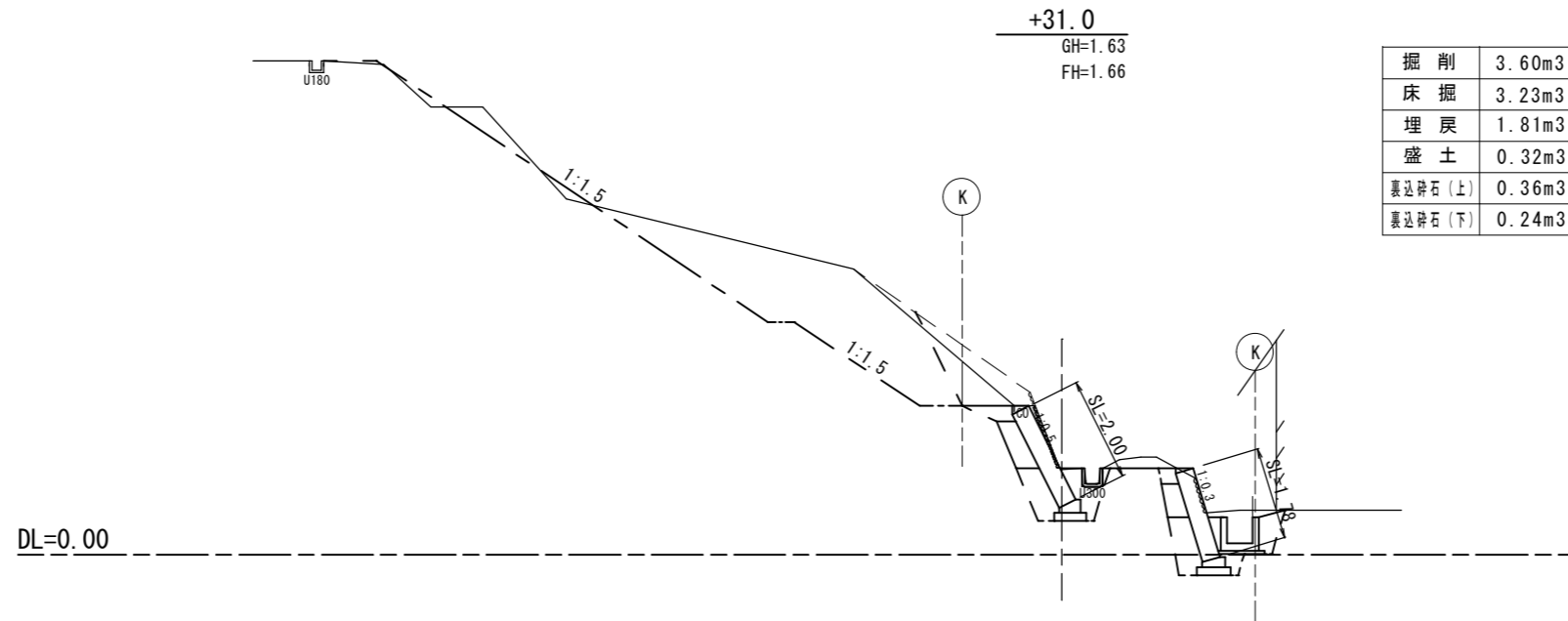


掘削	1.65m ³
床掘	1.36m ³
埋戻	0.97m ³
盛土	0.11m ³
裏込砕石(上)	0.71m ³
裏込砕石(下)	-m ³

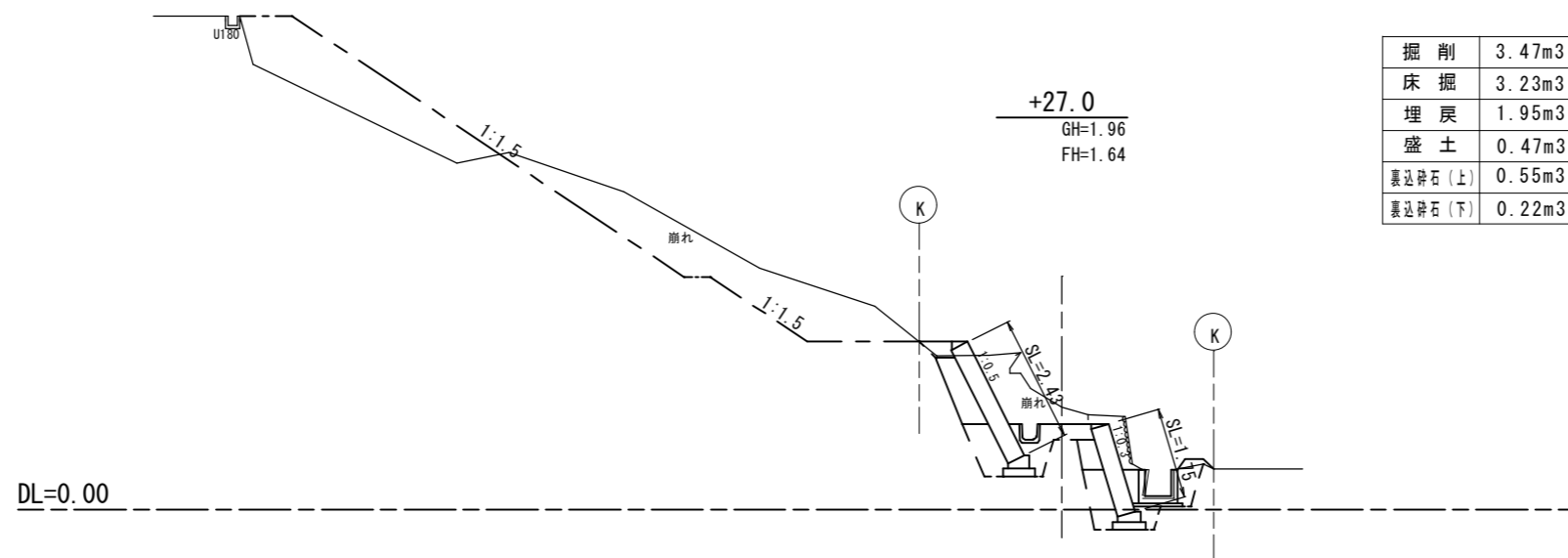
図面の名称	所在地
29年災 24-60 中井出用水路 復旧工事	伊賀市 丸柱 地内
測量	平成 年 月 日 終了
設計	
製原図	
図複写	
伊賀市役所農村整備課	

横断面図

S=1:100



掘削	3.60m ³
床掘	3.23m ³
埋戻	1.81m ³
盛土	0.32m ³
裏込碎石(上)	0.36m ³
裏込碎石(下)	0.24m ³

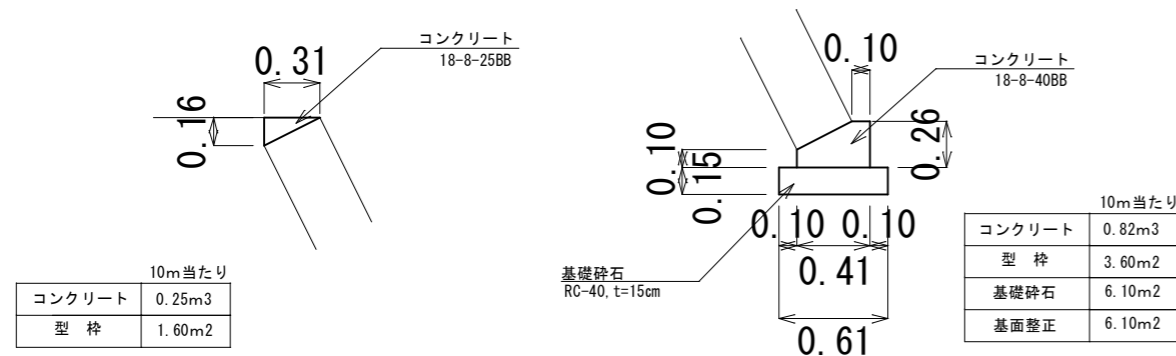


掘削	3.47m ³
床掘	3.23m ³
埋戻	1.95m ³
盛土	0.47m ³
裏込碎石(上)	0.55m ³
裏込碎石(下)	0.22m ³

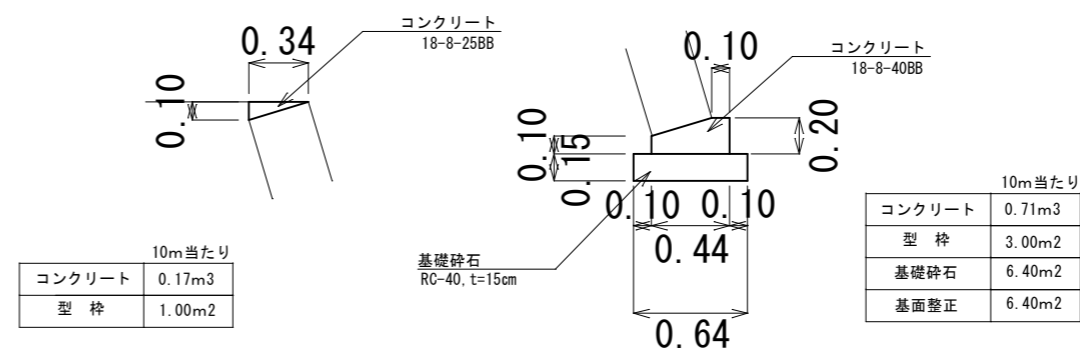
工法図

S=1:30

上段ブロック積 (1:0.5)



下段ブロック積 (1:0.3)



図面の名称	所在地
29年災 24-60 中井出用水路 復旧工事	伊賀市 丸柱 地内
測量	平成 年 月 日 終了
設計	
製原図	
図複写	
伊賀市役所農村整備課	