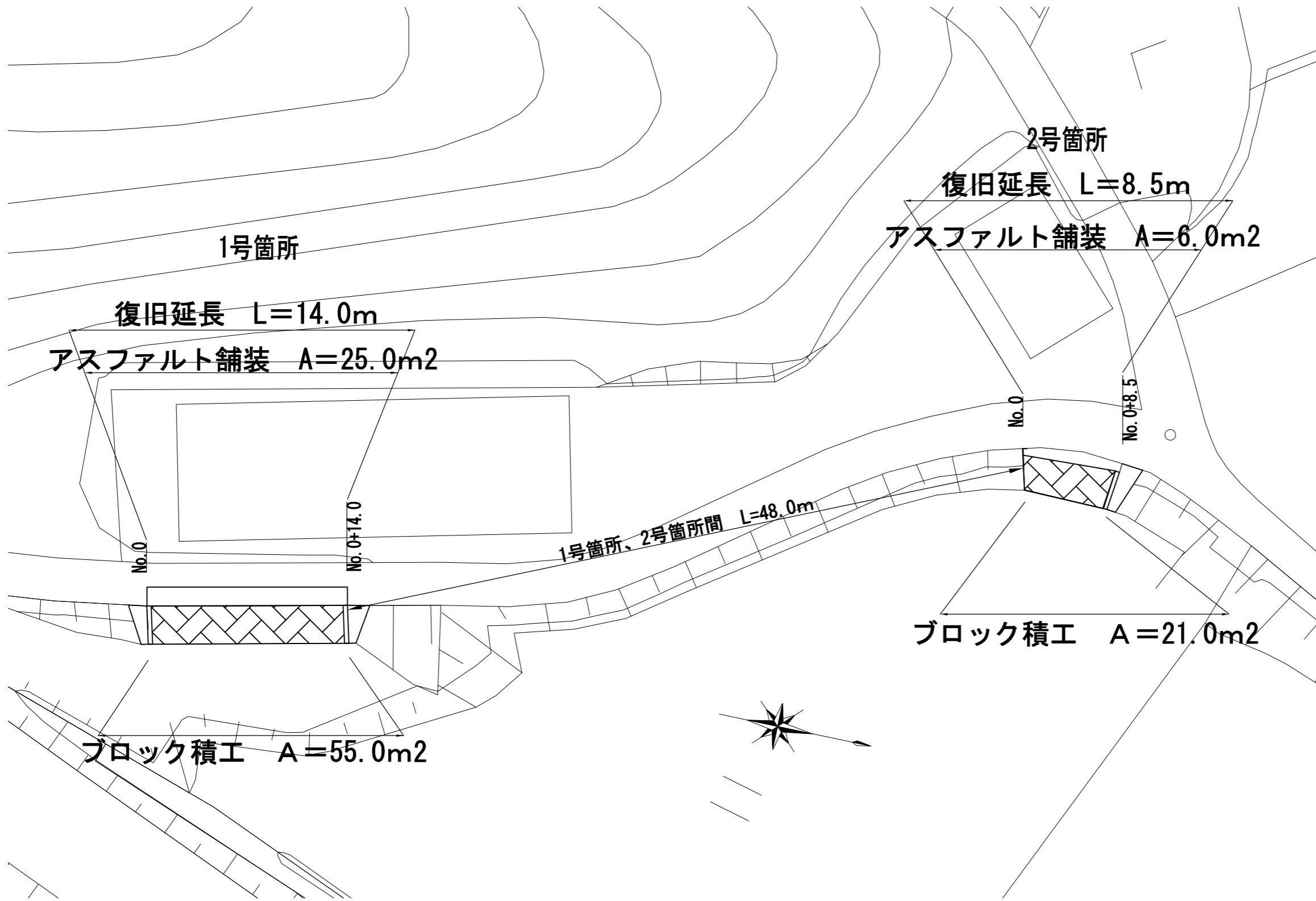


東向田端線

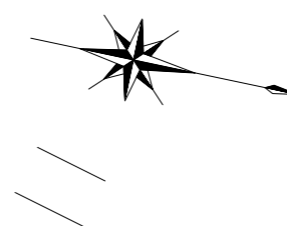
平面図
S=1:300



工事概要

- 1号箇所 L=14.0m
- アスファルト舗装 A=25m²
 - コンクリートブロック積工 A=55m²
 - 小口止工Ⅰ型 N=1基
 - 小口止工Ⅱ型 N=1基
 - 取付工Ⅰ型 N=1箇所
 - 取付工Ⅱ型 N=1箇所
 - アスファルト舗装版破碎 A=25m²

- 2号箇所 L=8.5m
- アスファルト舗装 A=6m²
 - コンクリートブロック積工 A=21m²
 - 小口止工Ⅲ型 N=1基
 - 取付工Ⅲ型 N=1箇所

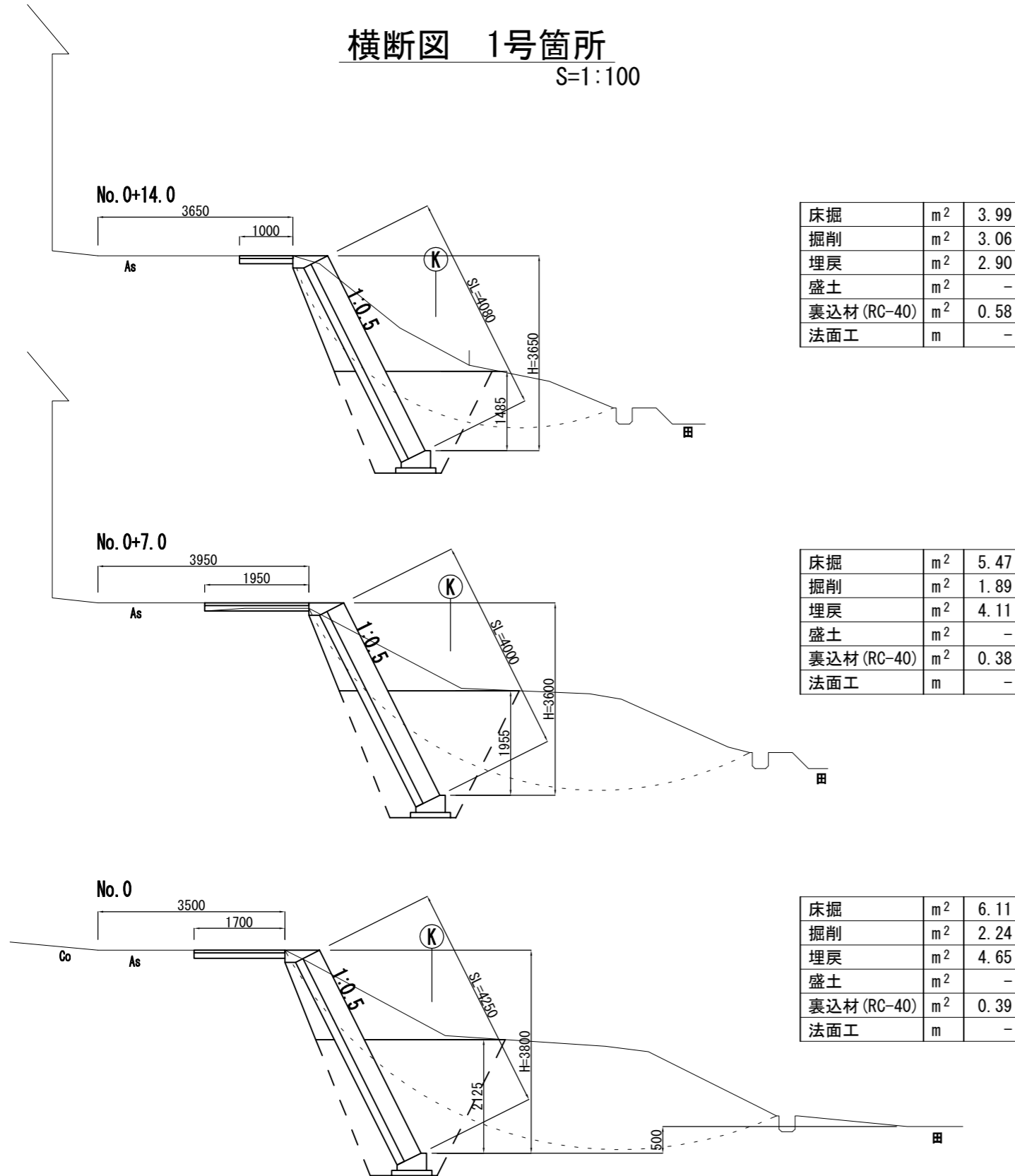


工事名	平成29年度 H29国災 第431号 その他市町村道東向田端線道路災害復旧工事		
図面名	平面図		
縮尺	図示	図面番号	1
会社名			
事務所名	建設部建設1課		

東向田端線

横断図 1号箇所

S=1:100



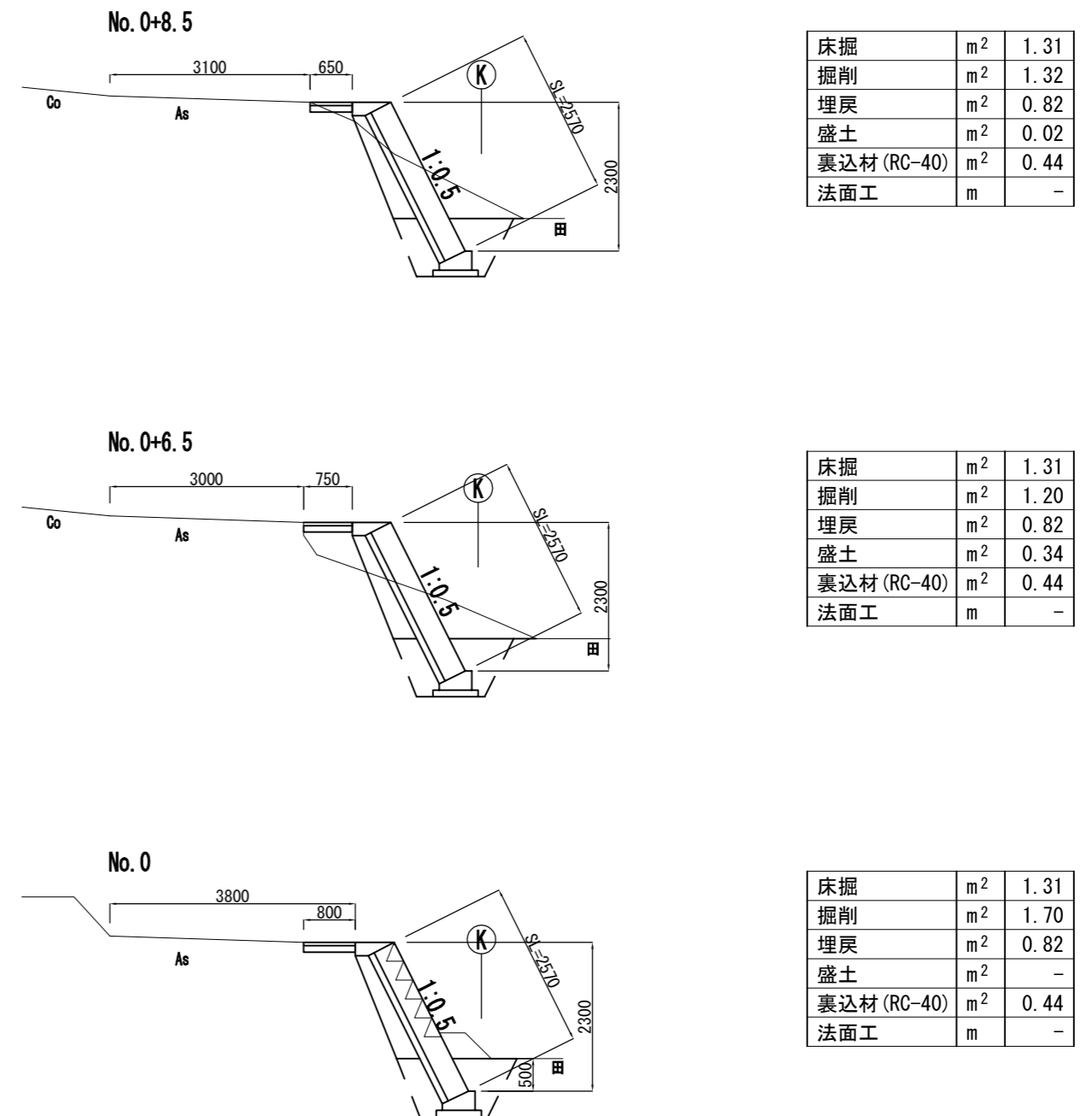
床掘	m ²	3.99
掘削	m ²	3.06
埋戻	m ²	2.90
盛土	m ²	-
裏込材 (RC-40)	m ²	0.58
法面工	m	-

床掘	m ²	5.47
掘削	m ²	1.89
埋戻	m ²	4.11
盛土	m ²	-
裏込材 (RC-40)	m ²	0.38
法面工	m	-

床掘	m ²	6.11
掘削	m ²	2.24
埋戻	m ²	4.65
盛土	m ²	-
裏込材 (RC-40)	m ²	0.39
法面工	m	-

横断図 2号箇所

S=1:100



床掘	m ²	1.31
掘削	m ²	1.32
埋戻	m ²	0.82
盛土	m ²	0.02
裏込材 (RC-40)	m ²	0.44
法面工	m	-

床掘	m ²	1.31
掘削	m ²	1.20
埋戻	m ²	0.82
盛土	m ²	0.34
裏込材 (RC-40)	m ²	0.44
法面工	m	-

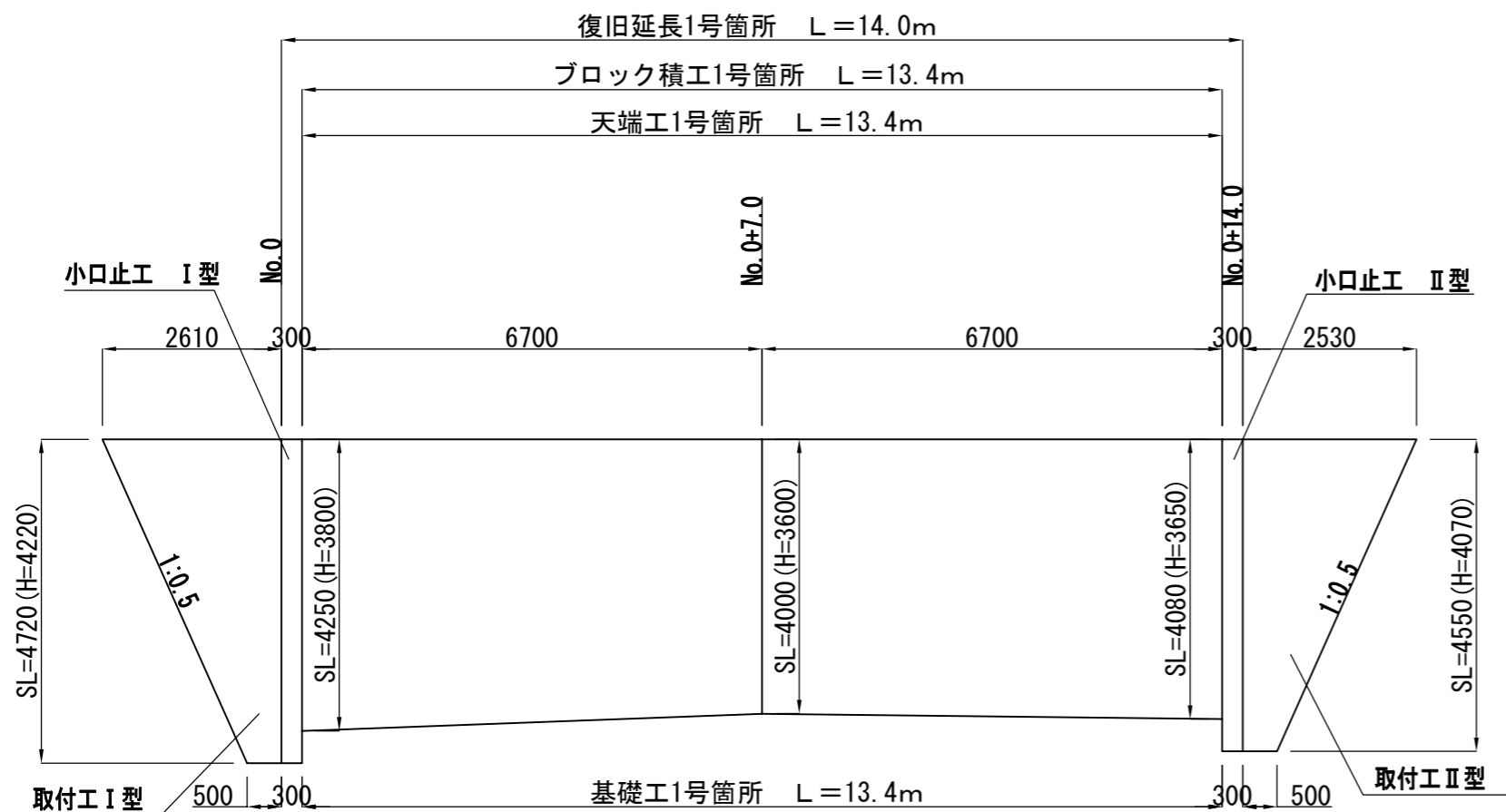
床掘	m ²	1.31
掘削	m ²	1.70
埋戻	m ²	0.82
盛土	m ²	-
裏込材 (RC-40)	m ²	0.44
法面工	m	-

工事名	平成29年度 H29国災 第431号 その他市町村道東向田端線道路災害復旧工事		
図面名	断面図		
縮尺	図示	図面番号	2
会社名			
事務所名	建設部建設1課		

東向田端線

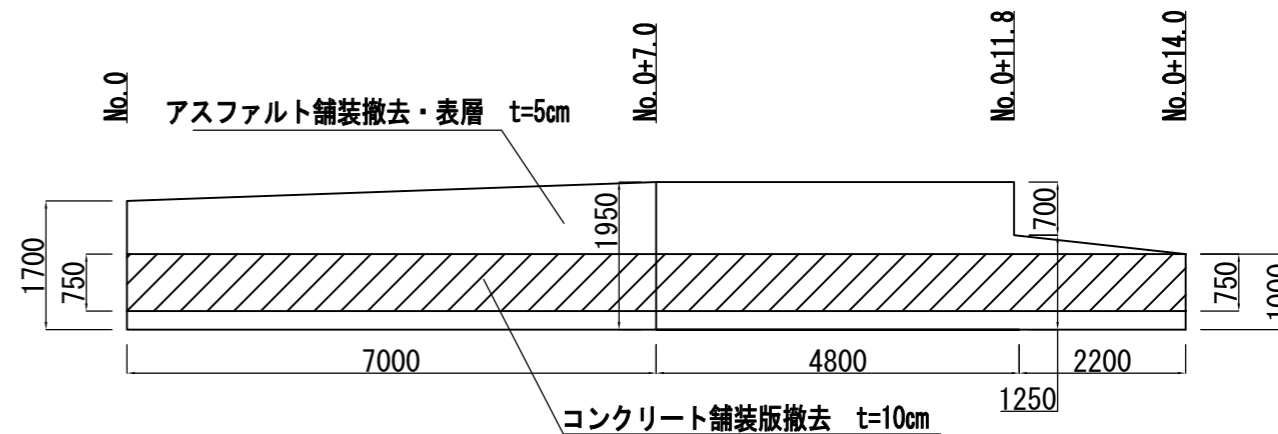
展開図 1号箇所

S=1:100



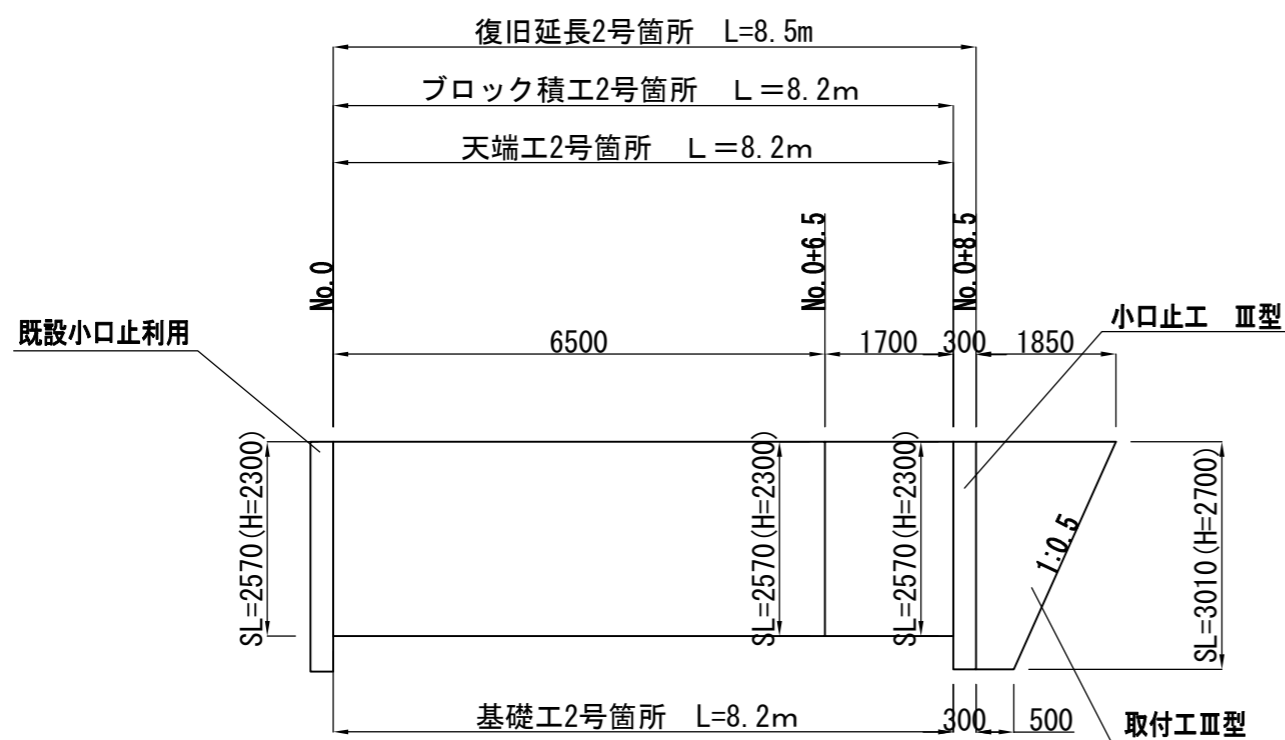
展開図 1号箇所 舗装版撤去工・表層工

S=1:100



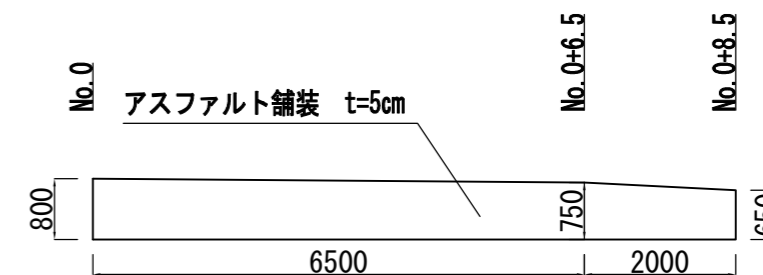
展開図 2号箇所

S=1:100



展開図 2号箇所 表層工

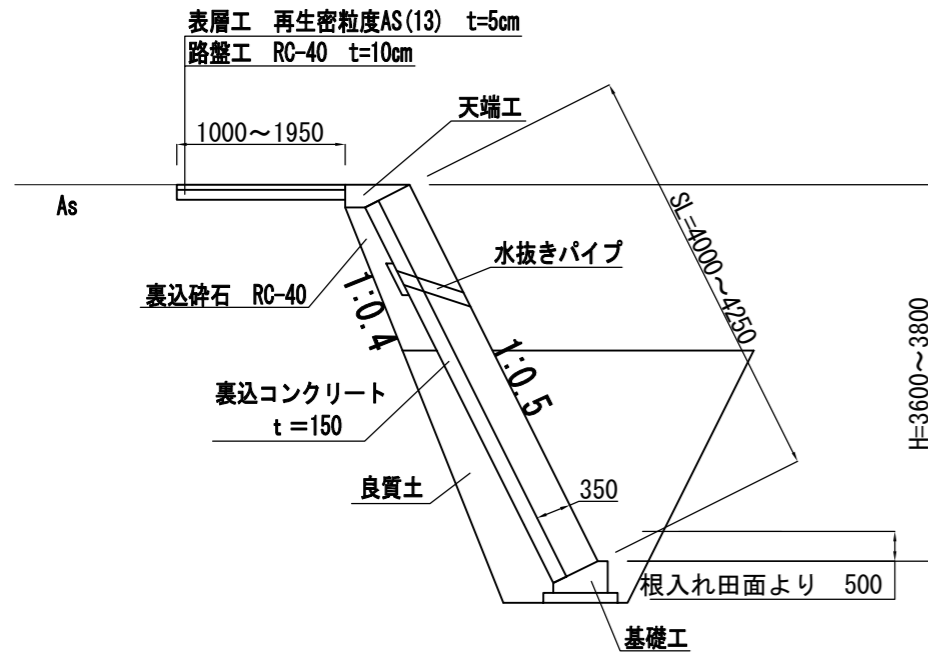
S=1:100



工事名	平成29年度 H29国災 第431号 その他市町村道東向田端線道路災害復旧工事		
図面名	展開図		
縮尺	図示	図面番号	3
会社名			
事務所名	建設部建設1課		

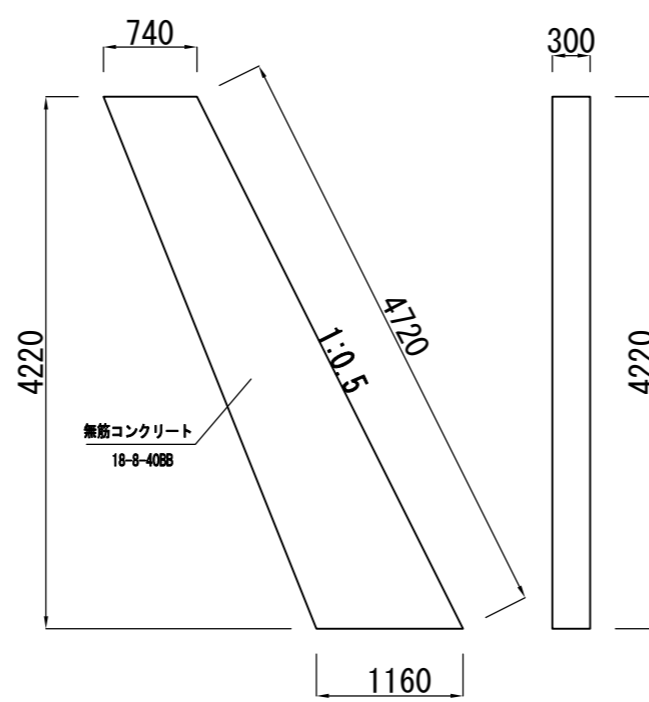
東向田端線

標準断面図 1号箇所



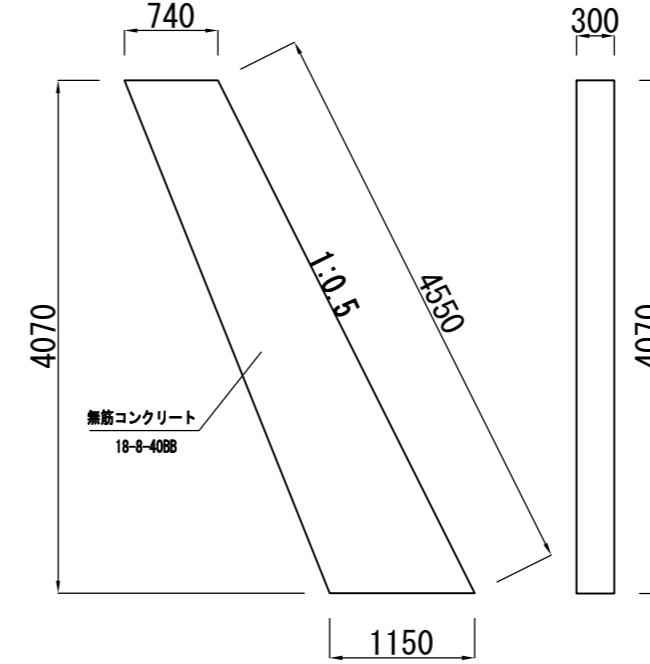
小口止工 I 型

1号箇所No. 0 S=1:60



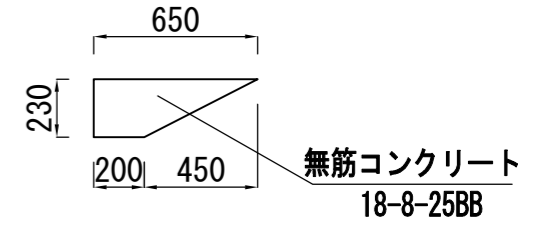
小口止工 II 型

1号箇所No. 0+14.0 S=1:60



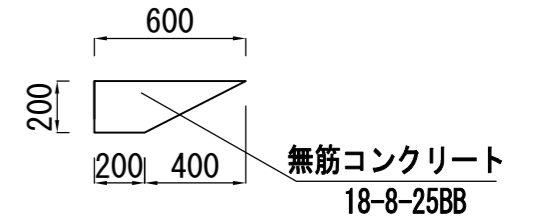
天端工 1号箇所

S=1:30

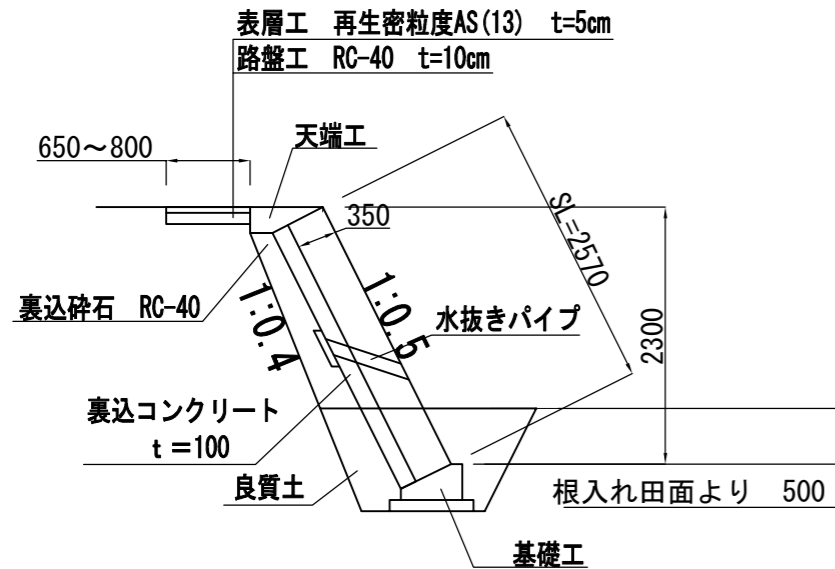


天端工 2号箇所

S=1:30

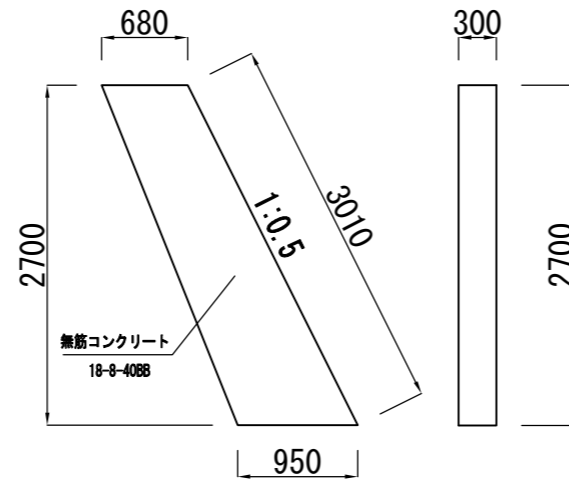


標準断面図 2号箇所



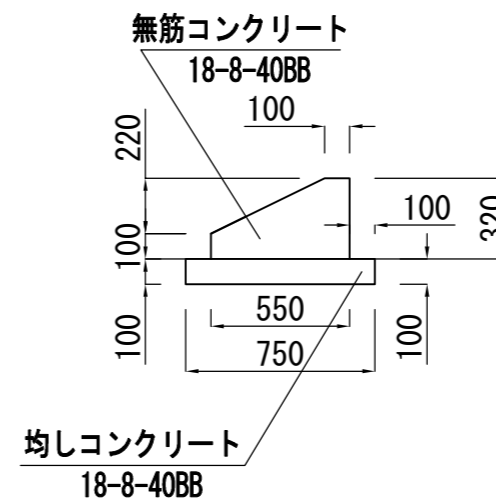
小口止工 III 型

2号箇所No. 0+8.5 S=1:60



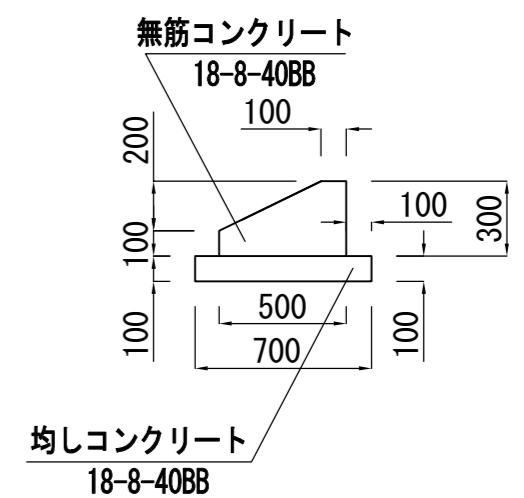
基礎工 1号箇所

S=1:30



基礎工 2号箇所

S=1:30



工事名	平成29年度 H29国災 第431号 その他市町村道東向田端線道路災害復旧工事		
図面名	工法図		
縮尺	図示	図面番号	4
会社名			
事務所名	建設部建設1課		