

工事概要

コンクリートブロック積工	A = 106 m ²
小口止工1型	N = 1 基
小口止工2型	N = 1 基
ガードレール	L = 24 m
ガードレール基礎工	L = 24 m
取付工1型	N = 1 箇所
取付工2型	N = 1 箇所
アスファルト舗装	A = 17 m ²
アスカーブ	L = 24 m

工事概要(仮設工)

工事用道路(仮設盛土)	V = 200 m ³
砕石(RC-40 t=10cm)	A = 168 m ²

工事名	平成29年度 H29国災 第559号 二級市町村道三谷線道路災害復旧工事		
図面名	平面図	図面番号	1
発注者	伊賀市建設部建設1課		

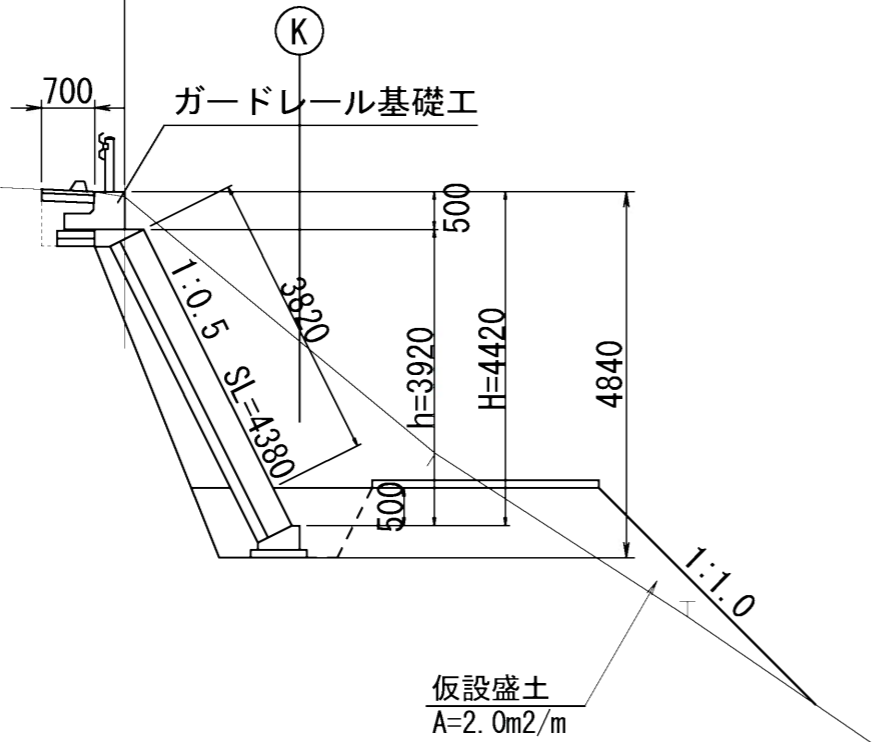
横断面図 S=1:100

NO. 0

GH=213.15
FH=

掘削	m ²	9.1
床掘	m ²	1.8
埋戻(流用)	m ²	0.8
埋戻(良質)	m ²	0.7
盛土	m ²	-
裏込碎石	m ²	1.1

道路幅員 B=5500



DL=205.00

NO. 0+8.0

GH=211.76
FH=

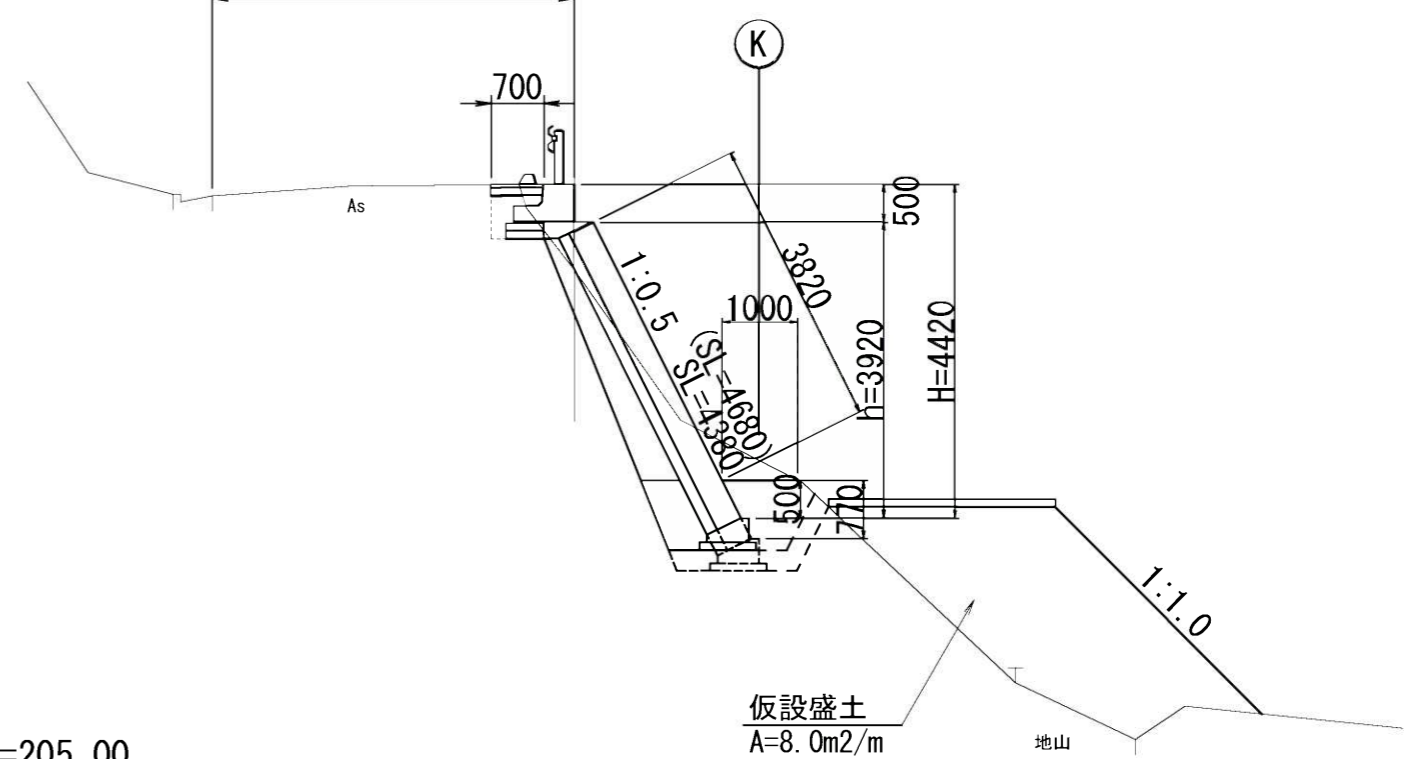
起点側

掘削	m ²	2.8
床掘	m ²	1.8
埋戻(流用)	m ²	0.8
埋戻(良質)	m ²	0.6
盛土	m ²	-
裏込碎石	m ²	1.1

終点側

掘削	m ²	2.8
床掘	m ²	2.4
埋戻(流用)	m ²	1.1
埋戻(良質)	m ²	0.8
盛土	m ²	-
裏込碎石	m ²	1.1

道路幅員 B=4800



DL=205.00

仮設盛土
A=8.0m²/m

地山

工事名	平成29年度 H29国災 第559号 二級市町村道三谷線道路災害復旧工事		
図面名	横断面図(1)	図面番号	2
発注者	伊賀市建設部建設1課		

横断面図 S=1:100

起点側

掘削	m ²	7.2
床掘	m ²	1.8
埋戻(流用)	m ²	0.8
埋戻(良質)	m ²	0.7
盛土	m ²	0.1
裏込碎石	m ²	1.3

終点側

掘削	m ²	7.2
床掘	m ²	2.7
埋戻(流用)	m ²	1.2
埋戻(良質)	m ²	0.9
盛土	m ²	0.1
裏込碎石	m ²	1.3

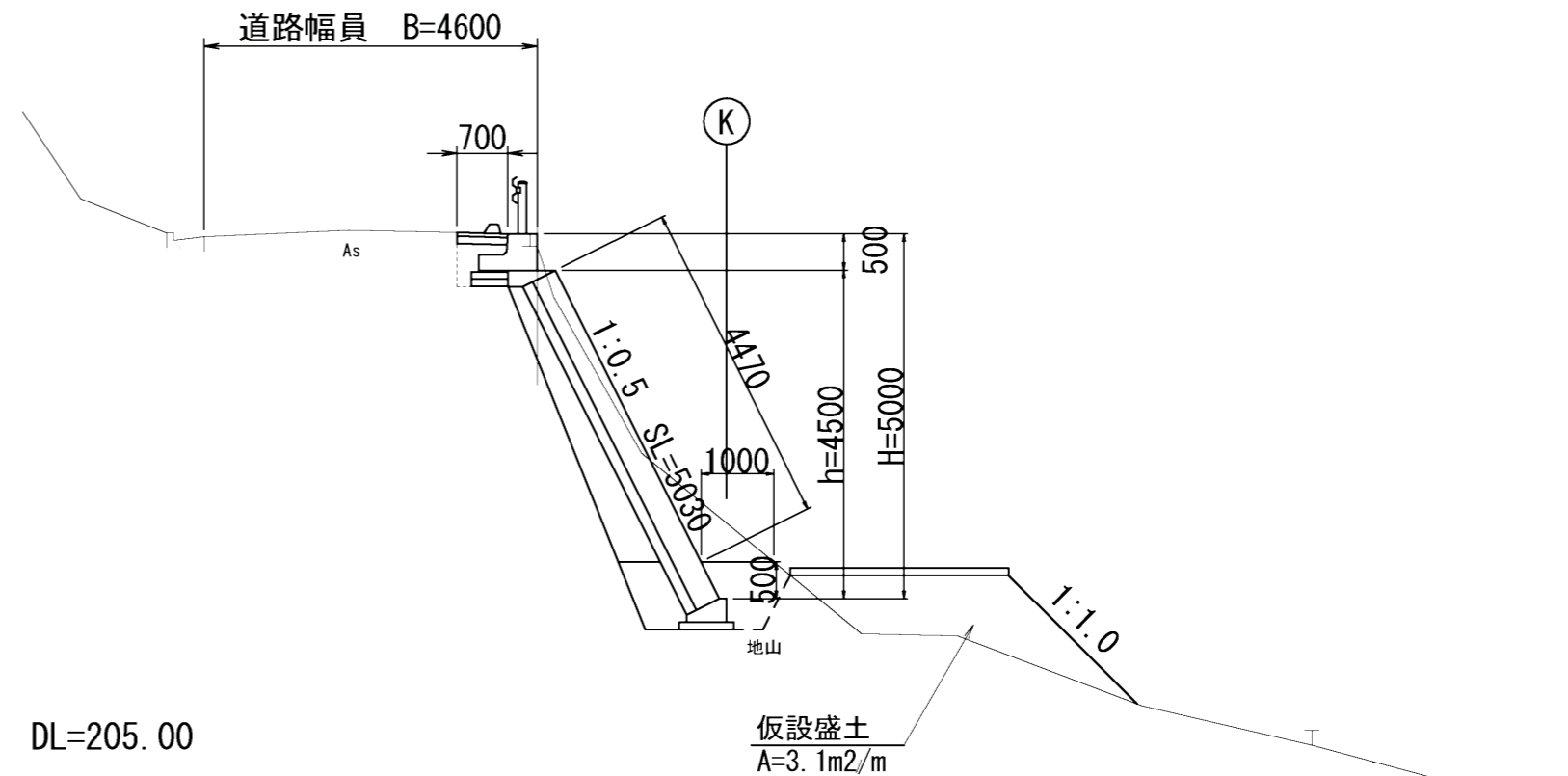
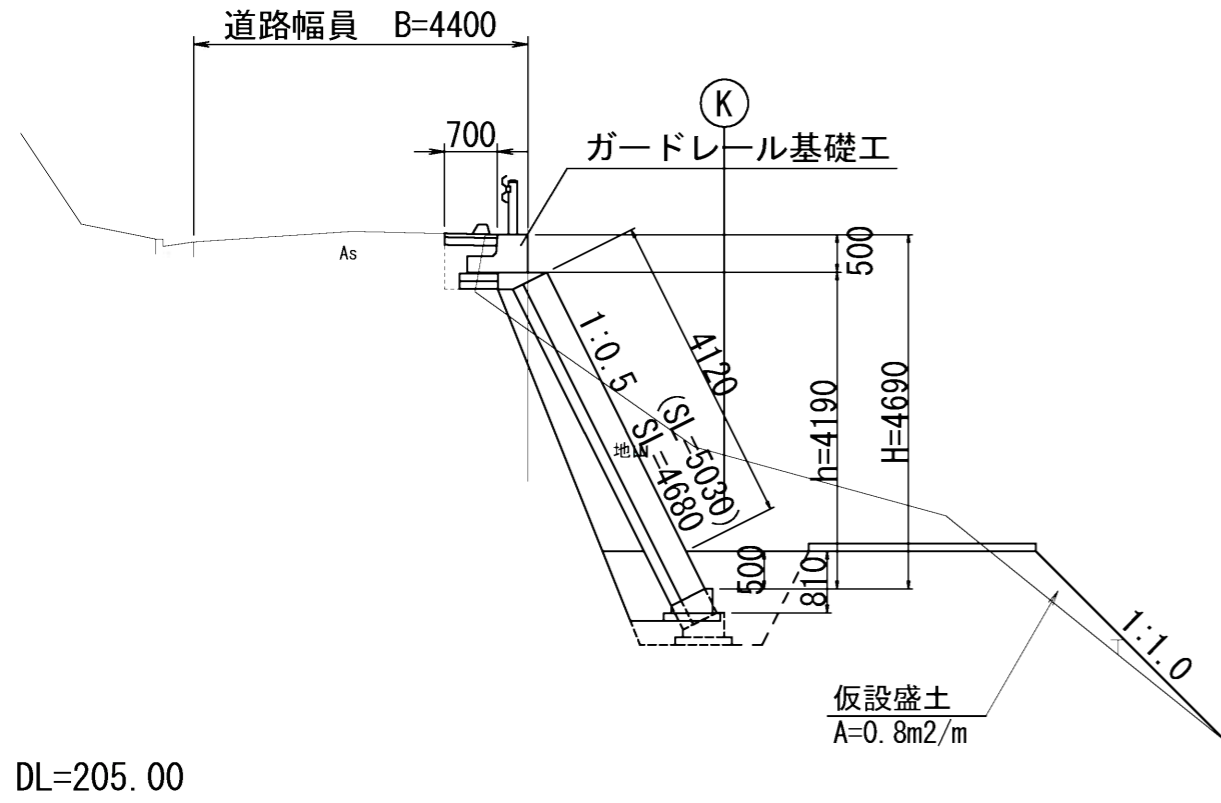
掘削	m ²	4.9
床掘	m ²	1.8
埋戻(流用)	m ²	0.7
埋戻(良質)	m ²	0.7
盛土	m ²	-
裏込碎石	m ²	1.5

NO. 0+14.0

GH=211.27
FH=

NO. 0+18.5

GH=212.25
FH=



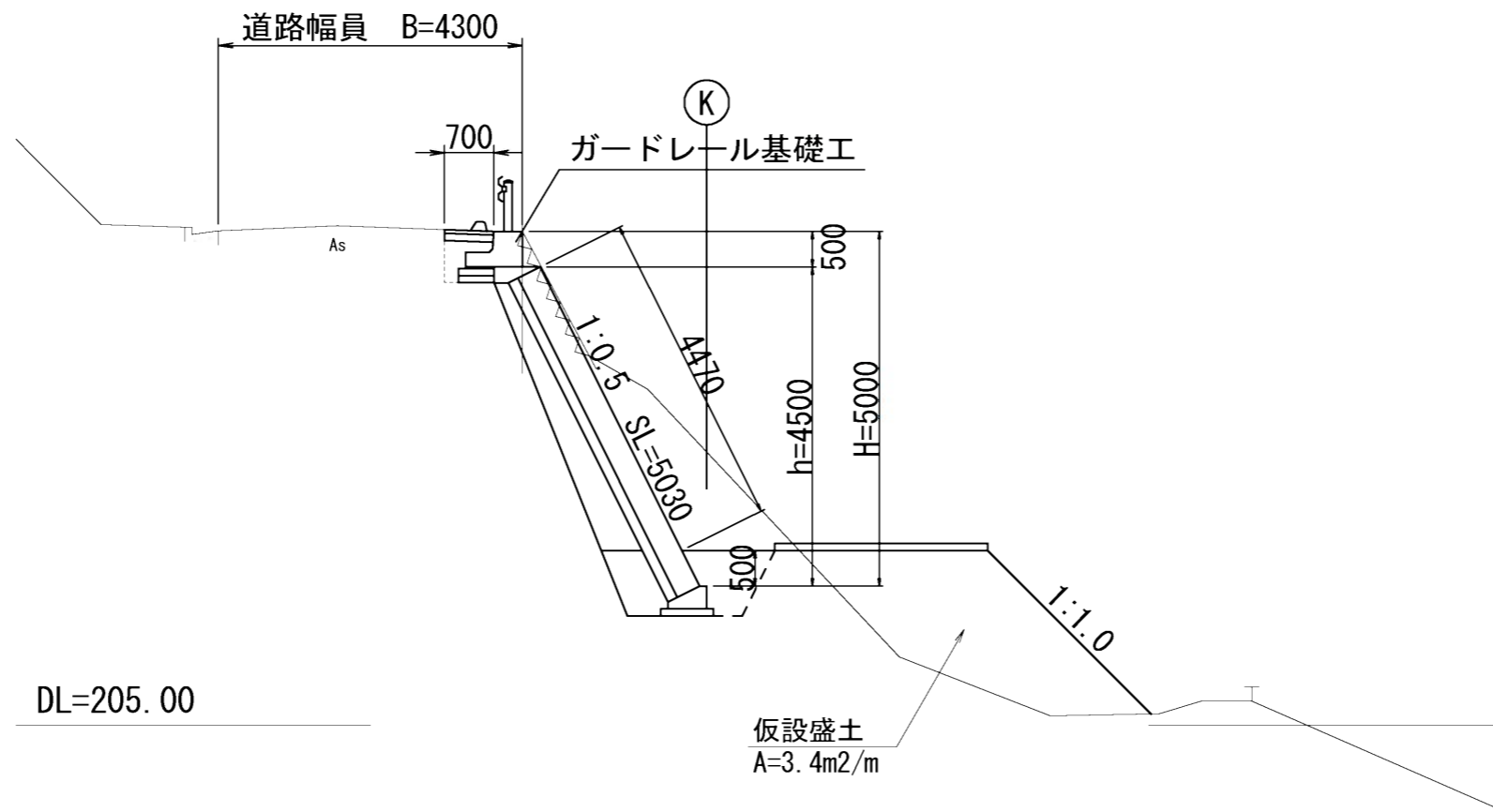
工事名	平成29年度 H29国災 第559号 二級市町村道三谷線道路災害復旧工事		
図面名	横断面図(2)	図面番号	3
発注者	伊賀市建設部建設1課		

横断面図 S=1:100

NO. 0+23.0 (EP)

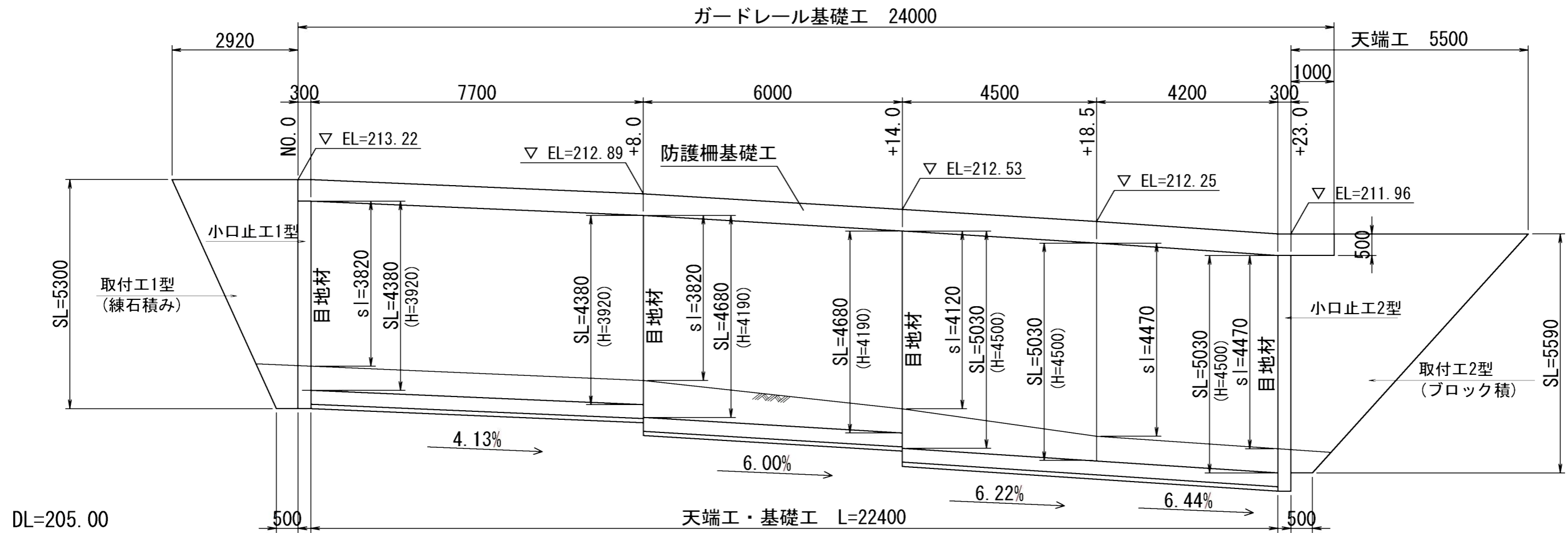
GH=211.96
FH=

掘削	m ²	7.5
床掘	m ²	1.9
埋戻(流用)	m ²	0.8
埋戻(良質)	m ²	0.7
盛土	m ²	-
裏込碎石	m ²	1.5



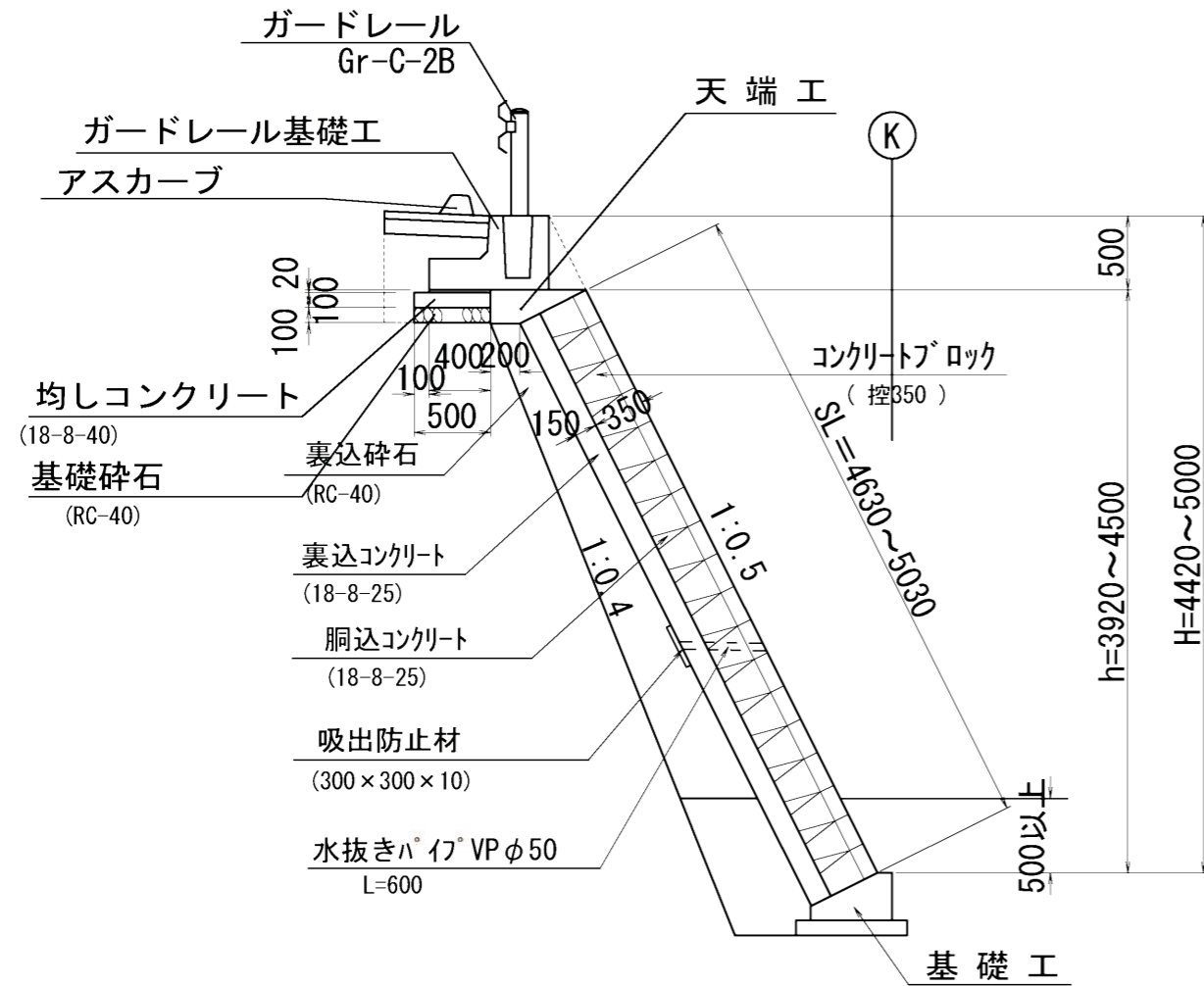
工事名	平成29年度 H29国災 第559号 二級市町村道三谷線道路災害復旧工事		
図面名	横断面図(3)	図面番号	4
発注者	伊賀市建設部建設1課		

ブロック積工展開図 S=1:100

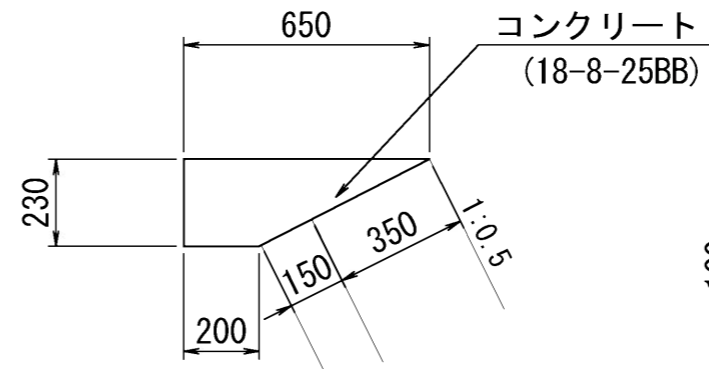


工事名	平成29年度 H29国災 第559号 二級市町村道三谷線道路災害復旧工事		
図面名	展開図	図面番号	5
発注者	伊賀市建設部建設1課		

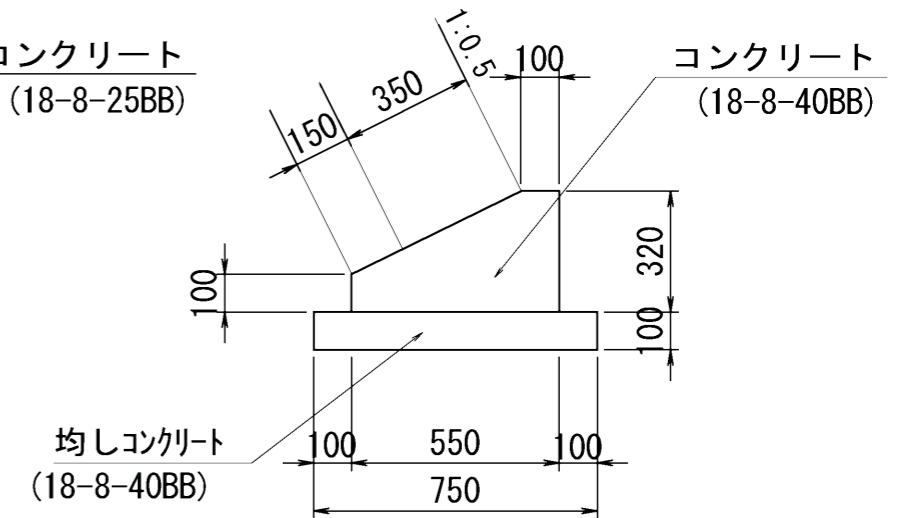
標準断面図 S=1:50



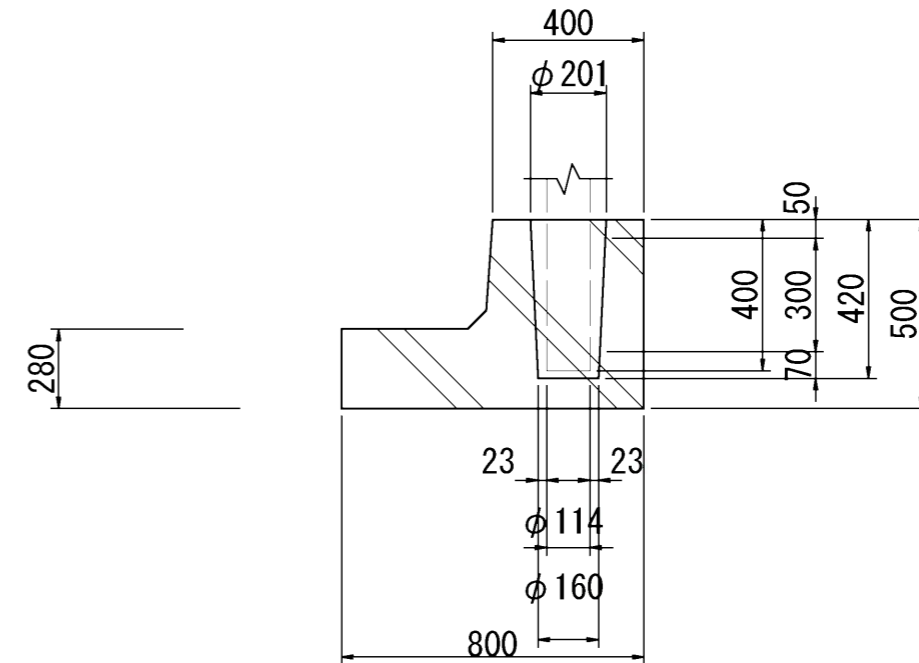
天端工 S=1:20



基礎工 S=1:20



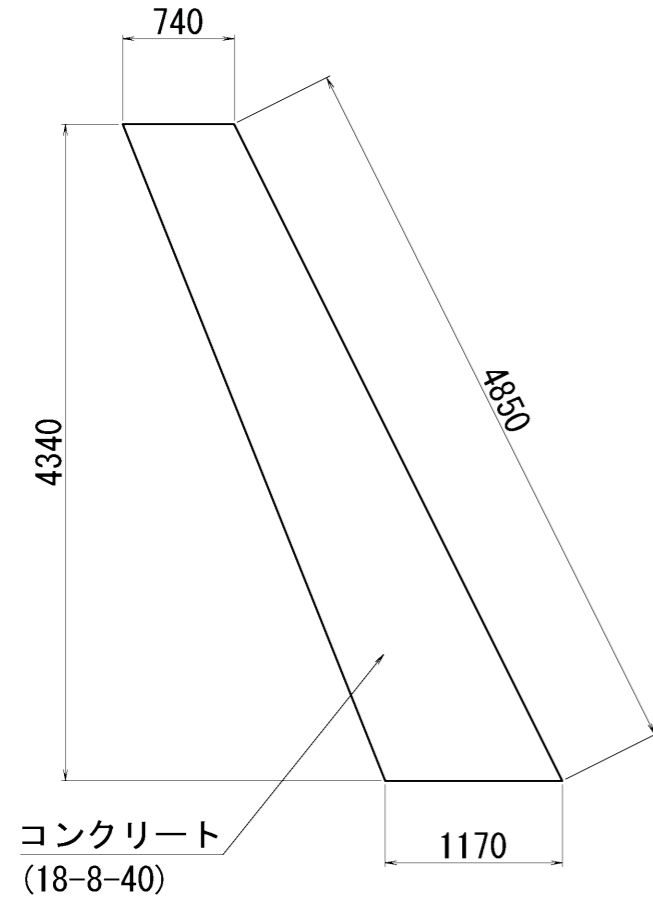
ガードレール基礎工 S=1:20



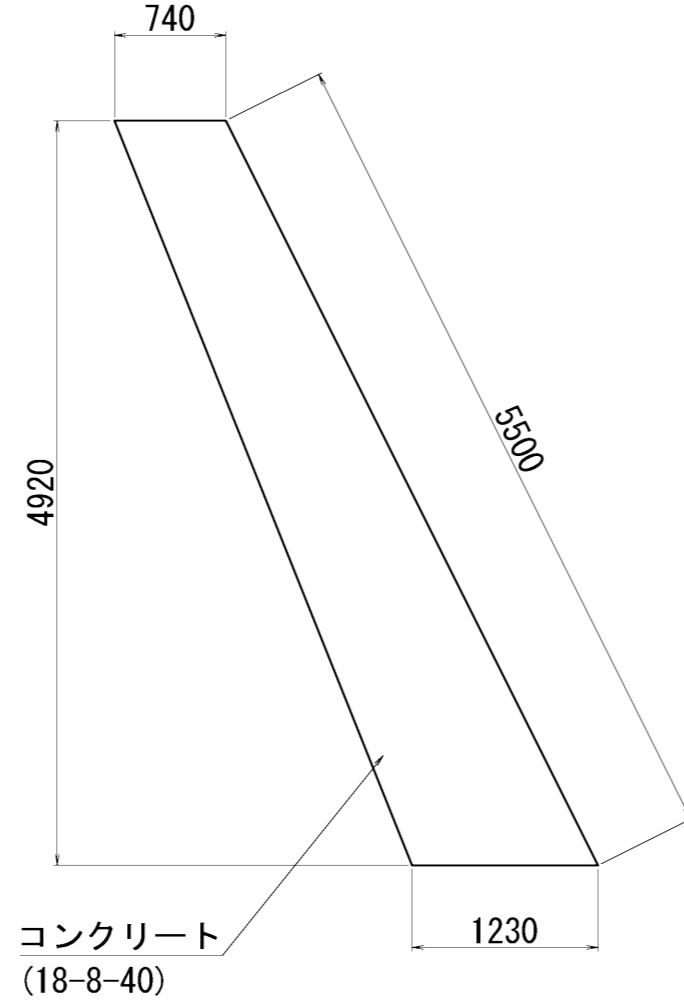
工事名	平成29年度 H29国災 第559号 二級市町村道三谷線道路災害復旧工事		
図面名	標準断面図・工法図	図面番号	6
発注者	伊賀市建設部建設1課		

小口止工 S=1:50

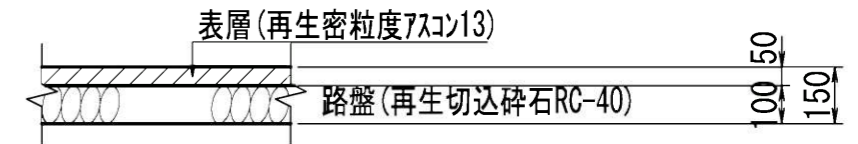
小口止工1型



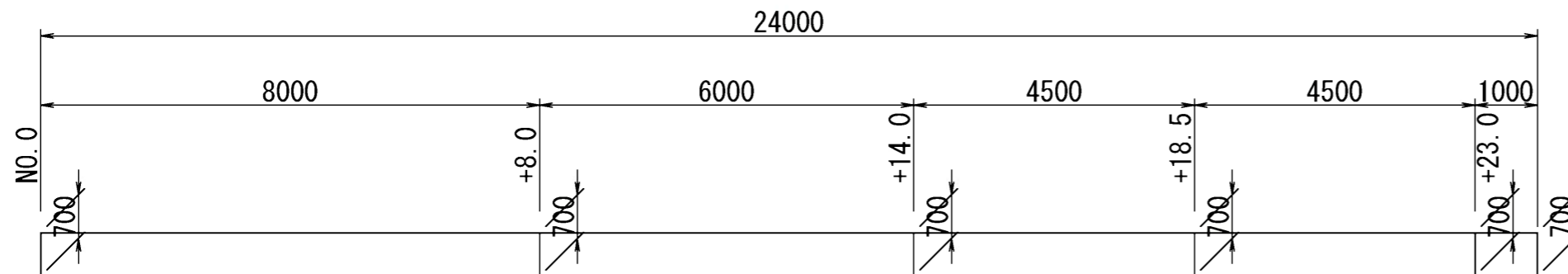
小口止工2型



舗装工断面図 S=1:20

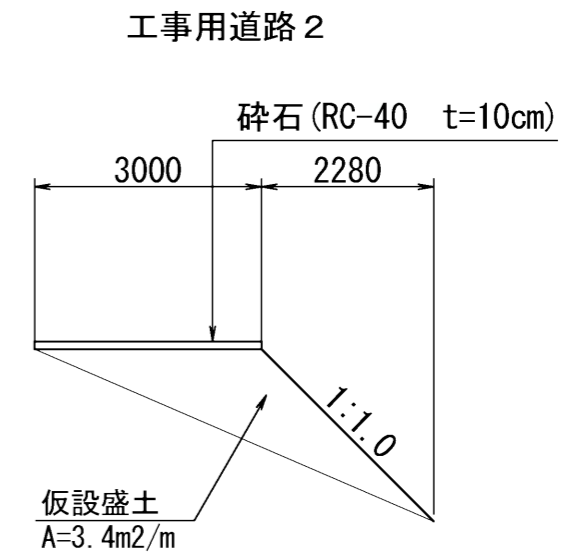
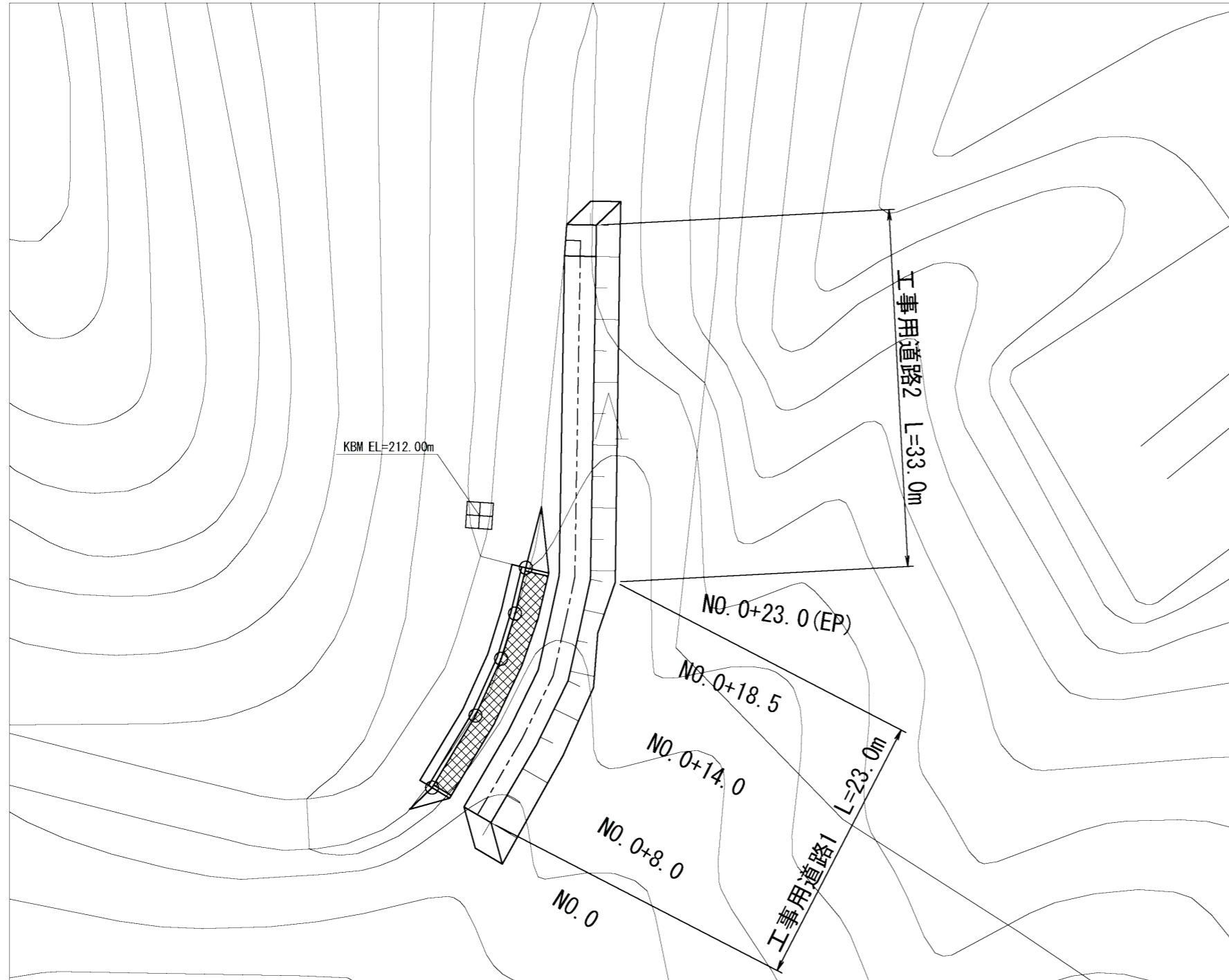


舗装工展開図 S=1:100



工事名	平成29年度 H29国災 第559号 二級市町村道三谷線道路災害復旧工事		
図面名	工法図	図面番号	7
発注者	伊賀市建設部建設1課		

仮設平面図 S=1:500



工事名	平成29年度 H29国災 第559号 二級市町村道三谷線道路災害復旧工事		
図面名	仮設工	図面番号	8
発注者	伊賀市建設部建設1課		