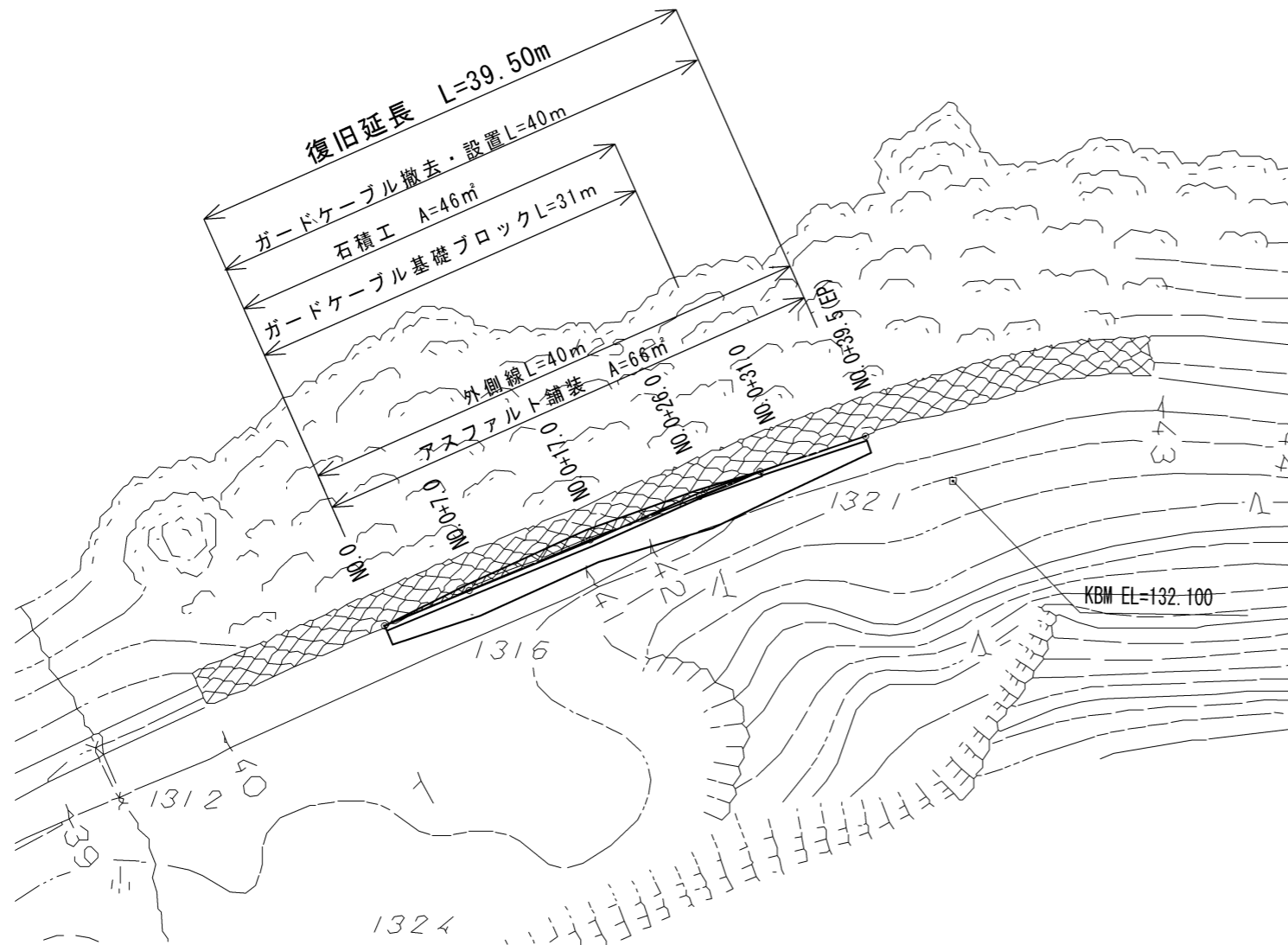


設 計 図 (1)

岩倉湯蓋線

平面図 S=1:500



工事名	平成29年度 H29国災 第554号 二級市町村道岩倉湯蓋線 道路災害復旧工事		
図面名	平面図		
年月日			
縮尺	図示	図面番号	1
事務所名	建設部建設1課		

設 計 図 (2)

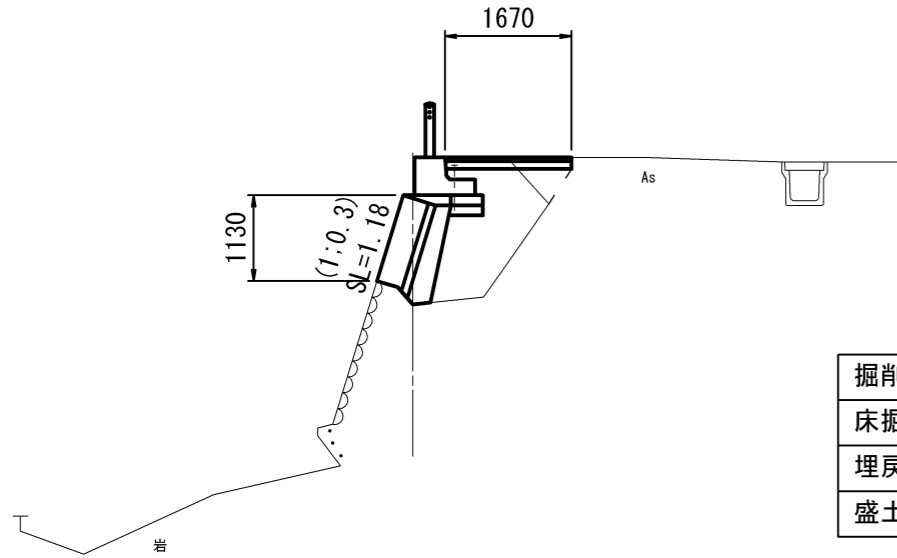
岩倉湯蓋線

横断図(1)

S=1:100

NO. 0+7.0

GH=129.56
FH=

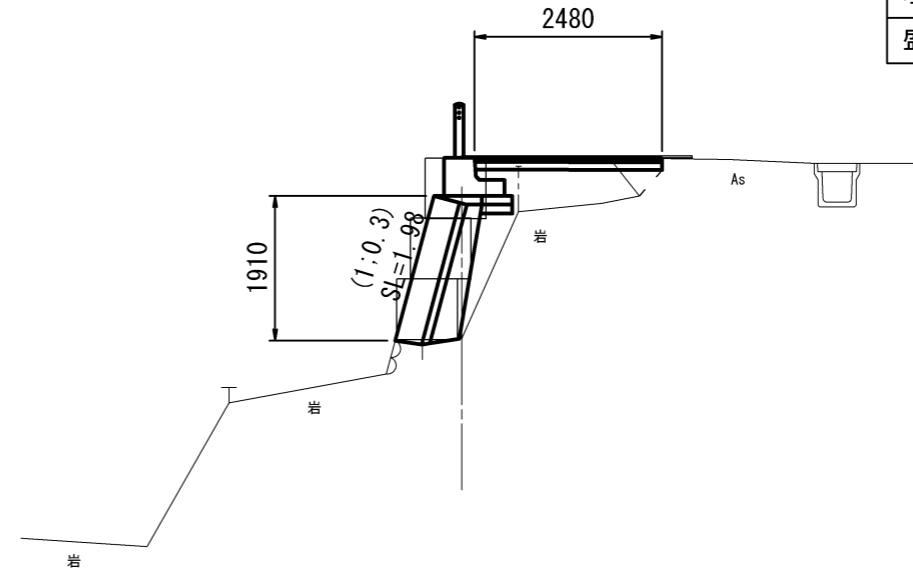


掘削	m ²	0.2
床掘	m ²	-
埋戻	m ²	-
盛土	m ²	1.5

DL=125.00

NO. 0+26.0

GH=129.47
FH=

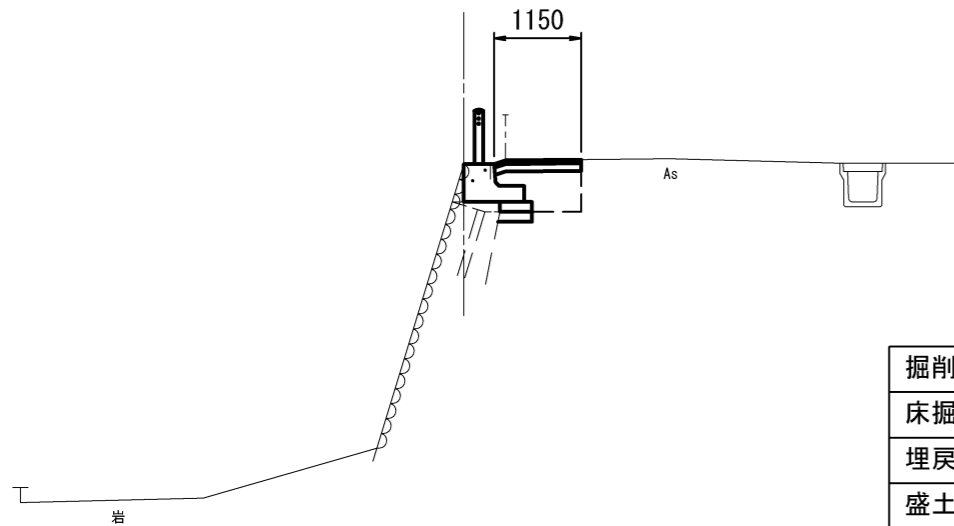


掘削	m ²	1.5
床掘	m ²	-
埋戻	m ²	-
盛土	m ²	1.2

DL=125.00

NO. 0

GH=131.31
FH=

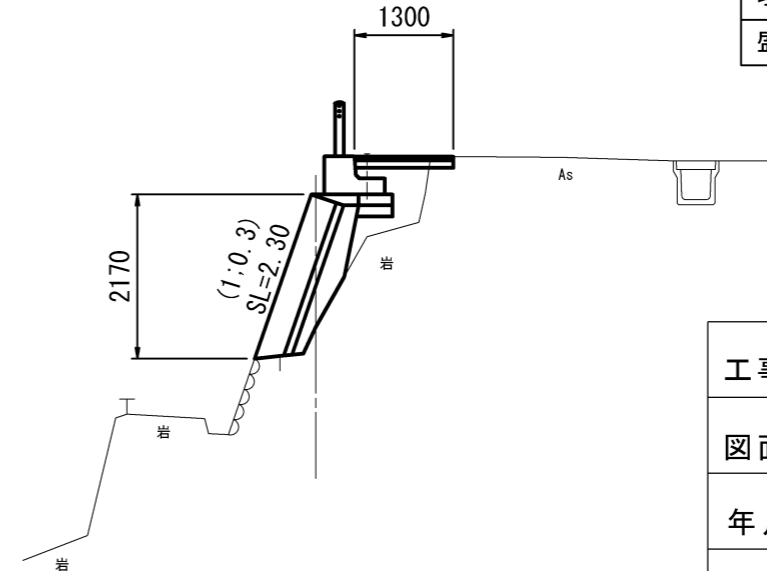


掘削	m ²	-
床掘	m ²	1.0
埋戻	m ²	0.4
盛土	m ²	-

DL=125.00

NO. 0+17.0

GH=129.45
FH=



掘削	m ²	0.1
床掘	m ²	-
埋戻	m ²	-
盛土	m ²	0.6

DL=125.00

工事名	平成29年度 H29国災 第554号 二級市町村道岩倉湯蓋線 道路災害復旧工事		
図面名	横断図(1/2)		
年月日			
縮尺	図示	図面番号	2
事務所名	建設部建設1課		

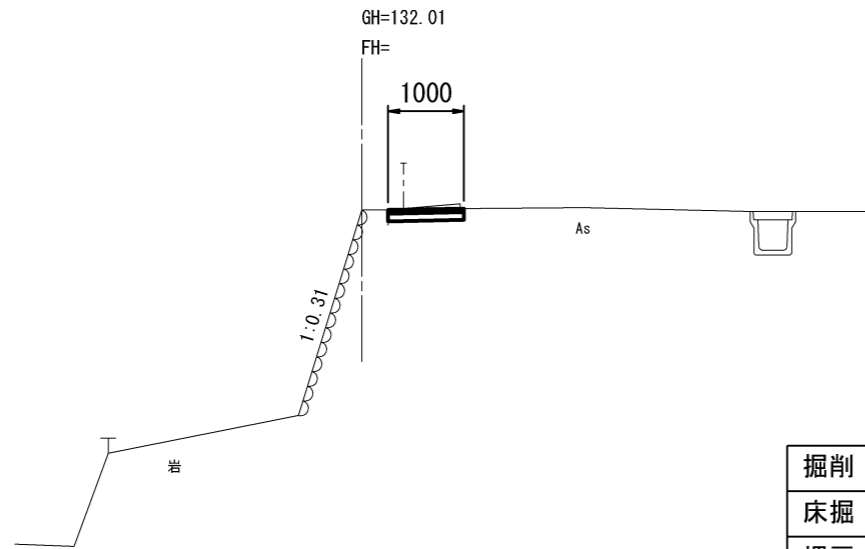
設計図 (3)

岩倉湯蓋線

横断図(2)

S=1:100

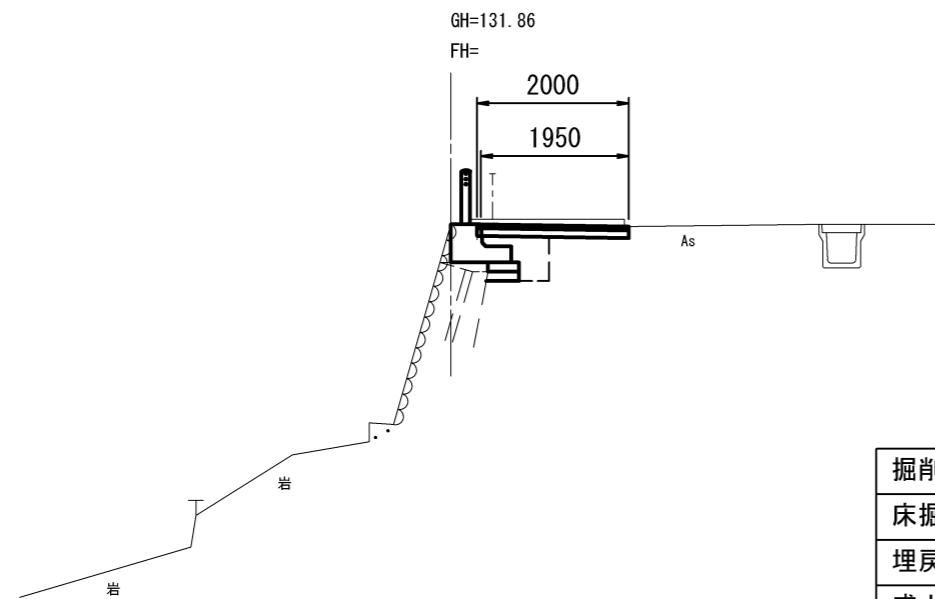
NO. 0+39.5 (EP)



掘削	m ²	0.1
床掘	m ²	-
埋戻	m ²	-
盛土	m ²	-

DL=125.00

NO. 0+31.0



掘削	m ²	0.2
床掘	m ²	0.8
埋戻	m ²	0.3
盛土	m ²	-

(同所)

(0.2)
(-)
(-)
(-)

DL=125.00

工事名	平成29年度 H29国災 第554号 二級市町村道岩倉湯蓋線 道路災害復旧工事		
図面名	横断図 (2/2)		
年月日			
縮尺	図示	図面番号	3
事務所名	建設部建設1課		

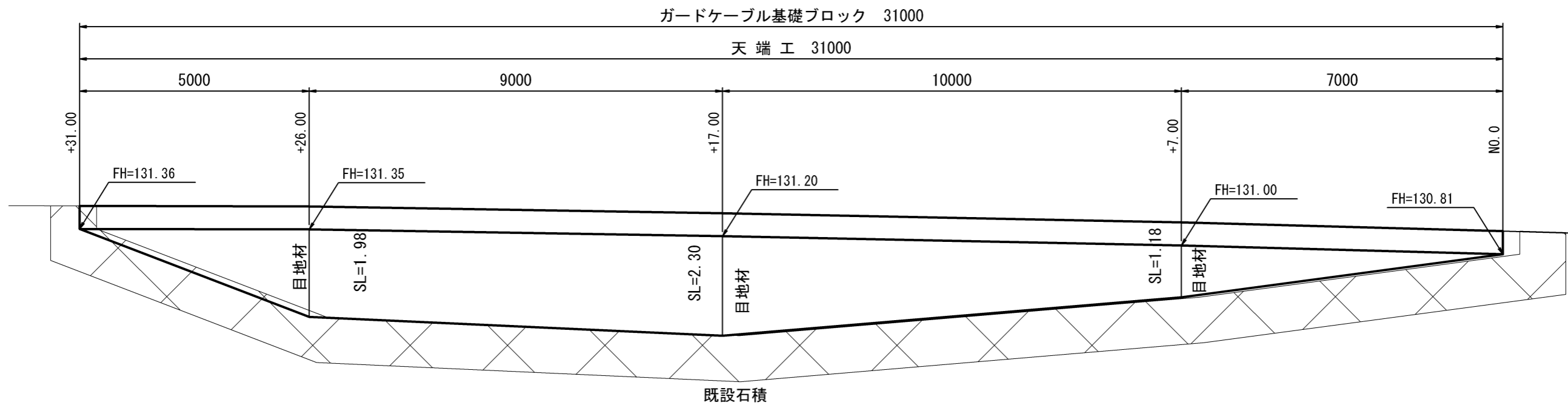
設計図 (4)

岩倉湯蓋線

工法図 (1)

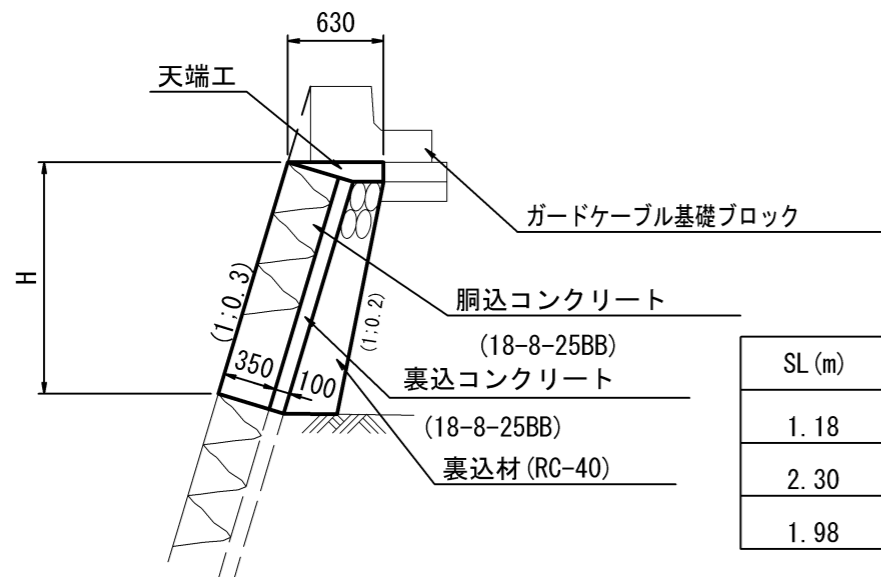
石積工展開図

S=1:100



石積工断面図

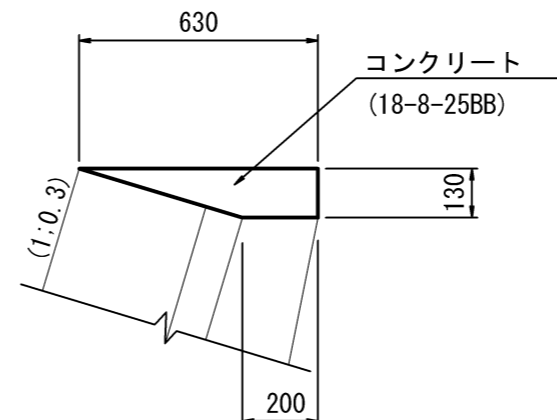
S=1:50



SL (m)	裏込材 (m2)
1.18	0.34
2.30	0.48
1.98	0.52

天端工

S=1:20



工事名	平成29年度 H29国災 第554号 二級市町村道岩倉湯蓋線 道路災害復旧工事		
図面名	工法図 (1)		
年月日			
縮尺	図示	図面番号	4
事務所名	建設部建設1課		

設計図 (5)

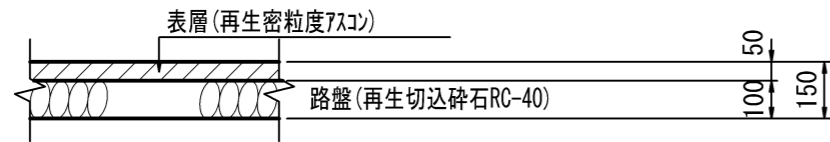
岩倉湯蓋線

工法図 (2)

舗装工

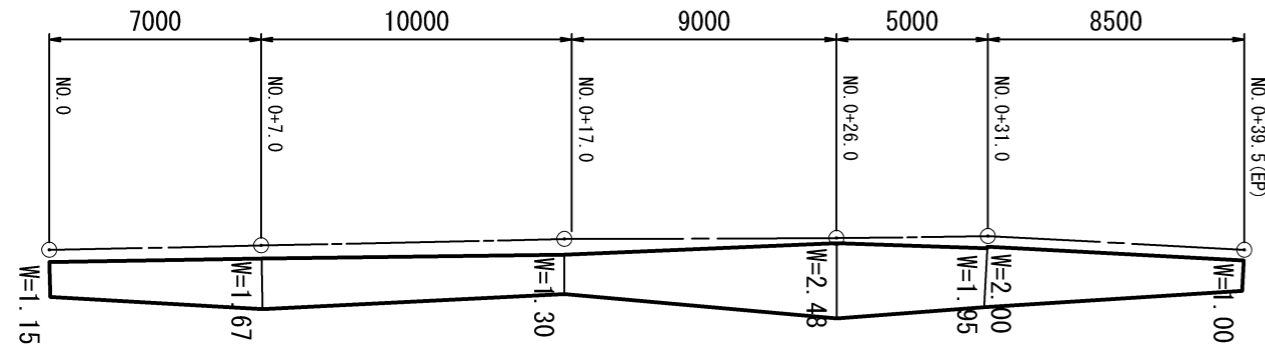
断面図

S=1:20



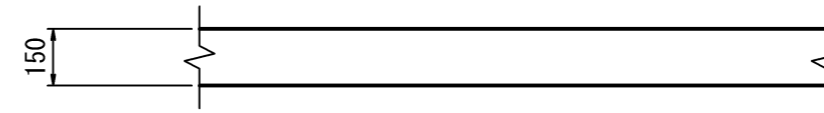
展開図

S=1:250



外側線

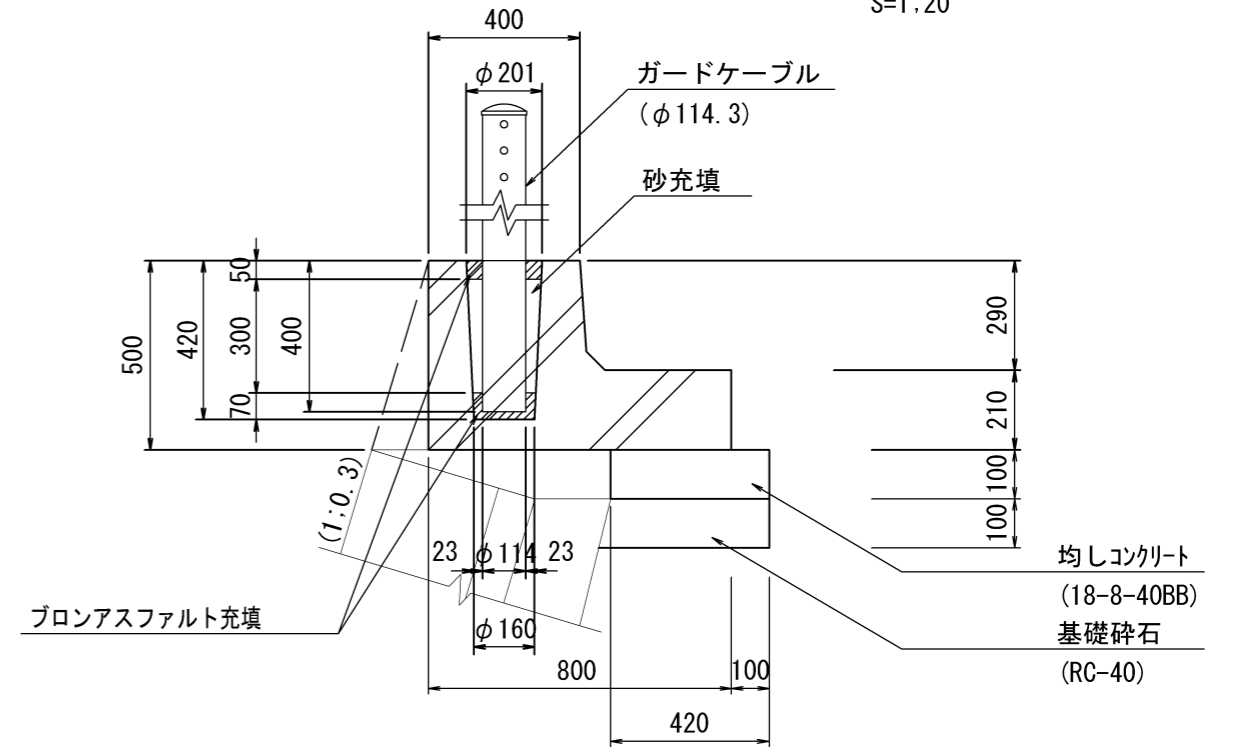
S=1:20



熔融式(白色実線)

ガードケーブル基礎ブロック

S=1:20



工事名	平成29年度 H29国災 第554号 二級市町村道岩倉湯蓋線 道路災害復旧工事		
図面名	工法図 (2)		
年月日			
縮尺	図示	図面番号	5
事務所名	建設部建設1課		

設計図 (6)

岩倉湯蓋線

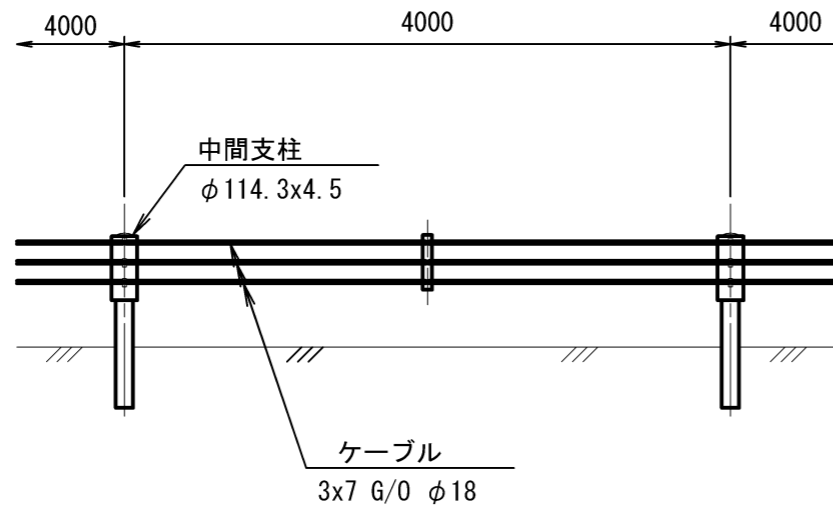
工法図 (3)

ガードケーブル(1)

(ガードケーブル基礎ブロック立込み用)

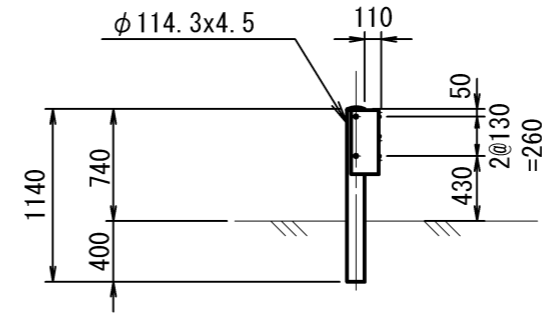
側面図

S=1:50



断面図

S=1:50

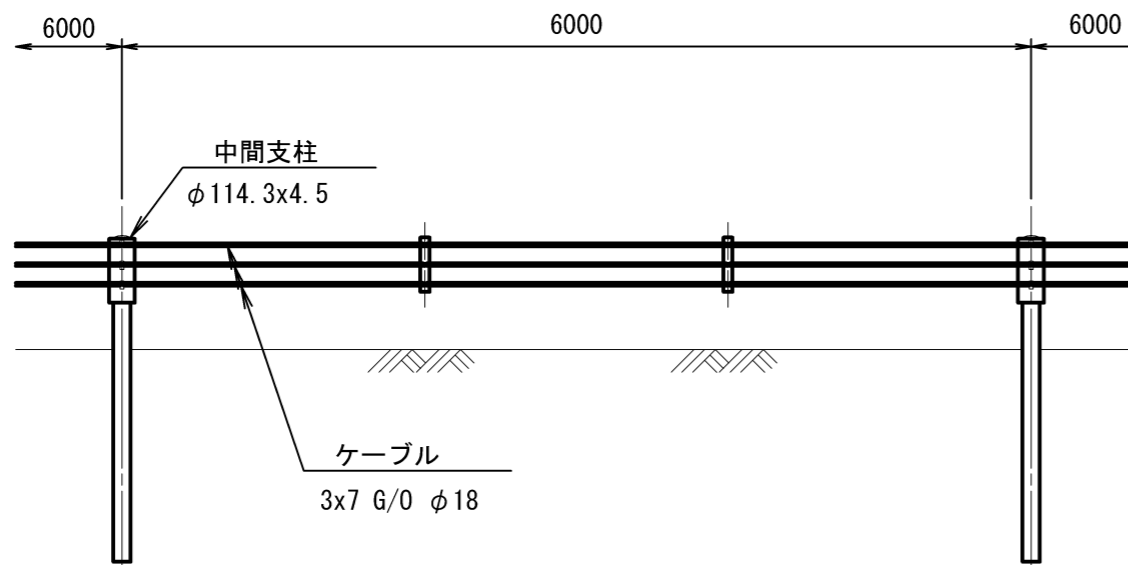


ガードケーブル(2)

(土中立込み用)

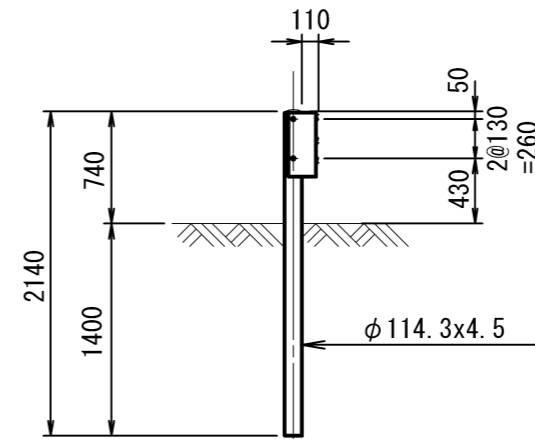
側面図

S=1:50



断面図

S=1:50



工事名	平成29年度 H29国災 第554号 二級市町村道岩倉湯蓋線 道路災害復旧工事		
図面名	工法図 (3)		
年月日			
縮尺	図示	図面番号	6
事務所名	建設部建設1課		

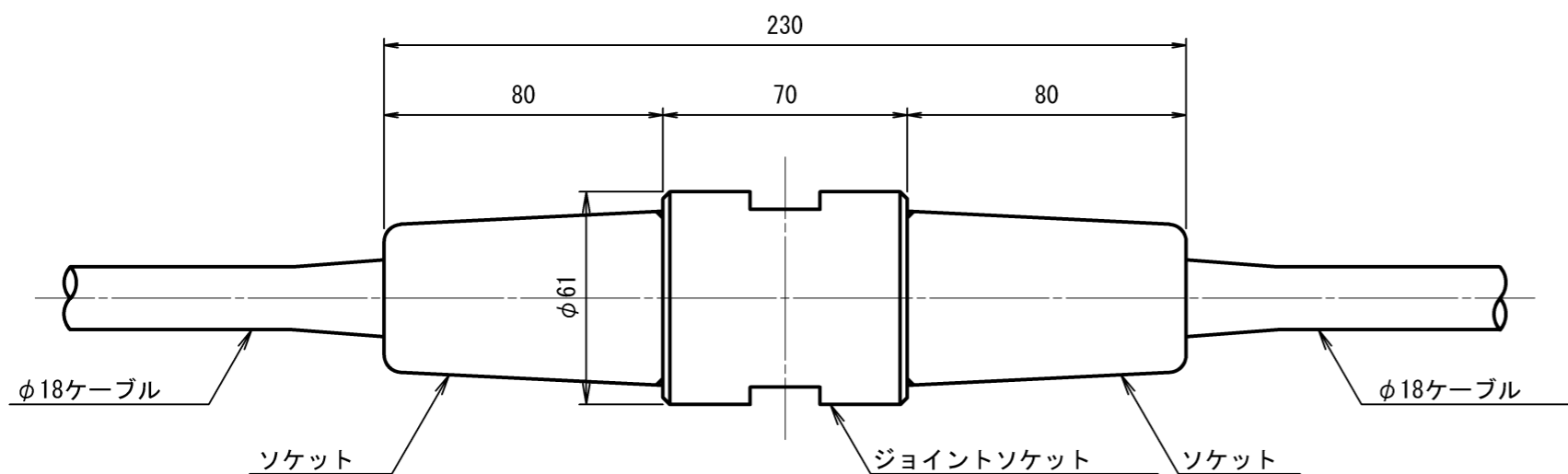
設計図 (7)

岩倉湯蓋線

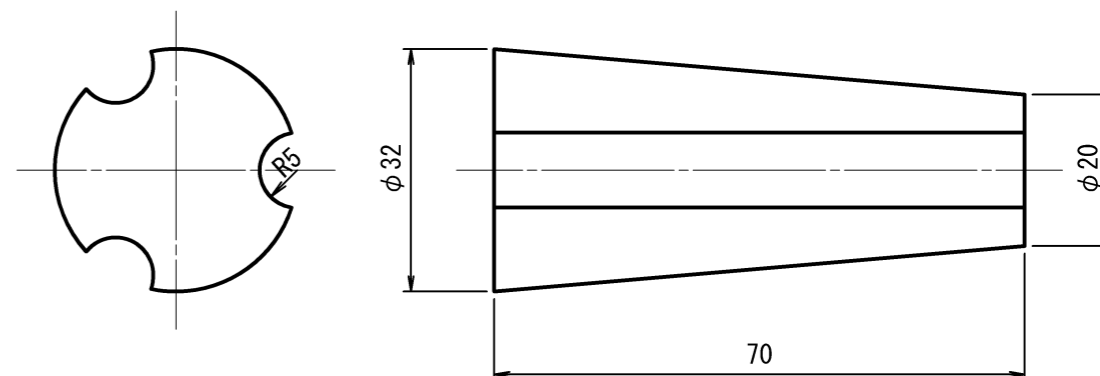
工法図 (4) ガードケーブル既設接続部

工事名	平成29年度 H29国災 第554号 二級市町村道岩倉湯蓋線 道路災害復旧工事		
図面名	工法図 (4)		
年月日			
縮尺	図示	図面番号	7
事務所名	建設部建設1課		

組立図
S=1:2



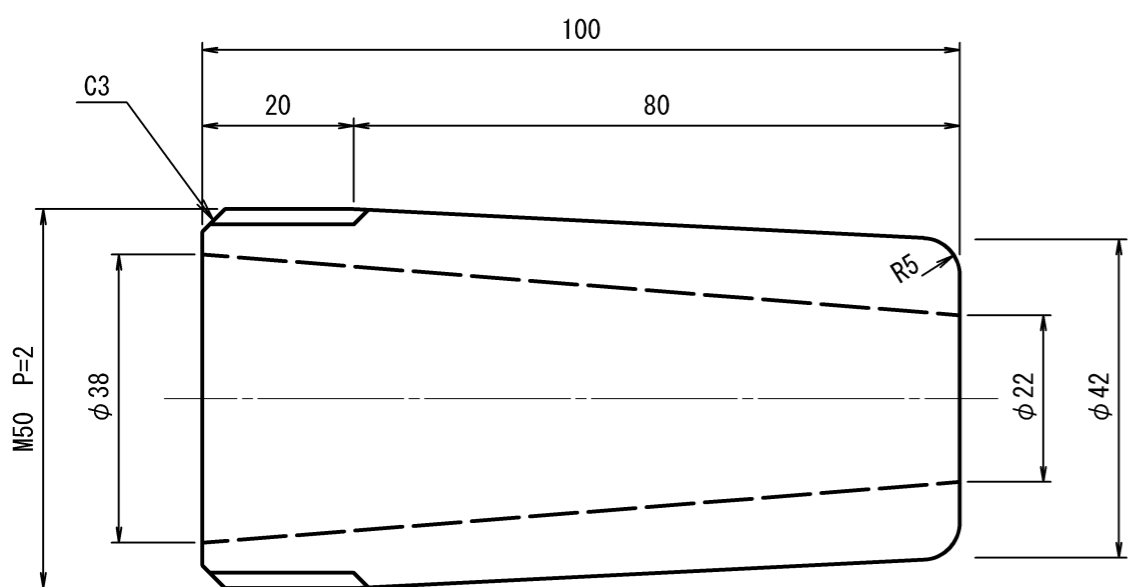
クサビ
S=1:1



ソケット

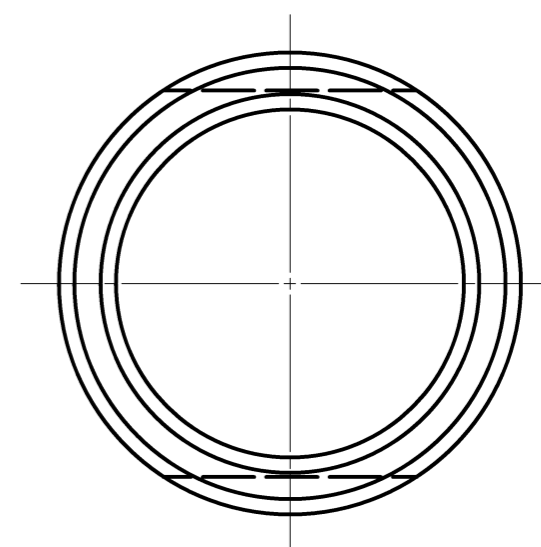
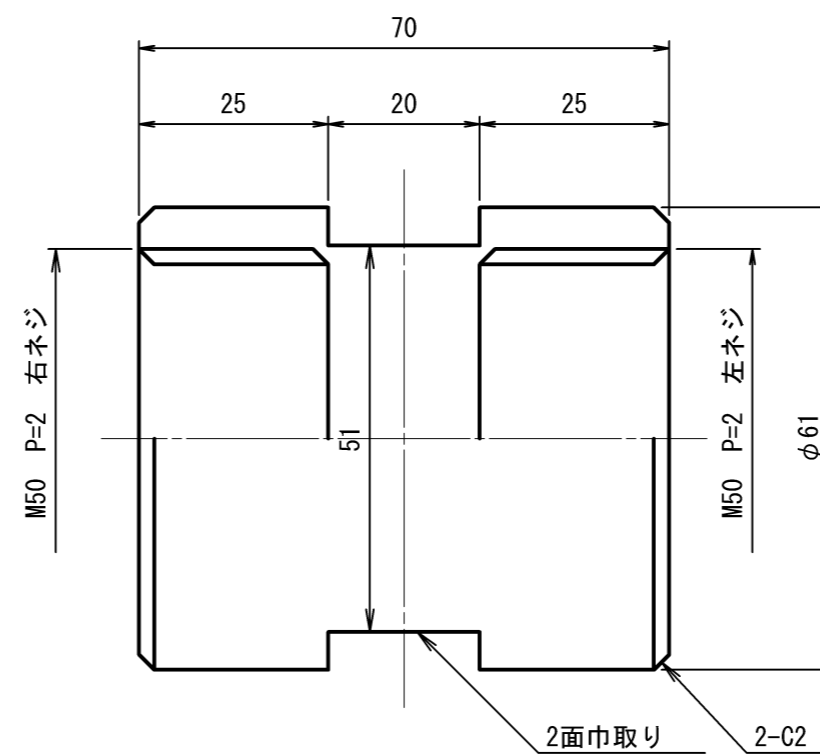
S=1:1

左右ネジ 各1個



ジョイントソケット

S=1:1



設計図 (8)

岩倉湯蓋線

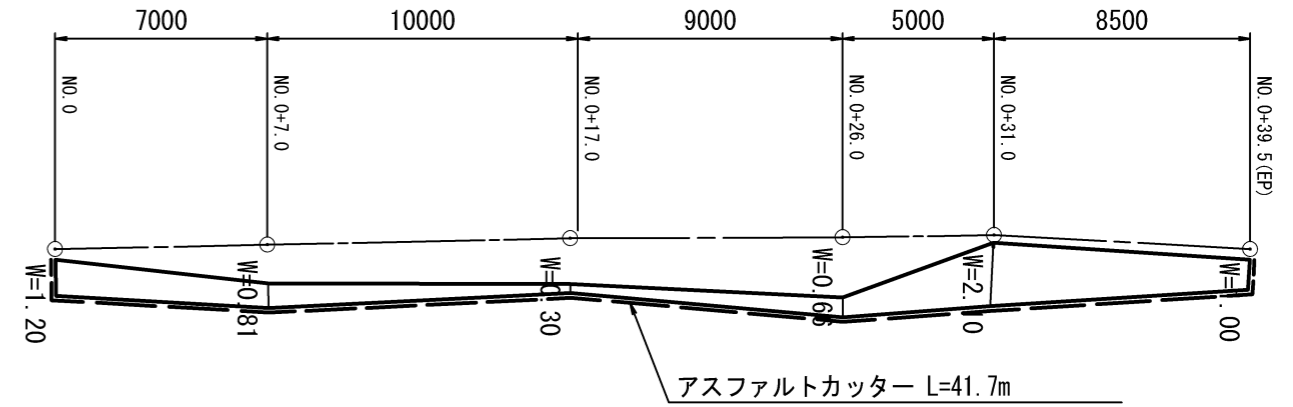
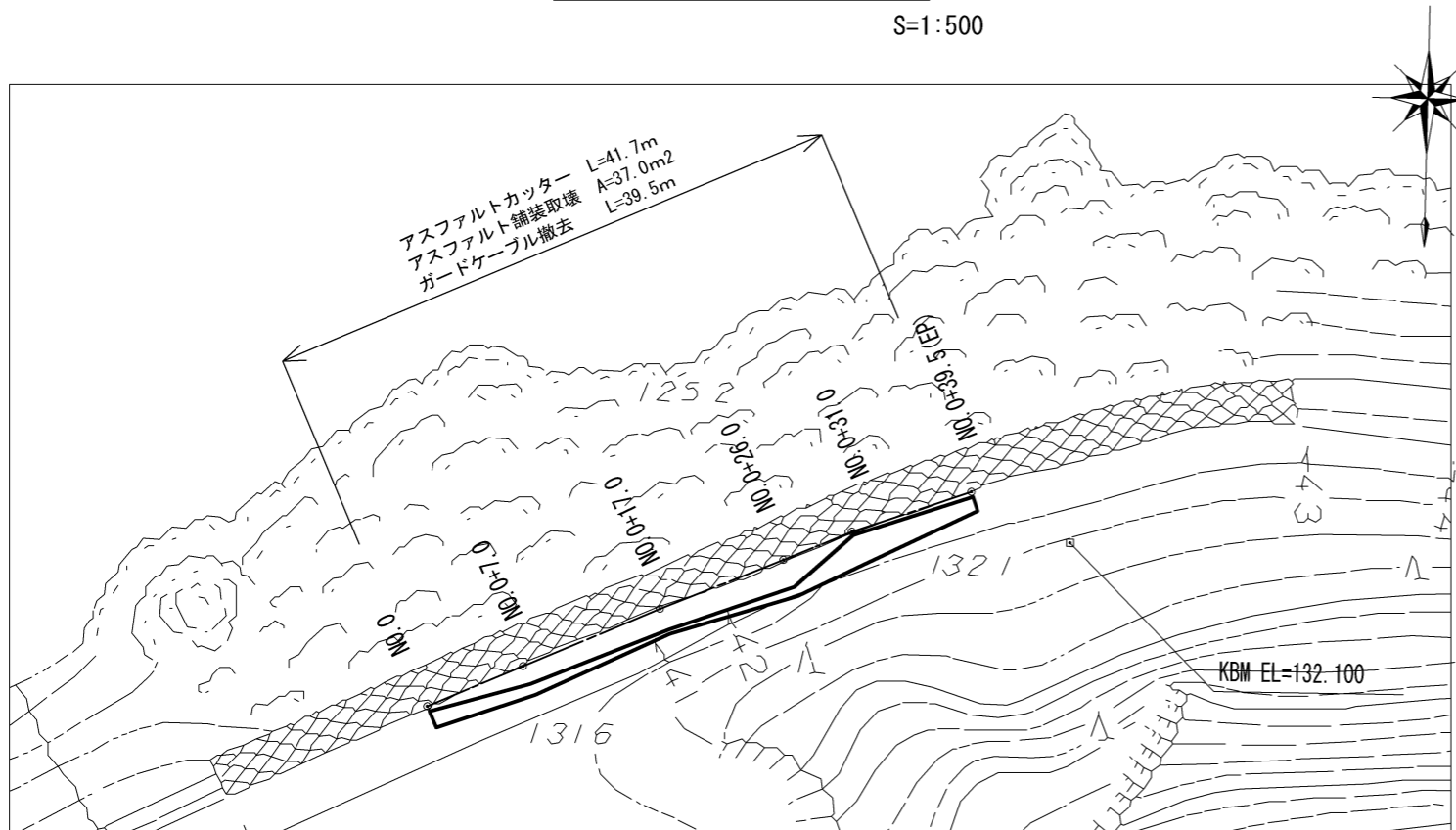
工法図 (5)

舗装取壊展開図

S=1:250

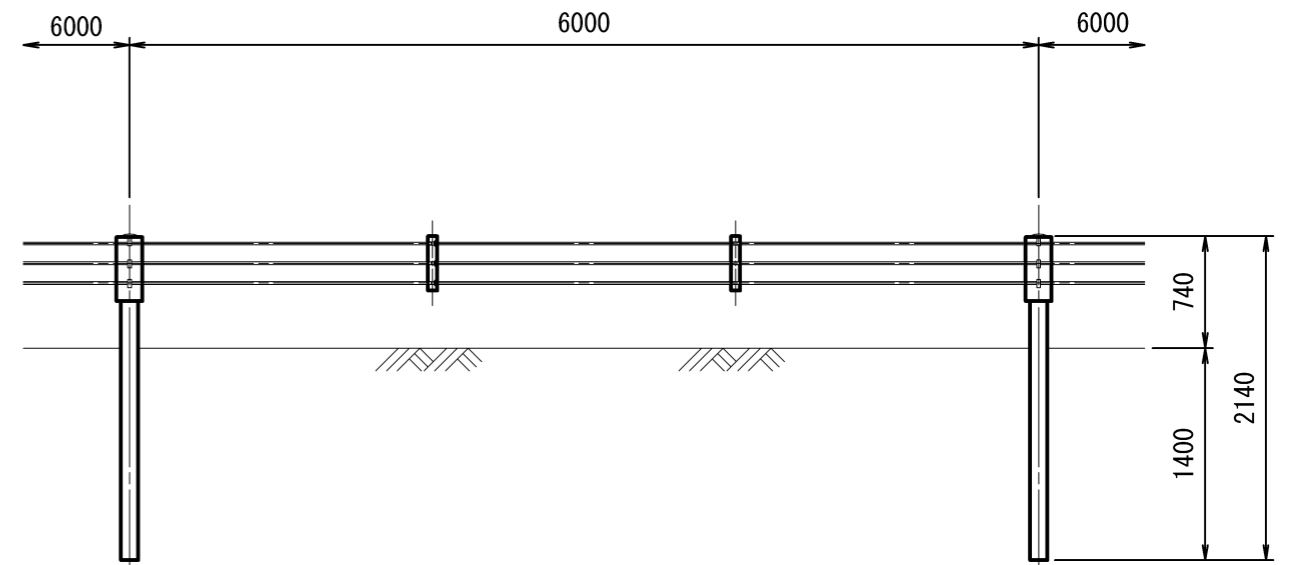
取壊撤去平面図

S=1:500



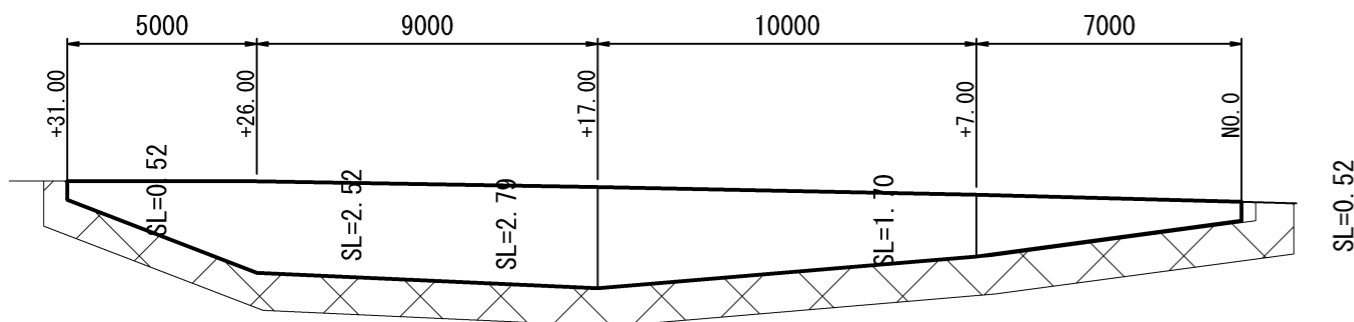
ガードケーブル撤去

S=1:50



石積取壊展開図

S=1:250



※ 既設分はすべて残っているとする。

工事名	平成29年度 H29国災 第554号 二級市町村道岩倉湯蓋線 道路災害復旧工事		
図面名	工法図 (5)		
年月日			
縮尺	図示	図面番号	8
事務所名	建設部建設1課		

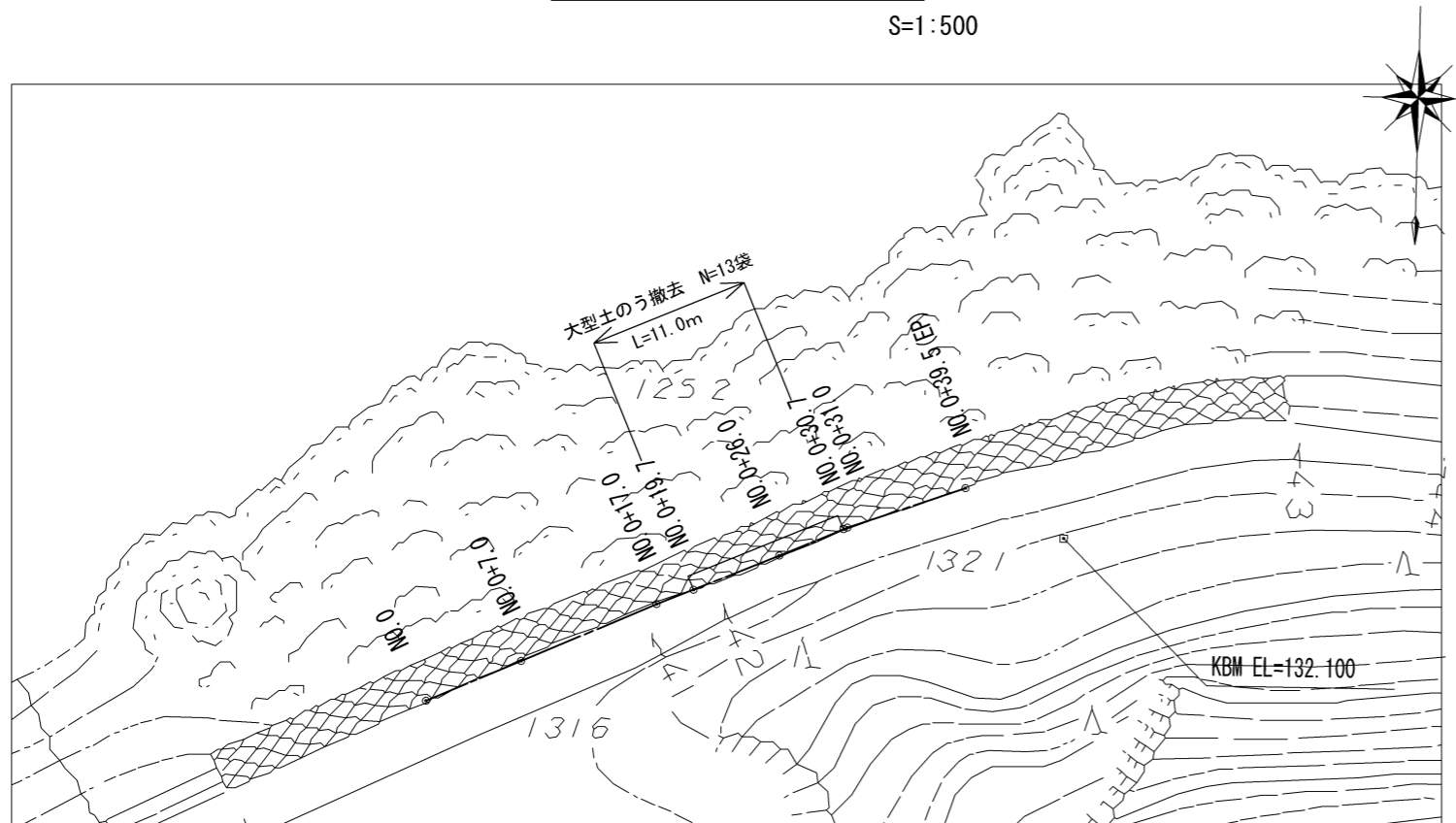
設計図 (9)

岩倉湯蓋線

工法図 (6)

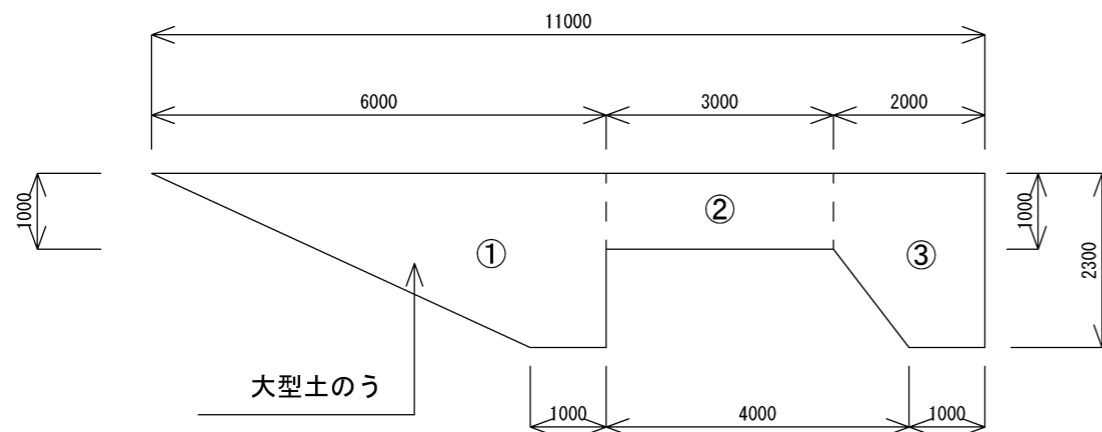
大型土のう撤去平面図

S=1:500



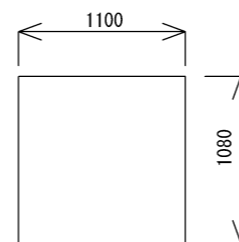
大型どどのう撤去展開図

S=1:100



大型土のう寸法

丸形 φ110×高108 (mm)



工事名	平成29年度 H29国災 第554号 二級市町村道岩倉湯蓋線 道路災害復旧工事		
図面名	工法図 (6)		
年月日			
縮尺	図示	図面番号	9
事務所名	建設部建設1課		