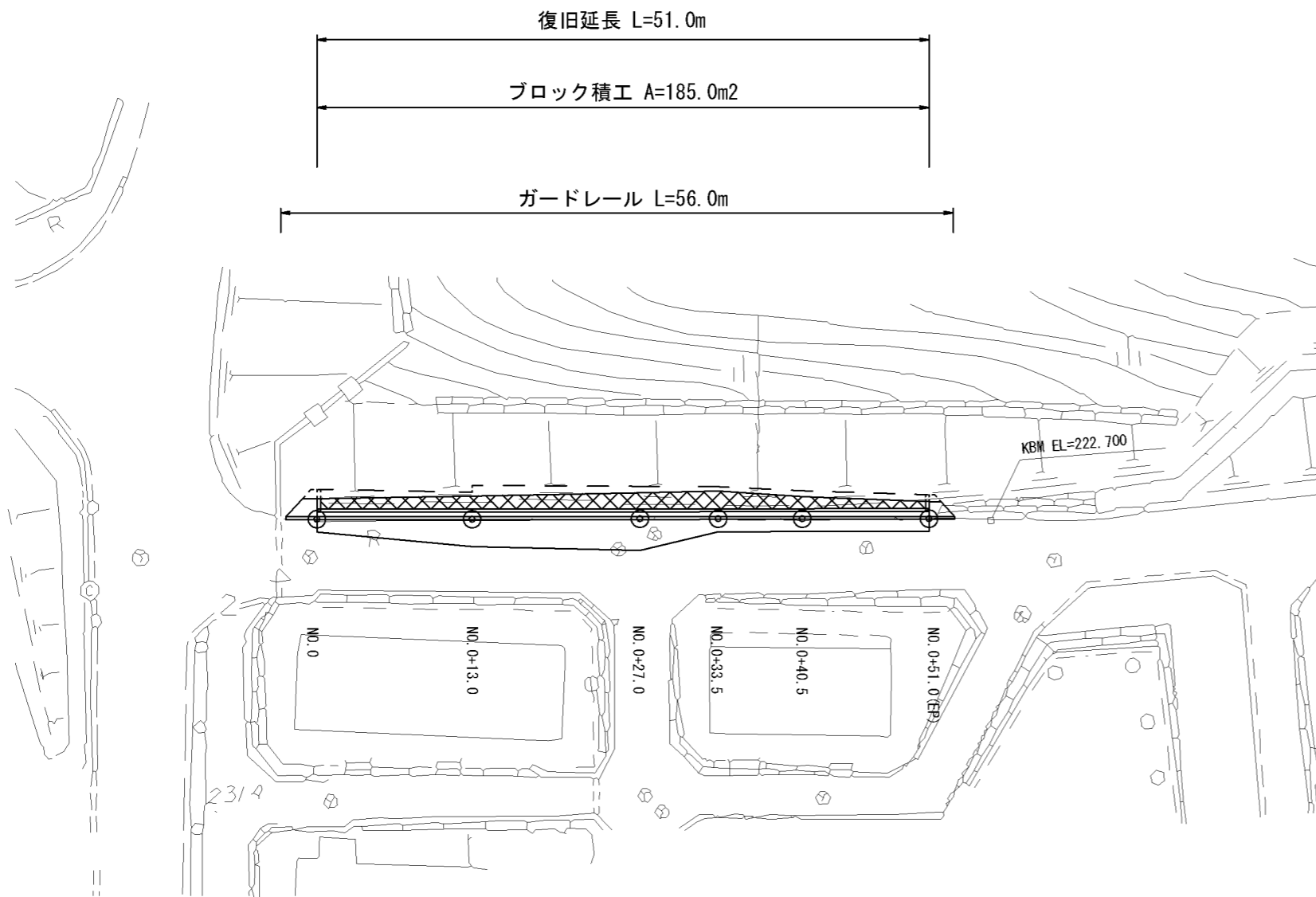


平面図 s = 1/500



工事概要

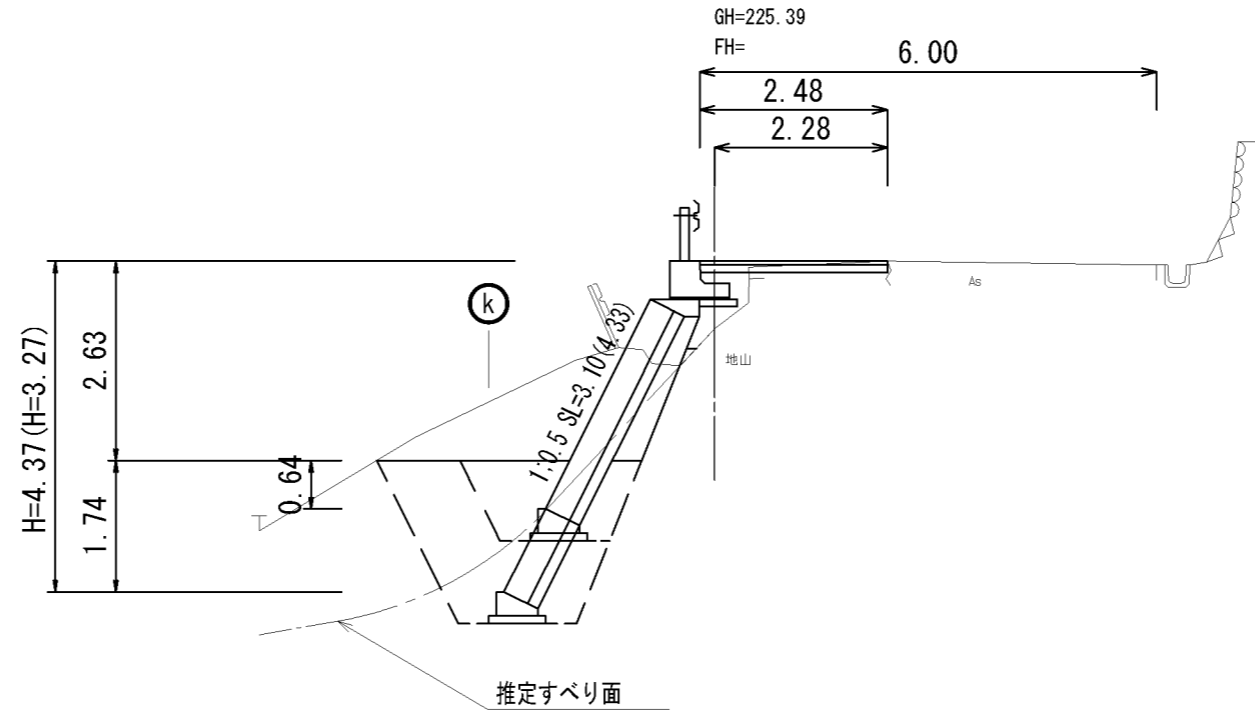
復旧延長	L = 51.0m
コンクリートブロック積工	A = 185.0m ²
小口止工 1 型	N = 1.0基
小口止工 2 型	N = 1.0基
取付工	A = 12.0m ²
ガードレール	L = 56.0m
アスファルト舗装	A = 90.0m ²
アスカーブ	L = 56.0m

工事名	平成29年度 H29国災 第697号 その他市町村道阿保宝山団地12号線道路災害復旧工事		
図面名	平面図		
年月日			
縮尺	図示	図面番号	1
事務所名	建設部 建設2課		

工事名	平成29年度 H29国災 第697号 その他市町村道阿保宝山団地12号線道路災害復旧工事		
図面名	横断面図(1)		
年月日			
縮尺	図示	図面番号	2
事務所名	建設部 建設2課		

横断面図(1) s=1/100

NO.0+13.0

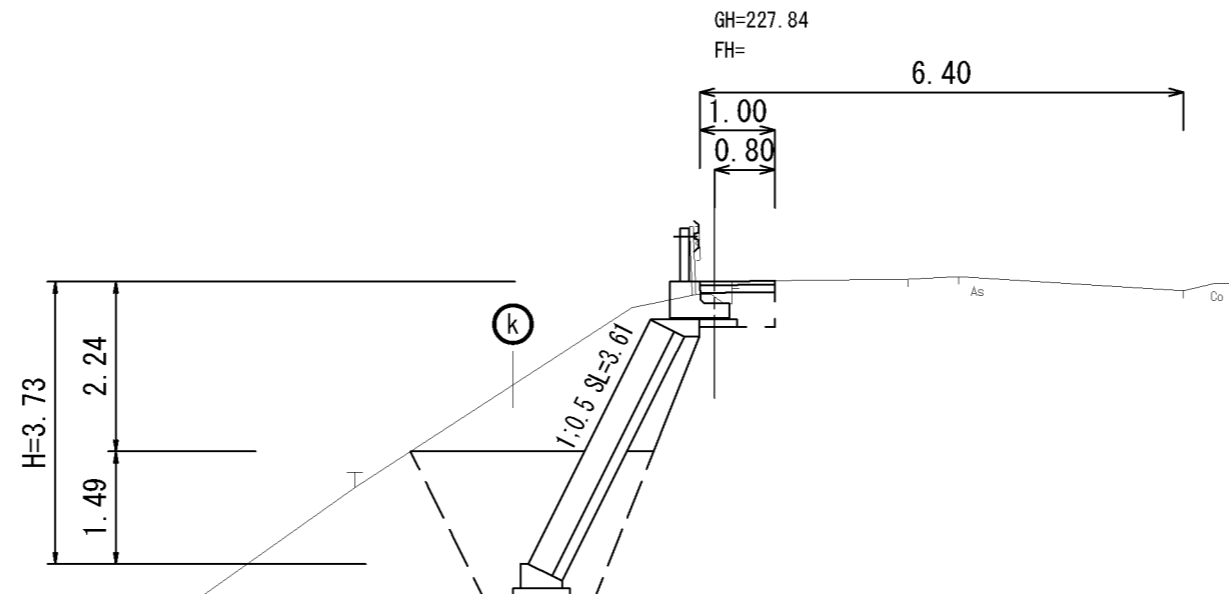


DL=220.00

(同所)

掘削	m ²	3.38	3.38
床掘	m ²	2.04	5.46
埋戻	m ²	1.42	4.22
盛土(路体)	m ²	0.02	0.02
盛土(路床)	m ²	0.33	0.33
裏込碎石	m ²	0.56	0.56

NO.0

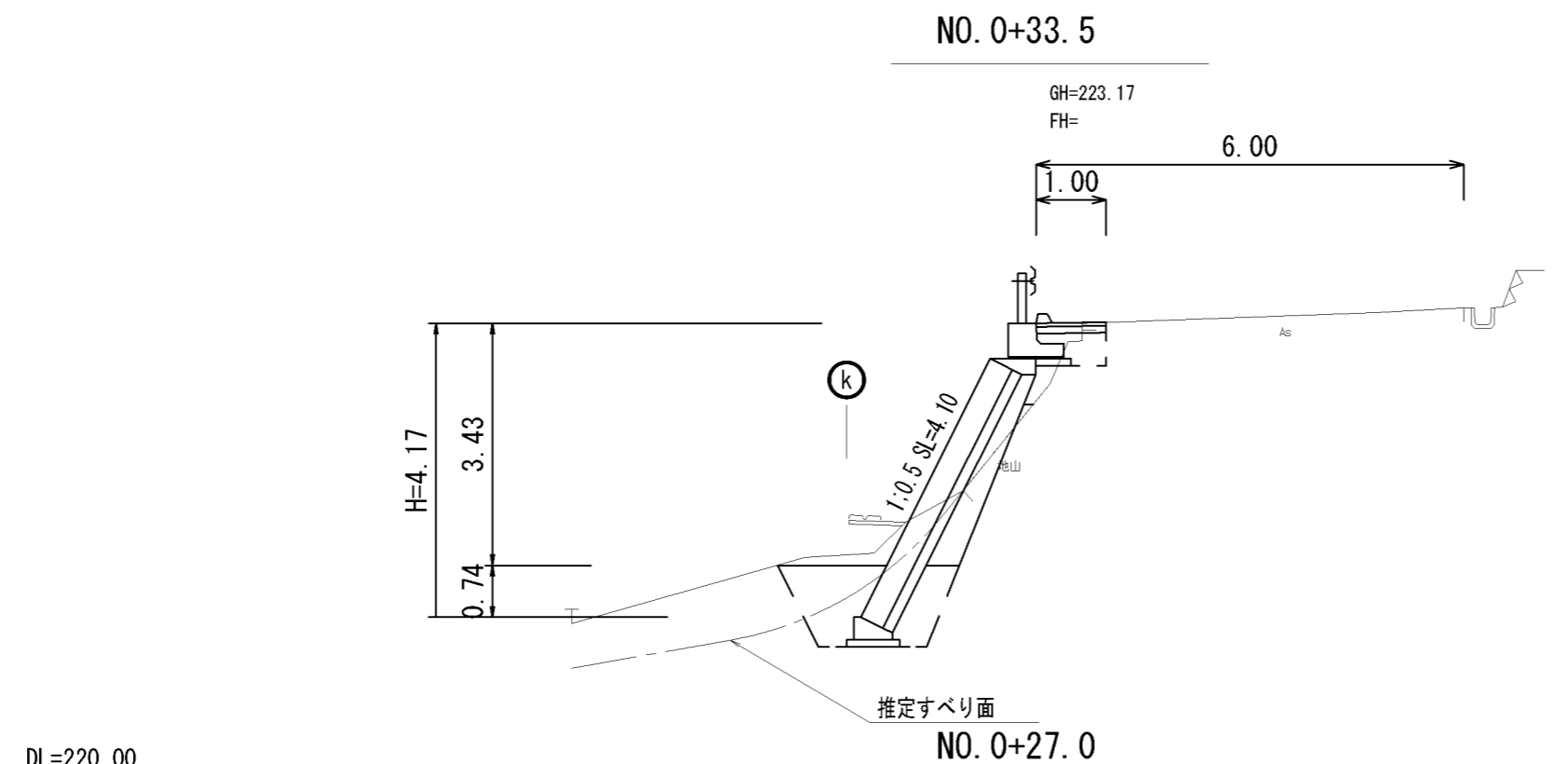


DL=225.00

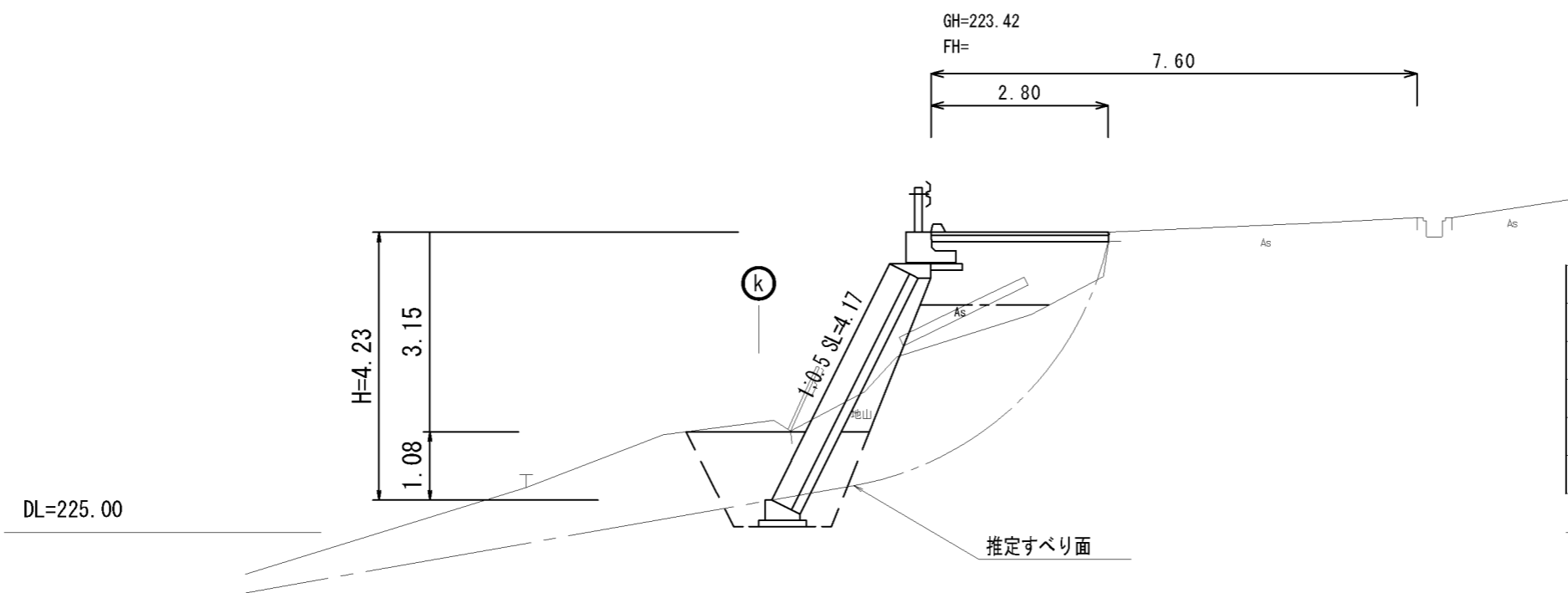
掘削	m ²	3.73
床掘	m ²	5.30
埋戻	m ²	3.71
盛土(路体)	m ²	-
盛土(路床)	m ²	-
裏込碎石	m ²	0.42

工事名	平成29年度 H29国災 第697号 その他市町村道阿保宝山団地12号線道路災害復旧工事		
図面名	横断面図(2)		
年月日			
縮尺	図示	図面番号	3
事務所名	建設部 建設2課		

横断面図(2) s=1/100



掘削	m ²	1.35
床掘	m ²	2.65
埋戻	m ²	2.03
盛土(路体)	m ²	0.02
盛土(路床)	m ²	0.13
裏込碎石	m ²	0.91



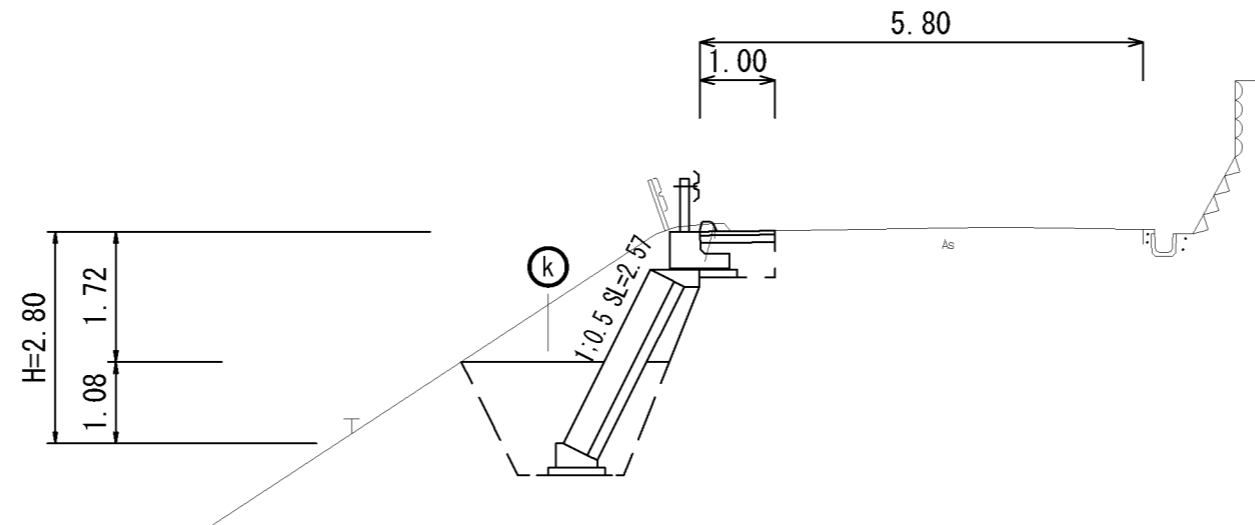
掘削	m ²	0.75
床掘	m ²	3.32
埋戻	m ²	2.46
盛土(路体)	m ²	0.89
盛土(路床)	m ²	2.37
裏込碎石	m ²	0.78

工事名	平成29年度 H29国災 第697号 その他市町村道阿保宝山団地12号線道路災害復旧工事		
図面名	横断面図(3)		
年月日			
縮尺	図示	図面番号	4
事務所名	建設部 建設2課		

横断面図(3) s=1/100

NO. 0+51.0 (EP)

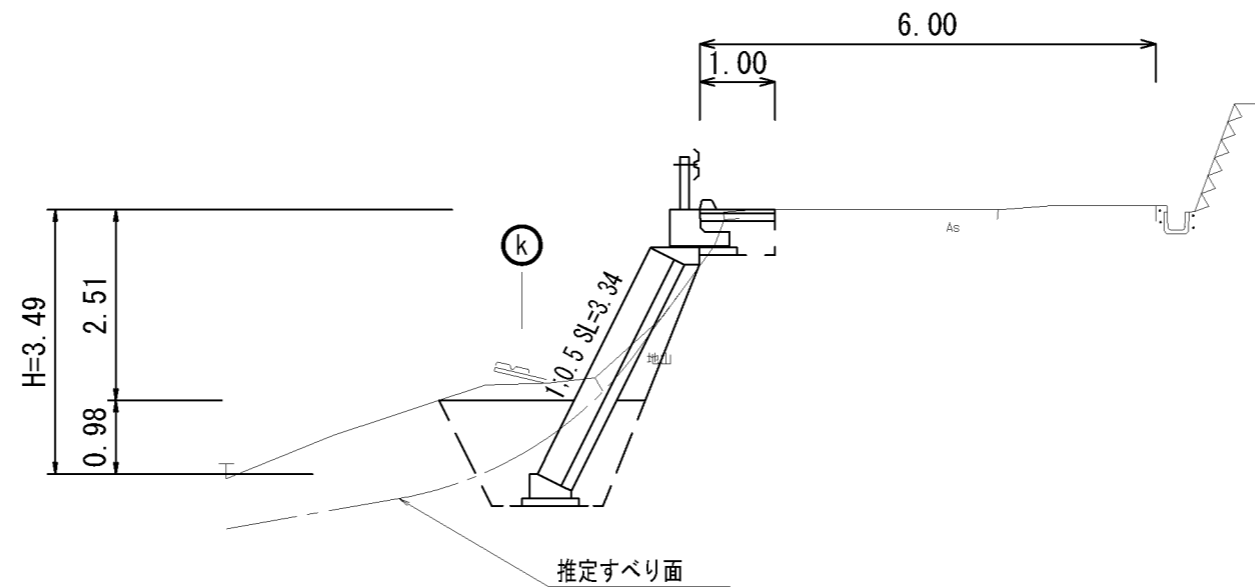
GH=222.77
FH=



DL=220.00

NO. 0+40.5

GH=222.88
FH=



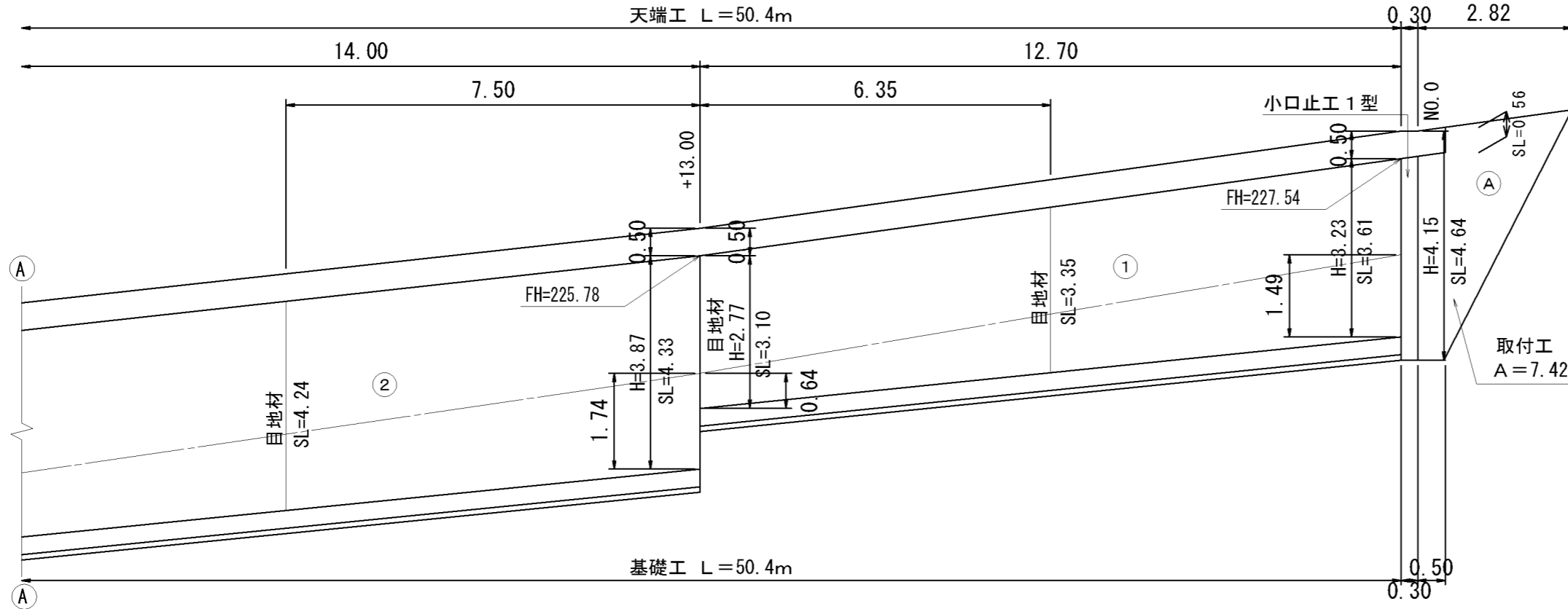
DL=225.00

掘削	m ²	2.37
床掘	m ²	4.27
埋戻	m ²	2.56
盛土(路体)	m ²	-
盛土(路床)	m ²	-
裏込碎石	m ²	0.25

掘削	m ²	1.08
床掘	m ²	2.67
埋戻	m ²	2.43
盛土(路体)	m ²	-
盛土(路床)	m ²	0.01
裏込碎石	m ²	0.52

ブロック積工展開図

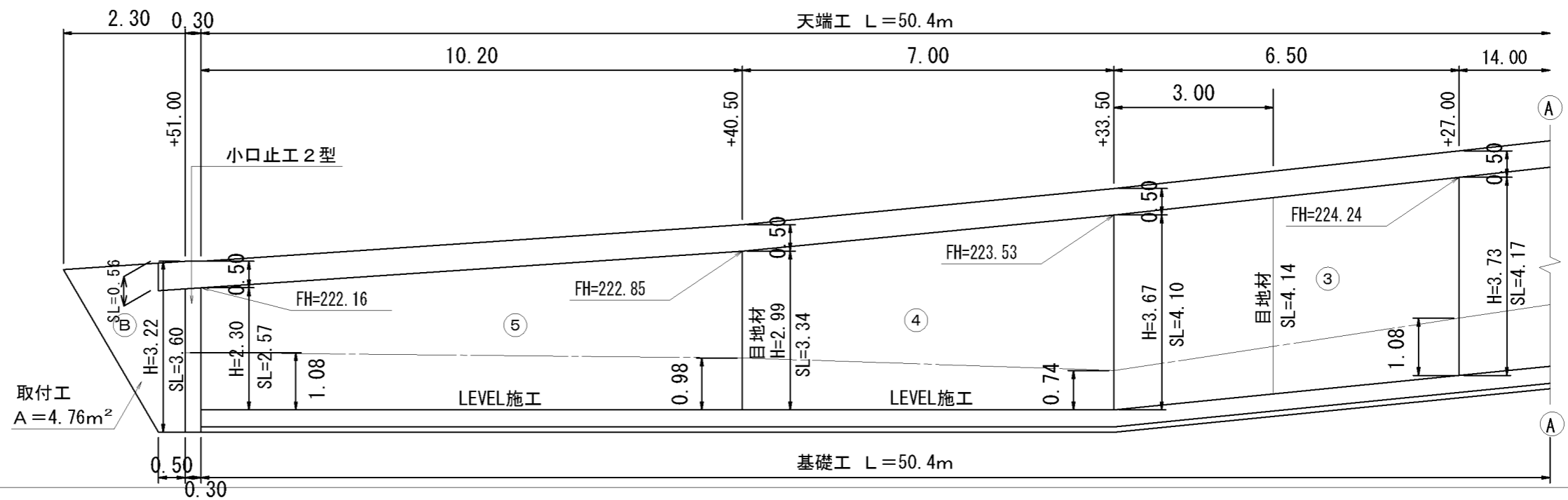
工事名	平成29年度 H29国災 第697号 その他市町村道阿保宝山団地12号線道路災害復旧工事		
図面名	展開図 ブロック積工		
年月日			
縮尺	図示	図面番号	5
事務所名	建設部 建設2課		



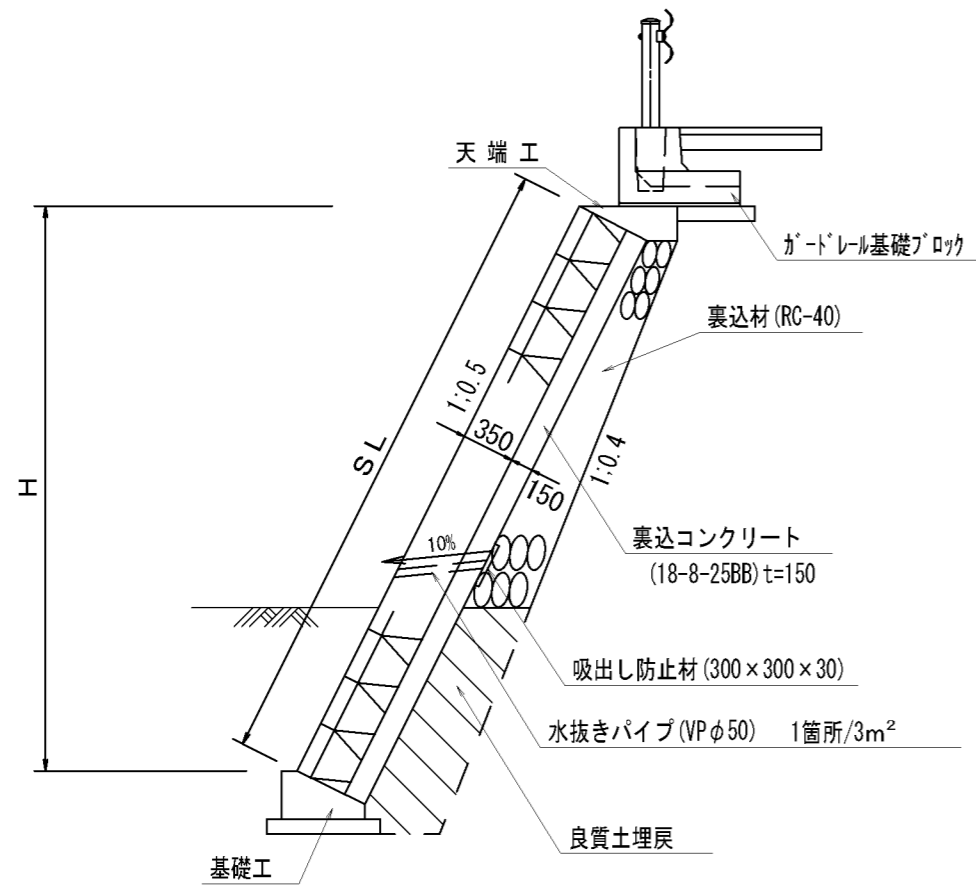
ブロック積工
 ① $(3.61+3.10) \div 2 \times 12.70 = 42.61$
 ② $(4.33+4.17) \div 2 \times 14.00 = 59.50$
 ③ $(4.17+4.10) \div 2 \times 6.50 = 26.88$
 ④ $(4.10+3.34) \div 2 \times 7.00 = 26.04$
 ⑤ $(3.34+2.57) \div 2 \times 10.20 = 30.14$
 $\Sigma A = 42.61 + 59.50 + 26.88 + 26.04 + 30.14 = 185.17 \approx 185.00\text{m}^2$

目地材
 $(3.35 + 3.10 + 4.24 + 4.14 + 3.34) \times 0.50 = 9.08 \approx 9.00\text{m}^2$

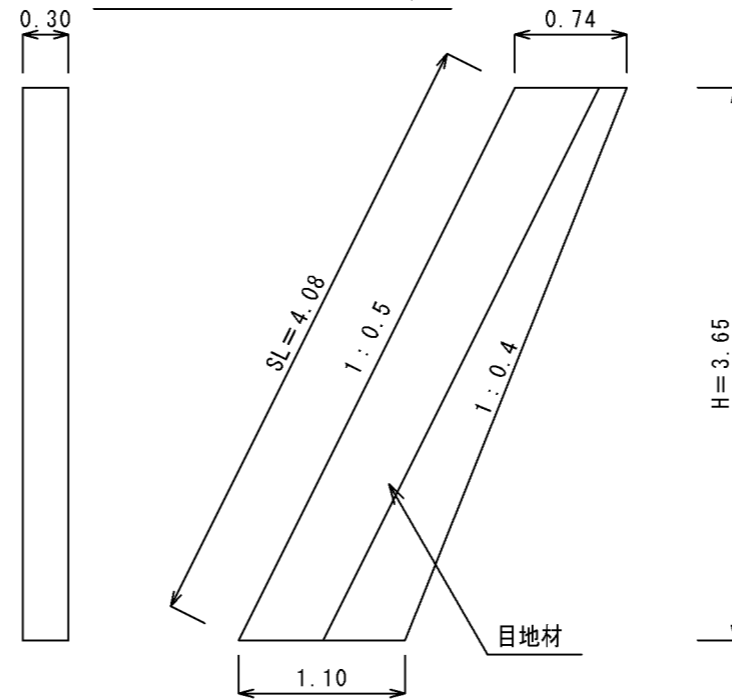
取付工
 A $(2.82 + 0.50) \div 2 \times 4.64 = 7.70$
 B $(2.30 + 0.50) \div 2 \times 3.60 = 5.04$
 控除 $0.56 \times 0.50 \times 2.0 = 0.56$
 $\Sigma A = 7.70 + 5.04 - 0.56 = 12.18 \approx 12.00\text{m}^2$



ブロック積工断面図 S=1/50

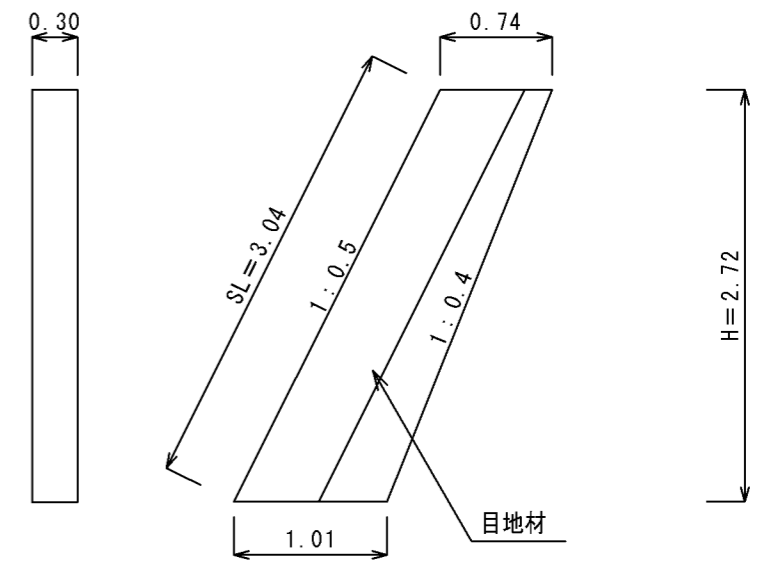


小口止工 1 型 S=1/50



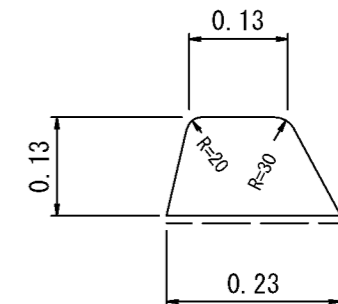
コンクリート $V = (0.74 + 1.10) \div 2 \times 3.65 \times 0.30 = 1.01 \approx 1.00 \text{m}^3$
 型枠 $A = (0.74 + 1.10) \div 2 \times 3.65 \times 2 + 4.08 \times 0.30 = 7.94 \approx 8.00 \text{m}^2$
 目地材 $A = 4.08 \times 0.50 = 2.04 \approx 2.00 \text{m}^2$

小口止工 2 型 S=1/50

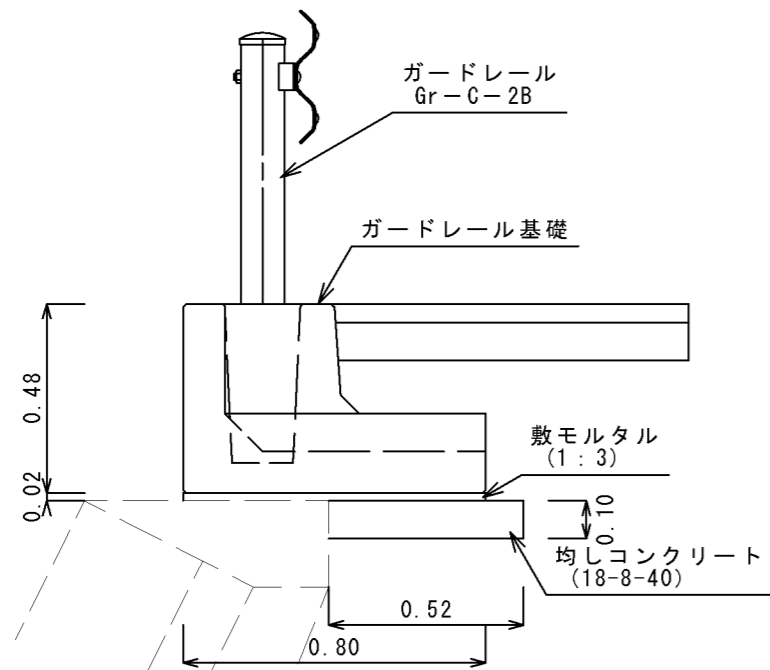


コンクリート $V = (0.74 + 1.01) \div 2 \times 2.72 \times 0.30 = 0.71 \approx 0.70 \text{m}^3$
 型枠 $A = (0.74 + 1.01) \div 2 \times 2.72 \times 2 + 3.04 \times 0.30 = 5.67 \approx 6.00 \text{m}^2$
 目地材 $A = 3.04 \times 0.50 = 1.52 \approx 2.00 \text{m}^2$

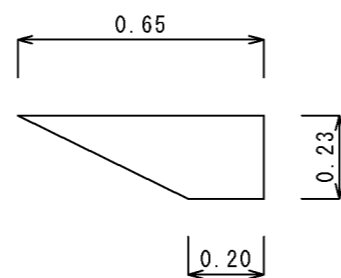
アスカーブ S=1/10



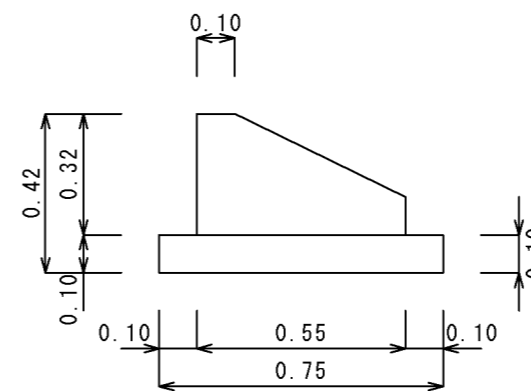
ガードレール基礎ブロック S=1/20



天端工 S=1/20



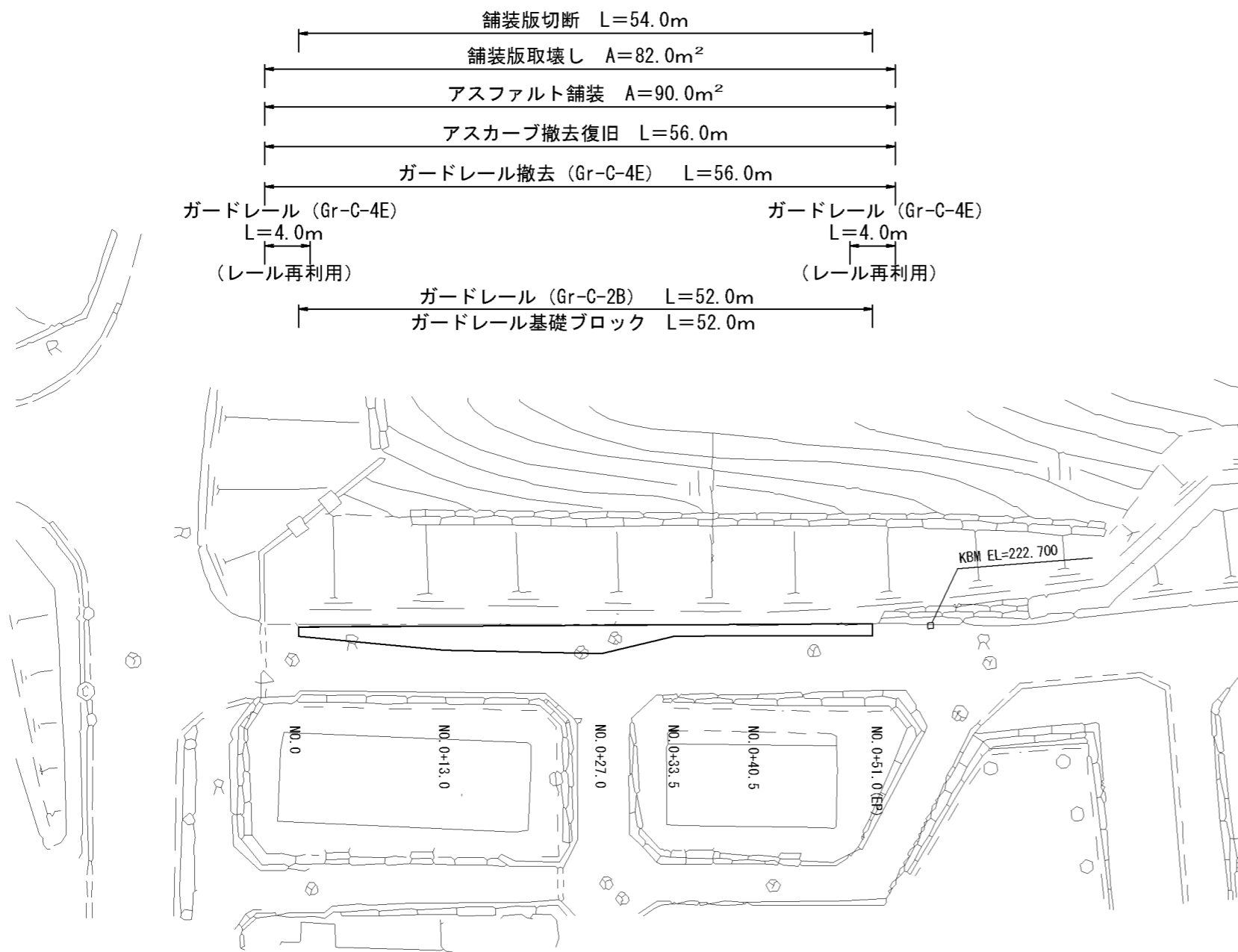
基礎工 S=1/20



工事名	平成29年度 H29国災 第697号 その他市町村道阿保宝山団地12号線道路災害復旧工事		
図面名	工法図		
年月日			
縮尺	図示	図面番号	6
事務所名	建設部 建設2課		

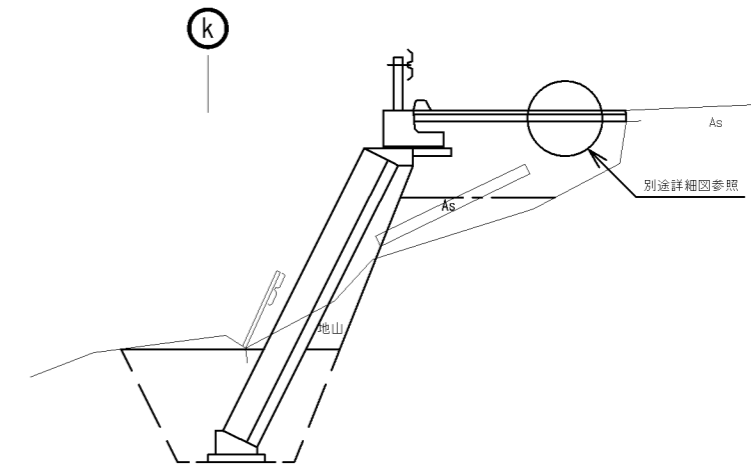
撤去復旧工

平面図 S=1/500

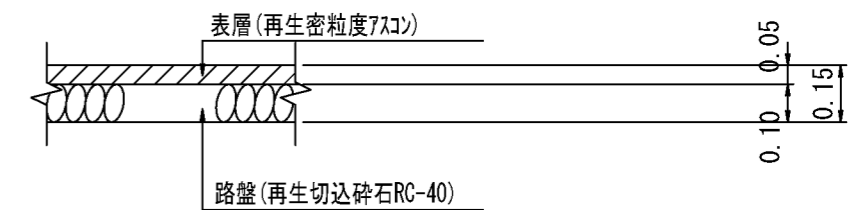


アスファルト舗装

標準断面図 S=1/20



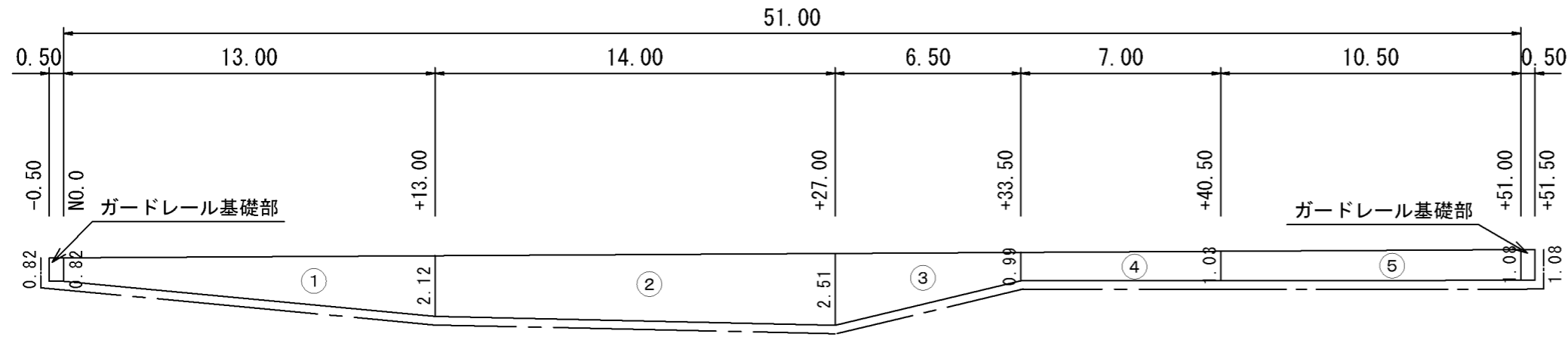
詳細図 S=1/20



工事名	平成29年度 H29国災 第697号 その他市町村道阿保宝山団地12号線道路災害復旧工事		
図面名	撤去復旧図		
年月日			
縮尺	図示	図面番号	7
事務所名	建設部 建設2課		

舗装復旧展開図

舗装版撤去 $s = 1/200$



舗装版撤去

舗装版切断 $82 + 0.50 + 13.00 + 14.00 + 6.50 + 7.00 + 10.50 + 0.50 + 1.08 = 53.90 \approx 54.00\text{m}$

舗装版取壊し

- ① $(0.82 + 2.12) \div 2 \times 13.00 = 19.11$
- ② $(2.12 + 2.51) \div 2 \times 14.00 = 32.41$
- ③ $(2.51 + 0.99) \div 2 \times 6.50 = 11.38$
- ④ $(0.99 + 1.03) \div 2 \times 7.00 = 7.07$
- ⑤ $(1.03 + 1.08) \div 2 \times 10.50 = 11.08$
- ガードレール基礎部 $(0.82 + 1.08) \times 0.50 = 0.95$
- $\Sigma A = 19.11 + 32.41 + 11.38 + 7.07 + 11.08 + 0.95 = 82.00\text{m}^2$

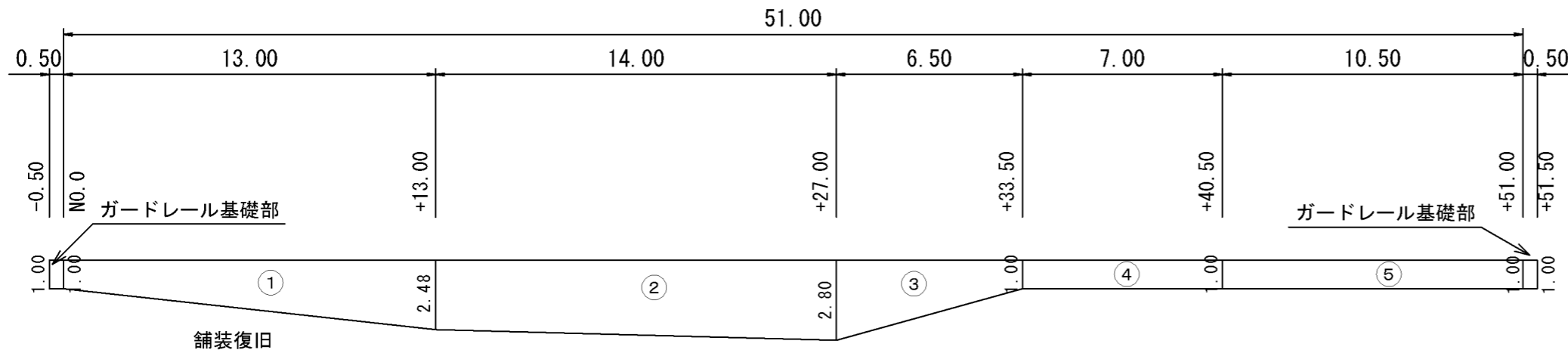
アスカーブ撤去

$(0.13 + 0.23) \div 2 \times 56.0 = 10.08 \approx 10.00\text{m}^2$

舗装処分

- 既設舗装版 $82.00 \times 0.10 = 8.20\text{m}^3$
- アスカーブ $10.08 \times 0.13 = 1.31\text{m}^3$
- $\Sigma V = 8.20 + 1.31 = 9.51 \approx 10.00\text{m}^3$

舗装復旧 $s = 1/200$



舗装復旧

アスファルト舗装

- ① $(1.00 + 2.48) \div 2 \times 13.00 = 22.62$
- ② $(2.48 + 2.80) \div 2 \times 14.00 = 36.96$
- ③ $(2.80 + 1.00) \div 2 \times 6.50 = 12.35$
- ④ $1.00 \times 7.00 = 7.00$
- ⑤ $1.00 \times 10.50 = 10.50$
- ガードレール基礎部 $(1.00 + 1.00) \times 0.50 = 1.00$
- $\Sigma A = 22.62 + 36.96 + 12.35 + 7.00 + 10.50 + 1.00 = 90.43 \approx 90.00\text{m}^2$

路盤工

- ① $(1.00 + 2.48) \div 2 \times 13.00 = 22.62$
- ② $(2.48 + 2.80) \div 2 \times 14.00 = 36.96$
- ③ $(2.80 + 1.00) \div 2 \times 6.50 = 12.35$
- ④ $1.00 \times 7.00 = 7.00$
- ⑤ $1.00 \times 10.50 = 10.50$
- ガードレール基礎部 $(1.00 + 1.00) \times 0.50 = 1.00$
- $\Sigma A = 22.62 + 36.96 + 12.35 + 7.00 + 10.50 + 1.00 = 90.43 \approx 90.00\text{m}^2$

工事名	平成29年度 H29国災 第697号 その他市町村道阿保宝山団地12号線道路災害復旧工事		
図面名	展開図 舗装撤去復旧展開図		
年月日			
縮尺	図示	図面番号	8
事務所名	建設部 建設2課		