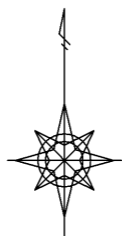
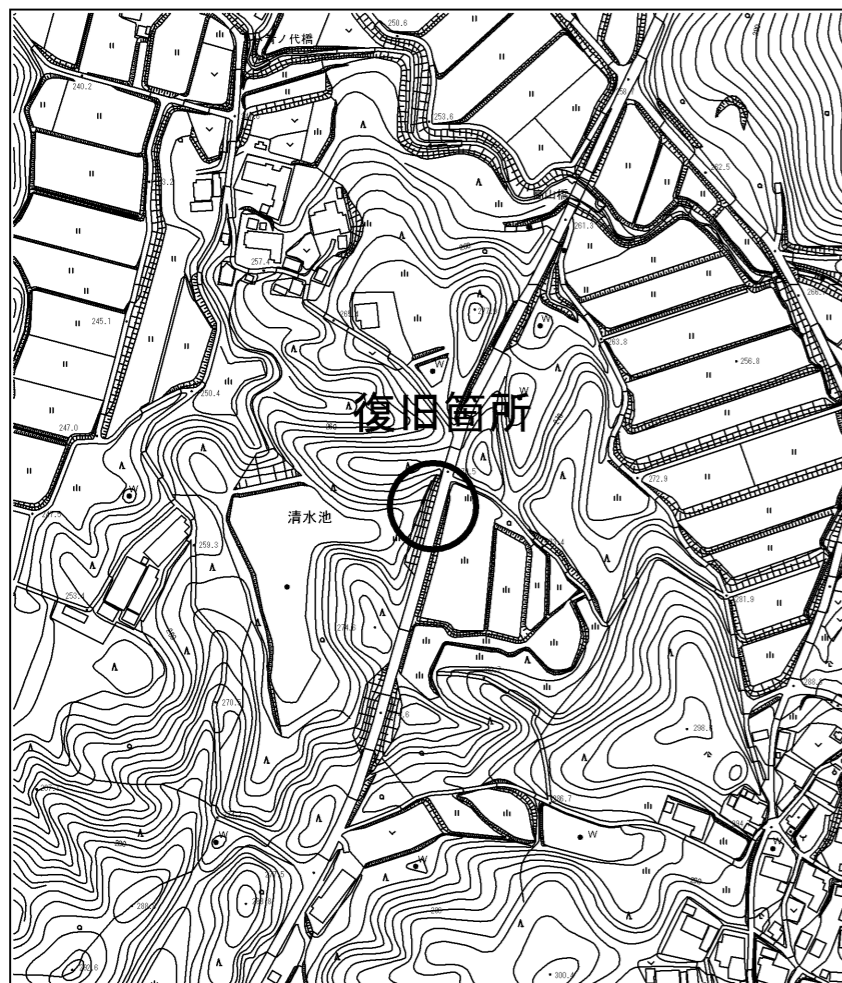
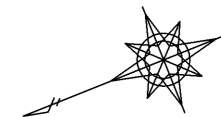


位置図 S=1:5000



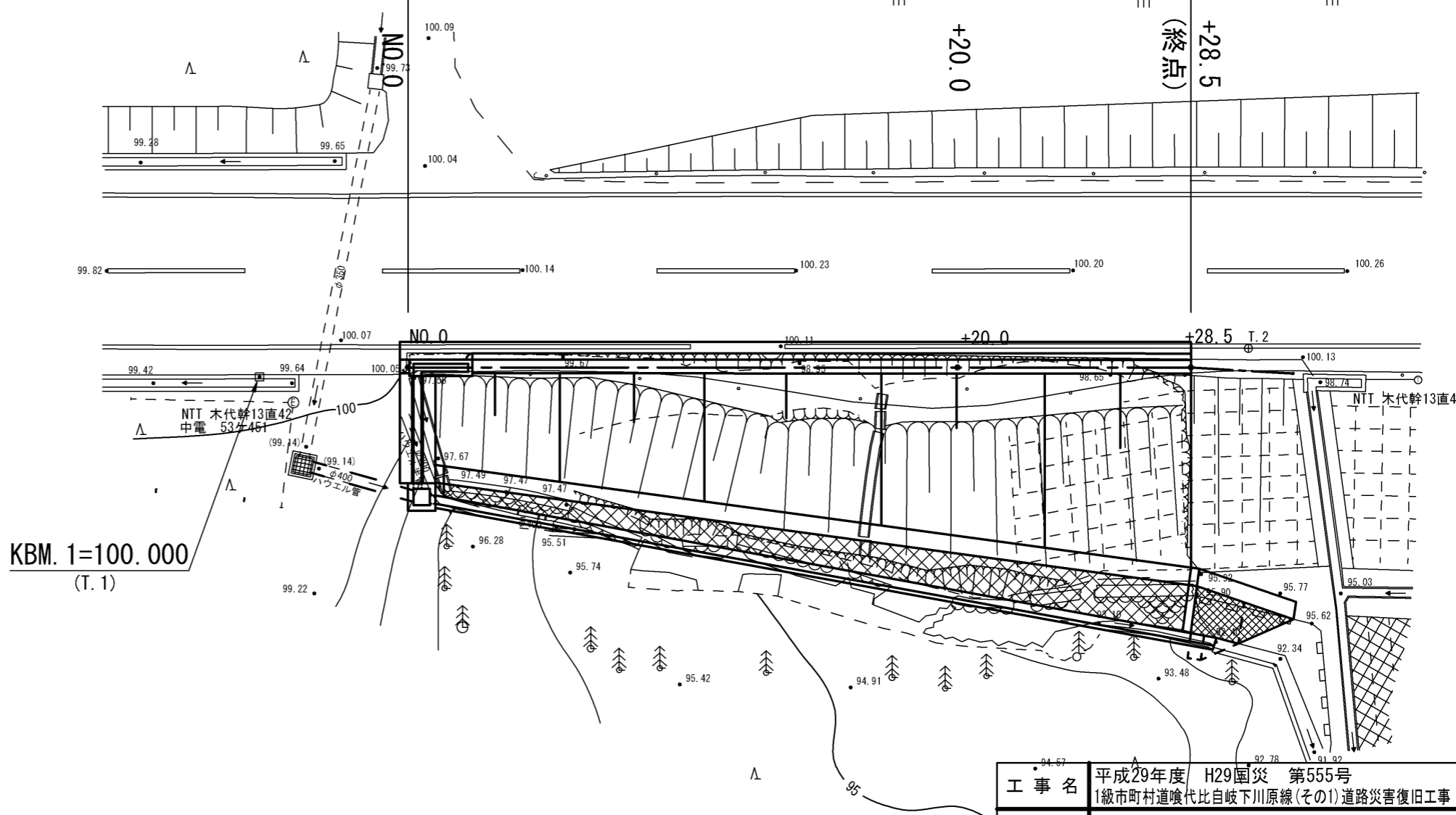
平面図

S=1:200



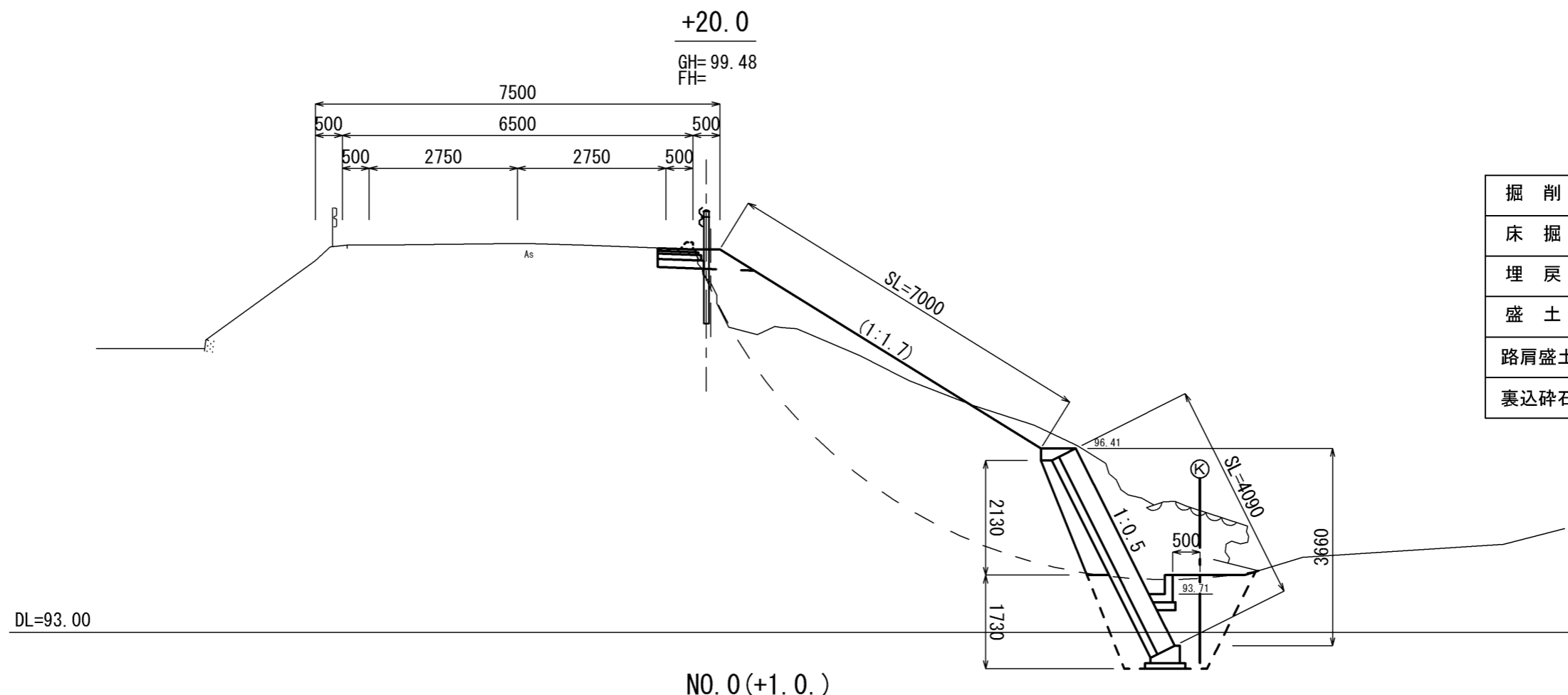
復旧延長 L=28.5m 道路幅員 W=7.5m

コンクリートブロック積工 A=96㎡、基礎工 L=27m、天端工 L=27m、小口止工 N=2基  
 ガードレール L=28m、L型水路工 L=29m、好排水溝 L=5m  
 好排水呑口工 1箇所、現場打集水樹工 1箇所  
 表層工 A=20㎡、基層工 A=22㎡、上層路盤 A=23㎡、下層路盤 A=24㎡  
 アスファルト L=29m

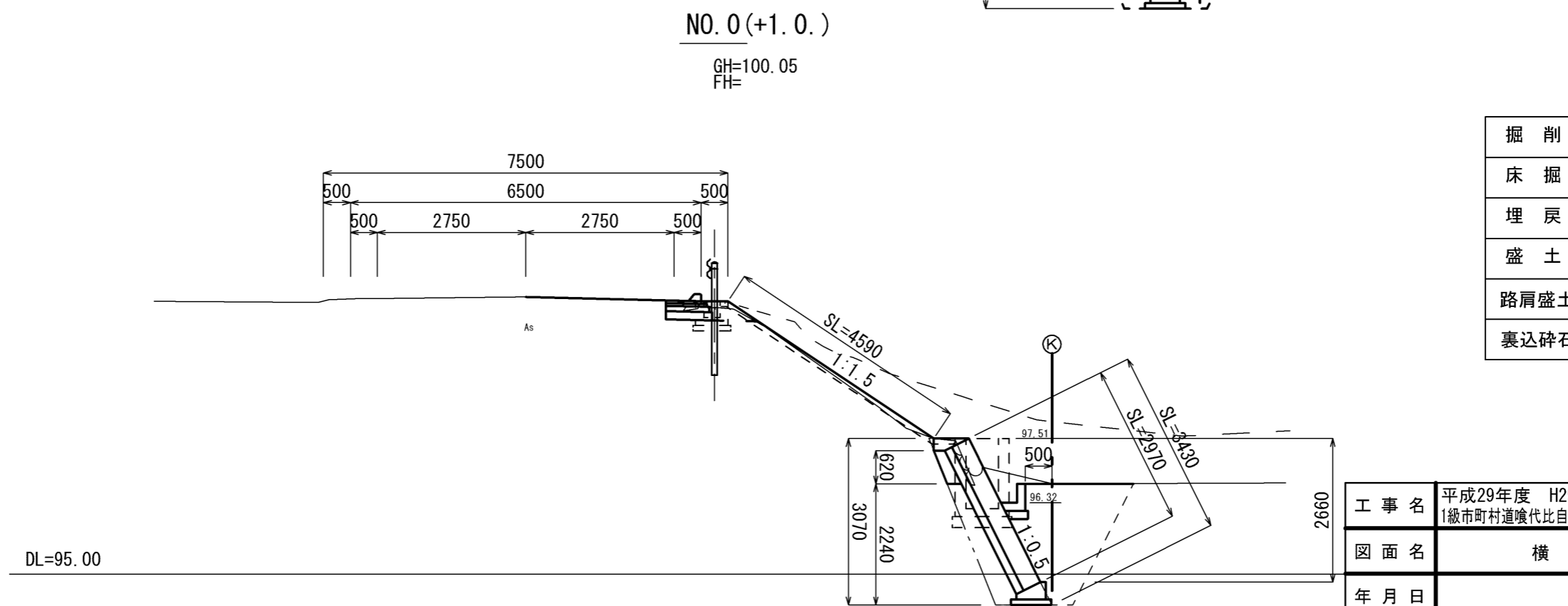


KBM. 1=100.000  
(T. 1)

工事名	平成29年度 H29国災 第555号 1級市町村道喰代比自岐下川原線(その1)道路災害復旧工事		
図面名	平面図		
年月日			
尺度	1:200	図面番号	1
会社名	※図面サイズ A3		
事業者名	伊賀市建設部建設1課		

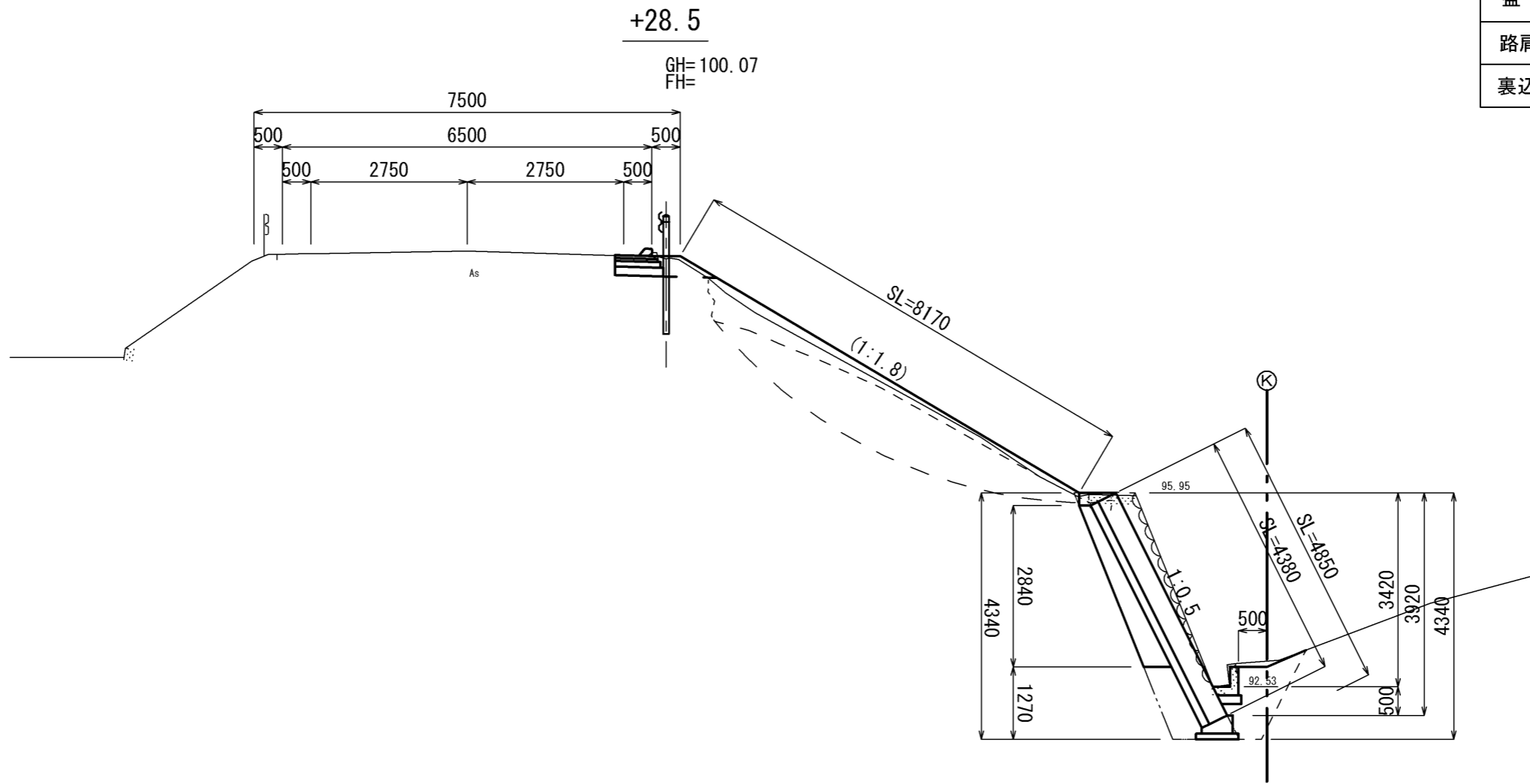


掘削	17.1
床掘	4.0
埋戻	2.7
盛土	14.6
路肩盛土	0.2
裏込碎石	0.65



掘削	1.2
床掘	5.5
埋戻	3.9
盛土	0.2
路肩盛土	0.2
裏込碎石	0.14

工事名	平成29年度 H29国災 第555号 1級市町村道喰代比自岐下川原線(その1)道路災害復旧工事		
図面名	横断図 1		
年月日			
尺度	1:100	図面番号	2
会社名	※図面サイズ A3		
事業者名	伊賀市建設部建設1課		

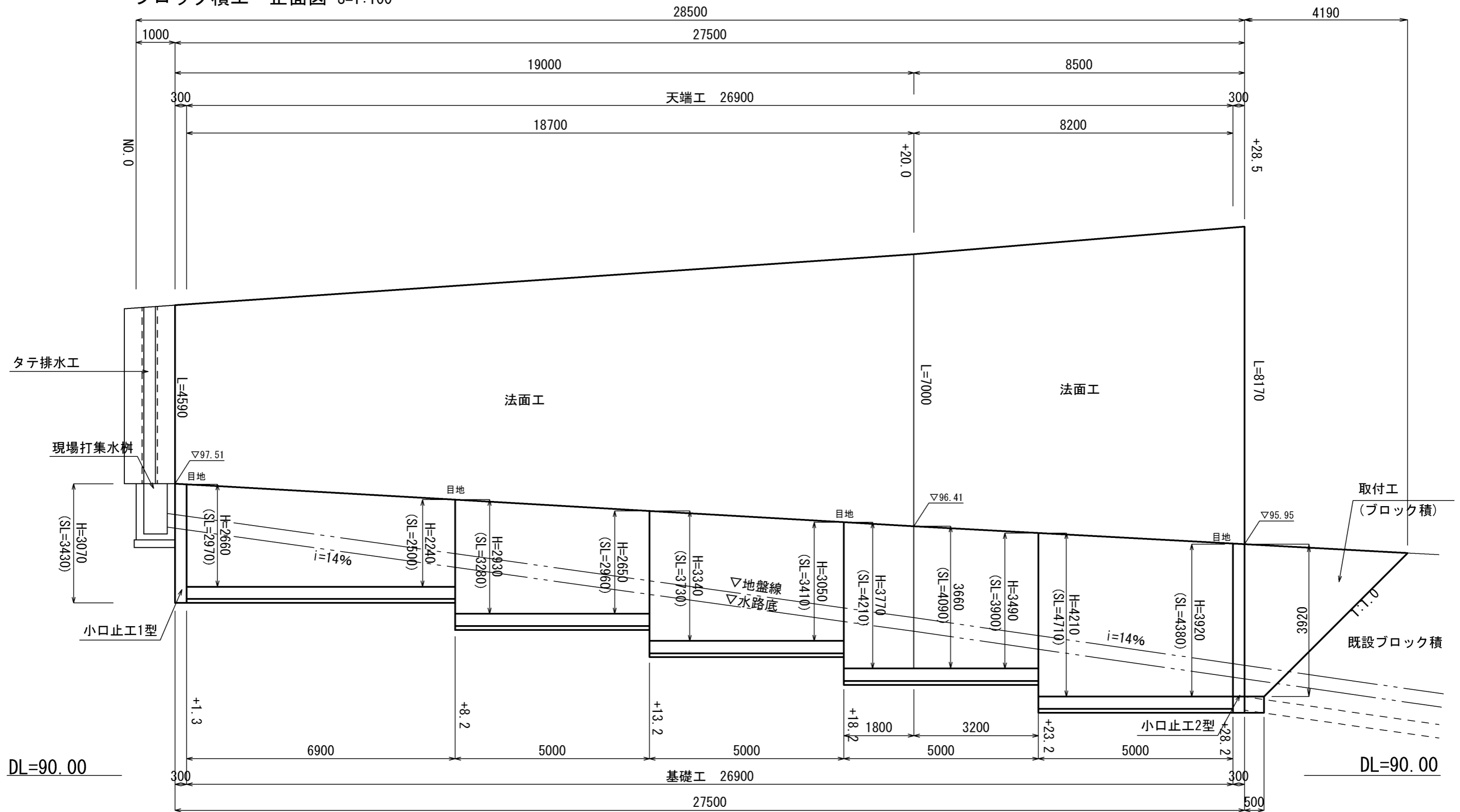


掘削	7.0
床掘	2.3
埋戻	1.8
盛土	6.9
路肩盛土	0.2
裏込碎石	0.97

DL=90.00

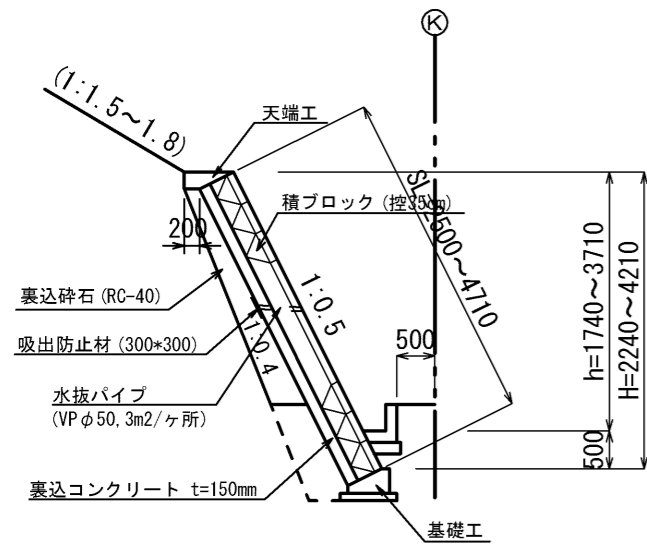
工事名	平成29年度 H29国災 第555号 1級市町村道喰代比自岐下川原線(その1)道路災害復旧工事		
図面名	横断図 2		
年月日			
尺度	1:100	図面番号	3
会社名	※図面サイズ A3		
事業者名	伊賀市建設部建設1課		

ブロック積工 正面図 S=1:100

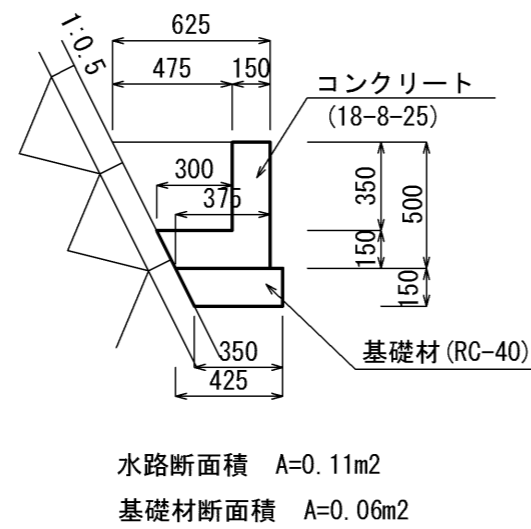


工事名	平成29年度 H29国災 第555号 1級市町村道喰代比自岐下川原線(その1)道路災害復旧工事		
図面名	正面図		
年月日			
尺度	1:100	図面番号	4
会社名	※図面サイズ A3		
事業者名	伊賀市建設部建設1課		

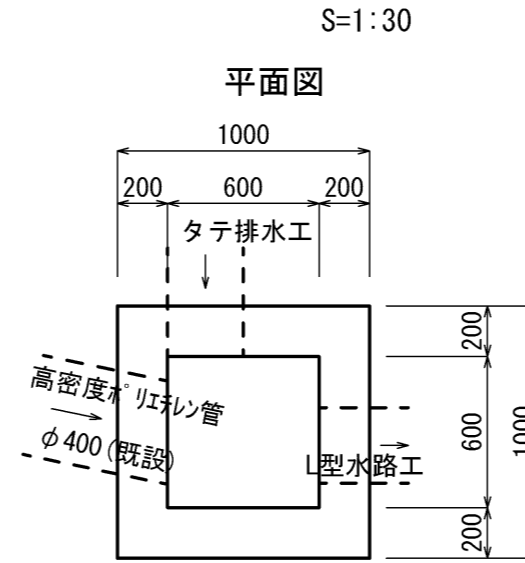
標準断面図 S=1:100



L型水路工 S=1:30

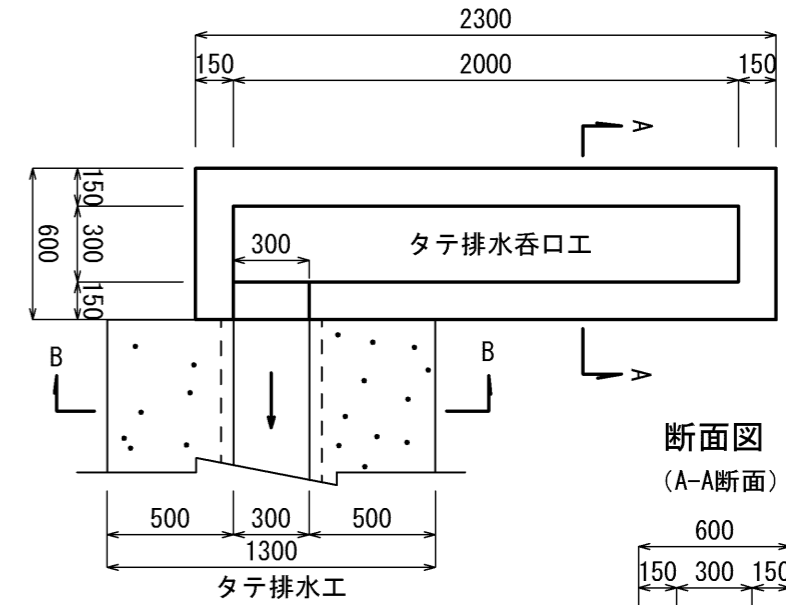


現場打集水柵工 S=1:30

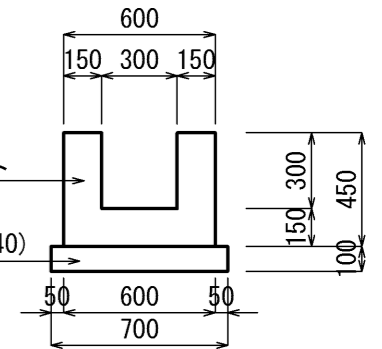


タテ排水呑口工 S=1:30

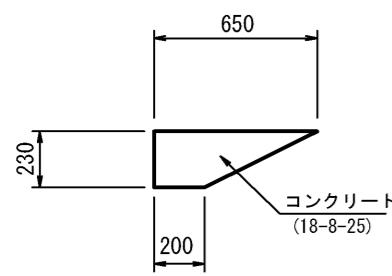
平面図



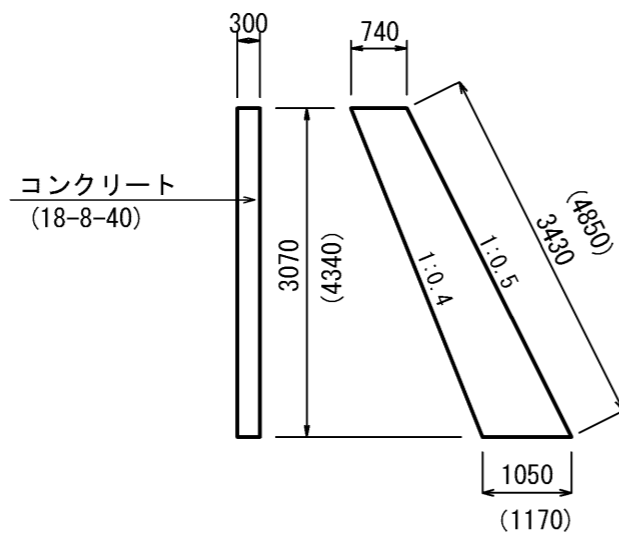
断面図 (A-A断面)



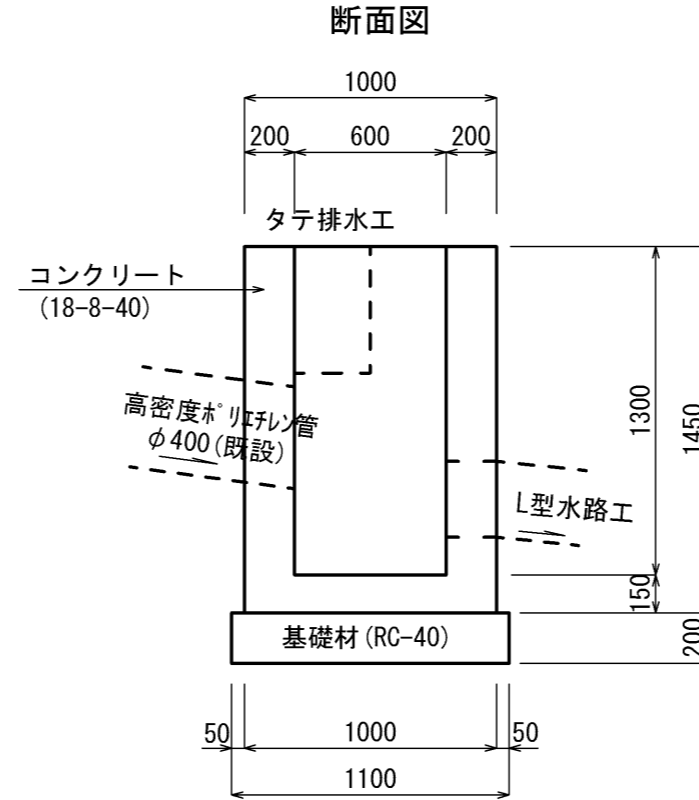
天端工断面図 S=1:30



小口止工標準断面図 S=1:100

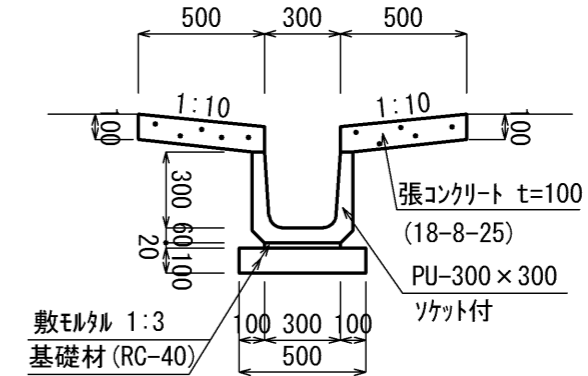


※( )寸法は2型

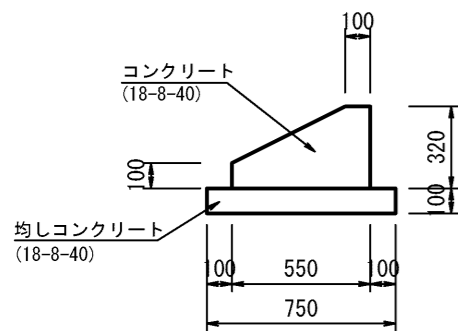


タテ排水工 S=1:30

(B-B断面)

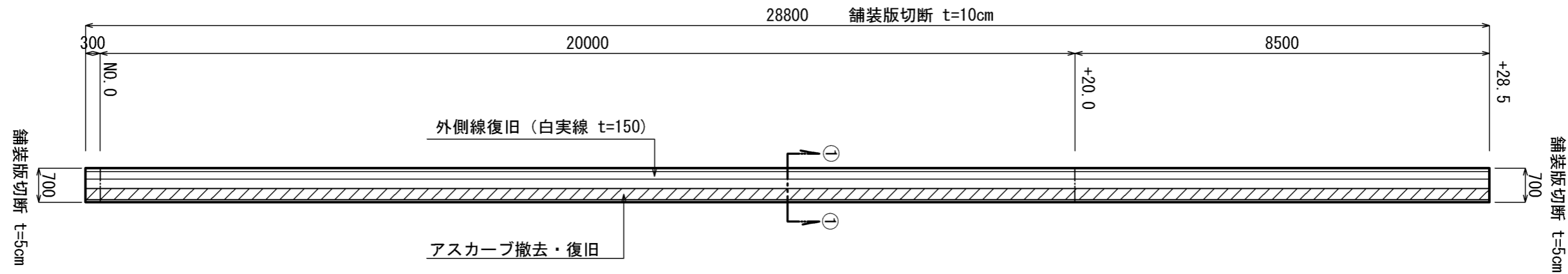


基礎工断面図 S=1:30

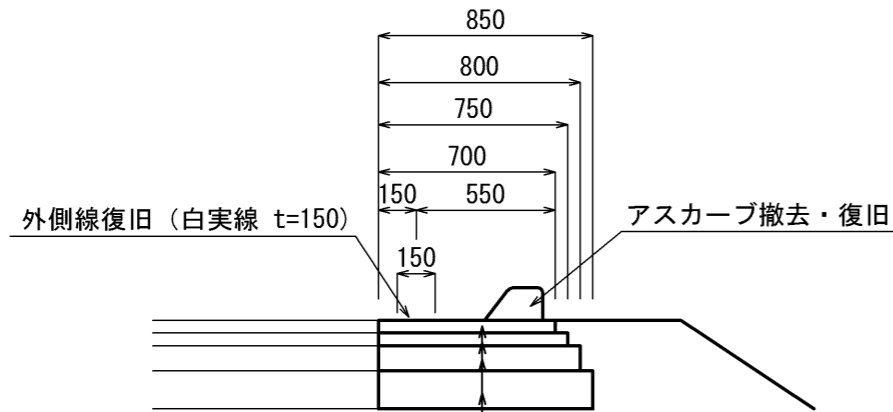


工事名	平成29年度 H29国災 第555号 1級市町村道喰代比自岐下川原線(その1)道路災害復旧工事		
図面名	各種構造図		
年月日			
尺度	1:200	図面番号	5
会社名	※図面サイズ A3		
事業者名	伊賀市建設部建設1課		

アスファルト舗装版取り壊し・復旧工 展開図 S=1:100

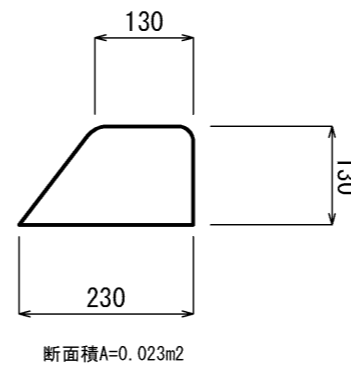


アスファルト舗装工 S=1:30



- 表層工 (再生密粒度アスコン13) t=5cm
- 基層工 (再生粗粒度アスコン20) t=5cm
- 上層路盤工 (再生粒調碎石RM-30) t=10cm
- 下層路盤工 (再生碎石RC-40) t=15cm

アスカープ S=1:10

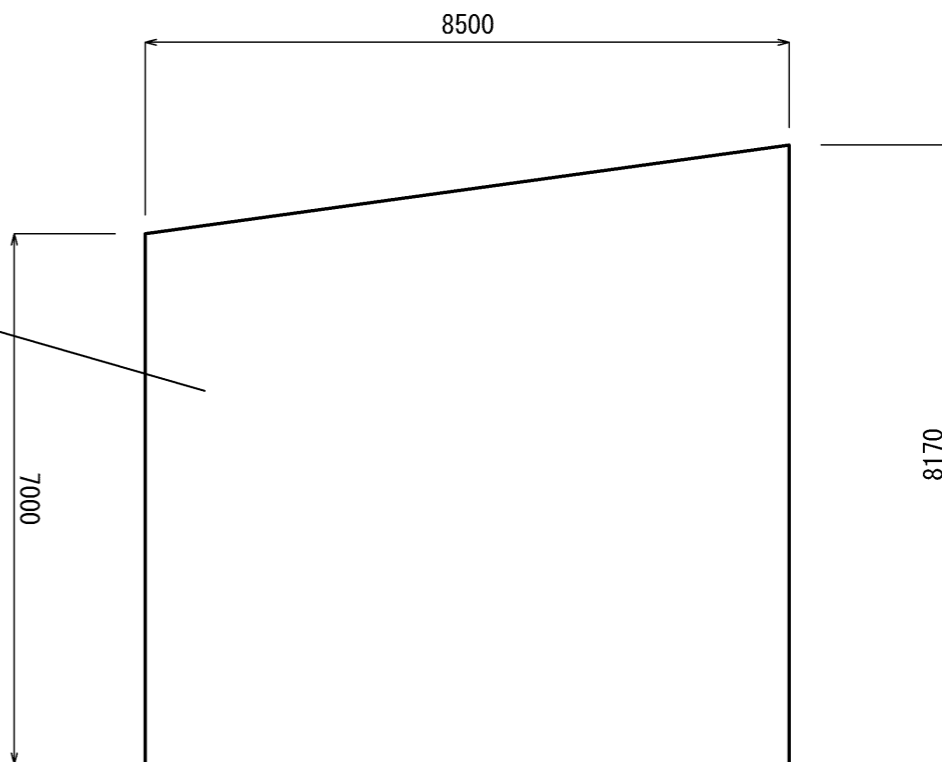
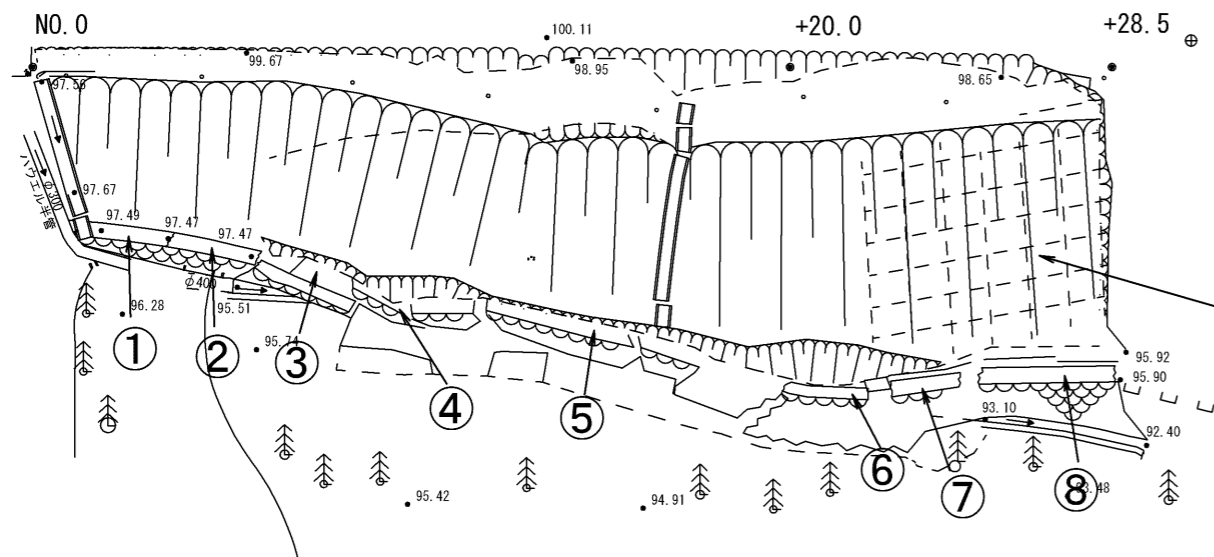


工事名	平成29年度 H29国災 第555号 1級市町村道喰代比自岐下川原線(その1)道路災害復旧工事		
図面名	舗装関係図		
年月日			
尺度	1:200	図面番号	6
会社名	※図面サイズ A3		
事業者名	伊賀市建設部建設1課		

取り壊し工 S=1:50

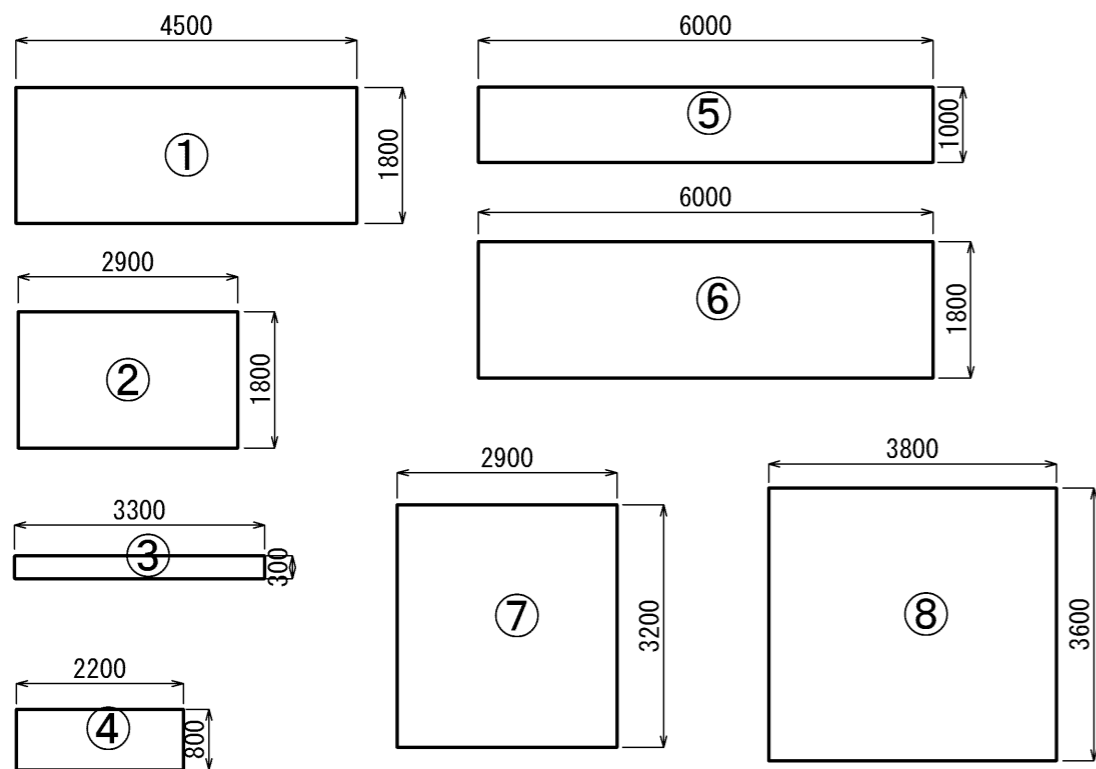
プレキャスト法枠工

S=1:100

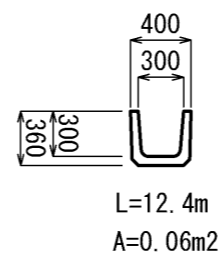


練石積 (控40cm)

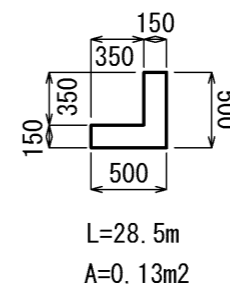
①~⑧ S=1:100



U字溝300B S=1:50

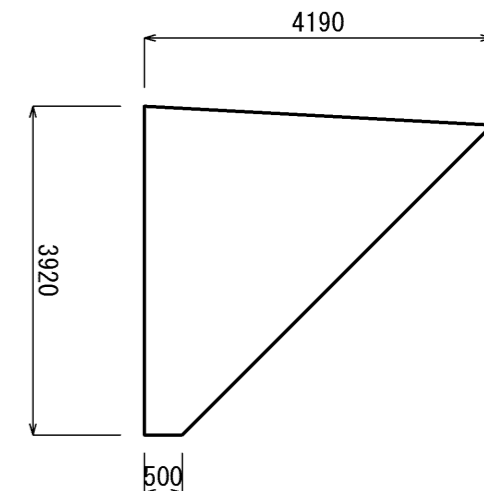


現場打水路(無筋) S=1:50



ブロック積 (控35cm)

S=1:100



工事名	平成29年度 H29国災 第555号 1級市町村道喰代比自岐下川原線(その1)道路災害復旧工事		
図面名	取壊図		
年月日			
尺度	1:200	図面番号	7
会社名	※図面サイズ A3		
事業者名	伊賀市建設部建設1課		